



(12) 实用新型专利

(10) 授权公告号 CN 205083385 U

(45) 授权公告日 2016. 03. 16

(21) 申请号 201520760549. 0

(22) 申请日 2015. 09. 29

(73) 专利权人 陈章钦

地址 523000 广东省东莞市南城区莞太路周
溪雍景大厦 617 室

(72) 发明人 陈章钦

(74) 专利代理机构 东莞市华南专利商标事务所
有限公司 44215

代理人 何树良

(51) Int. Cl.

A47L 9/00(2006. 01)

A47L 11/24(2006. 01)

A47L 11/40(2006. 01)

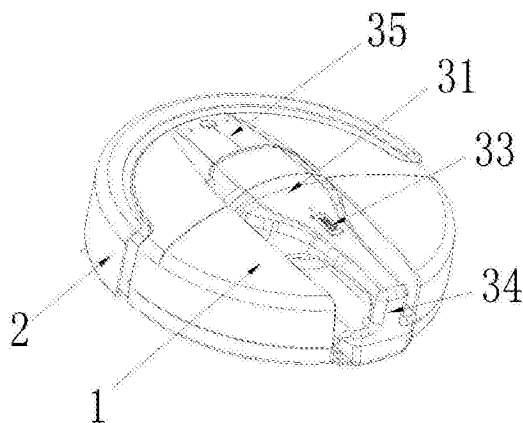
权利要求书1页 说明书2页 附图2页

(54) 实用新型名称

一种吸尘器

(57) 摘要

本实用新型涉及吸尘器技术领域, 尤其涉及一种吸尘器, 包括壳盖和与壳盖扣合的移动底座, 所述壳盖与移动底座扣合后内部形成一个容腔, 所述容腔内设置有驱动吸尘器移动的驱动组件, 所述壳盖设置有一安置槽, 所述安置槽内设置有吸尘装置, 所述吸尘装置包括本体, 所述本体的底部设置有吸尘口, 所述移动底座开设有与吸尘口连通的开槽, 本实用新型能够实现卧式和手持式的吸尘功能, 在使用过程中无需更换, 使用方便, 并且结构紧凑, 能够适用于任何家庭环境。



1. 一种吸尘器,其特征在于:包括壳盖(1)和与壳盖(1)扣合的移动底座(2),所述壳盖(1)与移动底座(2)扣合后内部形成一个容腔,所述容腔内设置有驱动吸尘器移动的驱动组件,所述壳盖(1)设置有一安置槽,所述安置槽内设置有吸尘装置,所述吸尘装置包括本体(31),所述本体(31)的底部设置有吸尘口(32),所述移动底座(2)开设有与吸尘口(32)连通的开槽。

2. 根据权利要求1所述的一种吸尘器,其特征在于:所述本体(31)的顶部设置有控制吸尘装置工作的第一按钮(33)。

3. 根据权利要求1所述的一种吸尘器,其特征在于:所述本体(31)还设置有手持部(34)。

4. 根据权利要求1所述的一种吸尘器,其特征在于:所述本体(31)设置有一储尘腔(35),所述储尘腔(35)设置于吸尘口(32)的上方。

5. 根据权利要求1所述的一种吸尘器,其特征在于:所述驱动组件包括两组主动驱动轮和一组变向轮(5)。

6. 根据权利要求5所述的一种吸尘器,其特征在于:所述主动驱动轮包括滚轮(41)和驱动滚轮(41)转动的第一驱动电机(42)。

7. 根据权利要求6所述的一种吸尘器,其特征在于:所述第一驱动电机(42)为爬行电机。

8. 根据权利要求1所述的一种吸尘器,其特征在于:所述移动底座还设置两组有扫尘机构,两组所述扫尘机构分别位于吸尘口(32)的两侧。

9. 根据权利要求8所述的一种吸尘器,其特征在于:所述扫尘机构包括刷脚(61)和驱动刷脚(61)工作的第二驱动电机(62),所述刷脚(61)设置于移动底座(2)的外部。

一种吸尘器

技术领域

[0001] 本实用新型涉及吸尘器技术领域,尤其涉及一种吸尘器。

背景技术

[0002] 吸尘器在现代已经普遍实用,吸尘器根据使用的对象分为:卧式、桶式以、手持式;在家庭内经常使用的是卧式、手持式,手持式主要用于吸附沙发、衣服上的灰尘,卧式主要用于吸附地板上的灰尘;然而在进行家庭打扫时,需要对两种吸尘器相互切换实用,较为麻烦;同时需要对两个吸尘器进行空间管理,成本较高,因此亟须一种能够两种功能组合使用的吸尘器。

实用新型内容

[0003] 本实用新型的目的在于针对现有技术的不足提供一种吸尘器,本实用新型能够实现卧式和手持式的吸尘功能,在使用过程中无需更换,使用方便,并且结构紧凑,能够适用于任何家庭环境。

[0004] 本实用新型是通过以下技术方案来实现的,一种吸尘器,包括壳盖和与壳盖扣合的移动底座,所述壳盖与移动底座扣合后内部形成一个容腔,所述容腔内设置有驱动吸尘器移动的驱动组件,所述壳盖设置有一安置槽,所述安置槽内设置有吸尘装置,所述吸尘装置包括本体,所述本体的底部设置有吸尘口,所述移动底座开设有与吸尘口连通的开槽。

[0005] 作为优选,所述本体的顶部设置有控制吸尘装置工作的第一按钮。

[0006] 作为优选,作为优选,所述本体还设置有手持部。

[0007] 作为优选,所述本体设置有一储尘腔,所述储尘腔设置于吸尘口的上方。

[0008] 作为优选,所述驱动组件包括两组主动驱动轮和一组变向轮。

[0009] 作为优选,所述主动驱动轮组包括滚轮和驱动滚轮转动的第一驱动电机。

[0010] 作为优选,所述第一驱动电机为爬行电机。

[0011] 作为优选,所述移动底座还设置两组有扫尘机构,两组所述扫尘机构分别位于吸尘口的两侧。

[0012] 作为优选,所述扫尘机构包括刷脚和驱动刷脚工作的第二驱动电机,所述刷脚设置于移动底座的外部。

[0013] 本实用新型的有益效果:一种吸尘器,包括壳盖和与壳盖扣合的移动底座,所述壳盖与移动底座扣合后内部形成一个容腔,所述容腔内设置有驱动吸尘器移动的驱动组件,所述壳盖设置有一安置槽,所述安置槽内设置有吸尘装置,所述吸尘装置包括本体,所述本体的底部设置有吸尘口,所述移动底座开设有与吸尘口连通的开槽,本实用新型能够实现卧式和手持式的吸尘功能,在使用过程中无需更换,使用方便,并且结构紧凑,能够适用于任何家庭环境。

附图说明

[0014] 图1为本实用新型的立体结构示意图。

[0015] 图2为本实用新型底部的结构示意图。

[0016] 图3为本实用新型隐藏壳盖后的结构示意图。

[0017] 附图标记为：

[0018] 1—壳盖 2—移动底座

[0019] 31—本体 32—吸尘口

[0020] 33—第一按钮 34—手持部

[0021] 35—储尘腔 41—滚轮

[0022] 42—第一驱动电机 5—变向轮

[0023] 61—刷脚 62—第二驱动电机。

具体实施方式

[0024] 下面结合附图1至附图3,以及具体实施方式对本实用新型做进一步地说明。

[0025] 如图1至图3所示,一种吸尘器,包括壳盖1和与壳盖1扣合的移动底座2,所述壳盖1与移动底座2扣合后内部形成一个容腔,所述容腔内设置有驱动吸尘器移动的驱动组件,所述壳盖1设置有一安置槽,所述安置槽内设置有吸尘装置,所述吸尘装置包括本体31,所述本体31的底部设置有吸尘口32,所述移动底座2开设有与吸尘口32连通的开槽。

[0026] 本实施例将吸尘装置设置在壳盖1的安置槽内时,吸尘器可以充当卧式吸尘器或者吸尘器机器人使用,用于吸附地板上、沙发底部以及床底部的灰尘;当需要吸附沙发或衣服上的灰尘时,只需要将吸尘装置拆卸下来即可,本实用新型能够实现卧式和手持式的吸尘功能,在使用过程中无需更换,使用方便,并且结构紧凑,能够适用于任何家庭环境。

[0027] 本实施例中,所述本体31的顶部设置有控制吸尘装置工作的第一按钮33,通过第一按钮33可控制吸尘装置工作。

[0028] 本实施例中,所述本体31还设置有手持部34,方便使用者在吸附沙发或衣服上的灰尘时,方便掌握。

[0029] 本实施例中,所述本体31设置有一储尘腔35,所述储尘腔35设置于吸尘口32的上方,吸尘口32吸入的灰尘存入储尘腔35内,清理时,只需要将储尘腔35的盖子打开,将储尘腔35内装有灰尘的盒子取出清理即可。

[0030] 本实施例中,所述驱动组件包括两组主动驱动轮和一组变向轮5,三组轮组呈品字形排列,所述主动驱动轮组包括滚轮41和驱动滚轮41转动的第一驱动电机42,便于吸尘器在吸附地板上、沙发底部以及床底部的灰尘时移动。

[0031] 本实施例中,所述第一驱动电机42为爬行电机。

[0032] 本实施例中,所述移动底座还设置两组有扫尘机构,两组所述扫尘机构分别位于吸尘口32的两侧,所述扫尘机构包括刷脚61和驱动刷脚61工作的第二驱动电机62,所述刷脚61设置于移动底座2的外部,吸尘器在吸附地板上、沙发底部以及床底部的灰尘时,第二驱动电机62驱动刷脚61转动,刷脚61将灰尘扫入吸尘口32内。

[0033] 以上内容仅为本实用新型的较佳实施例,对于本领域的普通技术人员,依据本实用新型的思想,在具体实施方式及应用范围上均会有改变之处,本说明书内容不应理解为对本实用新型的限制。

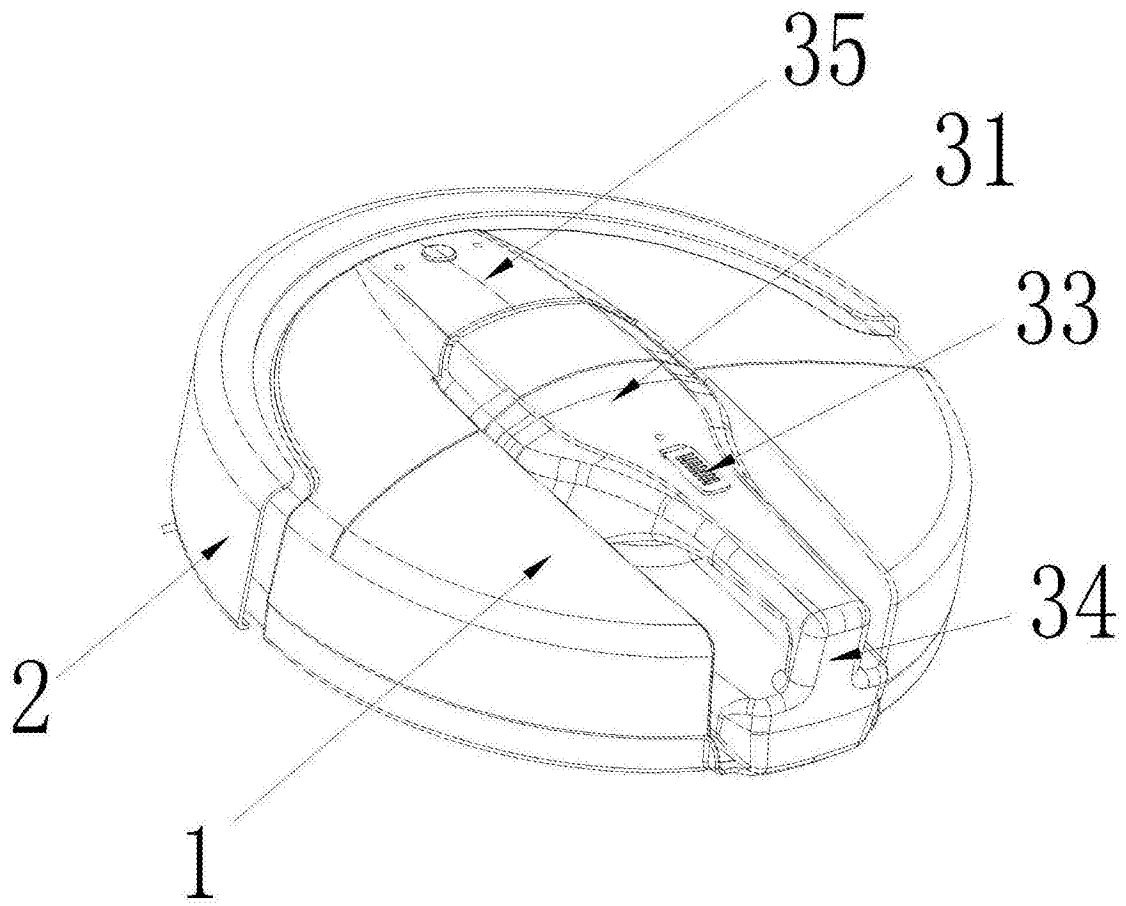


图1

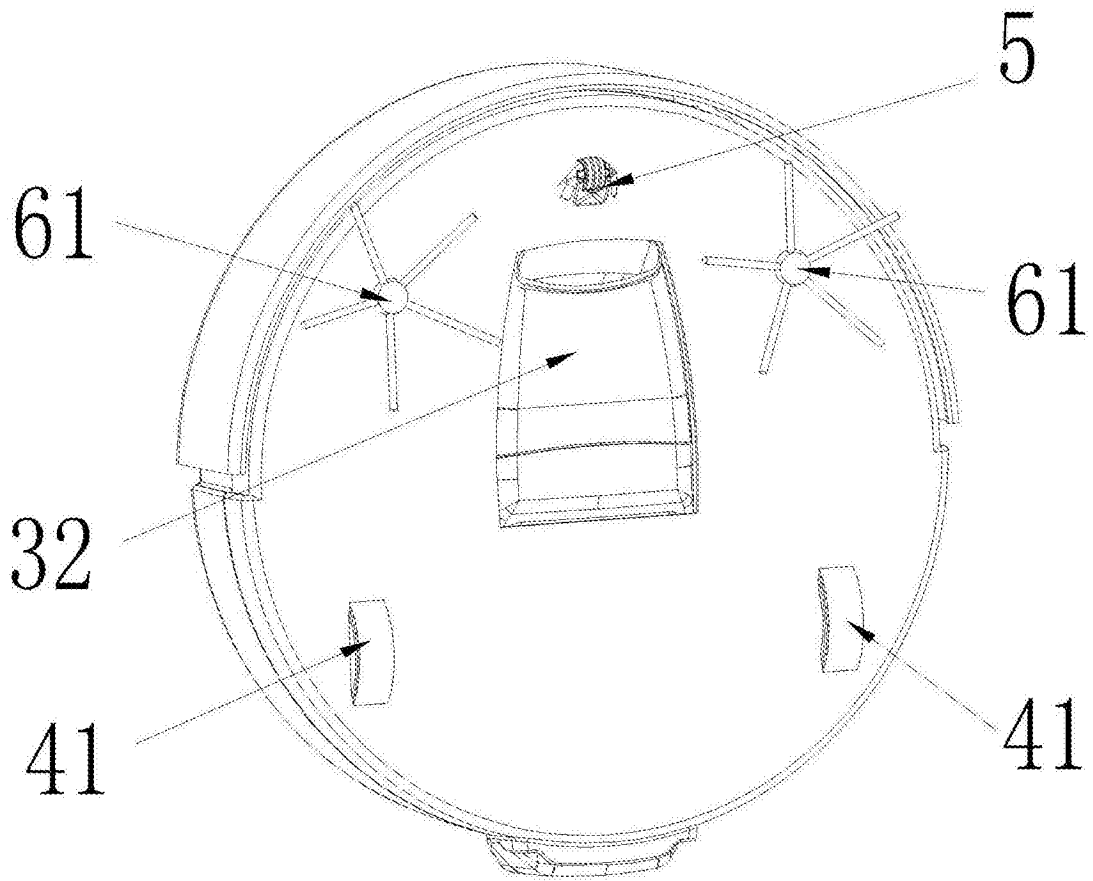


图2

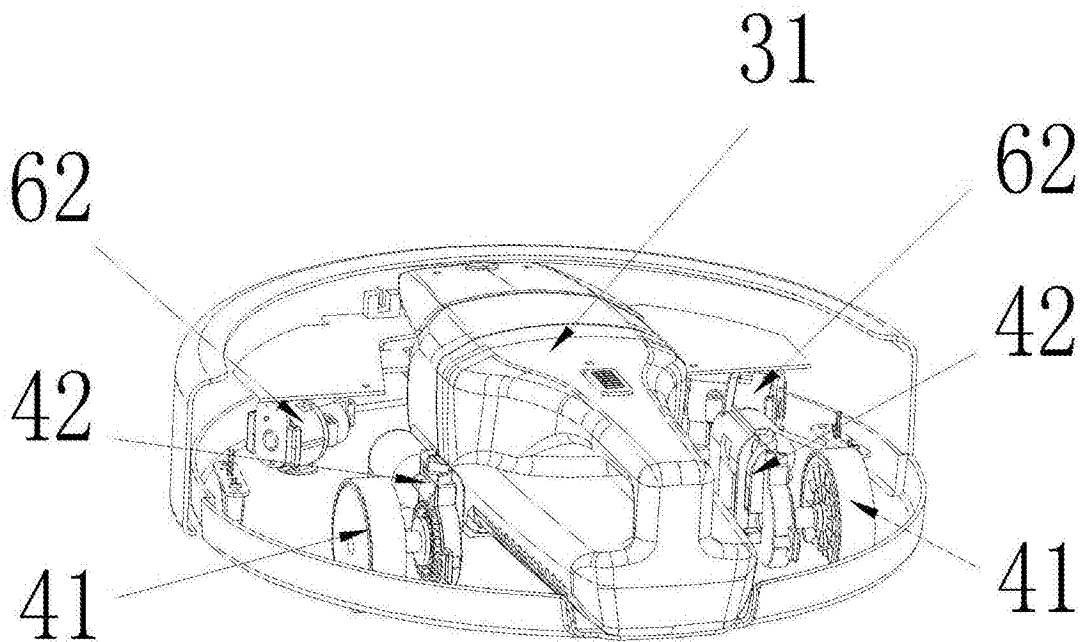


图3