

公告本

申請日期	86.4.16
案 號	86104P16
類 別	H01J 61/267

Int. Cl⁶

A4
C4

320733

320733

(以上各欄由本局填註)

發明專利說明書

一、發明 名稱	中 文	放電燈用電極
	英 文	ELECTRODE FOR DISCHARGE LAMPS
二、發明 創作人	姓 名	克勞斯戴特包爾 Klaus-Dieter BAUER
	國 籍	德國
	住、居所	德國慕尼黑 D-81735 科爾伊勒街 41 號
三、申請人	姓 名 (名稱)	電燈專利代理公司 Pltent-Treuhand-Gesellschaft für elektrische Glühlampen mbH
	國 籍	德國
	住、居所 (事務所)	德國慕尼黑 D-81543 黑拉布倫納街 1 號
	代 表 人 姓 名	塔西羅度納 (Tassilo Dauner) 喬琴瓦納 (Dr. Joachim Werner)

裝

訂

線

320733

(由本局填寫)

承辦人代碼：
大類：
IPC分類：

A6
B6

本案已向：

德 國(地區) 申請專利，申請日期： 案號： ， 有 無主張優先權
 1996年4月24日 19616408.7(主張優先權)

有關微生物已寄存於： ，寄存日期： ，寄存號碼：

(請先閱讀背面之注意事項再填寫本頁各欄)

裝

訂

線

經濟部中央標準局員工消費合作社印製

五、發明說明(1)

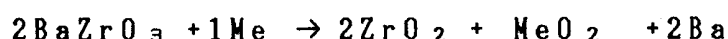
本發明關係於一種放電燈用電極。其係如申請專利範圍第1項所先訂之條款。

此種電極，用於低壓放電燈，記述於例如赫爾曼與華格納(G. Hermann and S. Wagener)編，約翰。孟博瑞斯出版社(Johann Ambrosius Verlag)1950出版第二版之"Die Oxydkathode"(氧化物陰極)書中第137至139頁。該電極為棒狀具有用鎊捲繞二或三重之電極線圈，其中設有一電子發射體。在標準形式中，電子發射體包含一混合的氧化物，其如鋇、鋇與鈣之氧化物。此種標準發射體通常獲自以一種發射體糊於燈泡內電極之活化，發射體糊含45莫耳%之碳酸鋇、45莫耳%之碳酸鋇和10莫耳%之碳酸鈣，藉此等碳酸鹽之化學分解成為對應之氧化物。此種電極有一缺點，發射體糊必須從碳酸鹽轉化成氧化物，而在此產生程序中必須將二氧化碳除去。再者，當用於冷起動之低壓放電燈，也就是電極不經預熱而發射，此種電極壽命期太短。此外，因為其幾何形狀與大小，這種電極線圈只有一部份適合用於T1和T2的螢光燈中。

瑞士專利CH 449 117揭示一種供氣體放電燈用之燒結電極，其係產自金屬粉與鹼土金屬氧化物或過氧化物之混合物。此混合物較佳為含兩份鹼土金屬氧化物或過氧化物和一份金屬粉。以約1000-2000公斤/平方公分之高壓壓入電極體中，然後燒結。在該專利之應用中，顯然是以氧化鋇作為所稱之氧化物及/或氧化物，而鈾

五、發明說明 (3)

添加物在發射體中作為還原劑。在銦酸鋇或鉛酸鋇或鈦酸鋇或銻酸鋇中產生超量的自由金屬鋇，促成發射體的半導體性質和低的電子工作功能。在銦酸鋇中，在此情形中依下式所示進行反應：



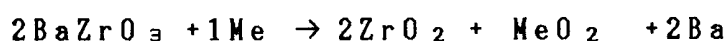
式中 Me 縮寫代表銦或鉛。鐵、鎳、鉍和銻等金屬也同樣適粒作為還原劑。對於根據本發明之發射體之鋇化合物可以適用類似反應式。

由於過量的金屬鋇，發射體的電子工作功能 (Electron work function) 可以從約 3 電子伏特 (相當於銦酸鋇之值) 降至約為 2 電子伏特之值。在此情形中銦酸鋇在發射體中之比例最好為 10 莫耳 % 至 99 莫耳 %，而金屬添加物之比例為在 1 莫耳 % 與 90 莫耳 % 之間。銦酸鋇比例在 40 莫耳 % 與 90 莫耳 % 之間，而金屬成份在 20 莫耳 % 至 50 莫耳 % 之範圍者經證為特優。對發射體之此等組成，可保證上述反應緩慢發生，使足以防止從電極蒸發過量的鋇被提早耗盡。上述反應式中發生還原的反應速率也可以受加入氧化物於發射體中而有正面影響。在根據本發明電極之若干較佳示範實施例中，為了降低反應速率，最好以二氧化銦及 / 或氧化鈣加至發射體。這些氧化物在電子發射體中的比例在有利狀況中可以達到 50 莫耳 %。在一較佳示範實施例中，為進一步降低電子工作功能，以使銦酸鈣與發射體混合為有利。

在一示範實施例中，銦酸鋇有一部份被銦酸鋁取代。

五、發明說明 (3)

添加物在發射體中作為還原劑。在銦酸鋇或鉛酸鋇或鈦酸鋇或鈾酸鋇中產生超量的自由金屬鋇，促成發射體的半導體性質和低的電子工作功能。在銦酸鋇中，在此情形中依下式所示進行反應：



式中 Me 縮寫代表銦或鉛。鐵、鎳、鉍和銢等金屬也同樣適粒作為還原劑。對於根據本發明之發射體之鋇化合物可以適用類似反應式。

由於過量的金屬鋇，發射體的電子工作功能 (Electron work function) 可以從約 3 電子伏特 (相當於銦酸鋇之值) 降至約為 2 電子伏特之值。在此情形中銦酸鋇在發射體中之比例最好為 10 莫耳 % 至 99 莫耳 %，而金屬添加物之比例為在 1 莫耳 % 與 90 莫耳 % 之間。銦酸鋇比例在 40 莫耳 % 與 90 莫耳 % 之間，而金屬成份在 20 莫耳 % 至 50 莫耳 % 之範圍者經證為特優。對發射體之此等組成，可保證上述反應緩慢發生，使足以防止從電極蒸發過量的鋇被提早耗盡。上述反應式中發生還原的反應速率也可以受加入氧化物於發射體中而有正面影響。在根據本發明電極之若干較佳示範實施例中，為了降低反應速率，最好以二氧化銦及 / 或氧化鈣加至發射體。這些氧化物在電子發射體中的比例在有利狀況中可以達到 50 莫耳 %。在一較佳示範實施例中，為進一步降低電子工作功能，以使銦酸鈣與發射體混合為有利。

在一示範實施例中，銦酸鋇有一部份被銦酸鋁取代。

五、發明說明(4)

在此情形中，除了自由的多餘銀之外，自由的多餘金屬鎢也從金屬還原劑產生，根據上述對銨酸銀相似的反應式、鎢使發射體的電子工作功效降低，並提供半導性能予發射體。發射體成份的粒度對反應也有影響，如以上所解釋，這些影響發生於發射體中，並在其中形成金屬銀。較為有利者在1與20微米之間。

根據本發明之電極，較好的設計是一可冷起動之杯形電極，具有一如杯狀之容器而有導電線接於其上。結果，根據本發明之電極也可以用於T1和T2螢光燈，其管狀放電容器所具直徑只僅約1/8吋或2/8吋，亦即3.2公厘或6.4公厘，因此不能配置於習用棒狀線圈。根據本發明之電極也特別適合於縮裝之螢光燈，且已上市成為省能燈泡而取代普通的白熱燈泡。根據本發明之電極對於切換有高的耐用性。實驗已經證明根據本發明之電極可耐超過300,000次以冷起動，在其中為每30秒切換開和關一次。在根據本發明的杯形電極中，發射體被裝於如杯狀之容器內壁上，或在一特佳的示範實施例中，使之填於裝在如杯狀容器內之線圈之縫隙中。依此情形，線圈之繞軸最好平行於杯軸而延伸，使線圈之轉圈緊貼杯之內壁。由於發射體材料的濺塗和汽化使燈泡被黑化的可能因而被減至最少。根據本發明之電極，其如杯狀之容器最好含有高熔點金屬，選自鋰、鈹、鉬、鐵和鎳之一群。安置於杯中之電極線圈最好製自鈹、鉬或鋰。

五、發明說明(5)

本發明將參考若干示範實施例詳細解說如後。

第1圖表示依示範實施例1至4根據本發明之電極形狀，

第2圖表示依示範實施例5至8根據本發明之電極形狀。

第1圖表示根據本發明之電極結構而對應於實施例1至4。這些電極為用於一種T2螢光燈的杯形電極。這些電極具有如杯形之容器1，製自鈮，有導線2接於其底。如杯形之容器1是用一束緊導線2之金屬片所形成。如杯之容器1之外徑約為2公厘，高度大約3.5公厘而壁厚約0.3公厘。電子發射體3被安置於如杯容器1之內壁上。

在第一示範實施例中，電子發射體3包含40莫耳%之銦酸鋇 $BaZrO_3$ ，其係與30莫耳%之銦 Zr 、25莫耳%之二氧化銦 ZrO_2 和5莫耳%氧化鈣 CaO 混合。

根據第二示範實施例中，電子發射體3含有40莫耳%之銦酸鋇 $BaZrO_3$ ，其係與20莫耳%銦酸鈣 $CaZrO_3$ 、20莫耳%銦 Zr 和20莫耳%二氧化銦 ZrO_2 混合。

根據第三示範實施例之電極具有一電子發射體以50莫耳%之銦酸鋇 $BaZrO_3$ 與30莫耳%之鐵和20莫耳%之鈮混合而成。

根據第四示範實施例中，根據本發明之電極電子發射體包含90莫耳%之銦酸鋇 $BaZrO_3$ 與10莫耳%之鈹 Hf 混合而成。

五、發明說明(6)

根據第五示範實施例之電極包含40莫耳%之銦酸鋇 $BaZrO_3$ 加上17莫耳%之銦酸鋁和35莫耳%之鈦。

對示範實施例1至5之發射體組成以實驗測定其在各種溫度之電子工作功能列於表中。該表中也包含以先前技術作為標準發射體之對應比較值。

第2圖代表根據示範實施例6至10之電極結構，這些電極類同樣用於一種T2螢光燈之冷起動杯形電極。這些電極具有如杯之容器4，包含鋁，在其底部有電線3被固接。如杯之容器4由約0.3公厘厚度且束緊電線5之金屬片形成。如杯容器4之外徑約為2公厘而其高度大約為3.5公厘。一雙繞鉕線圈6被置於如杯容器4之中。線圈6之繞軸與杯軸共軸。再者，線圈6之轉圈緊抵於如杯容器4之內壁。電子發射體7被置於線圈6上，並填入線圈6各轉圈之間間隙以及在線圈6與如杯容器4內壁間間隙之中。示範實施例6至10之發射體組成與示範實施例1至5者相同。示範實施例1和6之電極與2和7者只在結構上不同而非就電子發射體而論。

在所有示範實施例中，銦酸鋇之粒度以約1.2微米而用於電子發射體。金屬和氧化物添加劑被磨至粒度約為5微米。為活化發射體，根據本發明之電極在被裝入燈內之前於一種惰氣氣分中被退火。

本發明不受上面詳述解說之各示範實施例所限制。作為實施例，在以上解說之各示範實施例中，如杯之容器1, 4也可以包含鉕、鉕、鎳和鐵，以及鉕、鎢或鈳的

五、發明說明(7)

線圈6。除銦、鉛、銨和鐵之外，其他適用於電子發射體之金屬添加物為鎳、鉍、鉻、鉬、鎢和鈳、再者，鉍化合物給酸鉍($BaHfO_3$)、鈦酸鉍($BaTiO_3$)和鈷酸鉍($BaCeO_3$)也可以被用以取代銦酸鉍($BaZrO_3$)。

表：根據各示範實施例實驗測得之電子工作功能與標準發射體者之比較

根據示範實施例之發射體組成編號	溫度(°C)	電子工作功能(電子伏特)
1 與 6	750	1.96
	850	2.05
2 與 7	750	2.02
	850	2.14
3 與 8	850	2.31
	950	2.32
4 與 9	750	2.12
	850	2.20
	950	2.26
5 與 10	750	2.06
	850	2.13
	950	2.18
標準發射體	750	1.93
	850	2.03

四、中文發明摘要(發明之名稱:)

放電燈用電極

本發明關係於一種放電燈用電極，具有一種電子發射體，含有一種選自鋯酸鋇(BaZrO_3)、鈾酸鋇(BaHfO_3)、鈦酸鋇(BaTiO_3)和鈰酸鋇(BaCeO_3)之鋇化合物，以及一種或多種金屬成份。

第 1 圖

(請先閱讀背面之注意事項再填寫本頁各欄)

裝

訂

線

英文發明摘要(發明之名稱: ELECTRODE FOR DISCHARGE LAMPS)

The invention relates to an electrode for discharge lamps, with an electron emitter which contains a barium compound from the group barium zirconate (BaZrO_3), barium hafnate (BaHfO_3), barium titanate (BaTiO_3) and barium cerate (BaCeO_3) as well as one or more metallic components.

Figure 1

六、申請專利範圍

1. 一種放電燈用電極，具有含鋇化合物之電子發射體，其特徵在於該鋇化合物選自於鋇酸鋇 ($BaZrO_3$)、鈾酸鋇 ($BaHfO_3$)、鈦酸鋇 ($BaTiO_3$) 和鈰酸鋇 ($BaCeO_3$) 之一群中，而且在電子發射體中另含一種或多種金屬成份。
2. 如申請專利範圍第 1 項之電極，其中化合物為鋇酸鋇 ($BaZrO_3$)。
3. 如申請專利範圍第 1 項之電極，其中該金屬成份係選自鈾、鈾、鐵、鎳、鈦、鈮、鉭、鉬、鎢、鈳和鉻之一群中。
4. 如申請專利範圍第 1 項之電極，其中該電子發射體包含二氧化鈾 (ZrO_2) 及 / 或氧化鈣 (CaO)。
5. 如申請專利範圍第 1 項之電極，其中選自於鋇酸鋇 ($BaZrO_3$)、鈾酸鋇 ($BaHfO_3$)、鈦酸鋇 ($BaTiO_3$) 和鈰酸鋇 ($BaCeO_3$) 之一群中之鋇化合物，在電子發射體中之比例為 10 莫耳 % 至 99 莫耳 %。
6. 如申請專利範圍第 1 項之電極，其中該金屬成份在電子發射體中之比例為 1 莫耳 % 至 90 莫耳 %。
7. 如申請專利範圍第 4 項之電極，其中二氧化鈾 (ZrO_2) 及 / 或氧化鈣 (CaO) 在電子發射體中之比例最高為 50 莫耳 %。
8. 如申請專利範圍第 5 項之電極，其中選自於鋇酸鋇 ($BaZrO_3$)、鈾酸鋇 ($BaHfO_3$)、鈦酸鋇 ($BaTiO_3$) 和鈰酸鋇 ($BaCeO_3$) 之一群中之鋇化合物，在電子

六、申請專利範圍

發射體中之比例為40莫耳%至90莫耳%。

9.如申請專利範圍第6項之電極，其中金屬之成份或其各種成份，在電子發射體中之比例為20莫耳%至50莫耳%。

10.如申請專利範圍第1項之電極，其中於該電子發射體含有銦酸鈣(CaZrO_3)。

11.如申請專利範圍第2項之電極，其中該銦酸鋇(BaZrO_3)局部被銦酸銻(SrZrO_3)所取代。

12.如申請專利範圍第1項之電極，其中各發射體成份之粒度係於1微米與20微米之間。

13.如申請專利範圍第1項之電極，其中該電極為一杯形電極，具有如杯形之容器(1,4)和電線(2,5)固定於其上。

14.如申請專利範圍第13項之電極，其中該如杯形之容器(1,4)包含一選自鋰、鉍、鐵、鎳和鉕一群中之一種金屬。

15.如申請專利範圍第13項之電極，其中該電子發射體(3,7)被安置於如杯形容器(1,4)之內壁上。

16.如申請專利範圍第13項之電極，其中該電極具有一電極線圈(6)，其係被安置於如杯形之容器(4)之內；電子發射體(7)被安置於電極線圈(6)上及/或於電極線圈各圈轉間之間隙之中。

17.如申請專利範圍第16項之電極，其中該電極線圈(6)

(請先閱讀背面之注意事項再填寫本頁)

裝

訂

六、申請專利範圍

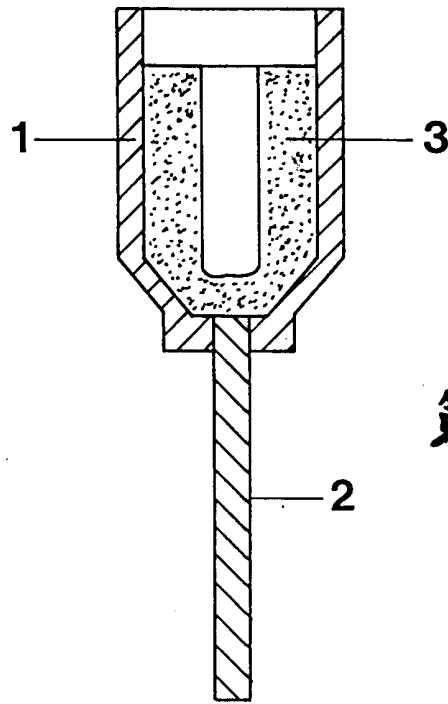
係緊抵於如杯形之容器(4)之內壁，而且電極線圈(6)之繞軸與杯軸平行。

18.如申請專利範圍第16項之電極，其中該電極線圈(6)包含得自鉍、錳、鎢和鉬一群中之一種金屬。

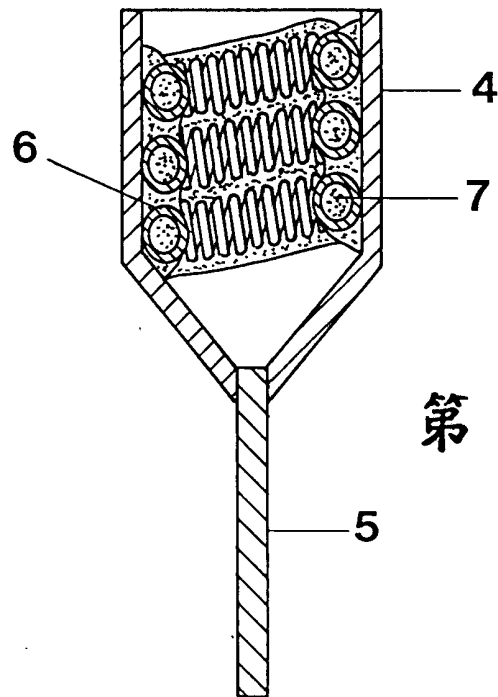
(請先閱讀背面之注意事項再填寫本頁)

裝

訂



第 1 圖



第 2 圖