

(12) NACH DEM VERTRAG ÜBER DIE INTERNATIONALE ZUSAMMENARBEIT AUF DEM GEBIET DES
PATENTWESENS (PCT) VERÖFFENTLICHTE INTERNATIONALE ANMELDUNG

(19) Weltorganisation für geistiges
Eigentum

Internationales Büro

(43) Internationales
Veröffentlichungsdatum
9. August 2012 (09.08.2012)



(10) Internationale Veröffentlichungsnummer
WO 2012/104065 A3

- (51) Internationale Patentklassifikation:
F04B 1/12 (2006.01) *F16J 1/22* (2006.01)
F04B 53/22 (2006.01)
- (21) Internationales Aktenzeichen: PCT/EP2012/000424
- (22) Internationales Anmeldedatum:
1. Februar 2012 (01.02.2012)
- (25) Einreichungssprache: Deutsch
- (26) Veröffentlichungssprache: Deutsch
- (30) Angaben zur Priorität:
10 2011 010 296.5
4. Februar 2011 (04.02.2011) DE
- (71) Anmelder (für alle Bestimmungsstaaten mit Ausnahme von US): **ROBERT BOSCH GMBH** [DE/DE]; Postfach 30 02 20, 70442 Stuttgart (DE).
- (72) Erfinder; und
- (75) Erfinder/Anmelder (nur für US): **GEISE, Stephan** [DE/DE]; Drosselweg 17, 59602 Ruethen (DE).
TUECHERT, Carsten [DE/DE]; Dornhaldenstr. 1, 70199 Stuttgart (DE).
- (74) Anwalt: **THUERER, Andreas**; Bosch Rexroth AG, Zum Eisengiesser 1, 97816 Lohr (DE).
- (81) Bestimmungsstaaten (soweit nicht anders angegeben, für jede verfügbare nationale Schutzrechtsart): AE, AG, AL, AM, AO, AT, AU, AZ, BA, BB, BG, BH, BR, BW, BY, BZ, CA, CH, CL, CN, CO, CR, CU, CZ, DK, DM, DO, DZ, EC, EE, EG, ES, FI, GB, GD, GE, GH, GM, GT, HN, HR, HU, ID, IL, IN, IS, JP, KE, KG, KM, KN, KP, KR, KZ, LA, LC, LK, LR, LS, LT, LU, LY, MA, MD, ME, MG, MK, MN, MW, MX, MY, MZ, NA, NG, NI, NO, NZ, OM, PE, PG, PH, PL, PT, QA, RO, RS, RU, RW, SC, SD, SE, SG, SK, SL, SM, ST, SV, SY, TH, TJ, TM, TN, TR, TT, TZ, UA, UG, US, UZ, VC, VN, ZA, ZM, ZW.
- (84) Bestimmungsstaaten (soweit nicht anders angegeben, für jede verfügbare regionale Schutzrechtsart): ARIPO (BW, GH, GM, KE, LR, LS, MW, MZ, NA, RW, SD, SL, SZ, TZ, UG, ZM, ZW), eurasisches (AM, AZ, BY, KG, KZ, MD, RU, TJ, TM), europäisches (AL, AT, BE, BG, CH, CY, CZ, DE, DK, EE, ES, FI, FR, GB, GR, HR, HU, IE, IS, IT, LT, LU, LV, MC, MK, MT, NL, NO, PL, PT, RO, RS, SE, SI, SK, SM, TR), OAPI (BF, BJ, CF, CG, CI, CM, GA, GN, GQ, GW, ML, MR, NE, SN, TD, TG).

[Fortsetzung auf der nächsten Seite]

(54) Title: PISTON ARRANGEMENT OF A HYDRAULIC PISTON MACHINE

(54) Bezeichnung : KOLBENANORDNUNG EINER HYDRAULISCHEN KOLBENMASCHINE

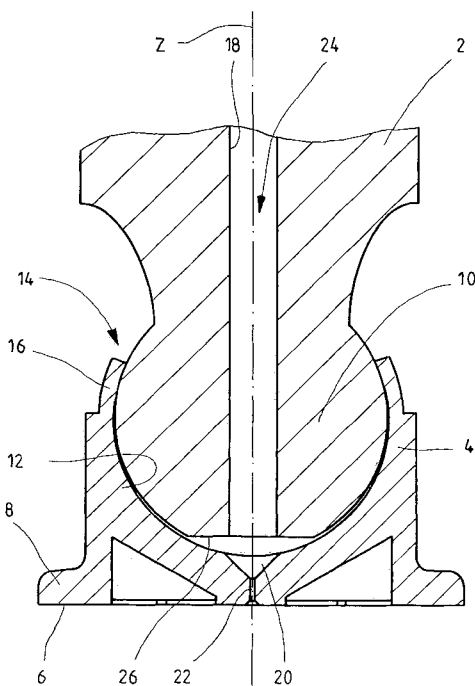


FIG. 1

(57) Abstract: A piston arrangement for a hydraulic piston machine is disclosed, with a piston (2) and with a sliding block (4) which is produced from a plastic material, wherein a piston foot (10) and a joint socket (12) arranged on the sliding block (4) form a joint, and the piston foot (10) has a tapered portion (14) engaged from behind by a collar (16) of the joint socket (12). According to the invention, the collar (16) is caulked here towards the tapered portion (14). Furthermore, a manufacturing method for manufacturing the piston arrangement is disclosed.

(57) Zusammenfassung: Kolbenanordnung einer hydraulischen Kolbenmaschine Offenbart ist eine Kolbenanordnung für eine hydraulische Kolbenmaschine mit einem Kolben (2) und mit einem Gleitschuh (4), der aus einem Kunststoff hergestellt ist, wobei ein Kolbenfuß (10) und eine am Gleitschuh (4) angeordnete Gelenkaufnahme (12) ein Gelenk bilden und der Kolbenfuß (10) eine Verjüngung (14) aufweist, die von einem Kragen (16) der Gelenkaufnahme (12) hintergriffen ist. Erfindungsgemäß ist der der Kragen (16) dabei hin zur Verjüngung (14) verstemmt Offenbart ist weiterhin ein Fertigungsverfahren zu Fertigung der Kolbenanordnung.

WO 2012/104065 A3



Veröffentlicht:

- *mit internationalem Rechenbericht (Artikel 21 Absatz 3)*
- *vor Ablauf der für Änderungen der Ansprüche geltenden Frist; Veröffentlichung wird wiederholt, falls Änderungen eingehen (Regel 48 Absatz 2 Buchstabe h)*

(88) Veröffentlichungsdatum des internationalen Rechenberichts:

25. April 2013

INTERNATIONAL SEARCH REPORT

International application No
PCT/EP2012/000424

A. CLASSIFICATION OF SUBJECT MATTER
INV. F04B1/12 F04B53/22 F16J1/22
ADD.
According to International Patent Classification (IPC) or to both national classification and IPC

B. FIELDS SEARCHED
Minimum documentation searched (classification system followed by classification symbols)
F04B F16J

Documentation searched other than minimum documentation to the extent that such documents are included in the fields searched

Electronic data base consulted during the international search (name of data base and, where practicable, search terms used)
EPO-Internal, WPI Data

C. DOCUMENTS CONSIDERED TO BE RELEVANT

Category*	Citation of document, with indication, where appropriate, of the relevant passages	Relevant to claim No.
A	US 6 183 212 B1 (DJORDJEVIC ILIJA [US]) 6 February 2001 (2001-02-06) cited in the application column 7, line 53 - column 8, line 16 figures 2,4-9	1-6,11, 12
A	----- GB 1 156 655 A (PLESSEY CO LTD) 2 July 1969 (1969-07-02) page 2, line 15 - line 30 claims 1,3 figures 1,2	1,2,4-6, 11,12
A	----- US 3 356 037 A (NORTH JOHN D) 5 December 1967 (1967-12-05) column 4, line 59 - line 75 figures 1,3,4 ----- -/--	1,4,6,11

Further documents are listed in the continuation of Box C.

See patent family annex.

* Special categories of cited documents :

"A" document defining the general state of the art which is not considered to be of particular relevance

"E" earlier application or patent but published on or after the international filing date

"L" document which may throw doubts on priority claim(s) or which is cited to establish the publication date of another citation or other special reason (as specified)

"O" document referring to an oral disclosure, use, exhibition or other means

"P" document published prior to the international filing date but later than the priority date claimed

"T" later document published after the international filing date or priority date and not in conflict with the application but cited to understand the principle or theory underlying the invention

"X" document of particular relevance; the claimed invention cannot be considered novel or cannot be considered to involve an inventive step when the document is taken alone

"Y" document of particular relevance; the claimed invention cannot be considered to involve an inventive step when the document is combined with one or more other such documents, such combination being obvious to a person skilled in the art

"&" document member of the same patent family

Date of the actual completion of the international search 19 February 2013	Date of mailing of the international search report 28/02/2013
--------------------------------------------------------------------------------------	-------------------------------------------------------------------------

Name and mailing address of the ISA/ European Patent Office, P.B. 5818 Patentlaan 2 NL - 2280 HV Rijswijk Tel. (+31-70) 340-2040, Fax: (+31-70) 340-3016	Authorized officer Lange, Christian
----------------------------------------------------------------------------------------------------------------------------------------------------------------------	-----------------------------------------------

INTERNATIONAL SEARCH REPORT

International application No
PCT/EP2012/000424

C(Continuation). DOCUMENTS CONSIDERED TO BE RELEVANT		
Category*	Citation of document, with indication, where appropriate, of the relevant passages	Relevant to claim No.
A	DE 44 20 680 A1 (TOYODA AUTOMATIC LOOM WORKS [JP]) 15 December 1994 (1994-12-15) column 3, line 27 - line 43 column 3, line 58 - column 4, line 2 figures 1-4 -----	1,2,4,6, 11

INTERNATIONAL SEARCH REPORT

Information on patent family members

International application No

PCT/EP2012/000424

Patent document cited in search report	Publication date	Patent family member(s)	Publication date
US 6183212	B1	06-02-2001	
		CN 1420962 A	28-05-2003
		EP 1232339 A2	21-08-2002
		JP 2003501576 A	14-01-2003
		US 6183212 B1	06-02-2001
		WO 0049291 A2	24-08-2000

GB 1156655	A	02-07-1969	NONE

US 3356037	A	05-12-1967	
		DE 1299531 B	17-07-1969
		GB 1068078 A	10-05-1967
		US 3356037 A	05-12-1967

DE 4420680	A1	15-12-1994	
		DE 4420680 A1	15-12-1994
		JP 7012050 A	17-01-1995
		US 5537743 A	23-07-1996

A. KLASSIFIZIERUNG DES ANMELDUNGSGEGENSTANDES INV. F04B1/12 F04B53/22 F16J1/22 ADD.		
Nach der Internationalen Patentklassifikation (IPC) oder nach der nationalen Klassifikation und der IPC		
B. RECHERCHIERTE GEBIETE		
Recherchierter Mindestprüfstoff (Klassifikationssystem und Klassifikationssymbole) F04B F16J		
Recherchierte, aber nicht zum Mindestprüfstoff gehörende Veröffentlichungen, soweit diese unter die recherchierten Gebiete fallen		
Während der internationalen Recherche konsultierte elektronische Datenbank (Name der Datenbank und evtl. verwendete Suchbegriffe) EPO-Internal, WPI Data		
C. ALS WESENTLICH ANGESEHENE UNTERLAGEN		
Kategorie*	Bezeichnung der Veröffentlichung, soweit erforderlich unter Angabe der in Betracht kommenden Teile	Betr. Anspruch Nr.
A	US 6 183 212 B1 (DJORDJEVIC ILIJA [US]) 6. Februar 2001 (2001-02-06) in der Anmeldung erwähnt Spalte 7, Zeile 53 - Spalte 8, Zeile 16 Abbildungen 2,4-9	1-6,11, 12
A	----- GB 1 156 655 A (PLESSEY CO LTD) 2. Juli 1969 (1969-07-02) Seite 2, Zeile 15 - Zeile 30 Ansprüche 1,3 Abbildungen 1,2	1,2,4-6, 11,12
A	----- US 3 356 037 A (NORTH JOHN D) 5. Dezember 1967 (1967-12-05) Spalte 4, Zeile 59 - Zeile 75 Abbildungen 1,3,4 ----- -/--	1,4,6,11
<input checked="" type="checkbox"/> Weitere Veröffentlichungen sind der Fortsetzung von Feld C zu entnehmen <input checked="" type="checkbox"/> Siehe Anhang Patentfamilie		
* Besondere Kategorien von angegebenen Veröffentlichungen : "A" Veröffentlichung, die den allgemeinen Stand der Technik definiert, aber nicht als besonders bedeutsam anzusehen ist "E" frühere Anmeldung oder Patent, die bzw. das jedoch erst am oder nach dem internationalen Anmeldedatum veröffentlicht worden ist "L" Veröffentlichung, die geeignet ist, einen Prioritätsanspruch zweifelhaft erscheinen zu lassen, oder durch die das Veröffentlichungsdatum einer anderen im Recherchenbericht genannten Veröffentlichung belegt werden soll oder die aus einem anderen besonderen Grund angegeben ist (wie ausgeführt) "O" Veröffentlichung, die sich auf eine mündliche Offenbarung, eine Benutzung, eine Ausstellung oder andere Maßnahmen bezieht "P" Veröffentlichung, die vor dem internationalen Anmeldedatum, aber nach dem beanspruchten Prioritätsdatum veröffentlicht worden ist		"T" Spätere Veröffentlichung, die nach dem internationalen Anmeldedatum oder dem Prioritätsdatum veröffentlicht worden ist und mit der Anmeldung nicht kollidiert, sondern nur zum Verständnis des der Erfindung zugrundeliegenden Prinzips oder der ihr zugrundeliegenden Theorie angegeben ist "X" Veröffentlichung von besonderer Bedeutung; die beanspruchte Erfindung kann allein aufgrund dieser Veröffentlichung nicht als neu oder auf erfinderischer Tätigkeit beruhend betrachtet werden "Y" Veröffentlichung von besonderer Bedeutung; die beanspruchte Erfindung kann nicht als auf erfinderischer Tätigkeit beruhend betrachtet werden, wenn die Veröffentlichung mit einer oder mehreren Veröffentlichungen dieser Kategorie in Verbindung gebracht wird und diese Verbindung für einen Fachmann naheliegend ist "&" Veröffentlichung, die Mitglied derselben Patentfamilie ist
Datum des Abschlusses der internationalen Recherche		Absenddatum des internationalen Recherchenberichts
19. Februar 2013		28/02/2013
Name und Postanschrift der Internationalen Recherchenbehörde Europäisches Patentamt, P.B. 5818 Patentlaan 2 NL - 2280 HV Rijswijk Tel. (+31-70) 340-2040, Fax: (+31-70) 340-3016		Bevollmächtigter Bediensteter Lange, Christian

C. (Fortsetzung) ALS WESENTLICH ANGESEHENE UNTERLAGEN		
Kategorie*	Bezeichnung der Veröffentlichung, soweit erforderlich unter Angabe der in Betracht kommenden Teile	Betr. Anspruch Nr.
A	DE 44 20 680 A1 (TOYODA AUTOMATIC LOOM WORKS [JP]) 15. Dezember 1994 (1994-12-15) Spalte 3, Zeile 27 - Zeile 43 Spalte 3, Zeile 58 - Spalte 4, Zeile 2 Abbildungen 1-4 -----	1,2,4,6, 11

INTERNATIONALER RECHERCHENBERICHT

Angaben zu Veröffentlichungen, die zur selben Patentfamilie gehören

Internationales Aktenzeichen

PCT/EP2012/000424

Im Recherchenbericht angeführtes Patentdokument	Datum der Veröffentlichung	Mitglied(er) der Patentfamilie	Datum der Veröffentlichung	
US 6183212	B1	06-02-2001	CN 1420962 A	28-05-2003
			EP 1232339 A2	21-08-2002
			JP 2003501576 A	14-01-2003
			US 6183212 B1	06-02-2001
			WO 0049291 A2	24-08-2000

GB 1156655	A	02-07-1969	KEINE	

US 3356037	A	05-12-1967	DE 1299531 B	17-07-1969
			GB 1068078 A	10-05-1967
			US 3356037 A	05-12-1967

DE 4420680	A1	15-12-1994	DE 4420680 A1	15-12-1994
			JP 7012050 A	17-01-1995
			US 5537743 A	23-07-1996
