



(12) 实用新型专利

(10) 授权公告号 CN 222383625 U

(45) 授权公告日 2025. 01. 24

(21) 申请号 202420862112.7

(22) 申请日 2024.04.24

(73) 专利权人 佛山市中医院

地址 528099 广东省佛山市亲仁路6号

(72) 发明人 吴英 张小玲 钟幸容

(74) 专利代理机构 北京酷爱智慧知识产权代理

有限公司 11514

专利代理师 钟继莲

(51) Int. Cl.

A61G 13/12 (2006.01)

A61B 10/02 (2006.01)

A61B 50/22 (2016.01)

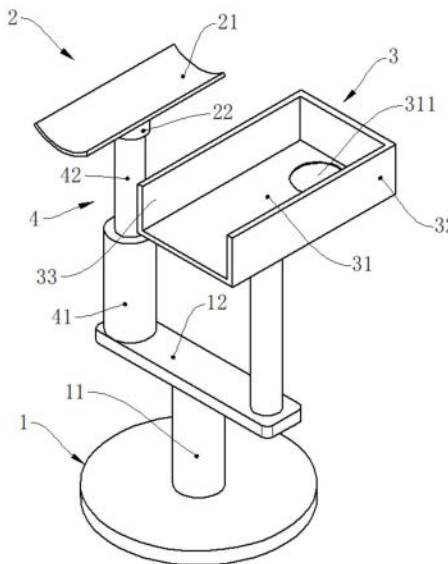
权利要求书1页 说明书3页 附图1页

(54) 实用新型名称

便于皮肤取材的台架

(57) 摘要

本实用新型涉及一种便于皮肤取材的台架,包括底座、与该底座连接的托架和置物架;所述托架的顶部具有承托面,该承托面为轴线在上的柱形面,且该柱形面的轴线方向沿第一方向设置;所述置物架顶部敞口,包括一底板,该底板的三侧向上延伸设置有围板,使得所述置物架在第一方向上的一端开放形成取拿口,且在所述底板上设置有一凹槽。本实用新型既可以提高患者的舒适度,还可以为医护人员的工作提供便利。



1. 一种便于皮肤取材的台架,其特征在于,包括:
底座、与该底座连接的托架和置物架;
所述托架的顶部具有承托面,该承托面为轴线在上的柱形面,且该柱形面的轴线方向沿第一方向设置;
所述置物架顶部敞口,包括一底板,该底板的三侧向上延伸设置有围板,使得所述置物架在第一方向上的一端开放形成取拿口,且在所述底板上设置有一凹槽。
2. 根据权利要求1所述的便于皮肤取材的台架,其特征在于:
所述底座的顶部连接有一支板,该支板的长度方向的两端分别设置有所述托架和所述置物架,且所述支板的长度方向与所述第一方向垂直。
3. 根据权利要求2所述的便于皮肤取材的台架,其特征在于:
所述底座的顶部设置有一支撑杆,该支撑杆的顶部与所述支板的底部中间位置连接。
4. 根据权利要求2所述的便于皮肤取材的台架,其特征在于:
所述托架通过伸缩杆与所述支板连接。
5. 根据权利要求4所述的便于皮肤取材的台架,其特征在于:
所述伸缩杆为电动推杆,该电动推杆的缸筒端与所述支板固定连接,缸杆端与所述托架的底部固定连接。
6. 根据权利要求5所述的便于皮肤取材的台架,其特征在于:
所述托架包括上下设置的承托部和连接部,所述承托部的顶部具有所述承托面,所述连接部固定套设在所述缸杆端的外周。
7. 根据权利要求6所述的便于皮肤取材的台架,其特征在于:
所述承托部的顶部设置有硅胶层,该硅胶层的顶面形成所述承托面。

便于皮肤取材的台架

技术领域

[0001] 本实用新型涉及医疗辅助工具技术领域,具体涉及一种便于皮肤取材的台架。

背景技术

[0002] 在皮肤取材做真菌检查时,医护人员通常需要对患者的手部或足部的皮肤进行取样,然而目前并没有配套的便于手、足部放置的托架,既不便于患者放置手、足部,也不便于医护人员取用工具,为皮肤取材工作带来诸多不便,为此,有必要设计一种便于皮肤取材的台架。

实用新型内容

[0003] 针对现有技术中的缺陷,本实用新型要解决的技术问题是提供一种便于皮肤取材的台架,既可以提高患者取材的舒适度,又为医护人员的工作提供便利。

[0004] 为解决上述技术问题,本实用新型提供了一种便于皮肤取材的台架,包括底座、与该底座连接的托架和置物架;所述托架的顶部具有承托面,该承托面为轴线在上的柱形面,且该柱形面的轴线方向沿第一方向设置;所述置物架顶部敞口,包括一底板,该底板的三侧向上延伸设置有围板,使得所述置物架在第一方向上的一端开放形成取拿口,且在所述底板上设置有一凹槽。

[0005] 优选地,所述底座的顶部连接有一支板,该支板的长度方向的两端分别设置有所述托架和所述置物架,且所述支板的长度方向与所述第一方向垂直。

[0006] 优选地,所述底座的顶部设置有一支撑杆,该支撑杆的顶部与所述支板的底部中间位置连接。

[0007] 优选地,所述托架通过伸缩杆与所述支板连接。

[0008] 优选地,所述伸缩杆为电动推杆,该电动推杆的缸筒端与所述支板固定连接,缸杆端与所述托架的底部固定连接。

[0009] 优选地,所述托架包括上下设置的承托部和连接部,所述承托部的顶部具有所述承托面,所述连接部固定套设在所述缸杆端的外周。

[0010] 优选地,所述承托部的顶部设置有硅胶层,该硅胶层的顶面形成所述承托面。

[0011] 本实用新型具有如下有益效果:本实用新型的便于皮肤取材的台架在使用时,患者将足部或手部放置在托架上,托架的顶部具有承托面,该承托面为柱形面,能对患者的足部或手部起到良好的支撑作用,提高患者的舒适度。置物架的设计,便于放置皮肤取材常用的工具(如棉签、消毒液等),而凹槽可以用于放置刀架,该刀架内装有消毒的刀具,凹槽可以对刀架起到限位作用,防止刀架倾倒。此外,置物架在第一方向的一端开放形成取拿口,可以便于医护人员取用或放置工具。由此可见,本实用新型既可以提高患者的舒适度,还可以为医护人员的工作提供便利。

附图说明

[0012] 为了更清楚地说明本实用新型具体实施方式或现有技术中的技术方案,下面将对具体实施方式或现有技术描述中所需要使用的附图作简单地介绍。在所有附图中,类似的元件或部分一般由类似的附图标记标识。附图中,各元件或部分并不一定按照实际的比例绘制。

[0013] 图1为本实用新型实施例的便于皮肤取材的台架的结构示意图;

[0014] 图2为本实用新型实施例的托架和电动推杆的连接结构示意图。

[0015] 附图标记:

[0016] 1-底座;11-支撑杆;12-支板;2-托架;21-承托部;211-硅胶层;22-连接部;3-置物架;31-底板;311-凹槽;32-围板;33-取拿口;4-电动推杆;41-缸筒端;42-缸杆端。

具体实施方式

[0017] 这里,要说明的是,本实用新型涉及的功能、方法等仅仅是现有技术的常规适应性应用。因此,本实用新型对于现有技术的改进,实质在于硬件之间的连接关系,而非针对功能、方法本身,也即本实用新型虽然涉及一点功能、方法,但并不包含对功能、方法本身提出的改进。本实用新型对于功能、方法的描述,是为了更好的说明本实用新型,以便更好的理解本实用新型。

[0018] 下面将结合附图对本实用新型技术方案的实施例进行详细的描述。以下实施例仅用于更加清楚地说明本实用新型的技术方案,因此只作为示例,而不能以此来限制本实用新型的保护范围。

[0019] 需要注意的是,除非另有说明,本申请使用的技术术语或者科学术语应当为本实用新型所属领域技术人员所理解的通常意义。

[0020] 如图1和图2所示,本实施例提供了一种便于皮肤取材的台架,包括底座1,该底座1的顶部设置有一支撑杆11,该支撑杆11的顶部连接有一支板12,且支撑杆11连接在支板12的长度方向的中间位置。支板12的长度方向的两端分别设置有托架2和置物架3,其中,托架2用于承托患者的足部或手部,置物架3用于放置皮肤取材常用的工具。

[0021] 上述托架2通过伸缩杆与支板12连接,该伸缩杆具体为电动推杆4,该电动推杆4的缸筒端41与支板12固定连接,缸杆端42与托架2的底部固定连接。

[0022] 本实施例中,托架2包括上下设置的承托部21和连接部22,承托部21顶部设置有硅胶层211,该硅胶层211的顶面形成承托面,该承托面为轴线在上的柱形面,且该柱形面的轴线方向沿第一方向设置。且该第一方向与上述支板12的长度方向相互垂直。上述连接部22呈套筒状,该连接部22套设在缸杆端42的外周,且连接部22与缸杆端42通过螺栓连接,该螺栓沿径向方向贯通上述连接部22和缸杆端42。

[0023] 上述置物架3的顶部敞口,该置物架3包括一底板31,该底板31的三侧向上延伸设置有围板32,使得置物架3在第一方向上的一端开放形成取拿口33,便于医护人员拿取或放置工具。且在底板31上设置有一凹槽311,该凹槽311用于放置装有消毒刀具的刀架,在实际中,为皮肤取材的刀具通常装在筒状刀架内进行消毒,为防止刀架倾倒,本实施例在底板31上设置凹槽311,以对刀架进行限位。

[0024] 本实施例的便于皮肤取材的台架在使用时,患者将足部或手部放置在托架2上,托

架2的顶部的承托面能对患者的足部或手部起到良好的支撑作用,且硅胶层211的设置,可以进一步提高患者的舒适度。置物架3的设计,便于放置皮肤取材常用的工具(如棉签、消毒液等),而凹槽311可以用于放置刀架,有利于皮肤取材工作的顺利进行。

[0025] 最后应说明的是:以上实施例仅用以说明本实用新型的技术方案,而非对其限制;尽管参照前述实施例对本实用新型进行了详细的说明,本领域的普通技术人员应当理解:其依然可以对前述实施例所记载的技术方案进行修改,或者对其中部分或者全部技术特征进行等同替换;而这些修改或者替换,并不使相应技术方案的本质脱离本实用新型实施例技术方案的范围,其均应涵盖在本实用新型的权利要求和说明书的范围当中。

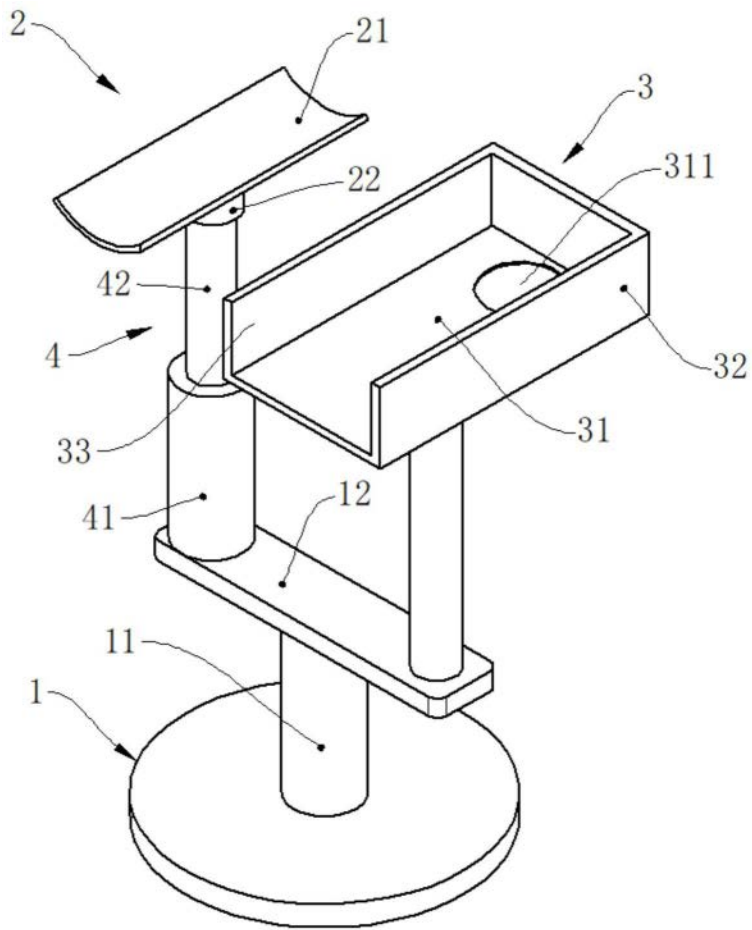


图1

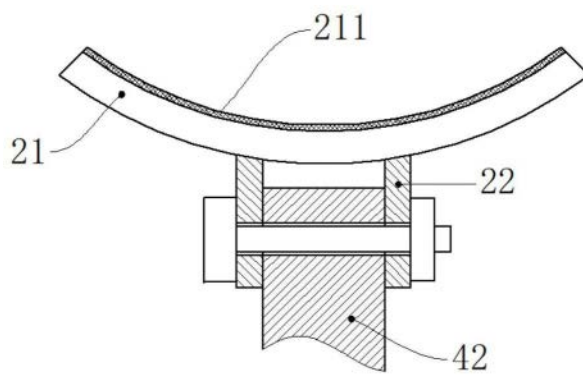


图2