

⑫

DEMANDE DE BREVET D'INVENTION

A1

⑭ Date de dépôt : 31.08.89.

⑮ Priorité :

⑯ Date de la mise à disposition du public de la demande : 01.03.91 Bulletin 91/09.

⑰ Liste des documents cités dans le rapport de recherche : *Se reporter à la fin du présent fascicule.*

⑱ Références à d'autres documents nationaux apparentés :

⑴ Demandeur(s) : *Service National dit: GAZ DE FRANCE — FR.*

⑵ Inventeur(s) : *Czernichow Jean Arnold.*

⑶ Titulaire(s) :

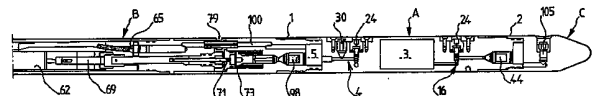
⑷ Mandataire : *Cabinet Weinstein.*

⑸ Procédé pour prélever un échantillon représentatif du fluide, notamment du gaz, dans un puits, et un dispositif échantillonneur pour la mise en œuvre de ce procédé.

⑹ L'invention concerne un procédé pour prélever un échantillon représentatif du fluide notamment gazeux d'un puits.

Selon ce procédé on fait descendre une bouteille (A) de prise d'échantillons dans le puits à la profondeur, souhaitée, assure le remplissage de la bouteille et sa fermeture et fait remonter cette bouteille à la surface. Le procédé est caractérisé en ce que l'on crée avant la descente de la bouteille (A) un vide dans celle-ci, descend la bouteille vide, commande depuis la surface l'ouverture de la bouteille de façon que le fluide dans le puits puisse remplir celle-ci et prévoit des moyens de retenue (98) du fluide dans la bouteille.

L'invention est utilisable pour le prélèvement d'un échantillon d'un gaz dans un puits.



L'invention a pour objet un procédé pour prélever un échantillon représentatif du fluide, notamment du gaz, dans un puits, à une profondeur donnée, et un dispositif échantillonneur pour la mise en oeuvre de ce procédé.

5 On connaît déjà un procédé qui est fondé sur l'utilisation d'un dispositif échantillonneur qui comporte une bouteille fermée à une extrémité et contenant un piston. La bouteille est pleine d'huile hydraulique séparée du fluide du puits par le piston. Selon ce procédé on fait
10 descendre l'échantillonneur jusqu'à la profondeur souhaitée. Pour prendre un échantillon, la bouteille est mise en communication avec une chambre prévue à l'intérieur de l'échantillonneur et se trouvant à la pression atmosphérique. L'huile hydraulique s'écoule alors depuis la
15 bouteille dans la chambre à travers un détendeur. Le piston recule et aspire lentement le fluide du puits. La bouteille se ferme lorsque le piston atteint le fond de la bouteille.

Ce procédé connu permet de prendre un échantillon sans faire varier sa pression ou sa température. Cependant
20 il a pour inconvénient grave de ne pas garantir la conformité chimique de l'échantillon à l'intérieur de la bouteille avec le fluide du puits à la profondeur d'échantillonnage. En effet, la bouteille est ouverte à une extrémité et peut aussi recevoir un peu de graisse se
25 trouvant dans le sas. De plus, il restera sur la paroi de la bouteille un film d'huile hydraulique chassé de la bouteille par le piston lors de la prise de l'échantillon.

L'invention a pour but de proposer un procédé et un dispositif échantillonneur, qui ne présentent pas
30 l'inconvénient grave de l'état de la technique, qui vient d'être énoncé.

Pour atteindre ce but, l'invention propose un procédé pour prélever un échantillon représentatif du fluide, notamment gazeux, d'un puits, à une profondeur

donnée, selon lequel on fait descendre une bouteille de prise d'un échantillon dans le puits à ladite profondeur prédéterminée, assure le remplissage de la bouteille et sa fermeture et fait remonter cette bouteille à la surface, procédé qui est caractérisé en ce que l'on crée avant la

5 descente de la bouteille, un vide dans celle-ci, descend la bouteille vide, commande depuis la surface l'ouverture de la bouteille de façon que le fluide dans le puits puisse remplir la bouteille et assure la retenue du fluide dans la bouteille.

10 Selon une autre caractéristique avantageuse de ce procédé, on utilise un dispositif échantillonneur dans laquelle la bouteille est amoviblement montée et qui comporte une partie dans laquelle sont disposés les moyens assurant le remplissage de la bouteille et le dialogue avec

15 la surface et les moyens de retenue.

Selon une caractéristique avantageuse de ce procédé, la bouteille est fermée après sa remontée à l'aide de moyens d'isolement spécifiques pour permettre le stockage de l'échantillon dans la bouteille.

20 Selon encore une autre caractéristique avantageuse, la partie précitée de l'échantillonneur est équipée d'une vanne de prise d'échantillon à commande à distance et d'un clapet anti-retour empêchant le gaz contenu dans la bouteille de ressortir de celle-ci et on

25 commande la prise de l'échantillon par ouverture de la vanne, commandée depuis la surface.

Le dispositif échantillonneur pour la mise en oeuvre du procédé selon l'invention est caractérisé en ce qu'il comprend une partie de commande de l'échantillonneur,

30 formant sonde susceptible d'être amoviblement assemblée à une extrémité de la partie formant bouteille et comprenant un espace interne qui communique, d'une part, avec l'extérieur par un passage permettant l'entrée dans cet

espace du fluide à échantillonner et, d'autre part, par un canal interne, avec la chambre réceptrice de l'échantillon de la bouteille, et en ce qu'une vanne d'obturation de ce canal, formant vanne de prise d'échantillon, est montée
5 dans la sonde et pourvue de moyens d'actionnement adaptés pour être commandés à distance depuis la surface.

Selon une autre caractéristique du dispositif échantillonneur selon l'invention, celui-ci comprend des moyens de retenue de l'échantillon dans la chambre de la
10 bouteille, qui sont formés par un clapet anti-retour monté dans le canal précité en aval de la vanne de prise d'échantillon.

Selon encore une autre caractéristique avantageuse de l'échantillonneur, un filtre est monté dans
15 la voie d'écoulement du fluide dans la sonde, ce filtre étant adapté pour retenir d'éventuelles poussières contenues dans ledit fluide.

Selon encore une autre caractéristique avantageuse, le corps précité comporte un capteur de
20 pression disposé de façon à être exposé au fluide en aval du clapet anti-retour, auquel est associé un dispositif de transmission à la surface, des données relatives à la pression mesurée.

Selon encore une autre caractéristique
25 avantageuse, une buse de faible diamètre, telle qu'un gicleur, est montée dans un canal intérieur de la bouteille, qui relie la chambre de cette dernière au canal interne de la sonde précitée, pour assurer que la détente du fluide gazeux se produit à l'intérieur de la chambre.

30 Selon encore une autre caractéristique avantageuse de l'invention, la bouteille comporte des moyens d'isolement de la chambre, qui sont montés dans le canal interne de celle-ci et sont formés avantageusement par une vanne d'isolement comportant un clapet de fermeture

du canal.

L'invention sera mieux comprise, et d'autres buts, caractéristiques, détails et avantages de celle-ci apparaîtront plus clairement au cours de la description explicative qui va suivre faite en référence aux dessins schématiques annexés donnés uniquement à titre d'exemple
5 illustrant un mode de réalisation de l'invention, et dans lequel :

- la figure 1 est une vue en coupe axiale d'un
10 dispositif échantillonneur selon la présente invention ;
- la figure 2 est une vue en coupe axiale de la partie A formant la bouteille de l'échantillonneur selon la figure 1 ;
- la figure 3 est une vue en coupe axiale selon
15 la ligne III-III de la figure 2 ;
- la figure 4 est une vue en coupe selon la ligne IV-IV de la figure 2 ;
- la figure 5 est une vue à plus grande échelle et avec arrachement, du détail encerclé en V à la figure
20 3 ;
- les figures 6A, B, C sont des vues en coupe axiale de la partie de commande B de l'échantillonneur selon la figure 1 sous forme de trois tronçons axialement alignés de la manière indiquée par les lettres a-a et b-b ;
- 25 - la figure 7 est une vue en coupe selon la ligne VII-VII de la figure 6A ;
- la figure 8 est une vue en coupe selon la ligne VIII-VIII de la figure 6B ;
- la figure 9 est une vue en coupe selon la ligne
30 IX-IX de la figure 6B; et
- la figure 10 est un schéma bloc du montage électrique de l'échantillonneur selon l'invention.

En se reportant à la figure 1, on constate qu'un dispositif échantillonneur selon l'invention se compose

essentiellement de trois parties axialement alignées et amoviblement assemblées, à savoir une partie A formant une bouteille de prise d'échantillon, une partie B qui est réalisée sous forme d'un corps cylindrique séparé appelé
5 sonde, qui est amoviblement monté sur l'extrémité arrière de la bouteille A et comprend les moyens et dispositifs de commande d'exécution et de contrôle des prises d'échantillons, commandés à distance depuis la surface, et une partie C formant nez, qui est amoviblement montée sur l'extrémité
10 avant de la bouteille A et se termine par une partie conique.

La partie formant bouteille A est représentée aux figures 2 à 5. La bouteille A comprend essentiellement une chambre de prise d'échantillons 3 qui communique à travers
15 un canal 4 (figure 3) avec un évidement cylindrique 5 pratiqué dans l'extrémité supérieure 1 de la bouteille et dont la partie extrême axialement ouverte est pourvue d'un taraudage 6. Le canal 4 se compose d'un premier tronçon de canal axial 8 qui relie la chambre 3 et l'évidement 5 et
20 présente dans sa partie adjacente à la chambre 3 une portion d'un diamètre plus faible 9 formant avec la partie restante 8 du canal un épaulement annulaire radial 10, d'un canal axial 11 qui s'étend à partir de l'évidement 5 jusqu'à une certaine distance de la chambre 3, ainsi que
25 d'un tronçon de canal perpendiculaire 12 qui établit la communication entre les tronçons de canal 8 et 11. Ces derniers sont excentriques, comme le montre la figure 4, et le canal perpendiculaire 12 est obtenu par forage à partir de la surface externe de la bouteille jusqu'à une
30 profondeur appropriée, dans une direction oblique pour établir ladite liaison. Le canal est ensuite fermé à l'extrémité ouverte par un bouchon indiqué en 13. De l'autre côté de la chambre 3, c'est-à-dire du côté du nez C la bouteille présente au niveau de son extrémité 2 un

évidement cylindrique 14 axialement ouverte vers l'extérieur, et la partie pleine 15 située entre cet évidement 14 et la chambre 3 est percée par un canal de communication 16 se composant, comme le canal 4, de deux tronçons de canal axiaux 18, 19 s'étendant vers l'intérieur de la zone 15 respectivement à partir de la chambre 3 et de l'évidement 14 et d'une portion de canal transversale 17 qui relie les tronçons de canal 18 et 19. En direction de l'évidement 14, le canal 19 comporte une zone d'élargissement conique 20 suivie d'une zone cylindrique de plus grand diamètre 21. On constate encore que la bouteille présente au niveau de son extrémité 2 un filetage extérieur 22 permettant l'assemblage par vissage du nez C.

La bouteille A comporte un certain nombre d'organes qui assurent son fonctionnement. Ainsi on constate la présence, de part et d'autre de la chambre 3 d'une vanne d'isolement 24 qui est montée dans un perçage radial étagé 25 pratiqué dans la partie pleine de la bouteille au niveau du canal transversal respectif 12, 17 et mettant en communication les canaux 11, 12 et 17, 19. Dans la partie entre ces deux canaux, le perçage est conformé en siège d'étanchéité 26 coopérant avec un élément en forme de pointeau 27 par lequel se termine la vanne d'isolement 24. Cette vanne est axialement déplaçable dans le perçage 25 par une partie filetée 28 sous l'effet d'un outil approprié. Il est à noter que les pointeaux 27, et leurs sièges 26 appropriés constituent un contact métal-métal, ce qui assure une parfaite étanchéité.

La bouteille A comporte en outre, entre la vanne d'isolement 24 et l'évidement 5, c'est-à-dire dans la partie supérieure de la bouteille, une vanne de purge 30 également montée axialement mobile dans un perçage radial depuis la surface cylindrique extérieure jusqu'au tronçon de canal 11. Cette vanne de purge peut être réalisée de

toute manière connue en soi et permet d'établir une communication entre le canal 11 et l'extérieur.

La bouteille A comprend, insérée dans le canal 8 une buse de petit diamètre, juste à l'entrée dans la
5 chambre 3. Cette buse (figure 5) est réalisée sous forme d'un gicleur indiqué en 32 qui comprend une partie tronconique 33 et une partie cylindrique formant tige 34 par laquelle le gicleur s'engage dans la partie de canal 9 de plus faible diamètre en étant repoussé par la base de la
10 partie tronconique 33 contre l'épaulement 10 du canal 8, sous l'effet d'un ressort 35, par l'intermédiaire d'un élément 36 d'appui disposé dans le canal 8 et dont la face frontale coopérant avec la partie tronconique 33 du gicleur 32 présente une forme complémentaire. Le ressort 35 prend
15 appui par une extrémité sur une face frontale appropriée de l'élément 36 et par son autre extrémité sur un organe 38 qui est vissé dans le canal 8 à partir de l'évidement 5. Comme on le voit sur la vue de détail à plus grande échelle de la figure 5, ce gicleur est traversé par un canal axial
20 39. Mais au niveau de l'ouverture de ce canal 39 vers le canal 8, on a prévu un rétrécissement réalisé sous forme d'un trou calibré 40 pratiqué dans une pierre 41 placée dans un élément de support 42 axialement percé et monté coaxialement dans l'extrémité du gicleur.

25 La bouteille A comporte, dans sa partie inférieure, au niveau de son extrémité 2, une vanne anti-retour 44, qui est montée dans les parties tronconique 20 et cylindrique à plus grand diamètre 21 du canal interne 19 de la bouteille. Comme le montre la figure 2, cette
30 vanne anti-retour 44 présente une tête tronconique 45 coopérant avec la partie tronconique 20 du canal 19, suivie d'une partie cylindrique 46 disposée de façon coulissante dans la partie de canal 21. Les deux surfaces tronconiques 20 et 45, qui sont de forme complémentaire, sont poussées

l'une sur l'autre par un ressort 47 disposé dans la partie de canal 21 et prenant appui sur une bague 48 d'appui disposée au niveau de l'extrémité ouverte de la partie de canal 21.

En se reportant aux figures 6A à 6C, on décrira
5 ci-après la partie B formant sonde de l'échantillonneur selon l'invention. Chacune des figures montre la structure d'un tronçon de la sonde qui, pour constituer celle-ci, sont axialement alignés selon a-a des figures 6A et 6B et b-b des figures 6B et 6C. L'extrémité à gauche sur la
10 figure 6A forme l'extrémité supérieure de la sonde tandis que l'extrémité à droite de la figure 6C constitue l'extrémité inférieure de la sonde par laquelle celle-ci est assemblée à l'extrémité supérieure 1 de la bouteille A. Cette extrémité inférieure de la sonde est indiquée en 50
15 et est pourvue d'une zone cylindrique extérieure filetée 51 permettant le vissage de la bouteille A sur la sonde. L'extrémité supérieure 52 de la sonde B est adaptée pour permettre la fixation du dispositif de suspension (non représenté) de l'échantillonneur au câble de descente et de
20 remontée dans le puits de celui-ci. L'échantillonneur se compose essentiellement de trois parties séparées axialement alignées, à savoir un corps tubulaire ou gaine métallique 53, un corps cylindrique inférieur 54 et une partie intermédiaire 55 sur laquelle la gaine 53 et le
25 corps 54 sont emmanchés.

Le corps tubulaire ou gaine 53 présente en haut, c'est-à-dire au niveau de l'extrémité 52 de la sonde, un bouchon 56 en un matériau électriquement isolant, au centre duquel est placé un connecteur électrique femelle 57
30 permettant la connexion électrique à un conducteur électrique formant l'âme du câble de suspension et dont l'extrémité inférieure est reliée à un câble interne (non représenté) assurant l'alimentation en énergie électrique

des différents dispositifs électriques disposés à l'intérieur de la sonde. Le bouchon 56 présente un prolongement axial 58 à section transversale en forme d'un arc de cercle, qui permet le montage sur le bouchon d'un châssis métallique 59, à l'aide de vis indiqué en 60. Comme
5 il ressort de la figure 7, ce châssis est réalisé sous forme d'une plaque disposée diamétralement dans la gaine 53 et s'étendant axialement et est fixé à son autre extrémité au boîtier d'un moto-réducteur électrique 62 monté fixe
10 dans un corps de support métallique 63, excentré, comme cela ressort de la figure 8. Le corps de support 63 est monté fixe dans la gaine 53 dont il occupe la section transversale, tout en présentant dans sa périphérie une gorge axiale 64. Ce corps 63, en plus de sa
15 fonction du support du carter du moteur 62 établit également la liaison électrique du pôle de terre du moteur à la gaine 53 formant la masse de l'échantillonneur. Le châssis 59, pourvu d'ailettes de rigidification porte des cartes électriques 66, comportant sous forme de circuits
20 imprimés les circuits de commande du moteur électrique 62 et les circuits électriques associés à un capteur de pression 65 adapté pour contrôler la pression du fluide à l'intérieur de la bouteille A, comme il sera expliqué plus loin. Ce capteur de pression 65 est relié par un câble 67
25 passant à travers la gorge axiale 64 à la carte électrique qui lui est associée.

L'arbre rotatif 68 de sortie du moteur 62 est rendu solidaire en rotation d'une tige filetée 69, par l'intermédiaire d'une goupille 70 s'engageant dans des
30 ouvertures axiales oblongues 81 de la tige 69 de façon à permettre un mouvement axial de celle-ci. La tige est vissée dans un écrou 74 monté fixe dans le corps de support 63 (figure 9). La tige 69 qui se compose de plusieurs parties axialement alignées, traverse axialement la partie

intermédiaire 55 de la sonde et porte à son extrémité libre un joint 71 du type joint O'RING. Ce dernier vient obstruer l'orifice d'entrée 72 d'une chambre interne cylindrique 73 de la sonde, qui est pratiquée dans son corps 54

5 constituant l'extrémité inférieure de celle-ci.

Le corps 54 comporte une portion supérieure tubulaire 75 par laquelle il est axialement emmanché sur la partie intermédiaire 55 et une partie inférieure pleine 76 dans laquelle est pratiquée la chambre cylindrique 73, à

10 partir de la surface frontale côté partie tubulaire 75. L'orifice 72 susceptible d'être obstrué par le joint 71 est formé par un canal axial percé dans un organe écrou 77 vissé dans la chambre 73. Il est important de constater que la paroi de la partie tubulaire 75 présente une découpe 79

15 qui traverse cette paroi et s'étend sur un arc de cercle de par exemple 90°. Cette découpe 79 constitue une lumière qui établit une communication entre l'extérieur de la sonde et un espace interne 80 que l'orifice 72 met en communication avec la chambre 73 s'il n'est pas obstrué par le joint 71.

20 Ce dernier et l'écrou 77, avec son orifice 72, constituent la vanne de prise des échantillons de l'échantillonneur proposé par l'invention.

Dans la chambre 73 est monté un dispositif formant filtre 82 formé par un élément de filtre tubulaire

25 83 qui s'étend coaxialement dans la chambre 73 tout en laissant subsister un espace annulaire 84 entre sa surface cylindrique externe et la face cylindrique interne de la chambre. Ce filtre tubulaire 83 est porté par une pièce 86 qui ferme le filtre du côté de l'orifice 72 et est vissé

30 dans un prolongement cylindrique de plus faible diamètre taraudé 88, de la chambre. Le prolongement forme avec la chambre 73 une surface radiale perpendiculaire 89 qui ferme le filtre tubulaire 83 à son autre extrémité. La pièce de support 86 du filtre tubulaire 83 délimite avec ce dernier

un espace interne tubulaire 90 qui communique à travers un canal diamétral 91 dans la pièce de support 86 avec un canal axial 92 de cette pièce, qui débouche dans la chambre de prolongement 88. Cette dernière se termine par une partie de transition de plus faible diamètre pour s'élargir ensuite en 94, de façon conique, avant de former à nouveau une portion de chambre cylindrique 95 qui débouche dans un évidement cylindrique 96 pratiqué dans l'extrémité inférieure 50 de la sonde. Comme le montre clairement la figure 6C, la partie tronconique 94 constitue le siège d'une vanne anti-retour 98 à tête tronconique, du même type que la vanne anti-retour 44 dans la partie inférieure de la bouteille A. Le corps mobile est poussé par un ressort 99 sur le siège tronconique 94.

En se reportant aux figures 6B et 6C, on constate que le moteur 62, la tige 69 de commande de la vanne de prise d'échantillons et la chambre 73, avec ses prolongations axiales, s'étendent axialement mais excentriquement dans la sonde. Cette disposition permet de pratiquer dans le corps inférieur 54 et la partie intermédiaire 55 de la sonde un canal continu sensiblement axial 100 qui s'étend depuis l'évidement 96 à l'extrémité de la sonde jusqu'au capteur de pression 65. On constate que le canal 100 traverse l'espace interne 80 ouvert vers l'extérieur à travers la lumière 79, en passant dans une pièce tubulaire 101 monté à ses deux extrémités respectivement dans le corps intermédiaire 55 et le corps inférieur 54.

En se référant à nouveau à la figure 2, on décrira ci-après la partie avant C de l'échantillonneur, qui constitue le nez de celui-ci.

Cette partie C comprend une partie arrière cylindrique tubulaire 103 pourvue d'un filetage intérieur qui permet l'assemblage par vissage de la partie C sur

l'extrémité avant de la bouteille A, et une zone intermédiaire 104 qui comprend une vanne de prélèvement 105 montée dans un canal radial étagé 106 qui s'étend à partir de la surface cylindrique extérieure et débouche à
5 l'intérieur de la zone 104 dans un canal axial borgne 107 s'ouvrant dans l'espace délimité par la partie tubulaire 103 et en communication avec l'évidement 14 de l'extrémité inférieure 2 de la bouteille A. Cette vanne 105 peut être de tout type connu en soi. La portion avant de la partie C
10 formant nez de l'échantillonneur présente la forme conique déjà mentionnée.

Bien que la figure 1 montre un échantillonneur composé de la sonde B, d'une bouteille A et de la partie C formant nez, il est configuré de façon à permettre le
15 montage en série de plusieurs bouteilles, la deuxième bouteille étant vissée par son extrémité tubulaire supérieure 1 sur l'extrémité filetée inférieure 22 de la première bouteille.

Le dispositif échantillonneur selon l'invention
20 est commandé et contrôlé depuis la surface. Ses dispositifs électriques sont alimentés en énergie électrique, reçoivent les commandes et dialoguent avec l'installation à la surface par un conducteur électrique prévu dans le câble de suspension de l'échantillonneur. L'alimentation en énergie
25 et le mode de dialogue entre l'échantillonneur et la surface sera décrite en se reportant à la figure 10 représentant sous forme d'un schéma bloc simplifié le système électrique de l'échantillonneur. Les circuits électriques de ce système se trouvent sous forme de
30 circuits intégrés sur les cartes 66, 67 (figure 6A).

Le système électrique doit assurer l'alimentation en courant électrique du moteur 62 et du capteur de pression 65 et l'envoi des informations en provenance du

capteur, concernant la pression qui règne dans la chambre 3 de la bouteille A, à la surface. Le moteur et le capteur peuvent être commandés sélectivement depuis la surface. A cette fin l'invention prévoit un mode d'adressage sélectif 5 par l'intensité du courant continu transmis à l'échantillonneur. Pour pouvoir reconnaître les commandes, le système électrique comprend un circuit décodeur des commandes qui mesure le courant d'alimentation de la sonde arrivant à travers la ligne du câble à la borne d'entrée 10 indiquée en 110. Une résistance 111 relie cette borne 110 au câble intérieur 112 de la sonde. Dans le schéma synoptique de la figure 10 le moteur 62 est monté entre ce câble 112 et la masse, par l'intermédiaire d'un élément commutateur avantageusement formé par un commutateur 15 électronique du type DMOS, commandé par un premier comparateur 115 dont une entrée est reliée au câble interne 112 tandis que l'autre entrée est reliée à la borne commune de deux résistances 116, 117 d'un diviseur de tension, qui comporte encore une troisième résistance 118 et est montée 20 entre la borne d'entrée 110 et une résistance 119 qui est mise à la masse. Sur le montage en série des trois résistances 116 à 118 est montée une diode Zener 120. Le capteur de pression 65 est relié par un amplificateur 121 et un convertisseur tension-fréquence 122 au câble 112, par 25 l'intermédiaire d'un autre élément commutateur 123 avantageusement également du type DMOS. Ce dernier est commandé par un deuxième comparateur 124 relié par une entrée au câble interne 112 et par son autre entrée à la borne commune des résistances 117 et 118.

30 Les deux comparateurs 115, 124 formant le circuit décodeur susmentionné sont agencés de façon à être excités lorsque le courant envoyé à travers le câble à la borne d'entrée 110 dépasse des valeurs de seuil prédéterminées respectifs.

On décrira ci-après le fonctionnement du dispositif échantillonneur selon la présente invention :

Avant de descendre l'échantillonneur dans le puits, on établit un vide dans la chambre 3 de la bouteille

5 A. La vanne de prise d'échantillon est fermée, c'est-à-dire le joint 71 au bout de la tige 69 axialement mobile et commandé par le moteur 62 est engagé dans l'orifice 72 et isole ainsi la chambre 73 de l'extérieur. Pendant la

10 descente de ce dernier dans le puits, on peut constamment contrôler le vide par mesure de la pression à l'intérieur de la chambre, par l'intermédiaire du capteur de pression 65. Il suffit à cette fin d'envoyer à travers le câble un courant continu supérieur à une première valeur de seuil de par exemple 190 mA, ce qui excite le comparateur 124 qui

15 produit alors un signal d'ouverture du commutateur 123. Ceci permet l'envoi des signaux représentatifs de la pression mesurée par le capteur 65 au câble qui les transmet à la surface. Il est à noter que les valeurs de tensions produites à la sortie du capteur 65 et amplifiées

20 par l'amplificateur 121 sont converties en valeurs de fréquence appropriées par le convertisseur tension-fréquence 122. Ces mesures permettent ainsi le contrôle mesure à la surface de la pression interne à la bouteille.

Le déclenchement de la prise d'un échantillon

25 lorsque l'échantillonneur a atteint la profondeur désirée, se fait par l'envoi d'un courant supérieur à une deuxième valeur de seuil de par exemple 240 mA. Le comparateur 115 produit en réponse à ce signal un signal au commutateur 114 qui ferme le circuit d'alimentation du moteur 62. La

30 rotation de l'arbre de sortie 68 du moteur impose à la tige qui porte le joint 71 un mouvement axial de retrait de ce joint de l'orifice 72, ce qui établit une communication entre la chambre 73 à l'intérieur de la sonde et l'extérieur, à travers la lumière 79. Ainsi le fluide, plus

précisément le gaz contenu dans le puits peut pénétrer dans la chambre 73 et s'écouler dans la chambre 3 de la bouteille A, en passant par le filtre 82, la vanne anti-retour 98 et la buse de détente réalisée sous forme du gicleur 33, la vanne d'isolement 24 étant ouverte. Le gicleur a pour fonction de limiter le débit de gaz en amont et évite ainsi la condensation des éfractions lourdes avant la chambre 3 de l'échantillonneur. Le gicleur se trouve à cette fin juste à l'entrée de la bouteille. La détente se produit donc à l'intérieur de celle-ci et bien que cette détente produise éventuellement des changements de phase, la stoechiométrie des différents constituants du gaz est strictement conservée. En effet, le volume de l'espace interne en amont de la chambre 3 est négligeable par rapport au volume de celle-ci. Le filtre 82 retient les poussières éventuellement présentes dans le gaz s'écoulant dans la chambre 3, poussières qui pourraient gêner la fermeture de la vanne anti-retour 98 ou détériorer les différentes vannes. Ainsi se déroule donc la phase de la prise de l'échantillon. Il est à noter que la mesure de la pression à l'intérieur de la chambre 3, par le capteur de pression 65 continue d'être effectuée pendant cette période. Le gaz contenu dans la chambre 3 reste emprisonné étant donné que les vannes anti-retour 98 et 44, situées de part et d'autre de la chambre 3 empêchent les gaz de ressortir de la chambre. Il est à noter que la vanne de prélèvement 105 dans le nez C de l'échantillonneur est bien entendu aussi fermée.

Dans ces conditions l'échantillon peut être remonté à la surface où on pourrait fermer les vannes d'isolement 24 de la bouteille A, situées de part et d'autre de la chambre 3 et démonter la bouteille de l'échantillonneur. L'échantillon pourrait ainsi être stocké à l'intérieur de la bouteille pour une analyse ultérieure

de son contenu. Pour effectuer un prélèvement de l'échantillon, on effectuera celui-ci en ouvrant la vanne de prélèvement 105 qui équipe le nez C de l'échantillonneur, celle-ci étant bien entendu à cette fin
5 montée sur l'extrémité inférieure de la bouteille.

Concernant la vanne de purge 30, elle permet de dévisser la bouteille A de la sonde B alors que la bouteille est en pression, soit pour la vider complètement, après fermeture de la vanne d'isolement, soit pour purger
10 le volume entre la vanne anti-retour 98 et la bouteille. En ce qui concerne la vanne d'isolement 24 située dans la partie inférieure de la bouteille A, elle permet de faire le vide avant la prise de l'échantillon et de transférer l'échantillon après sa prise.

15 Comme cela a déjà été expliqué plus haut, la configuration de l'échantillonneur en plusieurs parties indépendantes permet de monter en série dans le même échantillonneur plusieurs bouteilles A. La bouteille inférieure porterait alors la partie C formant nez.

R E V E N D I C A T I O N S

1. Procédé pour prélever un échantillon
représentatif du fluide notamment gazeux d'un puits, à une
profondeur donnée, selon lequel on fait descendre une
bouteille de prise d'échantillons dans le puits à ladite
5 profondeur, assure le remplissage de la bouteille et sa
fermeture et fait remonter cette bouteille à la surface,
caractérisé en ce que l'on crée avant la descente de la
bouteille A un vide dans celle-ci, descend la bouteille
vide, commande depuis la surface l'ouverture de la
10 bouteille de façon que le fluide dans le puits puisse
remplir celle-ci et prévoit des moyens de retenue du fluide
dans la bouteille.

2. Procédé selon la revendication 1 caractérisé
en ce que l'on utilise un dispositif échantillonneur dans
15 lequel la bouteille est amoviblement montée et qui comporte
une partie (B) dans laquelle sont disposés les moyens
assurant le remplissage (71, 72) de la bouteille et un
dialogue avec la surface et le moyen de retenue (98)

3. Procédé selon la revendication 2, caractérisé
20 en ce que la bouteille (A) est fermée après sa remontée à
l'aide de moyens d'isolement (24) pour permettre le
stockage de l'échantillon dans la bouteille A.

4. Procédé selon l'une des revendications 2 ou 3,
caractérisé en ce que la partie (B) précitée de
25 l'échantillonneur est équipée d'une vanne de prise
d'échantillons à commande à distance (71) et on commande la
prise de l'échantillon depuis la surface, par ouverture
commandée de la vanne.

5. Dispositif échantillonneur pour la mise en
30 oeuvre du procédé selon l'une des revendications 1 à 4,
caractérisé en ce qu'il comprend une partie (B) de commande
de l'échantillonneur formant sonde, susceptible d'être
amoviblement assemblée à une extrémité de la partie formant

bouteille (A) et comprenant un espace interne (80) qui communique, d'une part, avec l'extérieur par un passage (79) permettant l'entrée dans cet espace du fluide à échantillonner et, d'autre part, par un canal interne (73, 88, 95, 4) avec la chambre réceptrice (3) de l'échantillon dans la bouteille (A), et en ce qu'un clapet d'obturation (71, 72) de ce canal est monté dans la sonde (B) et pourvu de moyens d'actionnement (62), adaptés pour être commandés à distance depuis la surface.

10 6. Dispositif échantillonneur selon la revendication 5, caractérisé en ce qu'il comprend des moyens de retenue de l'échantillon dans la chambre (3) de la bouteille, qui sont formés par une vanne anti-retour (98) montée dans le canal (95) précité en aval de la vanne
15 de prise d'échantillons (71, 72).

 7. Dispositif échantillonneur selon l'une des revendications 5 ou 6, caractérisé en ce qu'un filtre (82) est monté dans le canal (73) d'écoulement du fluide dans la sonde, ce filtre étant adapté pour retenir d'éventuelles
20 poussières contenues dans ledit fluide.

 8. Dispositif échantillonneur selon l'une des revendications 5 à 7, caractérisé en ce qu'une buse de faible diamètre telle qu'un gicleur (32) est montée dans un canal intérieur (8) de la bouteille A, à l'entrée de la
25 chambre (3) de prise d'échantillons, qui relie cette chambre (3) au canal interne de la sonde pour assurer que la détente du fluide gazeux se produit à l'intérieur de la chambre.

 9. Dispositif échantillonneur selon l'une des
30 revendications 5 à 8, caractérisé en ce que la sonde (B) comporte un capteur de pression (65) disposé de façon à être exposé au fluide en aval de la vanne anti-retour (98), auquel est associé un dispositif de transmission à la surface, des données relatives à la pression mesurée.

10. Dispositif échantillonneur selon l'une des revendications 5 à 9, caractérisé en ce que la bouteille (A) comporte des moyens d'isolement (24) de la chambre (3), qui sont montés dans le canal interne (4) de celle-ci et
5 sont formés avantageusement par une vanne d'isolement comportant un clapet de fermeture du canal.

11. Dispositif échantillonneur selon l'une des revendications 5 à 10, caractérisé en ce que la bouteille A comprend dans sa partie inférieure (2) opposée à
10 l'extrémité reliée à la sonde B, un évidement (14) relié à la chambre (3) par un canal interne (16) et en ce qu'un organe d'isolement (24) tel qu'une vanne de fermeture de canal est associée à ce canal.

12. Dispositif échantillonneur selon la
15 revendication 11, caractérisé en ce qu'une vanne anti-retour (44) est montée dans le canal (16) entre l'organe d'isolement (24) et l'évidement (14) précité.

13. Dispositif échantillonneur selon l'une des revendications 5 à 12, caractérisé en ce qu'un corps
20 formant nez (C) de l'échantillonneur est amoviblement assemblable, en alignement axial, sur l'extrémité inférieure (2) de la bouteille (A), ce nez comportant un canal interne (106, 107) qui communique avec le canal
25 interne inférieur (16) de la bouteille et débouche dans la face externe du nez par un orifice de connexion pour un transfert des échantillons emprisonnés dans la bouteille, et en ce qu'une vanne de prélèvement (105) est disposée dans ledit canal interne (106).

14. Dispositif échantillonneur selon l'une des revendications 12 ou 13, caractérisé en ce que l'extrémité inférieure (2) de la bouteille (A) est amoviblement
30 assemblable à l'extrémité supérieure (1) d'une autre bouteille A, les deux chambres (3) des deux bouteilles A
35 communiquant par leurs canaux internes respectivement

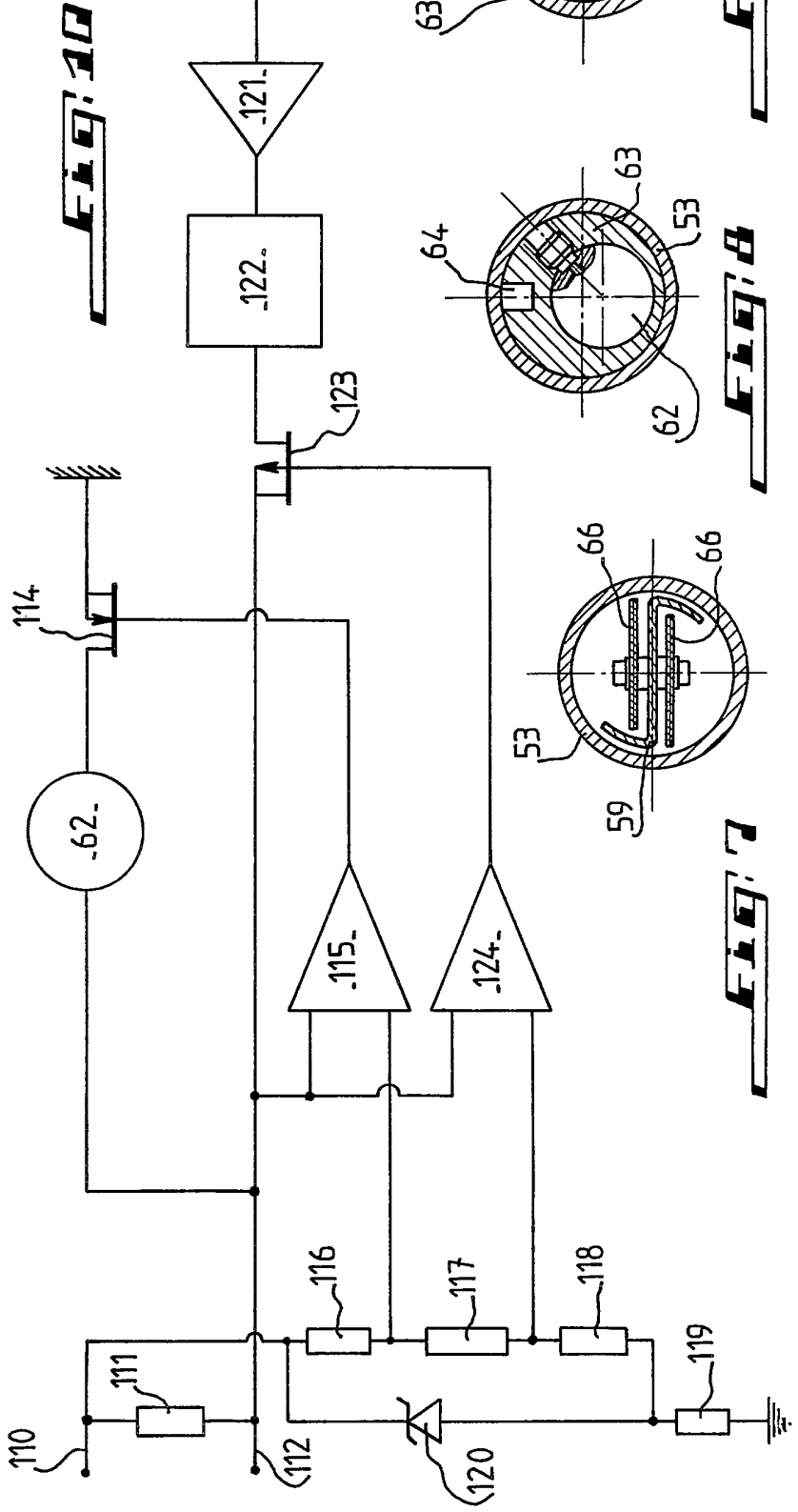
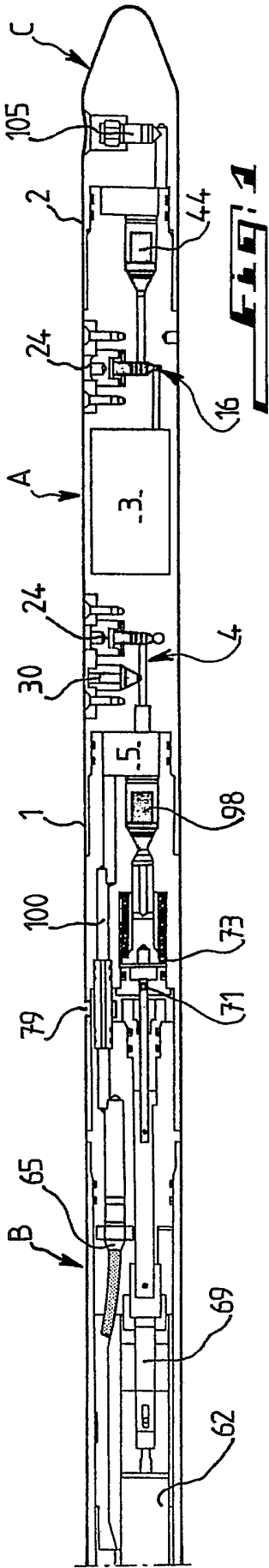
inférieur (16) et supérieur (4).

15 15. Dispositif échantillonneur selon l'une des revendications 5 à 14, caractérisé en ce que les dispositifs d'actionnement et de contrôle disposés dans la sonde, tels que le moteur (62) d'actionnement de la vanne de prise d'échantillons (71, 72) et le capteur de pression (65) sont alimentés en énergie électrique et commandes électriquement à travers le câble auquel l'échantillonneur est suspendu, et en ce que le montage électrique pour la
10 réception et l'émission des signaux électriques est disposé dans ladite sonde.

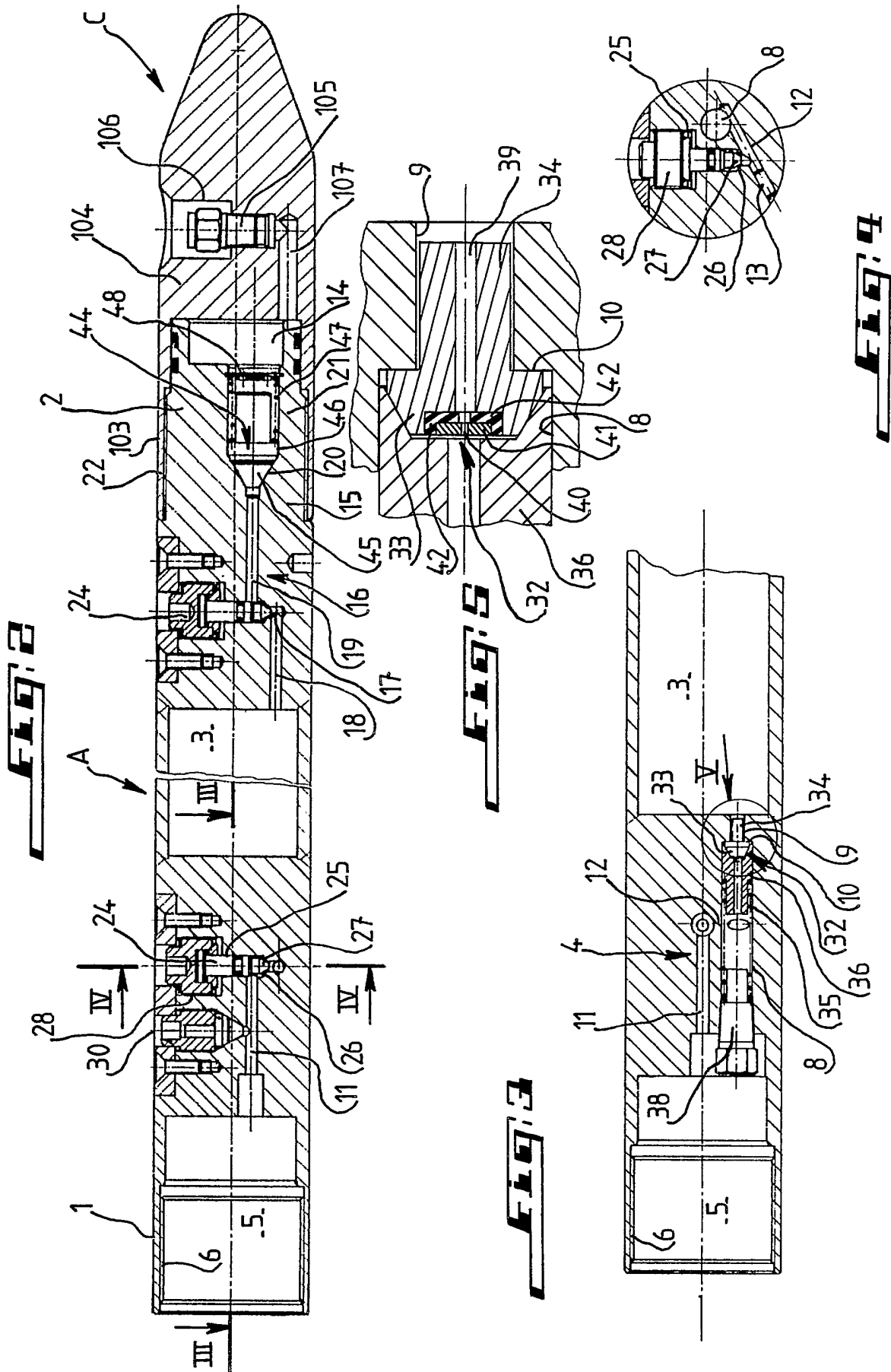
15 16. Dispositif échantillonneur selon la revendication 15, caractérisé en ce que chaque dispositif tel que le moteur (62) et le capteur de pression (65), est
15 sélectivement adressable par un signal de commande codé, avantageusement formé par un courant continu de valeur spécifique, transmis au montage électrique à travers le câble de suspension précité, et en ce que le montage électrique comporte des décodeurs (115, 124) de ses
20 signaux.

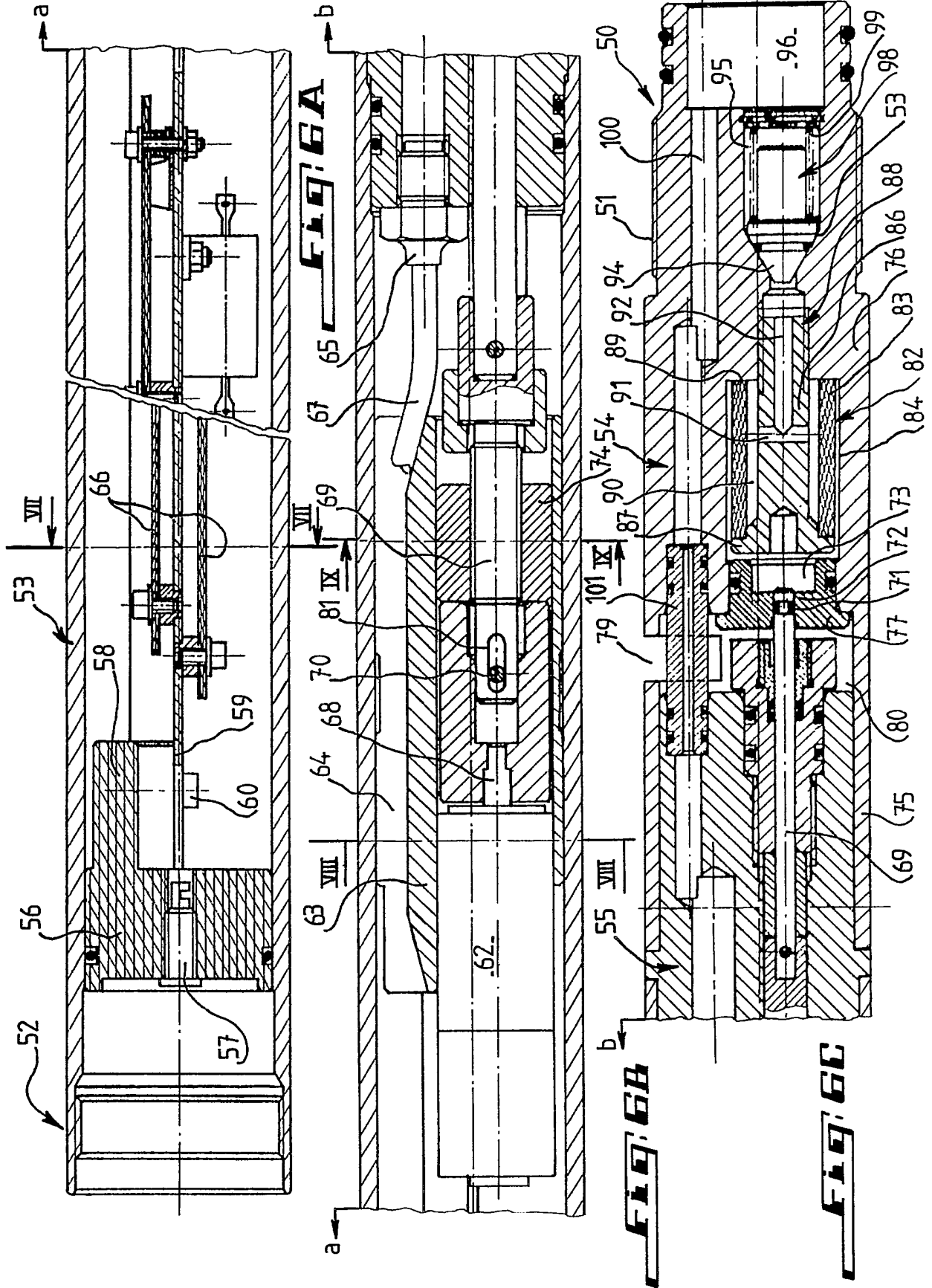
25 17. Dispositif échantillonneur selon l'une des revendications 15 ou 16, caractérisé en ce que le montage électrique comprend un interface capteur comprenant un convertisseur tension-fréquence (122) et transmettant à la surface les valeurs de pression captées sous forme de signaux de fréquences différentes appropriées.

30 18. Dispositif échantillonneur selon l'une des revendications 5 à 17, caractérisé en ce que la vanne de prise d'échantillons est formée par un clapet (71) monté en bout d'une tige (69) déplaçable axialement par le moteur électrique (62) à arbre de sortie rotatif (68), par l'intermédiaire d'un écrou fixe (74) que traverse axialement ladite tige en y étant engagée par un filetage extérieur.



1/3





INSTITUT NATIONAL
de la
PROPRIETE INDUSTRIELLE

RAPPORT DE RECHERCHE
établi sur la base des dernières revendications
déposées avant le commencement de la recherche

FR 8911452
FA 430373

DOCUMENTS CONSIDERES COMME PERTINENTS		Revendications concernées de la demande examinée
Catégorie	Citation du document avec indication, en cas de besoin, des parties pertinentes	
X	US-A-3 079 793 (LE BUS) * Colonne 11, lignes 37-56; colonne 12, lignes 5-21; colonne 13, lignes 54-57; colonne 12, ligne 72 - colonne 13, ligne 1; colonne 9, lignes 26-29 *	1-5,7,9,10
A	---	6,11
X	BE-A- 358 791 (SIEMENS-SCHUCKERTWERKE AG) * En entier *	1
A	---	2-6,10,11,15,18
X	DE-A-2 053 822 (LEUTERT) * Page 2, lignes 10-13; revendication 4 *	1
A	---	2,3,5,6,10,11,13,14
X	US-A-3 957 117 (DALE) * Colonne 5, lignes 36-39; colonne 3, lignes 2-37; résumé *	1
A	---	2-7,9,10,13,14
X	US-A-2 927 641 (BUCK) * En entier *	1
A	---	2-6,10,15,18
	--- -/-	
Date d'achèvement de la recherche		Examinateur
23-05-1990		SOGNO M. G.

DOMAINES TECHNIQUES RECHERCHES (Int. Cl.5)

E 21 B
G 01 N

EPO FORM 1503 03.82 (P0413)

CATEGORIE DES DOCUMENTS CITES
X : particulièrement pertinent à lui seul
Y : particulièrement pertinent en combinaison avec un autre document de la même catégorie
A : pertinent à l'encontre d'au moins une revendication ou arrière-plan technologique général
O : divulgation non-écrite
P : document intercalaire

T : théorie ou principe à la base de l'invention
E : document de brevet bénéficiant d'une date antérieure à la date de dépôt et qui n'a été publié qu'à cette date de dépôt ou qu'à une date postérieure.
D : cité dans la demande
L : cité pour d'autres raisons
.....
& : membre de la même famille, document correspondant

INSTITUT NATIONAL
de la
PROPRIETE INDUSTRIELLE

RAPPORT DE RECHERCHE
établi sur la base des dernières revendications
déposées avant le commencement de la recherche

FR 8911452
FA 430373

DOCUMENTS CONSIDERES COMME PERTINENTS		Revendications concernées de la demande examinée
Catégorie	Citation du document avec indication, en cas de besoin, des parties pertinentes	
X	US-A-3 986 553 (KLYEN) * Colonne 4, lignes 7-14 * ---	1
A	US-A-2 852 081 (LEBOURG) * Colonne 3, lignes 29-32,44-49 * ---	1
A	FR-A-2 123 178 (SCHLUMBERGER) * Page 5, lignes 27-33; page 7, lignes 24-26 * ---	1-5,9, 15-18
A	EP-A-0 148 696 (SCHLUMBERGER) * Page 17, lignes 31-33 * ---	1-6,9, 10
A	US-A-4 737 636 (SMITH) * Colonne 12, lignes 62-65 * -----	1-5,10
		DOMAINES TECHNIQUES RECHERCHES (Int. Cl.5)
Date d'achèvement de la recherche		Examineur
23-05-1990		SOGNO M. G.
<p>CATEGORIE DES DOCUMENTS CITES</p> <p>X : particulièrement pertinent à lui seul Y : particulièrement pertinent en combinaison avec un autre document de la même catégorie A : pertinent à l'encontre d'au moins une revendication ou arrière-plan technologique général O : divulgation non-écrite P : document intercalaire</p> <p>T : théorie ou principe à la base de l'invention E : document de brevet bénéficiant d'une date antérieure à la date de dépôt et qui n'a été publié qu'à cette date de dépôt ou qu'à une date postérieure. D : cité dans la demande L : cité pour d'autres raisons & : membre de la même famille, document correspondant</p>		

EPO FORM 1503 03 82 (P0413)