



ÚŘAD PRO VYNÁLEZY
A OBJEVY

(22) Přihlášeno 12 12 83
(21) PV 9299-83

(51) Int. Cl.⁴
G 01 D 21/02

(40) Zveřejněno 17 07 86

(45) Vydáno 16 11 87

(75)

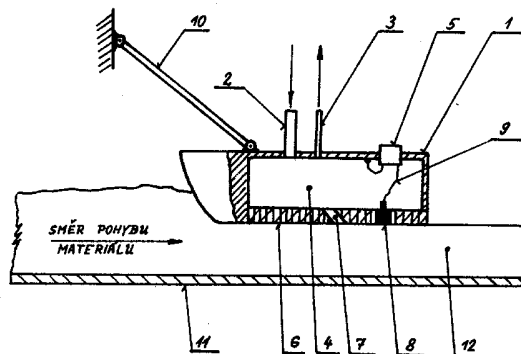
Autor vynálezu

CIESLAR EDUARD ing., TŘINEC

(54) Zařízení pro současné měření průdyšnosti, vlhkosti, teploty a dalších veličin sypkých materiálů za pohybu

Kontinuální současné měření průdyšnosti, vlhkosti, teploty a dalších veličin sypkých materiálů za pohybu přímo na dopravních pásech provádí brodivá měřicí sonda, která sestává z kovové skořepiny, jež je současně měřicí elektrodou, v níž sešhora je zaústěno přívodní vedení stlačeného vzduchu, snímací vedení tlakového rozdílu, vícekolíkový konektor, která obepíná dno z nevodivého materiálu, v němž je vytvořena štěrbin a v podélné ose dna je zabudována jedna nebo více kovových elektrod připojených na konektor.

Signál průdyšnosti získáme jako tlakový rozdíl měřený snímacím vedením, signál vlhkosti získáme jako vodivost, měřenou mezi elektrodami a skořepinou, teplotu snímáme diodou nebo termistorem zabudovaným na kovové elektrodě a další veličiny je možné měřit dalšími elektrodami v podélné ose dna.



ODR. 1.

Vynález řeší současné měření průdušnosti, vlhkosti, teploty a dalších veličin sypkých materiálů, zejména aglomerační směsi přímo na dopravních pásech nebo podávacích v provozních podmínkách.

Měříme-li průdušnost, vlhkost, teplotu, případně další veličiny, potřebujeme několik zařízení, která jsou umístěna na různých místech a tudíž měřené veličiny jsou časově posunuty a jejich měření probíhá za různých podmínek, což dělá velké potíže při zpracování těchto veličin v regulačních a řídicích obvodech, zvláště, když tyto veličiny úzce se sebou souvisejí.

Výše uvedené nedostatky nejenom odstraňuje zařízení pro současné měření průdušnosti, vlhkosti, teploty a dalších veličin sypkých materiálů za pohybu podle vynálezu, jehož podstata spočívá v tom, že měřicí sonda sestává z kovové skořepiny, jež je současně měřicí elektrodou, v níž seshora je zaústěno přívodní vedení, snímací vedení, vícekolíkový konektor, která obepíná dno z nevodivého materiálu, v němž je vytvořena štěrbinou a v podélné ose dna je jedna nebo i více elektrod, které jsou připojeny na vícekolíkový konektor.

Vyšší účinek zařízení podle vynálezu je ten, že veličiny průdušnost, vlhkost, teplota a další jsou měřeny ve stejný okamžik, na stejném místě, u stejného materiálu za naprosto stejných podmínek a navíc kromě průdušnosti můžeme zbývající veličiny měřit před a za štěrbinou, kterou je vháněn vzduch ve směru pohybu sypkého materiálu, čímž mezi stejnými veličinami vznikají určité disproporce, které nám značně upřesní jejich vzájemné závislosti, charakterizující daný sypký materiál.

Zařízení podle vynálezu je v příkladném provedení znázorněno na přiložených výkresech, kde na obr. 1 je boční pohled a na obr. 2 pohled shora uvedeného zařízení.

Na obr. 1 je znázorněna měřicí sonda sestavená z kovové skořepiny 1, jež je současně měřicí elektrodou, v níž seshora je zaústěno přívodní vedení 2, snímací vedení 3, vícekolíkový konektor 5, která obepíná dno z nevodivého materiálu 6, v němž je vytvořena štěrbinou 7 a v podélné ose dna zabudována jedna nebo více kovových elektrod 8, jež jsou připojeny na konektor 5. Upevnění měřicí sondy na unášecím páse 11 s vrstvou materiálu 12 je provedeno kloubovým závěsem 10.

Funkce zařízení podle obr. 1 je taková, že měřicí sonda, upevněná na kloubovém závěsu 10, se brodí v pohybující se vrstvě materiálu 12, přičemž signál průdušnosti získáme foukáním konstantního množství plynného média přívodním vedením 2 a snímáním tlakového rozdílu v měřicím prostoru 13 vůči okolí, snímacím vedením 3. Tlakový rozdíl je nepřímo úměrný průdušnosti daného materiálu.

Ve stejném místě, okamžiku a za naprosto stejných podmínek získáme signál vlhkosti sypkého materiálu měřením elektrické vodivosti pohybující se vrstvy mezi skořepinou 1 a elektrodami 8 v podélné ose dna.

Na obr. 2 je znázorněno totéž zařízení shora, které navíc umožňuje měření vlhkosti před a za štěrbinou, kterou je vháněn vzduch ve směru pohybu sypkého materiálu. Tyto signály vztažené k signálu průdušnosti značně upřesňují jejich vzájemnou závislost při hledání optimálních hodnot pro daný sypký materiál.

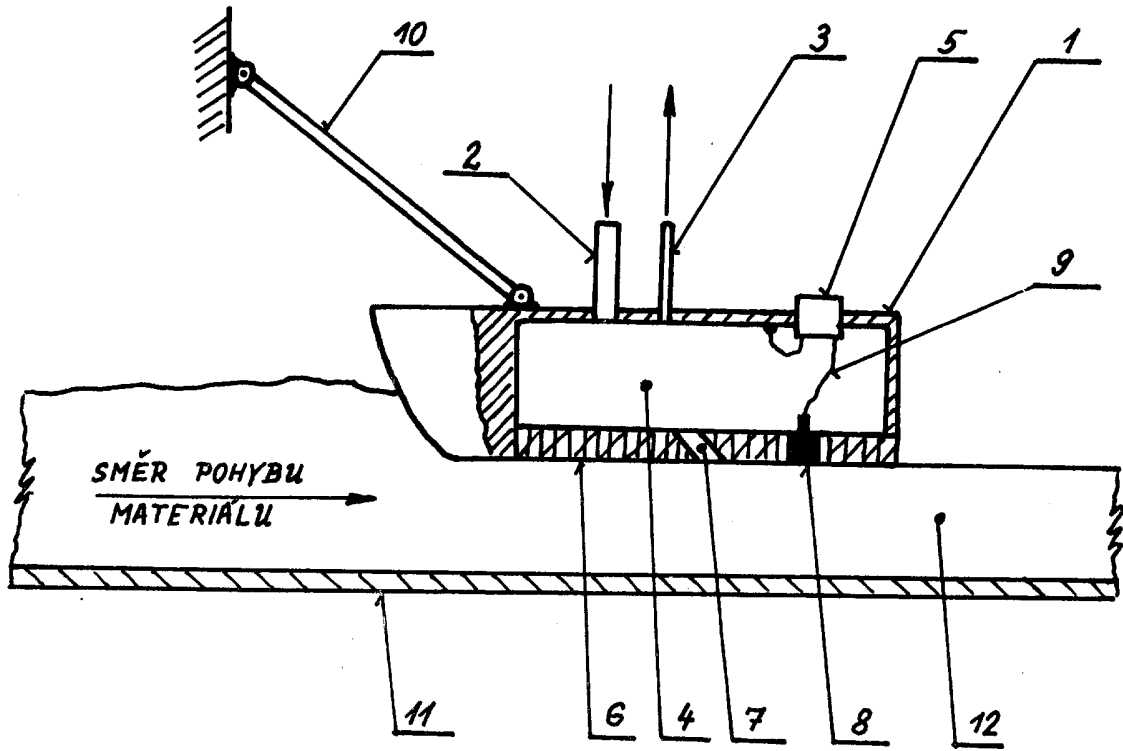
Další měřenou veličinou za stejných podmínek je teplota, která je snímána jednou z kovových elektrod v podélné ose dna a na elektrický signál je převedena termistorem nebo diodou zabudovanou na elektrodě.

Kromě těchto měřených veličin je možné využitím dalších elektrod v podélné ose dna měřit další veličiny charakterizující daný sypký materiál jako např. jeho granulometrii atd.

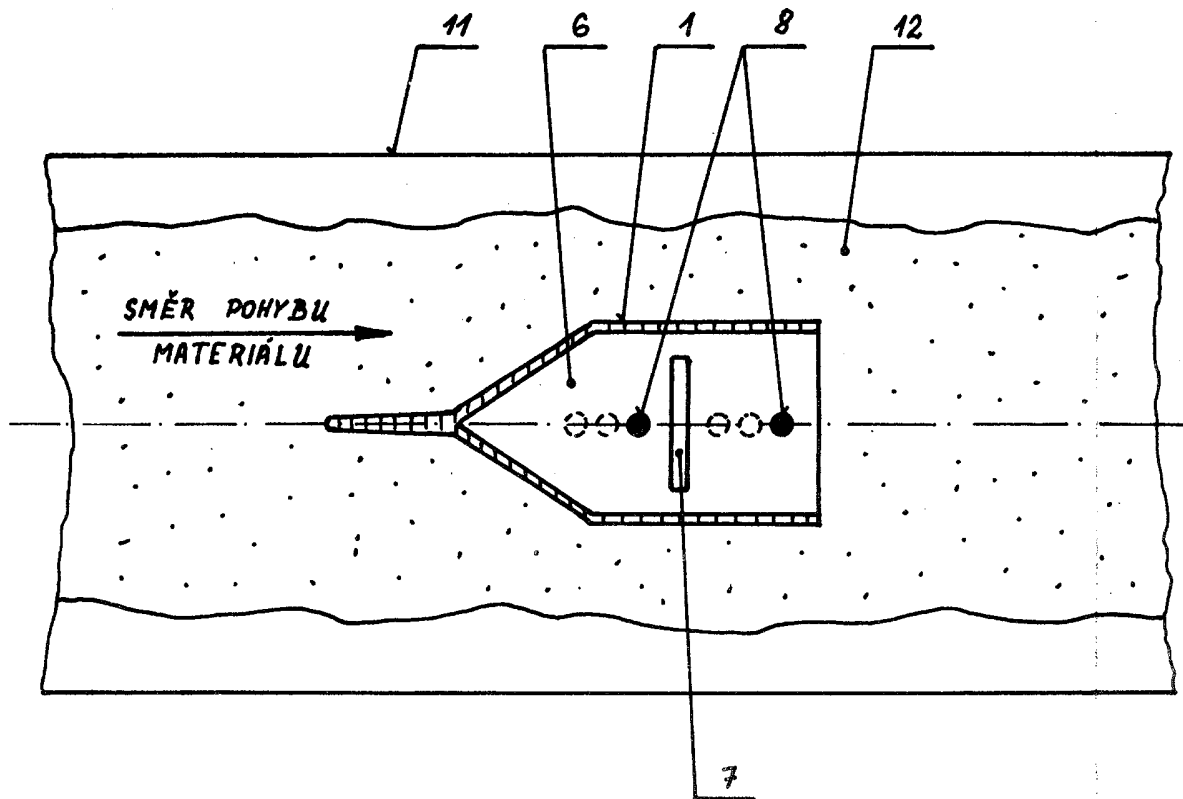
PŘEDMĚT VYNÁLEZU

Zařízení pro současné měření průdušnosti, vlhkosti, teploty a dalších veličin sypkých materiálů za pohybu vyznačené tím, že měřicí sonda sestává z kovové skořepiny (1), jež je současně měřicí elektrodou, v níž seshora je zaústěno přírodní vedení (2) plynného média, snímací vedení (3) plynného média, vícekolíkový konektor (5), v němž jeden kolík je s ní vodičově spojen, a která obepíná dno z nevodivého materiálu (6), v němž je vytvořena štěrbinová (7) a zabudována nejméně jedna kovová elektroda (8), jež je propojena nejméně jedním vodičem (9) s konektorem (5).

2 výkresy



OBR. 1.



OBR. 2.