



(12) 实用新型专利

(10) 授权公告号 CN 203001286 U

(45) 授权公告日 2013. 06. 19

(21) 申请号 201320033662. X

(22) 申请日 2013. 01. 22

(73) 专利权人 张艳慧

地址 261041 山东省潍坊市奎文区广文街
151 号潍坊市人民医院

(72) 发明人 张艳慧

(74) 专利代理机构 潍坊正信专利事务所 37216

代理人 石誉虎

(51) Int. Cl.

A61G 7/00 (2006. 01)

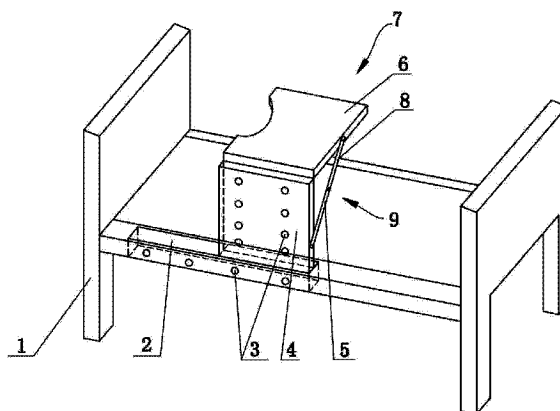
权利要求书1页 说明书3页 附图1页

(54) 实用新型名称

护理床

(57) 摘要

本实用新型公开了一种护理床,属于医疗护理器械技术领域,所述护理床包括床体,所述床体上设有滑槽,所述床体上竖向插装有折叠桌,所述折叠桌约束安装于滑槽内,所述折叠桌包括通过合页连接在一起的支撑板和桌面板,所述支撑板与桌面板之间设有支撑桌面板的支撑架,所述支撑板与床体之间设有销轴,所述支撑板上设有若干竖向销孔,所述床体上设有若干横向销孔。实现了就餐方便的折叠桌和护理床的结合,使用时从床体上的滑槽内抽出折叠桌并打开,操作简单,就餐方便,既不影响病人休息,也不需要把床头柜撤走,保证了病人的生活所需品的存放,同时保持了病房内的环境。



1. 护理床,包括床体,其特征在于,所述床体上设有滑槽,所述床体上竖向插装有折叠桌,所述折叠桌约束安装于所述滑槽内,所述折叠桌包括通过合页连接在一起的支撑板和桌面板,所述支撑板与所述桌面板之间设有支撑所述桌面板的支撑架,所述支撑板与所述床体之间设有销轴,所述支撑板上设有若干竖向销孔,所述床体上设有若干横向所述销孔。

2. 根据权利要求1所述的护理床,其特征在于,所述支撑架包括铰接在一起的第一支撑杆和第二支撑杆,所述第一支撑杆的端部与所述支撑板铰接,所述第二支撑杆的端部与所述桌面板铰接。

3. 根据权利要求1或2所述的护理床,其特征在于,所述桌面上位于所述床体的床头一侧设有弧形槽。

4. 根据权利要求3所述的护理床,其特征在于,所述支撑板的底部设有一安装凸起,所述安装凸起的高度与所述桌面板的厚度相当,所述滑槽的宽度与所述桌面板和所述支撑板的厚度之和相当。

护理床

技术领域

[0001] 本实用新型属于医疗护理器械技术领域,尤其涉及一种护理床。

背景技术

[0002] 现在医院病房中一般的布局是在病床的床边设有一个小的床头柜,对于卧床不能自理的病人,在喂饭、喂汤时往往是比较麻烦的一件事,由于饭菜只能放在床头柜上或者一只手端着,很容易就会撒到床上,而且如果用手端着会造成手腕酸痛发麻,既不卫生又不方便,针对这种弊端,逐渐由可方便移动的护理桌来取代床头柜。

[0003] 这种护理桌由桌面和底板构成,桌面和底板之间的边缘上设有立柱,使用时将护理桌移动,使床体在桌面和底板之间,进而达到就餐方便的使用效果。

[0004] 但是这种护理桌的桌面和底板之间必须不能有任何多余的设施,否则将达不到就餐方便的使用效果,从而病人的很多日常生活必需品及其他用品将没有多余的地方放置,而到处摆放,导致病房内混乱。

实用新型内容

[0005] 本实用新型的目的在于提供一种护理床,以解决现有技术提供的护理床就餐不方便,用护理桌取代床头柜从而导致病人的日常生活用品无多余地方存放,造成病房内混乱的问题。

[0006] 为解决上述技术问题,本实用新型的技术方案是:护理床,包括床体,所述床体上设有滑槽,所述床体上竖向插装有折叠桌,所述折叠桌约束安装于所述滑槽内,所述折叠桌包括通过合页连接在一起的支撑板和桌面板,所述支撑板与所述桌面板之间设有支撑所述桌面板的支撑架,所述支撑板与所述床体之间设有销轴,所述支撑板上设有若干竖向销孔,所述床体上设有若干横向所述销孔。

[0007] 作为一种改进,所述支撑架包括铰接在一起的第一支撑杆和第二支撑杆,所述第一支撑杆的端部与所述支撑板铰接,所述第二支撑杆的端部与所述桌面板铰接。

[0008] 作为进一步的改进,所述桌面板上位于所述床体的床头一侧设有弧形槽。

[0009] 作为再进一步的改进,所述支撑板的底部设有一安装凸起,所述安装凸起的高度与所述桌面板的厚度相当,所述滑槽的宽度与所述桌面板和所述支撑板的厚度之和相当。

[0010] 由于采用了上述技术方案,本实用新型的有益效果是:由于床体上设有滑槽且滑槽内约束有折叠桌,该折叠桌包括通过合页连接在一起的支撑板和桌面板,该支撑板与桌面板之间设有支撑桌面板的支撑架,通过销轴穿过床体和支撑板上的销孔活动安装在床体上。实现了就餐方便的折叠桌和护理床的结合,使用时从床体上的滑槽内抽出折叠桌并打开,操作简单,就餐方便,既不影响病人休息,也不需要把床头柜撤走,保证了病人的生活所需品的存放,同时保持了病房内的环境。

[0011] 由于支撑架包括铰接在一起的第一支撑杆和第二支撑杆,该第一支撑杆的端部与支撑板铰接,该第二支撑杆的端部与桌面板铰接,从而桌面板打开和收起操作方便,结构简

单,同时达到就餐时支撑桌面板的目的。

[0012] 由于桌面上设有弧形槽,使病人身体就餐时更好的靠近,便于就餐。

[0013] 由于支撑板的底部设有一安装凸起,从而打开折叠桌就餐时,支撑板和滑槽能够更好的配合,使折叠桌不产生晃动,保证了使用效果和安全性。

附图说明

[0014] 图 1 是本实用新型实施例的结构示意图;

[0015] 图 2 是图 1 中折叠桌打开后的结构示意图;

[0016] 图中,1-床体;2-滑槽;3-销孔;4-支撑板;5-第一支撑杆;6-桌面板;7-折叠桌;8-第二支撑杆;9-支撑架。

具体实施方式

[0017] 为了使本实用新型的目的、技术方案及优点更加清楚明白,以下结合附图及实施例,对本实用新型进行进一步详细说明。应当理解,此处所描述的具体实施例仅仅用以解释本实用新型,并不用于限定本实用新型。

[0018] 如图 1 所示,该护理床包括床体 1,该床体 1 上设有滑槽 2,与该滑槽 2 对应的床体 1 上设有若干横向销孔 3,该滑槽 2 内竖向安放有折叠在一起的折叠桌 7,该折叠桌 7 包括通过合页连接在一起的支撑板 4 和桌面板 6,该支撑板 4 上设有若干竖向销孔 3,该折叠桌 7 通过销轴穿过床体 1 和支撑板 4 上的销孔 3 连接并活动安装在床体 1 上。

[0019] 如图 2 所示,该支撑板 4 和桌面板 6 之间设有支撑桌面板 6 的支撑架 9,该支撑架 9 包括铰接在一起的第一支撑杆 5 和第二支撑杆 8,该第一支撑杆 5 的端部与支撑板 4 铰接,该第二支撑杆 8 的端部与桌面板 6 铰接;该桌面板 6 上位于床体 1 的床头侧设有弧形槽;该支撑板 4 的底部设有一安装凸起,该安装凸起的高度与桌面板 6 的厚度相当,该滑槽 2 的宽度与桌面板 6 和支撑板 4 的厚度之和相当,

[0020] 为了便于理解,下述给出了本实用新型提供的护理床的工作原理:

[0021] 病人就餐时,将活动安装在滑槽 2 内的折叠后的折叠桌 7 抽出,根据病人的自身条件在滑槽 2 内选择适当的安放位置,销轴穿过床体 1 和支撑板 4 上的销孔 3 将折叠桌 7 安装在滑槽 2 内,施力至桌面板 6,桌面板 6 围绕合页转动,此时支撑架 9 的第一支撑杆 5 和第二支撑杆 8 以铰接处为支点转动并伸开、支撑,病人靠近桌面板 6 上的弧形槽就可以方便的就餐。就餐完毕,施力至第一支撑杆 5 和第二支撑杆 8 的铰接处,从而使桌面板 6 下落并与支撑板 4 折叠在一起,抽出销轴,将折叠在一起的折叠桌 7 插入滑槽 2 内,将折叠桌 7 移动到适当的位置,销轴穿过床体 1 和支撑板 4 上的销孔 3 将折叠桌 7 安装在滑槽 2 内。实现了就餐方便的折叠桌 7 和护理床的结合,操作简单,就餐方便,既不影响病人休息,也不需要把床头柜撤走,保证了病人的生活所需品的存放,同时保持了病房内的环境。

[0022] 本实用新型提供的护理床包括床体 1,该床体 1 上设有滑槽 2,该床体 1 上竖向插装有折叠桌 7,该折叠桌 7 约束安装于滑槽 2 内,该折叠桌 7 包括通过合页连接在一起的支撑板 4 和桌面板 6,该支撑板 4 与桌面板 6 之间设有支撑桌面板 6 的支撑架 9,该支撑板 4 与床体 1 之间设有销轴,该支撑板 4 上设有若干竖向销孔 3,该床体 1 上设有若干横向销孔 3。实现了就餐方便的折叠桌 7 和护理床的结合,使用时从床体 1 上的滑槽 2 内抽出折叠桌

7 并打开,操作简单,就餐方便,既不影响病人休息,也不需要把床头柜撤走,保证了病人的生活所需品的存放,同时保持了病房内的环境。

[0023] 以上所述仅为本实用新型的较佳实施例而已,并不用以限制本实用新型,凡在本实用新型的精神和原则之内所作的任何修改、等同替换和改进等,均应包含在本实用新型的保护范围之内。

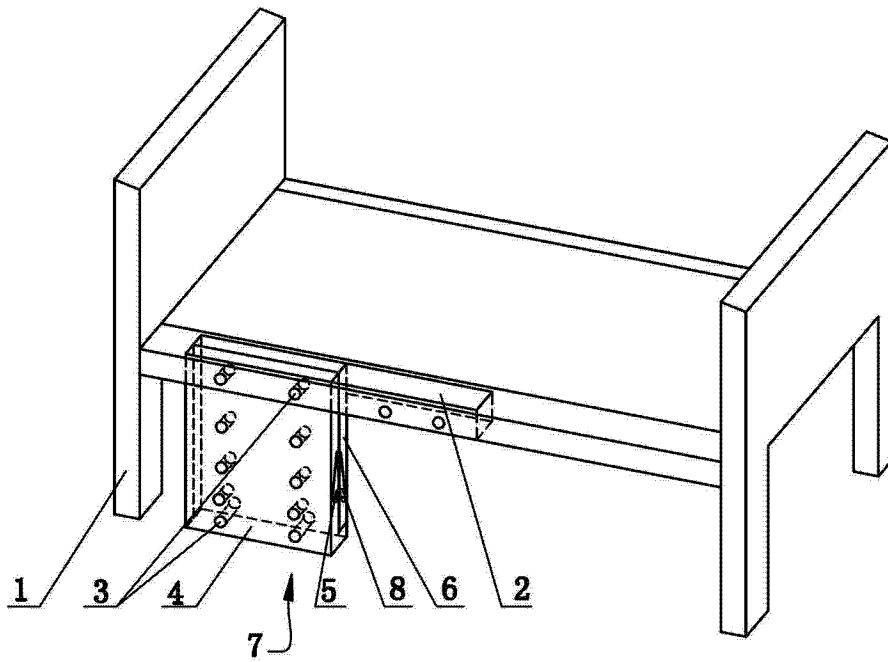


图 1

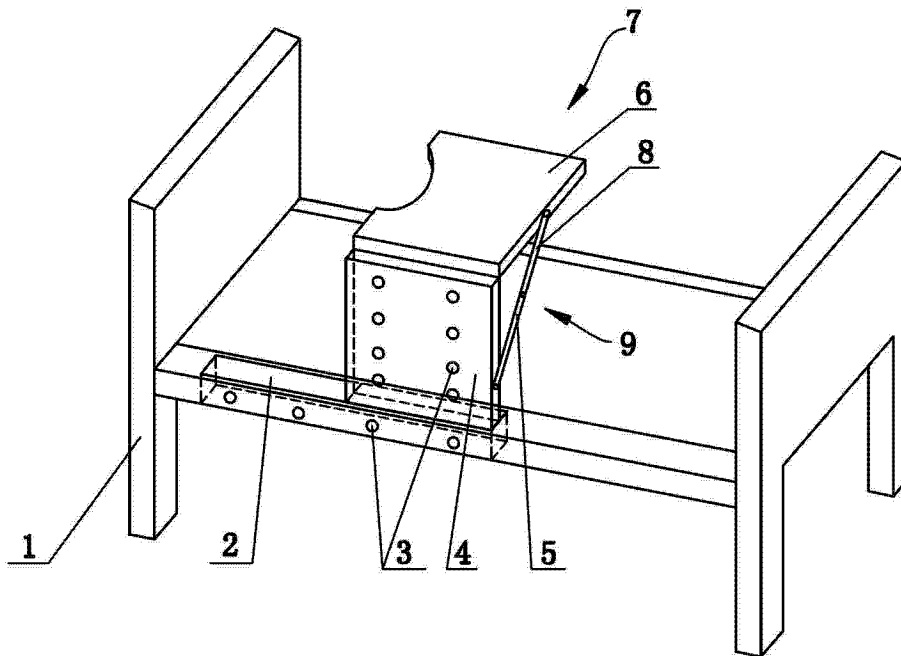


图 2