

# POPIS VYNÁLEZU K AUTORSKÉMU OSVĚDČENÍ

218793  
(11) (B1)

(51) Int. Cl.<sup>3</sup>  
G 01 K 7/18



(22) Přihlášeno 18 11 80  
(21) (PV 7826-80)

(40) Zveřejněno 30 07 82

(45) Vydáno 15 04 85

ÚŘAD PRO VYNÁLEZY  
A OBJEVY

(75)

Autor vynálezu

TŮMA VLADIMÍR ing., PRAHA

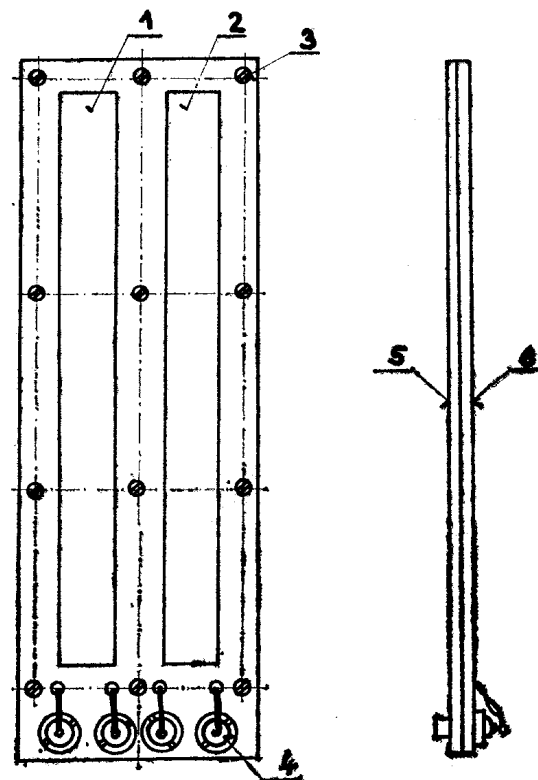
## (54) Čidla tepelného záření a účinné teploty okolních ploch

1

Vynález řeší provedení čidla tepelného záření a účinné teploty okolních ploch pomocí odporových teploměrů.

Čidlo tepelného záření a účinné teploty okolních ploch založené na principu rozdílné absorpce tepelného záření, jehož podstata spočívá v tom, že odporové teploměry jsou vloženy mezi přední a zadní stranu snímače nebo mezi vnější plášť a vnitřní díl, přičemž jeden odporový teploměr má povrch s emisivitou blízkou se 0 a druhý odporový teploměr má povrch s emisivitou blízkou se 1.

2



Obr. 1

Vynález se týká čidla tepelného záření a účinné teploty okolních ploch založené na principu rozdílné absorpce tepelné energie v závislosti na emisivitě povrchu.

Měření tepelného záření, respektive účinné teploty okolních ploch se dosud provádí pomocí kulového teploměru Vernon — Joki a stanovuje se výpočtem. Kulový teploměr Vernon — Joki je měděná koule potažená polyuretanem. Doprostřed koule je zasunut teploměr udávající tzv. výslednou teplotu, tedy teplotu jež je výslednicí působení radiálního, konvekčního i kondukčního tepla (tepelného toku), relativní vlhkosti a proudění vzduchu. Vzhledem ke značně složitému výpočtu teplotního záření se na některých pracovištích využívá přístroj skládající se z počerněného tepelně vodivého materiálu (emisivita povrchu se má blížit 1) s tepelným mostem na rtuťový teploměr. Tím měření jsou zatížena chybou a i samotný snímač je neskladný.

Tyto nedostatky jsou odstraněny čidlem tepelného záření a účinné teploty okolních ploch založené na principu rozdílné absorpce tepelného záření plochou s vysokou a s plochou s nízkou hodnotou relativní absorpce, jehož podstata spočívá v tom, že odporové teploměry jsou uspořádány ve tvaru rovném nebo půlkruhovém a vloženy mezi přední a zadní stranu snímače nebo mezi vnější plášť a vnitřní díl, vývody z odporových teploměrů jsou vyvedeny na zdířky, přičemž jeden odporový teploměr má povrch s emisivitou blížíící se 0 a druhý odporový teploměr má povrch s emisivitou blížíící se 1.

Uvedené čidlo je své konstrukci jednoduché, vyznačuje se malou vahou (40 g) a jeho použití je universální, jak pro ruční tak i automatické kontinuální měření.

Na výkresech jsou znázorněny příklady provedení čidla, kde na obr. 1 je čidlo ve tvaru rovném. Na obr. 2 je čidlo ve tvaru půlkruhovém. Rovný snímač se skládá z přední strany 5 a zadní strany 6, mezi nimi jsou vloženy platinové odporové teploměry 1, 2. Vývody z platinových odporových teploměrů

12, 2 jsou vyvedeny otvory v zadní straně 6 na zdířky 4, které jsou umístěny ve spodní straně čidla. Přední strana 5 a zadní strana 6 jsou sešroubovány šrouby 3 tak, aby platinové odporové teploměry 1, 2 byly ve výřezu a uchyceny pouze za okraje. Platinový odporový teploměr 1 například Pt 100 typ Ptp C má povrch s emisivitou blížíící se 0 (bílá lesklá barva — hliníková barva). Platinový odporový teploměr 2 například Pt 100 typ Ptp C má povrch s emisivitou blížíící se 1 (černá matná barva, černý latex). Přední strana 5 a zadní strana 6 jsou z materiálu tepelně špatně vodivého například umělá hmota — plexisklo. Půlkruhové čidlo se skládá z vnějšího pláště 7 s výřezem pro platinové odporové teploměry 1, 2. Do vnějšího pláště 7 je těsně zasunut vnitřní díl 8, který přidržuje platinové odporové teploměry 1, 2, tak, aby byly ve výřezu a uchyceny pouze za okraje. Vývody platinových odporových teploměrů 1, 2 jsou vyvedeny na zdířky 4. Vnější plášť 7 i vnitřní díl 8 jsou vyrobeny z materiálu tepelně špatně vodivého (umělá hmota — novodur). U čidla rovného zadní strana 6 může být plná nebo s výřezem pro platinové odporové teploměry 1, 2. Pracovní poloha je libovolná. Rovné čidlo přitom snímá tepelné záření z menšího prostorového úhlu než čidlo půlkruhové. Ke zmenšení vlivu rušivých tepelných toků je možné použít stínítka — omezí se tím prostorový úhel. Je zřejmé, že množství tepelné energie získané absorpcí tepelného sálavého toku bude kromě intenzity tepelného toku záviset nejen na emisivitě povrchu, ale i na velikosti prostorového úhlu a směru tepelného toku vůči čidlu.

Čidla je možné používat v běžné hygienické praxi, klimatizační technice apod.

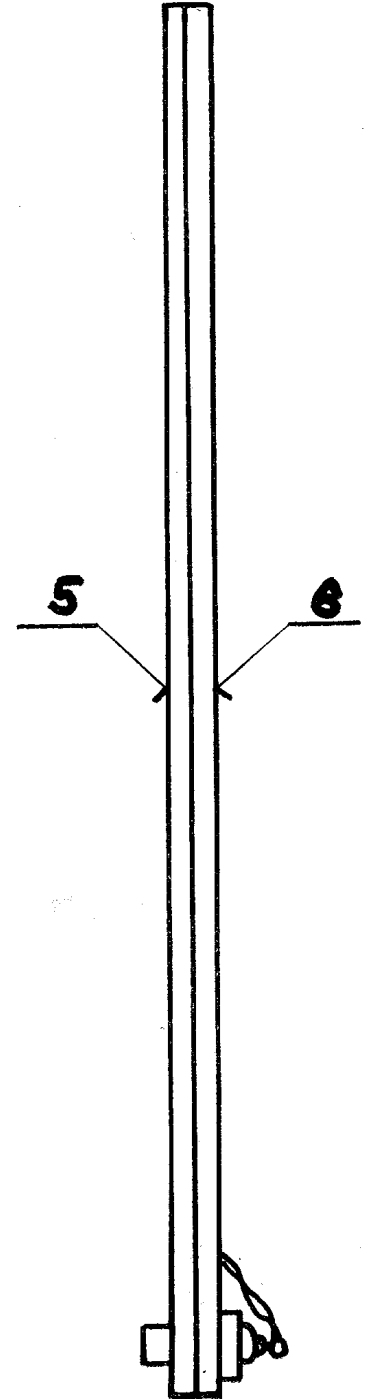
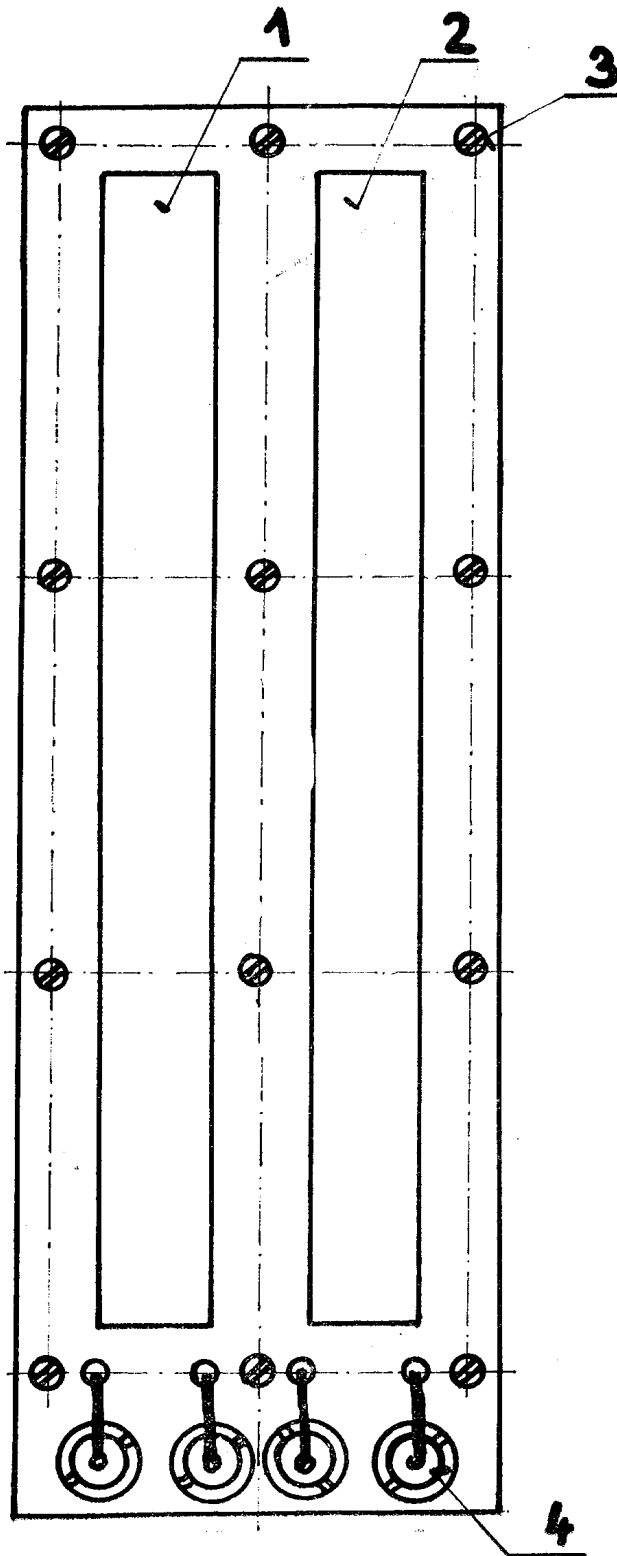
Tepelné záření se určuje z rozdílu hodnot odporů odporového teploměru s vysokou emisivitou 2 (černý matný povrch) a odporového teploměru s nízkou emisivitou 1 (bílý lesklý povrch, hliníková barva). Při stejné intenzitě tepelného záření bude odporový teploměr 2 (černý matný povrch) teplejší.

#### PŘEDMĚT VYNÁLEZU

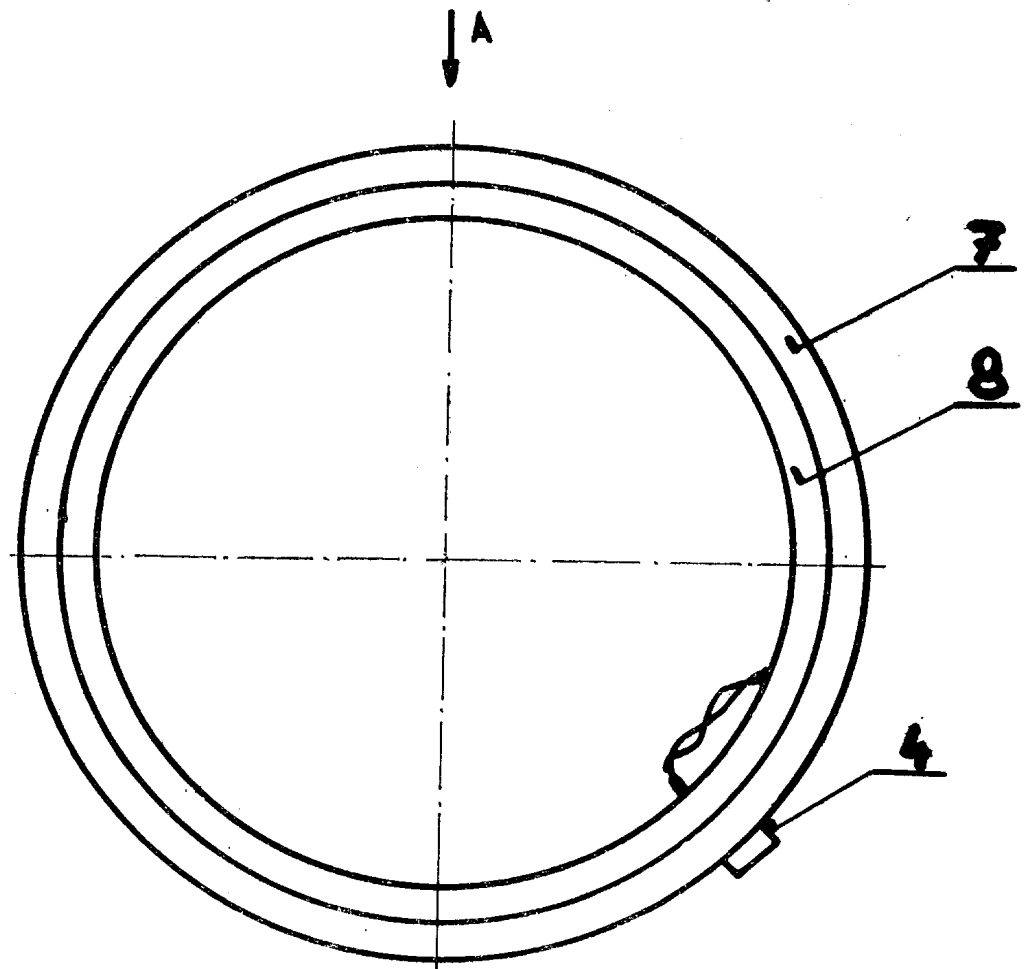
Čidlo tepelného záření a účinné teploty okolních ploch založené na principu rozdílné absorpce tepelného záření plochou s vysokou a plochou s nízkou hodnotou relativní absorpce, vyznačující se tím, že odporové teploměry (1, 2) jsou vloženy mezi přední stranu (5) a zadní stranu (6), nebo mezi

vnější plášť (7) a vnitřní díl (8), vývody odporových teploměrů (1, 2) jsou vyvedeny na zdířky (4), přičemž jeden odporový teploměr (1) má povrch s emisivitou blížíící se 0 a druhý odporový teploměr (2) má povrch s emisivitou blížíící se 1.

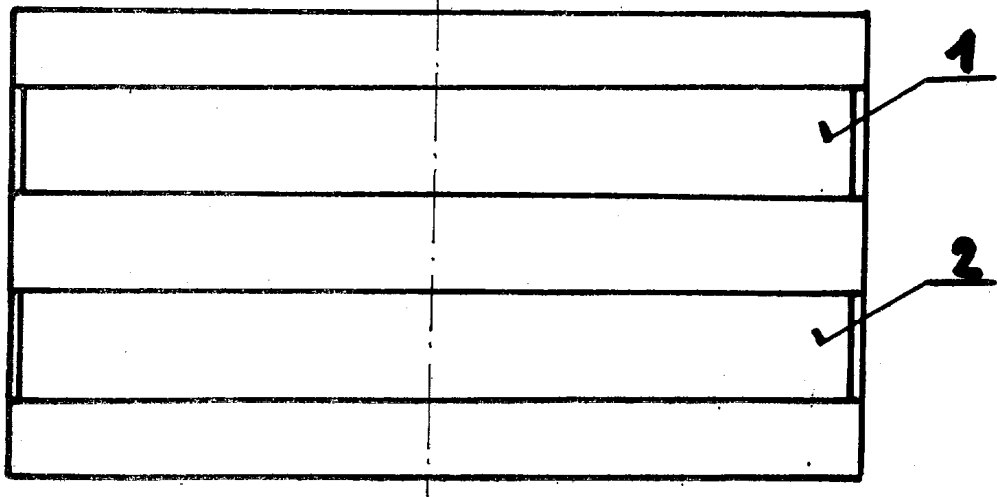
2 listy výkresů



Obr. 1



POHLED SMĚREM A



Obr. 2