

[19] 中华人民共和国国家知识产权局

[51] Int. Cl.  
B41J 2/165 (2006.01)



# [12] 发明专利申请公布说明书

[21] 申请号 200810090741.8

[43] 公开日 2008年10月1日

[11] 公开号 CN 101274527A

[22] 申请日 2008.3.31

[21] 申请号 200810090741.8

[30] 优先权

[32] 2007.3.29 [33] JP [31] 2007-089162

[71] 申请人 兄弟工业株式会社

地址 日本爱知县名古屋市

[72] 发明人 小岛隆司

[74] 专利代理机构 中原信达知识产权代理有限责  
任公司

代理人 孙志湧 陆锦华

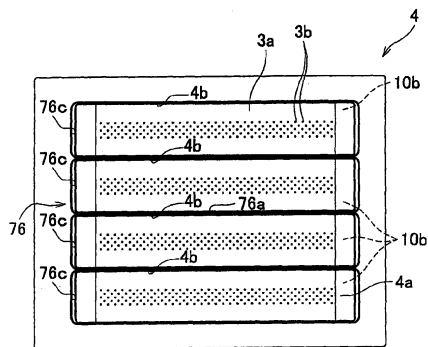
权利要求书 2 页 说明书 14 页 附图 7 页

## [54] 发明名称

喷墨记录装置

## [57] 摘要

本发明一个方面的喷墨记录装置包括：多个喷墨头，每个喷墨头具有喷墨表面；框架，该框架具有形成在其中的多个孔，并支撑所述多个喷墨头，使得所述多个喷墨表面分别从所述多个孔暴露；帽，该帽包括形成在其上的突起以限定多个凹部；和帽移动机构，该帽移动机构构造成使帽和框架中的至少一个移动，以选择性地将该突起定位在第一位置和第二位置处。在该第一位置处的突起邻接框架，使得所述多个喷墨表面分别由所述多个凹部围绕。在该第二位置处的突起与框架间隔开。



B

1. 一种喷墨记录装置，包括：

多个喷墨头，每个喷墨头具有喷墨表面，在该喷墨表面中形成有构造喷射墨滴的多个喷嘴；

框架，该框架具有形成在其中的多个孔，并支撑所述多个喷墨头，使得所述多个喷墨表面分别从所述多个孔暴露；

帽，该帽包括形成在其上的突起以限定多个凹部，每个凹部具有能够包含从框架的孔暴露的所述多个喷墨表面中的每个喷墨表面的平面形状；和

帽移动机构，该帽移动机构构造成使帽和框架中的至少一个移动，以选择性地将该突起定位在第一位置和第二位置处；

其中在该第一位置处的突起邻接框架，使得所述多个喷墨表面分别由所述多个凹部围绕，并且

其中在该第二位置处的突起与框架间隔开。

2. 如权利要求 1 所述的喷墨记录装置，

其中将密封材料涂敷到位于所述喷墨头与所述框架之间的边界以密封该边界。

3. 如权利要求 1 所述的喷墨记录装置，

其中所述框架包括：邻接区域，所述突起在所述第一位置处邻接该邻接区域；和支撑区域，该支撑区域的位置比所述邻接区域的位置靠近所述孔，并且该支撑区域在平面图中与所述喷墨头中的每个喷墨头的一部分重叠，并且

其中邻接区域的厚度比支撑区域的厚度厚，所述喷墨头被支撑在支撑区域上。

4. 如权利要求 3 所述的喷墨记录装置，

其中所述邻接区域在平面图中位于与所述喷墨头重叠的区域的外

侧。

5. 如权利要求 1 所述的喷墨记录装置，还包括构造成将所述帽朝所述喷墨表面推压的弹性构件。

6. 如权利要求 1 所述的喷墨记录装置，其中所述喷墨头适于喷射不同颜色的墨。

## 喷墨记录装置

### 相关申请的交叉引用

本申请基于并要求于 2007 年 3 月 29 日提交的日本专利申请 No.2007-089162 的优先权，在此将该日本专利申请的全部内容引入作为参考。

### 技术领域

本发明涉及一种喷墨记录装置，该喷墨记录装置包括构造成喷射墨滴的多个喷墨头。

### 背景技术

JP-A-2004-142450 公开了一种彩色喷墨记录装置，该彩色喷墨记录装置包括四个喷墨头和构造成在四个喷墨头上执行维护操作的维护单元。在该彩色喷墨记录装置中，维护单元具有：帽，该帽由例如橡胶的弹性材料制成，用于覆盖喷墨头的喷嘴表面；和刮片(擦拭器)，该刮片用于擦掉粘附到喷墨头的喷嘴表面的墨。另外，当维护单元处于清洗位置时喷墨头的喷嘴表面由帽覆盖。此时，在喷墨头上执行清洗操作。此后，当维护单元从清洗位置移动到缩回位置时，刮片擦拭喷嘴表面，由此去除粘附到喷嘴表面的墨。另外，当喷墨记录装置待机时，帽覆盖喷嘴表面，从而防止喷嘴中的墨变干。

### 发明内容

根据 JP-A-2004-142450 中所描述的喷墨记录装置，帽上形成有突起以限定凹部，并且形成在帽上的突起与喷嘴表面接触，使得喷墨头的喷嘴表面由帽上的凹部覆盖。当帽上的突起邻接喷嘴表面时，可导致保留在喷嘴表面上的墨与帽的弹性材料之间出现化学反应以致产生沉积的情况。另外，还可导致在位于帽上的突起与喷嘴表面之间的边

界中停留的墨周围散布的灰尘粘附到如此停留的墨上以产生粘到墨的材料的情况。由于这样，即使当帽与喷嘴表面间隔开时，由沉积物和粘性材料组成的杂质也粘附到喷嘴表面上帽的突起邻接的区域上。此时，当刮片擦拭喷嘴表面的整个区域时，粘附到喷嘴表面的杂质遍布在全部喷嘴表面上，由此使杂质粘附到喷嘴的开口(喷射口)的周边，从而使喷嘴表面的拒水性劣化或者侵入喷嘴中而阻塞喷嘴。在该情况下，喷墨特性恶化。

然后，认为限定凹部的突起邻接支撑四个喷墨头的框架的外周或框架。此时，使帽上的凹部一起覆盖四个喷墨头的喷嘴表面。通过该结构，由于帽上的突起不邻接喷嘴表面，所以在任何情况下都不会导致杂质粘附到喷嘴表面。但是，当在帽上的凹部覆盖四个喷墨头的喷嘴表面的状态下用墨清洗喷射口时，可导致如此喷射的墨散布在凹部内而粘附到其它喷墨头的喷嘴喷射表面的情况，由此多种类型的墨在喷嘴表面处彼此混合。在该情况下，记录质量劣化。

于是，已经鉴于这些情形作出本发明，并且本发明的目的是提供一种彩色喷墨记录装置，该彩色喷墨记录装置在不使其记录质量劣化的情况下能够抑制杂质粘附到喷墨表面。

根据本发明的一个方面，提供一种喷墨记录装置，该喷墨记录装置包括：多个喷墨头，每个喷墨头具有喷墨表面，在该喷墨表面中形成有构造成喷射墨滴的多个喷嘴；框架，该框架具有形成在其中的多个孔，并支撑所述多个喷墨头，使得所述多个喷墨表面分别从所述多个孔暴露；帽，该帽包括形成在其上的突起以限定多个凹部，每个凹部具有能够包含从框架的孔暴露的所述多个喷墨表面中的每个喷墨表面的平面形状；和帽移动机构，该帽移动机构构造成使帽和框架中的至少一个移动，以选择性地将该突起定位在第一位置和第二位置处，其中在该第一位置处的突起邻接框架，使得所述多个喷墨表面分别由所述多个凹部围绕，并且其中在该第二位置处的突起与框架间隔开。

## 附图说明

图 1 是根据本发明实施例的喷墨打印机的示意性剖视侧视图；

图 2 是图 1 所示的喷墨打印机的主要部件的示意性平面图；

图 3 是沿图 2 所示的线 III-III 的剖视图；

图 4 示出从下方观察到的图 2 所示的四个喷墨头；

图 5A 示出图 2 所示的整个维护单元移动到维护位置的状态；

图 5B 示出图 2 所示的帽的突起邻接框架的状态；

图 6 是示出当图 2 所示的帽的突起邻接框架时，喷墨头与突起之间的位置关系的平面图；

图 7A 示出喷墨头从打印位置移动到头维护位置并且维护单元的托盘移动到维护位置的状态；和

图 7B 示出通过墨接收构件和擦拭器擦掉粘附到喷墨表面的墨的状态。

## 具体实施方式

以下，将参考附图描述本发明的实施例。

图 1 是根据本发明实施例的喷墨打印机的示意性剖视侧视图。图 2 是根据本发明实施例的喷墨打印机的主要部件的示意性平面图。图 3 是沿图 2 所示的线 III-III 的剖视图。图 4 示出从下方观察到的四个喷墨头。

如图 1 所示，喷墨打印机(喷墨记录装置)构造成具有四个喷墨头 2 的彩色喷墨打印机。该喷墨打印机 1 包括设置在图 1 中左侧的片材供应机构 11 和设置在图 1 中右侧的片材排出盘 12。

喷墨打印机 1 在其中包括片材输送路径，例如片材的记录介质在该片材输送路径上从片材供应机构 11 朝片材排出盘 12 输送。拾取辊设置在片材供应机构 11 中，该片材供应机构 11 构造成供应在片材盘

21 内容纳的多张片材的顶部片材。片材如图 1 所观察到的那样由拾取辊 22 从左向右输送。两个皮带辊 6、7 和卷绕在辊子 6、7 上以在辊子 6、7 之间延伸的环形输送皮带 8 设置在片材输送路径的中间部分。对输送皮带 8 的外周表面也就是输送皮带 8 的输送表面 8a 运用硅酮处理, 以便给予输送表面 8a 粘附力。加压辊 5 直接设置在片材供应机构 11 的下游面对输送皮带 8 的位置中, 用于将从片材供应机构 11 供应来的片材压在输送皮带 8 的输送表面 8a 上, 由此压在输送表面 8a 上的片材在依靠输送表面 8a 的粘性而被保持的同时向下游输送。此时, 通过驱动马达(未示出)的驱动力沿片材输送方向施加到位于下游的皮带辊 6, 以在图 1 所示地顺时针方向(沿箭头 A 表示的方向)旋转。

在片材输送路径的中间部分中, 面对喷墨头 2 的区域对应于在片材上形成图像的成像区域。此外, 分离构件 13 沿片材输送路径直接设置在输送皮带 8 的下游。分离构件 13 构造成从输送表面 8a 分离在输送皮带 8 的输送表面 8a 上保持的片材, 使得分离的片材朝设置在右边的片材排出盘 12 输送。

具有大致长方体形状的压板 9 在由输送皮带 8 围绕的区域内设置在面对喷墨头 2 的位置处, 也就是设置成与位于上侧的输送皮带 8 的下表面接触, 以便从输送皮带 8 的内周侧支撑该输送皮带 8。

四个喷墨头 2 分别对应于四种颜色 B(品红、黄、青、黑)的墨并沿片材输送方向(如图 2 中观察到的自下而上定向的方向)对准。即, 该喷墨打印机是行式打印。如图 2 所示, 喷墨头 2 具有沿垂直于片材输送方向 B 的方向延伸的细长的长方体形状。另外, 如图 1 和 3 所示, 喷墨头 2 在其下端包括头主体 3。头主体 3 是包括流道单元和致动器的层压体, 流道单元包括包含压力室的墨流道, 而致动器构造成将压力施加到储存在压力室中的墨上。

构造成临时储存墨的储存器单元 10 固定到头主体 3 的上表面并由

盖 14 部分地覆盖。储存器单元 10 连接到固定于盖 14 的上表面的管接头 10a, 而构造成储存从管接头 10a 供应来的墨的墨储存器形成在储存器单元 10 中。如图 4 所示, 微小直径的大量喷嘴(喷射口)3b 成直线形成在头主体 3 的底表面上且并排对齐, 并且该底表面对应于面对输送表面 8a 的喷墨表面 3a。未示出的防水膜形成在喷墨表面 3a 的表面上。该防水膜防止过多的墨粘附到喷嘴 3b 的周边。另外, 储存器单元 10 包括相对于与片材输送方向 B 垂直的方向形成得比头主体 3 长的头固定部 10b。该头固定部 10b 延伸到头主体 3 的纵向端部之外, 并且在储存器单元 10 的两端上的延伸部分对应于稍后将描述的到框架 4 的固定部分。另外, 在储存器单元 10 内的墨将供应到头主体 3 内的墨流道(未示出)中。

头主体 3 设置成使得喷墨表面 3a 变得平行于输送皮带 8 的输送表面 8a, 并且在这些表面之间形成有小的余隙。在该结构中, 当在输送皮带 8 上输送的片材顺次在四个头主体 3 下方通过时, 四种颜色的墨从喷嘴 3b 朝片材的上表面或打印表面喷射, 由此在片材上形成彩色图像。

四个喷墨头 2 固定到框架 4。如图 2 和图 4 所示, 四个矩形孔 4b 在框架 4 中形成为沿着与片材输送方向 B 垂直的方向延伸。四个孔 4b 沿片材输送方向 B 设置成相互邻近, 并且喷墨头 2 设置成分别与孔 4b 对应。如图 3 和图 4 所示, 支撑部(支撑区域)4a 形成在每个孔 4b 中, 并分别突出到与储存器单元 10 的纵向端部的下表面面对的位置。支撑部 4a 和储存器单元 10 的端部通过螺钉 50 彼此固定。即, 支撑部 4a 构成如下区域, 该区域比框架 4 的每个孔 4b 的外周框架(邻接区域)靠近孔 4b, 并且在平面图中喷墨头 2 的一部分与框架 4 重叠。要注意的是框架 4 的每个孔 4b 的外周框架的厚度大于支撑部 4a 的厚度。这样, 四个喷墨头 2 分别设置并固定成与框架 4 的孔 4b 对应。喷墨头 2 的喷墨表面 3a 从孔 4b 一侧的开口一个接一个地暴露。喷墨表面 3a 和外周框架的下表面大致设置在相同的高度处。另外, 密封材料(未示出)应用



于喷墨头 2 与框架 4 之间的边界以密封该边界。

如图 2 和图 3 所示, 框架 4 沿垂直方向由设置在喷墨打印机 1 中的框架移动机构(帽移动机构)51 可动地支撑。如图 2 所示, 框架移动机构 51 设置在如上所述布置的四个喷墨头 2 的外部(上方和下方)。框架移动机构 51 中的每个框架移动机构都包括: 驱动马达 52, 该驱动马达 52 用作构造成使框架 4 垂直移动的驱动源; 小齿轮 53, 该小齿轮固定到驱动马达 52 的轴上; 齿条 54, 该齿条设置在框架 4 上并从那里直立以便与小齿轮 53 啮合; 和导向件 56, 该导向件设置在导向件 56 与小齿轮 53 夹住齿条 54 的位置。

两个驱动马达 52 分别固定到喷墨打印机 1 的主体框架 1a, 并且主体框架 1a 相对于片材输送方向 B 设置成彼此面对。两个齿条 54 垂直延伸并且在它们的下端部分别固定到框架 4 的侧面。另外, 齿条 54 的与面对小齿轮 53 的侧面相对的侧面与导向件 56 滑动接触。导向件 56 固定到主体框架 1a。

在该结构中, 当两个驱动马达 52 同步以使对应的小齿轮 53 顺时针和逆时针旋转时, 齿条 54 垂直地移动。然后, 框架 4 和四个喷墨头 2 与齿条 54 的垂直移动相关地垂直移动。

导向件单元 59 设置成面对喷墨头 2 的纵向端。导向件单元 59 中的每个导向件单元包括杆状构件 58 和将杆状构件 58 保持在它们之间的一对导向件 57。该对导向件 57 如图 3 所示垂直延伸并固定到主体框架 1b 中的每个主体框架, 该主体框架相对于与片材输送方向 B 垂直的方向彼此面对。杆状构件 58 与该对导向件 57 类似地垂直延伸, 并固定到框架 4 的与主体框架 1b 平行并与之面对的侧表面。杆状构件 58 可滑动地保持在该对导向件 57 之间。当框架 4 通过框架移动机构 51 垂直移动时, 这些导向件单元 59 能够防止喷墨头 2 的喷墨表面 3a 朝输送表面 8a 倾斜。即, 即使框架 4 和喷墨头 2 通过框架移动机构 51

垂直移动，喷墨表面 3a 也总是保持平行于输送表面 8a。结果，在打印期间增加墨相对于片材的滴落精度。

通常，框架 4 设置在打印位置(图 3 所示的位置)，并且当框架 4 设置在打印位置时四个喷墨头 2 将墨喷射在用于打印的片材上。另外，只有在喷墨头 2 上执行维护操作时，框架 4 才通过框架移动机构 51 移动，使得四个喷墨头 2 移动到比打印位置较高的位置(头维护位置)。在该实施例中，维护操作包括：强制用墨清洗喷墨头 2；擦掉粘附到喷墨表面 3a 的墨；和用帽覆盖喷墨表面 3a。

接下来，将描述用于在喷墨头 2 上执行维护操作的维护单元 70。如图 2 和图 3 所示，维护单元 70 在喷墨打印机 1 上设置在喷墨头 2 的左边，用于在头主体 3 上执行维护工作。如图 3 所示，维护单元 70 包括水平可动的两个托盘 71、75。如图 2 和图 3 所示，托盘 71 具有向上打开的大致方形箱形状，并构造成在其中包含托盘 75。托盘 71 和托盘 75 通过将描述的接合装置可拆卸地连接到一起。托盘 71、75 适于根据待执行的维护操作的细节安装和拆卸。

如图 3 所示，托盘 71 在面向喷墨头 2 的一侧的相反侧上打开。因此，当两个托盘彼此脱离以便执行例如清洗操作时，只有托盘 71 独立于托盘 75 可动。另外，不管接合装置保持两个托盘 71、75 接合的事实，当维护单元 70 如稍后将描述的那样水平移动时，框架 4(沿图 3 中由箭头 C 所标识的方向)预先移动到上部头维护位置，由此在四个喷墨头 2 与输送表面 8a 之间确保用于维护单元 70 的空间。此后，维护单元 70 沿图 3 中由箭头 D 标识的方向水平地移动。

此后，废墨接收托盘 77 设置在维护单元 70 的正下方。废墨接收托盘 77 在平面图中具有将托盘 71 容纳在其中的尺寸。此外，废墨接收托盘 77 具有的形状使得即使当托盘 71 移动到图 2 所示的右端时，废墨接收托盘 77 在平面图中与托盘 71 的面对喷墨头 2(图 2 中右侧)的

边缘相对的边缘部(图 2 中左侧)重叠。排墨孔 77a 形成在废墨接收托盘 77 的喷墨头 2 侧的端部,以穿过墨接收托盘 77。废墨排出孔 77a 允许已流入废墨接收托盘 77 中的墨流入废墨储存器(未示出)。

擦拭器 72、墨接收构件 73 和托盘 75 从托盘 71 的喷墨头 2 侧以该顺序设置在托盘 71 中。它们中的任何一个都设置成大致平行于片材输送方向 B。如图 2 所示,帽 76 设置在托盘 75 内。帽 76 包括突起 76a 和四个底板部 76b。在帽 76 中,在平面图中都具有矩形形状的四块底板部 76b 分别对应于喷墨头 2 的喷墨表面 3a 并排设置。底板部 76b 的纵向方向平行于喷墨头 2 的纵向方向,而底板部 76b 以与喷墨头 2 相同的间隔沿片材输送方向 B 布置。

突起 76a 从底板部 76b 的外周边缘部向上突起,由此突起 76a 和底板部 76b 彼此结合以限定向上打开的四个凹部 76c。四个凹部 76c 中的每个凹部在平面图中具有能够包含喷墨表面 3a 的形状。当如稍后将描述的那样执行封盖操作时,突起 76a 仅邻接框架 4 中孔 4b 的外周边缘部。此时,四个喷墨表面 3a 中的每个喷墨表面由部分 76c 围绕(见图 6)。这样,帽 76 能够覆盖喷墨表面 3a,使得帽 76 能够接收由清洗喷嘴 3b 所产生的墨,并且还防止喷嘴中的墨变干。帽 76 由例如橡胶的弹性材料制成。由于这样,有助于框架 4 与突起 76a 之间的粘附,并且当突起 76a 邻接框架 4 时,能够保持各凹部 76c 的气密性。

帽 76 在被支撑于托盘 75 的底表面上的同时被例如弹簧 88(见图 5B)的弹性构件向上推压。采用该结构,当帽 76 的突起 76a 邻接框架 4 时,弹簧 88 消除冲击并经由突起 76a 保持框架 4 和帽 76。即使在帽 76 错误地稍微不平行于框架 4 的情况下,也允许帽 76 顺着相对于框架 4 的倾斜。由于这样,能够将每个凹部 76 的内部制成封闭空间。

如图 2 所示,保持件 74 固定到托盘 71 的面对喷墨头 2 的侧面。保持件 74 保持擦拭器 72 和墨接收构件 73。如图 2 所示,保持件 74 在

平面图中具有 U 形形状，并且将擦拭器 72 和墨接收构件 73 保持成保持件 74 的沿片材输送方向 B 延伸的一部分。另一方面，形成接合装置的一部分的凹部 74a 形成在保持件 74 的沿垂直于片材输送方向 B 延伸的端部中。

如图 2 和图 3 所示，墨接收构件 73 包括多个薄板 73a，所述多个薄板 73a 在沿着输送方向 B 的方向上稍长于并排对齐的四个喷墨头 2 的整体宽度。薄板 73a 以适于相对于墨的毛细力的间隔彼此平行设置。薄板 73a 由不锈钢制成。如同薄板 73a 的情况一样，擦拭器 72 在沿着输送方向 B 的方向上稍长于并排对齐的四个喷墨头的整体宽度，并设置成使得擦拭器 72 的长度方向变成平行于片材输送方向 B。擦拭器 72 由例如橡胶的弹性材料制成。

托盘 71 通过如上所述的接合装置与托盘 75 接合。如图 2 所示，接合装置分别安装在图 2 中托盘 71、75 的上下侧面附近。接合装置中的每个接合装置包括在托盘 71 的保持件 74 处设置的凹部 74a 和可旋转地支撑在托盘 75 上的钩形构件 83。钩形构件 83 沿垂直于片材输送方向 B 的方向延伸并可旋转地支撑在片材输送方向 B 的纵向中心处。钩形部 83a 形成在钩形构件 83 的面对喷墨头 2 的端部处并构造成与凹部 74a 接合。邻接构件 84 可旋转地支撑在维护单元 70 上方，并构造成分别邻接钩形构件 83 的与喷墨头 2 间隔最远的端部 83b。当这些邻接构件 84 旋转并分别邻接端部 83b 时，钩形构件 83 与凹部 74a 之间的接合解除。另一方面，当邻接构件 84 从端部 83b 离开时，钩形部 83a 与凹部 74a 接合，并恢复图 3 所示的状态。

当不执行维护操作时(稍后描述)，维护单元 70 静止停留在远离喷墨头 2 间隔开的“缩回位置”(图 2 中与喷墨头 2 相对的左手位置)。然后，当执行维护操作时，维护单元 70 从该缩回位置水平地移动到“维护位置”以面对喷墨头 2 的喷墨表面 3a。此时，喷墨头 2 设置在头维护位置中，从而擦拭器 72 和突起 76a 的远端不会接触喷墨表面 3a。此

外，设计成在擦拭器 72 邻接喷墨表面 3a 的状态下，墨接收构件 73 与喷墨表面 3a 之间总是具有微小的余隙(例如 0.5mm)。

当喷墨表面 3a 由帽 76 覆盖时，托盘 71 和托盘 75 在通过接合装置结合到一起的同时移动到维护位置。如图 2 所示，托盘 71、75 可动地支撑在沿垂直于片材输送方向 B 的方向延伸的一对导轨 96a、96b 上。两个支承构件 97a、97b 设置在托盘 71 上并从图 2 中保持件 74 的上下侧面突出。两个支承构件 98a、98b 设置在托盘 75 上并从图 2 中保持件 75 的上下侧面突出。另外，该对导轨 96a、96b 中的每根导轨的两端都分别固定到主体框架 1b、1d，并且导轨 96a、96b 平行设置在主体框架 1b、1d 之间。导轨 96a、96b 通过例如螺钉的固定构件固定。根据该结构，托盘 71、75 在图 2 和图 3 中沿着导轨 96a、96b(在由箭头 D 标识的方向上)水平移动。

在此，将描述构造成使托盘 71、75 水平移动的水平移动机构 91。如图 2 所示，水平移动机构 91 包括马达 92、马达皮带轮 93、空转轮 94、同步皮带 95 和导轨 96a、96b。马达 92 通过例如螺钉的固定构件固定到安装部 1c，该安装部形成在平行于片材输送方向 B 延伸的主体框架 1b 的端部处。马达皮带轮 93 连接到马达 92 并与马达 92 的驱动相关地旋转。空转轮 94 可旋转地支撑在图 2 中位于最左侧的主体框架 1d 上。同步皮带 95 设置成平行于导轨 96a 并在马达皮带轮 93 和与该马达皮带轮 93 配对的空转轮 94 之间卷绕和延伸。另外，设置在保持件 74 上的支承构件 97a 连接到同步皮带 95。

在该结构中，当驱动马达 92 时，同步皮带 95 随马达皮带轮 93 向前或向后旋转而运转。经由支承构件 97a 连接到同步皮带 95 的托盘 71 通过同步皮带 95 的运转在图 2 中向左或向右移动，也就是向缩回位置或维护位置移动。另外，当保持件 74 的凹部 74a 与钩形部 83a 接合时，在托盘 71 中设置的擦拭器 72 和墨接收构件 73 与在托盘 75 中设置的帽 76 一起移动到维护位置或缩回位置。

接下来，以下将参考图 5A 至图 7B 描述维护单元 70 的操作。图 5A 示出整个维护单元 70 移动到维护位置的状态，而图 5B 示出帽 76 的突起 76a 接触喷墨表面 3a 的状态。图 6 是示出当帽 76 的突起 76a 邻接框架 4 时，喷墨头 2 与突起 76a 之间的位置关系的平面图。图 7A 示出喷墨头 2 从打印位置移动到维护位置并且维护单元 70 的托盘 71 移动到维护位置的状态，而图 7B 示出通过墨接收构件 73 和擦拭器 72 擦掉粘附到喷墨表面 3a 的墨的状态。

当执行清洗操作以便将经历喷射失灵的喷墨头 2 恢复到正常状态时，首先，框架 4 通过框架移动机构 51 向上移动。此时，同步驱动两个驱动马达 52 以允许各自的小齿轮 53 沿前向方向(如图 3 中观察到的顺时针方向)旋转。然后，齿条 54 与小齿轮 53 的旋转结合向上移动。固定到齿条 54 的框架 4 连同四个喷墨头 2 一起向上移动。另外，当框架 4 和喷墨头 2 到达维护位置时驱动马达 52 停止旋转。因此，在喷墨表面 3a 与输送皮带 8 之间形成能够设置维护单元 70 的空间。这样，当维护单元 70 已移动到维护位置时，位于维护位置的喷墨头 2 和喷墨表面 3a 不会与擦拭器 72 和突起 76 的远端接触。

然后，执行封盖操作以便通过帽 76 覆盖喷墨表面 3a。要注意的是执行该封盖操作以防止在喷墨打印机 1 长时间不在片材上执行打印操作的空转时间期间喷嘴 3b 中的墨变干。如 5A 所示，在封盖操作中，在托盘 71 和托盘 75 通过钩形构件 83 彼此连接的状态下，托盘 71 和托盘 75 通过水平移动机构 91 移动到维护位置。此时，如图 6 所示，帽 76 的突起 76a 设置在突起 76a 面对各自的孔 4b 的周向边缘部的位置中。此时，帽 76 的凹部 76c 设置在凹部 76c 面对对应的喷墨表面 3a 的位置中。

接下来，如图 5B 所示，突起 76a 的上端通过框架移动机构 51 使喷墨头 2 向下移动而邻接框架 4，由此帽 76 附连到四个喷墨头 2，而

喷墨表面 3a 由对应的凹部 76c 单独地围绕。此时，由于突起 76a 未如上所述的接触喷墨表面 3a，所以在喷墨表面 3a 上不会产生由残留在喷墨表面 3a 上的墨与帽 76 的弹性材料的化学反应所引起的沉积。另外，墨不会积累在突起 76a 与喷墨表面 3a 之间的边界中，这防止在该边界周围散布的灰尘粘附到积累的墨上而导致产生粘性物质。因此，即使当帽 76 背离喷墨头 2 时，例如沉积和粘性物质的杂质也不会粘附到喷墨表面 3a。

在帽 76 附连到四个喷墨头 2 的状态下执行清洗操作，驱动泵(全部均未示出)以强制地将墨容器中的墨送到喷墨头 2，以将墨从喷墨头 2 的喷嘴 3b 喷射到凹部 76c 中。此时，尽管允许墨散布在各凹部 76c 内，但散布的墨不会从凹部 76c 向外泄漏。因此，散布的墨不会粘附到其它喷墨表面 3a。该清洗操作能够消除喷嘴 3b 的阻塞，该阻塞导致喷射失灵或喷嘴 3b 内的墨的粘性增加。喷射到凹部 76c 的墨经由出流路径(未示出)流入托盘 71，然后在图 5A 和图 5B 中沿托盘 71 的底表面移动到左侧，并最终流入废墨接收托盘 77。然后，清洗的墨从废墨接收托盘 77 中的排出孔 77a 排出。但是，一部分墨以墨滴的形式保留在喷墨表面 3a 上。

接下来，执行擦拭操作。当执行擦拭操作时，如图 7A 所示，只有托盘 71 可移动到维护位置。在该情况下，邻接构件 84 邻接钩形构件 83 的端部 83b 以使钩形部 83a 背离凹部 74a 移动，使得解除凹部 74a 与钩形部 83a 之间的接合，由此解除托盘 71 与托盘 75 之间的连接。此后，可开始擦拭操作。

在擦拭操作中，在至少托盘 71 移动到维护位置的状态下，喷墨头 2 通过框架移动机构 51 向下移动。此时，喷墨头 2 设置在例如当托盘 71 移动到左边(也就是移动到缩回位置)时喷墨表面 3a 与墨接收构件 73 的薄板 73a 的上端之间形成有 0.5mm 的余隙的位置中。然后，如图 7B 所示，托盘 71 通过水平移动机构 91 移动到左边。

此时，由于擦拭器 72 的上端定位成高于喷墨表面，所以擦拭器 72 在偏斜的同时接触喷墨表面 3a，以便擦掉由于清洗操作粘附到喷墨表面 3a 的墨。此时，墨接收构件 73 的薄板 73a 的上端经由预定的微小间隙定位成靠近但不接触喷墨表面 3a，由此粘附到喷墨表面 3a 的墨的相对大的墨滴在墨接收构件 73 的薄板 73a 之间通过毛细作用移动。

这样，完成维护操作以便通过清洗墨的喷嘴 3b 将具有喷墨失灵的喷墨头 2 恢复到正常状态，并且擦掉由于清洗而粘附到喷墨表面 3a 的墨。如上所述，在完成维护操作之后，优选地再次执行封盖操作以通过帽 76 覆盖喷墨表面 3a，这能够防止喷嘴 3b 中的墨干燥。

根据实施例的喷墨打印机 1，当帽 76 附连到喷墨头 2 时，喷墨头 2 的喷墨表面 3a 由帽 76 的凹部 76c 围绕。因此，即使在从喷嘴 3b 清洗的墨散布在凹部 76c 内的情况下，散布的墨也不会粘附到其它喷墨头 2 的喷墨表面 3a，由此多种类型的墨不会在喷墨表面 3a 上混合，这能够防止打印质量的退化。另外，由于帽 76 的凹部 76c 仅邻接框架 4，所以能够抑制杂质到喷墨表面 3a 的粘附。因此，即使在通过擦拭操作擦拭喷墨表面 3a 的情况下，也能够抑制导致喷墨表面 3a 的拒水性退化的杂质到喷嘴周边的粘附，或者抑制变成喷嘴的阻塞的杂质到喷嘴中的侵入。

另外，由于密封材料应用于喷墨头 2 与框架 4 之间的边界以密封该边界，所以变得能够防止由于清洗而四周散布的墨从框架 4 的孔 4b 之间的间隙侵入到喷墨打印机 1 中。

此外，由于框架 4 各个孔 4b 的外周框架的厚度比支撑部 4a 厚，所以增强了框架 4 各个孔 4b 的外周框架的强度。因此，突起 76a 能够可靠地邻接各个孔 4b 的外周框架。



以上已描述了本发明的实施例。但是，本发明不局限于实施例，而是在不偏离本发明的精神和范围的情况下能够作出各种变型。例如，虽然在实施例中喷墨表面 3a 和框架 4 的下表面设置在相同的平面内，但喷墨表面 3a 可从框架 4 的下表面突出。根据该结构，喷墨表面 3a 从框架 4 的下表面间隔开，从而当执行擦拭操作时擦拭器 72 不会擦拭框架 4 的下表面。由于这样，即使在杂质粘附到框架 4 的下表面的情况下，也能够可靠地防止杂质或异物粘附到喷嘴或喷嘴的周边。

虽然实施例的喷墨打印机 1 包括四个喷墨头 2，但喷墨头 2 的数目可以是两个或三个、或五个或更多。

此外，虽然本实施例的密封材料应用于喷墨头 2 与框架 4 之间的边界，但也可不应用密封材料，这易于防止由于帽 76 外部的压力变化所引起的喷嘴处的弯月面的破裂。

虽然根据本实施例的框架 4 中各个孔 4b 的外周框架的厚度比支撑部 4a 的厚度厚，但框架的厚度可任意地确定。

在该实施例中，帽 76 可单独地设置用于每个喷墨头 2 或可一体地模制以便包含所有喷墨头 2 的喷墨表面 3a 中的每个喷墨表面。

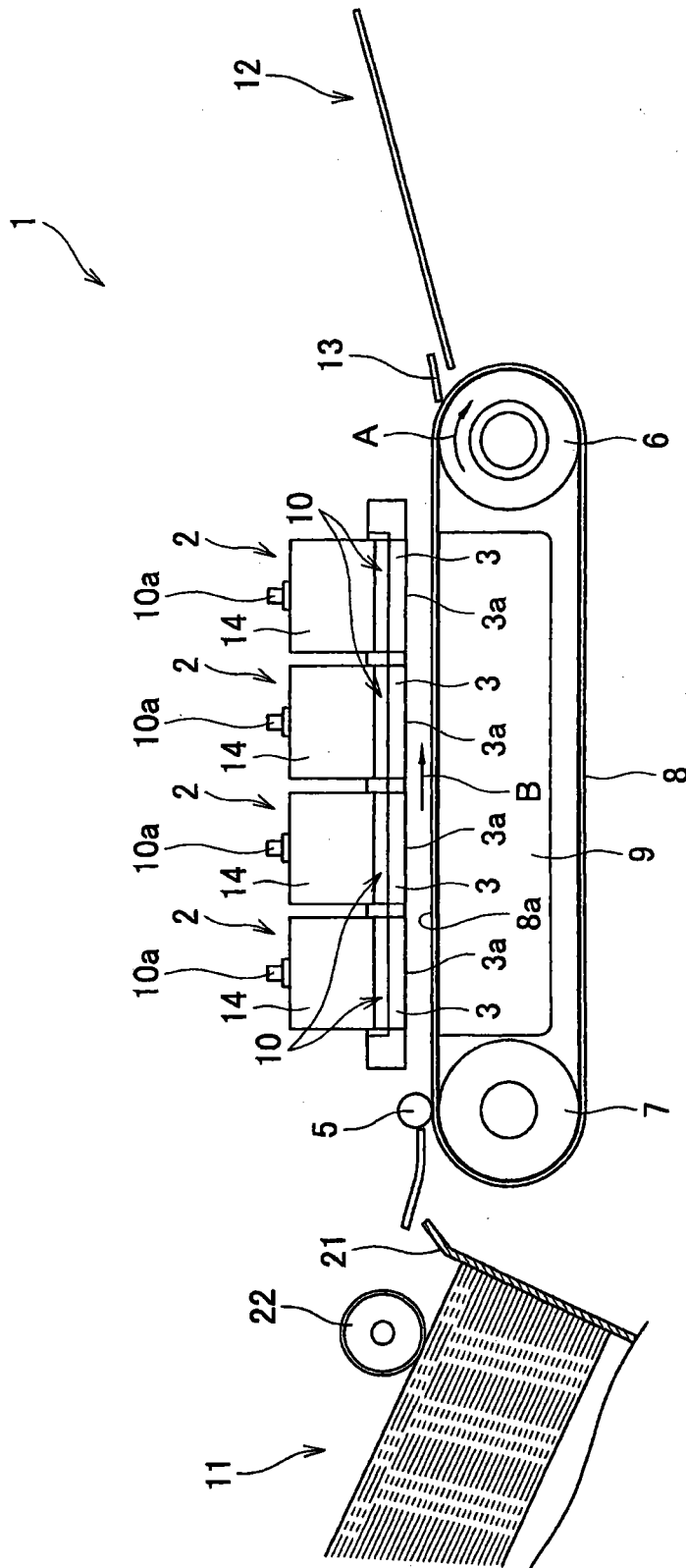


图1

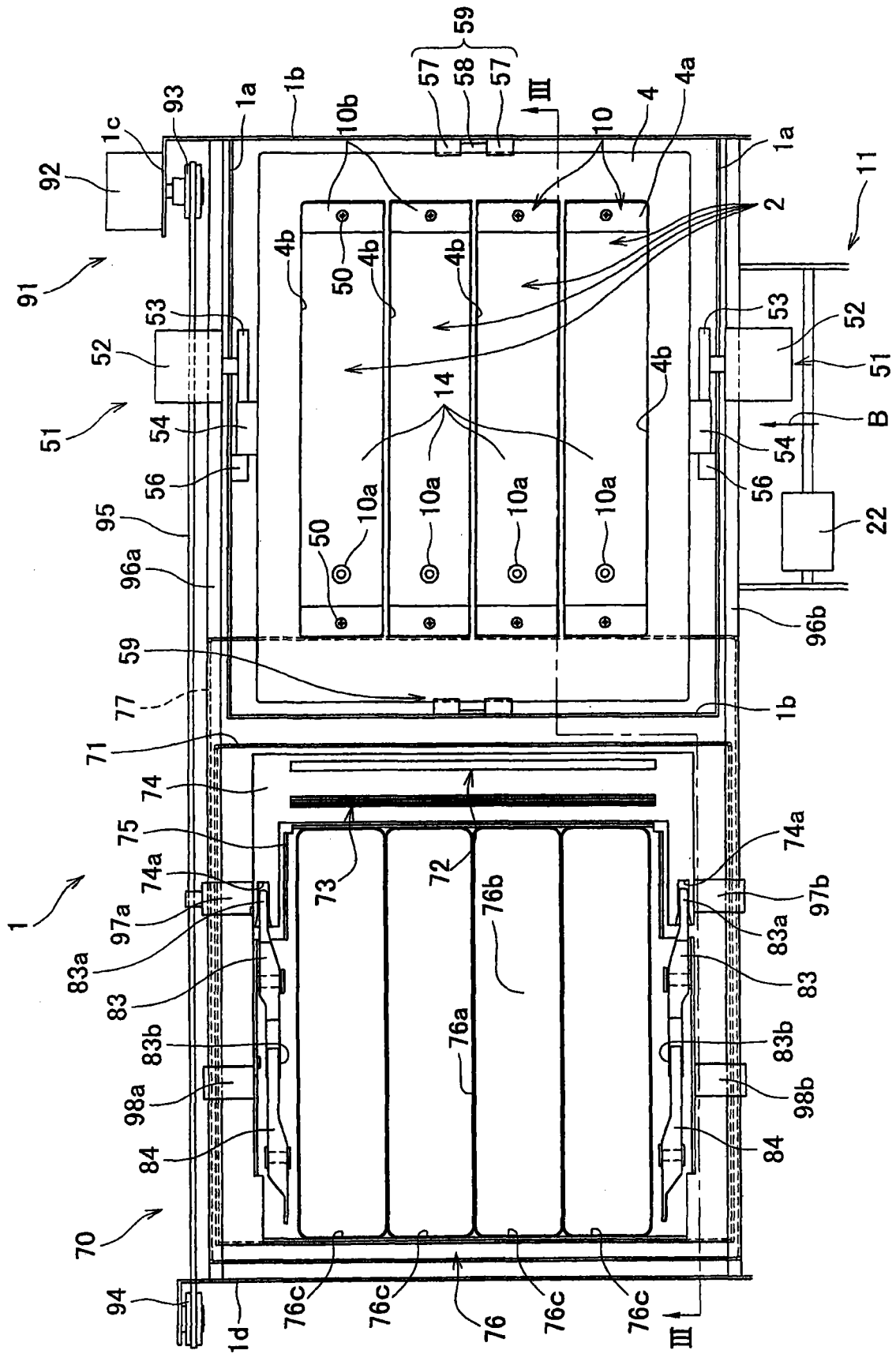


图2



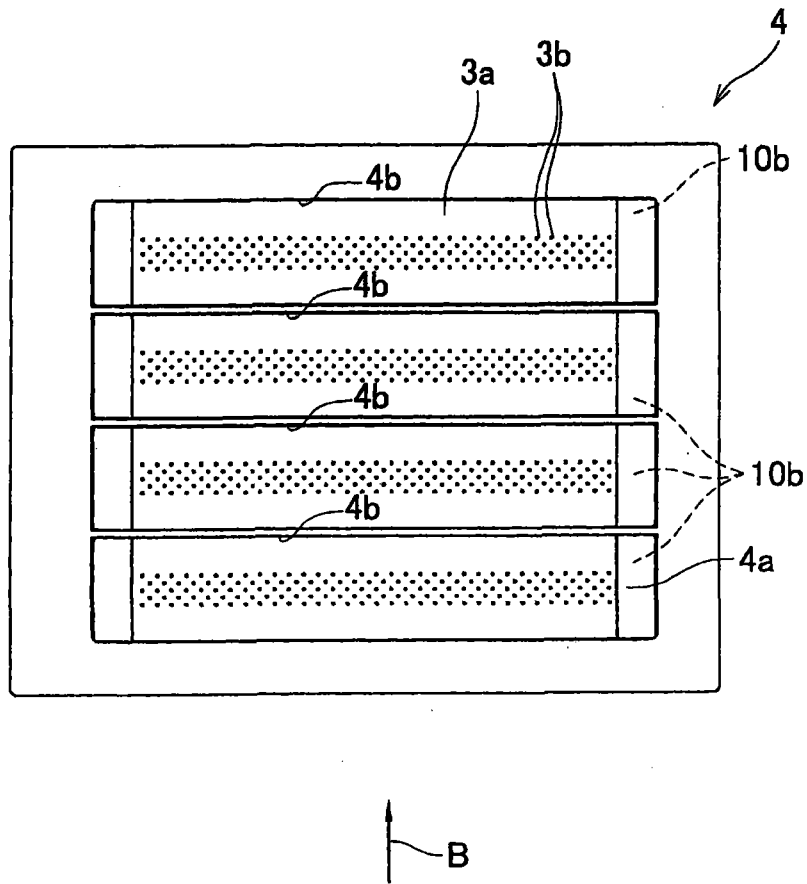


图4

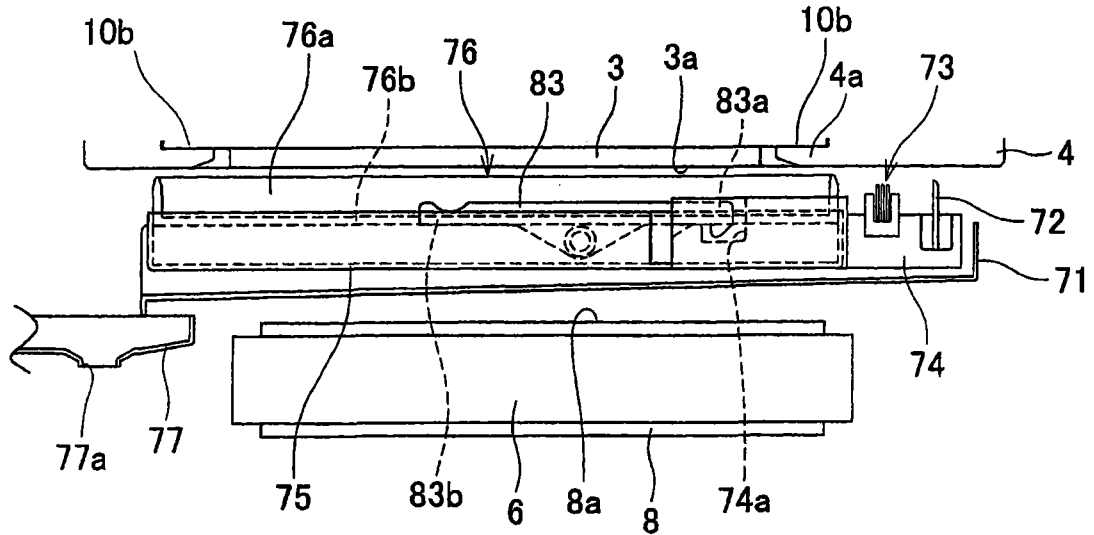


图5A

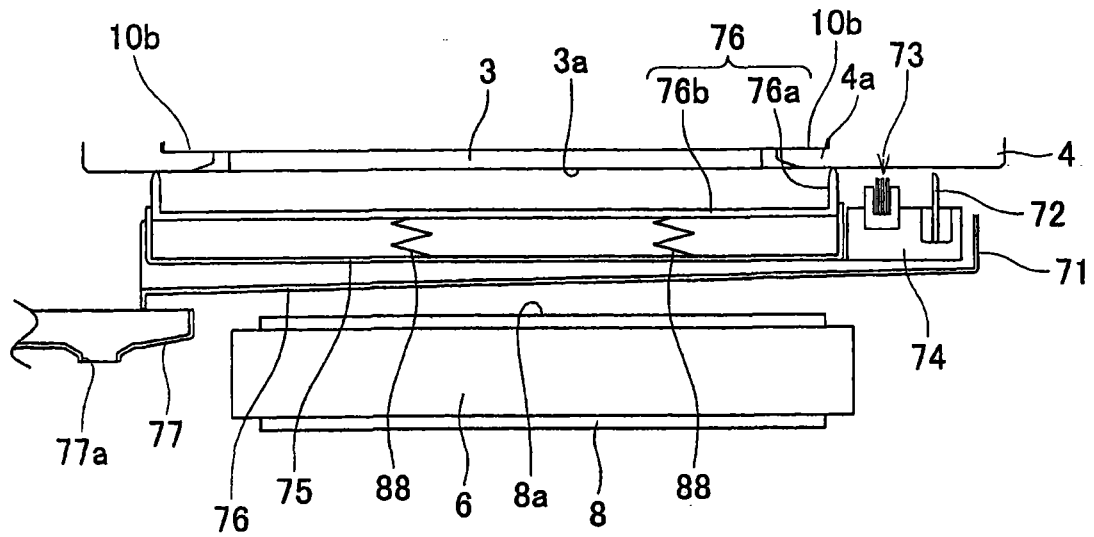


图5B

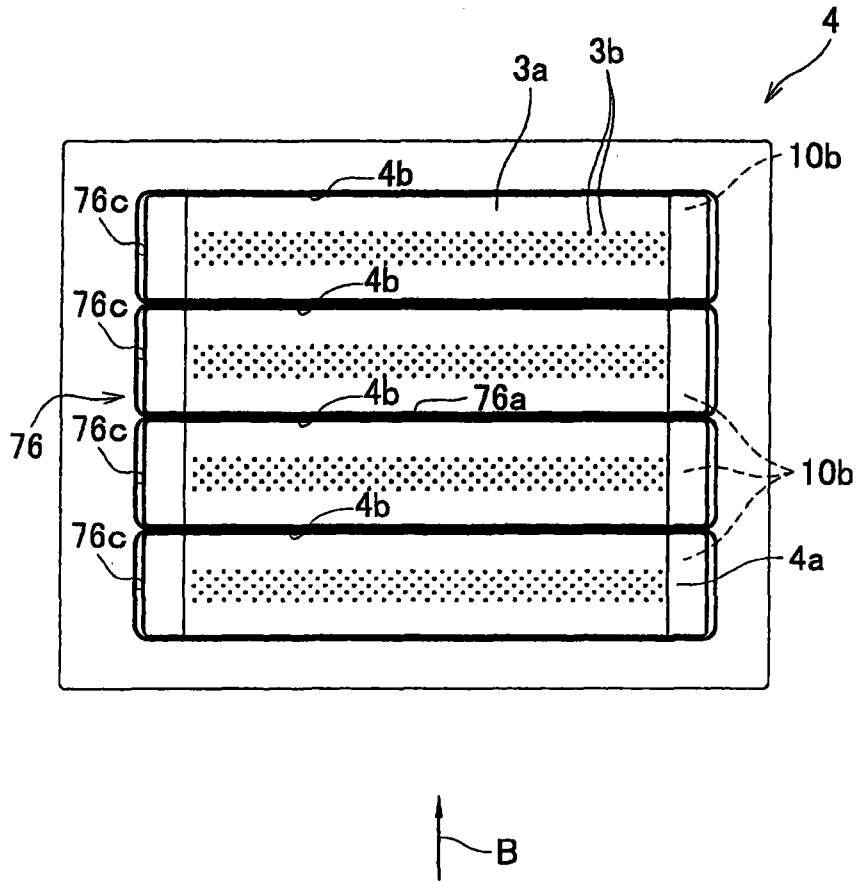


图6

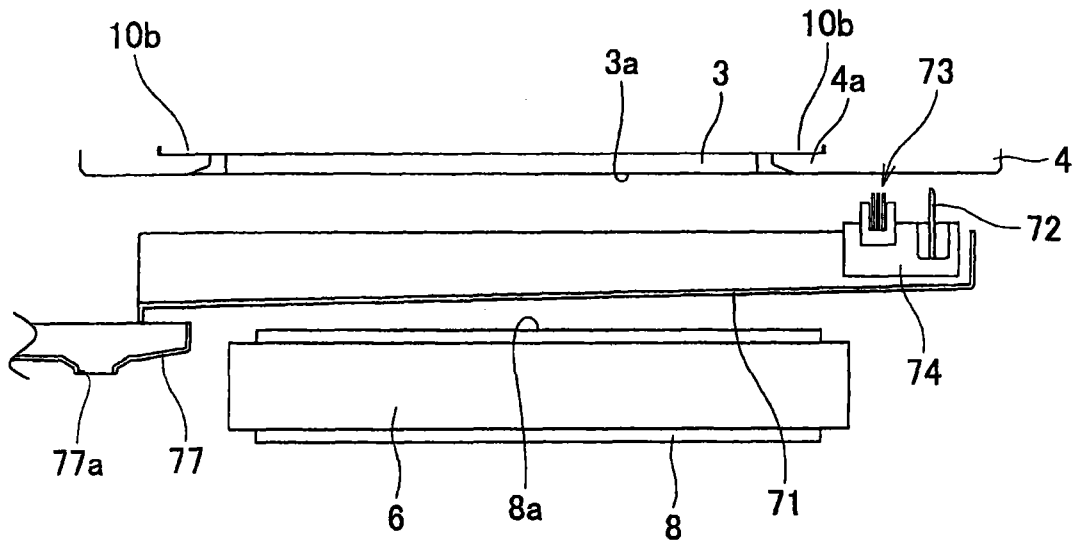


图7A

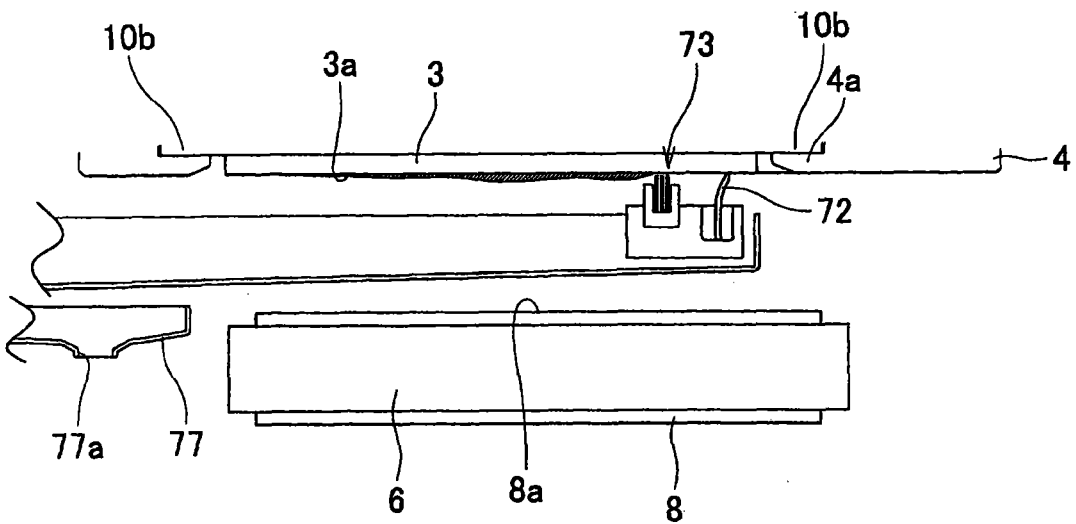


图7B