



(12)实用新型专利

(10)授权公告号 CN 205489067 U

(45)授权公告日 2016.08.17

(21)申请号 201620040160.3

(22)申请日 2016.01.15

(73)专利权人 安徽翔龙电气有限公司

地址 243000 安徽省马鞍山市雨山经济开发
区磁山路427号

(72)发明人 丁明峰 杨克龙 龙东 刘国庆
陈冯

(74)专利代理机构 北京和信华成知识产权代理
事务所(普通合伙) 11390

代理人 胡剑辉

(51)Int.Cl.

H02B 1/30(2006.01)

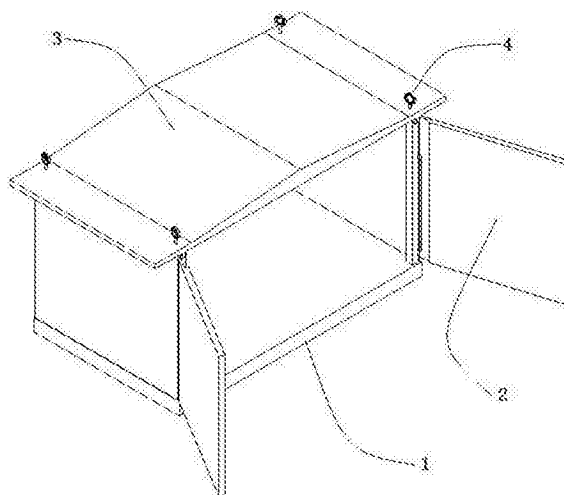
权利要求书1页 说明书2页 附图5页

(54)实用新型名称

一种高压环网柜用户外柜

(57)摘要

本实用新型公开了一种高压环网柜用户外柜。包括柜体、柜门和柜顶,所述柜门固定在柜体一侧的铰链上,相邻两侧的所述柜体端部设有滑动凹槽,所述凹槽底面设有螺纹孔;所述柜顶的下表面设有与凹槽相配合的槽道,所述槽道上设有贯通孔。本实用新型通过将户外柜与柜顶采用分离式的结构,将环网柜吊装到户外柜内部,安装固定后,再将固定封闭固定,在柜顶上设有的吊耳,便于整体移动或吊装。



1. 一种高压环网柜户外柜,包括柜体(1)、柜门(2)和柜顶(3),其特征在于:所述柜门(2)固定在柜体(1)一侧的铰链(102)上,相邻两侧的所述柜体(1)端部设有滑动凹槽(101),所述凹槽(101)底面设有螺纹孔(103);所述柜顶(3)的下表面设有与凹槽(101)相配合的槽道(301),所述槽道(301)上设有贯通孔(302)。

2. 根据权利要求1所述的一种高压环网柜户外柜,其特征在于,所述柜顶(3)的槽道(301)扣合在柜体(1)的凹槽(101)内,并使相对的螺纹孔(103)与贯通孔(302)的圆心重合。

3. 根据权利要求1或2所述的一种高压环网柜户外柜,其特征在于,所述螺纹孔(103)与吊耳(4)相配合,所述吊耳(4)一端设有外螺纹,通过吊耳(4)将柜顶(3)固定在柜体(1)上。

一种高压环网柜用户外柜

技术领域

[0001] 本实用新型属于电气设备技术领域,特别是涉及一种高压环网柜用户外柜。

背景技术

[0002] 环网柜是一种能实现环网供电的开关设备,常用于环网供电系统,故俗称环网柜,也称“户外箱式环网柜”“开闭器”。进出线电缆通过全封闭预铸式电缆连接件,开关组合灵活。

[0003] 现有的环网柜在户外一般设有户外柜,通过将环网柜封装到户外柜体内,对环网柜进行避雨,防护等作用。但是再将环网柜安装到户外柜内部时,采用的横向进入较为费时费力,因此,本实用新型通过户外柜的顶部进行环网柜的安装和固定。

实用新型内容

[0004] 本实用新型是通过以下技术方案实现的:

[0005] 本实用新型提供一种高压环网柜用户外柜,包括柜体、柜门和柜顶,所述柜门固定在柜体一侧的铰链上,相邻两侧的所述柜体端部设有滑动凹槽,所述凹槽底面设有螺纹孔;所述柜顶的下表面设有与凹槽相配合的槽道,所述槽道上设有贯通孔。

[0006] 进一步地,所述柜顶的槽道扣合在柜体的凹槽内,并使相对的螺纹孔与贯通孔的圆心重合,实现柜顶的开合,便于将高压环网柜从顶部吊装到该户外柜体内。

[0007] 进一步地,所述螺纹孔与吊耳相配合,所述吊耳一端设有外螺纹,通过吊耳将柜顶固定在柜体上,通过吊耳可以方便的将柜子移动及吊装。

[0008] 本实用新型具有以下有益效果:

[0009] 本实用新型通过将户外柜与柜顶采用分离式的结构,将环网柜吊装到户外柜内部,安装固定后,在将固定封闭固定,在柜顶上设有的吊耳,便于整体移动或吊装。

[0010] 当然,实施本实用新型的任一产品并不一定需要同时达到以上所述的所有优点。

附图说明

[0011] 为了更清楚地说明本实用新型实施例的技术方案,下面将对实施例描述所需要使用的附图作简单地介绍,显而易见地,下面描述中的附图仅仅是本实用新型的一些实施例,对于本领域普通技术人员来讲,在不付出创造性劳动的前提下,还可以根据这些附图获得其他的附图。

[0012] 图1为本实用新型的一种高压环网柜用户外柜结构示意图;

[0013] 图2为本实用新型的一种高压环网柜用户外柜结构主视图;

[0014] 图3为本实用新型的一种高压环网柜用户外柜的结构俯视图;

[0015] 图4为本实用新型的一种高压环网柜用户外柜的柜体结构示意图;

[0016] 图5为本实用新型的一种高压环网柜用户外柜的柜体结构俯视图;

[0017] 图6为图5的A处局部结构放大图;

[0018] 图7为本实用新型的一种高压环网柜户外柜柜顶结构示意图；

[0019] 附图中，各标号所代表的部件列表如下：

[0020] 1-柜体，2-柜门，3-柜顶，4-吊耳，101-凹槽，102-铰链，103-螺纹孔，301-槽道，302-贯通孔。

具体实施方式

[0021] 下面将结合本实用新型实施例中的附图，对本实用新型实施例中的技术方案进行清楚、完整地描述，显然，所描述的实施例仅仅是本实用新型一部分实施例，而不是全部的实施例。基于本实用新型中的实施例，本领域普通技术人员在没有作出创造性劳动前提下所获得的所有其它实施例，都属于本实用新型保护的范围。

[0022] 在本实用新型的描述中，需要理解的是，术语“开孔”、“上”、“下”、“厚度”、“顶”、“中”、“长度”、“内”、“四周”等指示方位或位置关系，仅是为了便于描述本实用新型和简化描述，而不是指示或暗示所指的组件或元件必须具有特定的方位，以特定的方位构造和操作，因此不能理解为对本实用新型的限制。

[0023] 请参阅图1-7所示，本实用新型为一种高压环网柜户外柜，包括柜体1、柜门2和柜顶3，柜门2固定在柜体1一侧的铰链102上，相邻两侧的所述柜体1端部设有滑动凹槽101，凹槽101底面设有螺纹孔103；柜顶3的下表面设有与凹槽101相配合的槽道301，槽道301上设有贯通孔302。

[0024] 其中，柜顶3的槽道301扣合在柜体1的凹槽101内，实现槽道301在凹槽101内横向移动的自由度，限定槽道301的其他五个自由度，并使相对的螺纹孔103与贯通孔302的圆心重合，实现柜顶3的开合，便于将高压环网柜从顶部吊装到该户外柜体内。

[0025] 其中，螺纹孔103与吊耳4相配合，吊耳4一端设有外螺纹，通过吊耳4将柜顶3固定在柜体1上，通过吊耳4可以方便的将柜子移动及吊装。

[0026] 在本说明书的描述中，参考术语“一个实施例”、“示例”、“具体示例”等的描述意指结合该实施例或示例描述的具体特征、结构、材料或者特点包含于本实用新型的至少一个实施例或示例中。在本说明书中，对上述术语的示意性表述不一定指的是相同的实施例或示例。而且，描述的具体特征、结构、材料或者特点可以在任何的一个或多个实施例或示例中以合适的方式结合。

[0027] 以上公开的本实用新型优选实施例只是用于帮助阐述本实用新型。优选实施例并没有详尽叙述所有的细节，也不限制该实用新型仅为所述的具体实施方式。显然，根据本说明书的内容，可作很多的修改和变化。本说明书选取并具体描述这些实施例，是为了更好地解释本实用新型的原理和实际应用，从而使所属技术领域技术人员能很好地理解和利用本实用新型。本实用新型仅受权利要求书及其全部范围和等效物的限制。

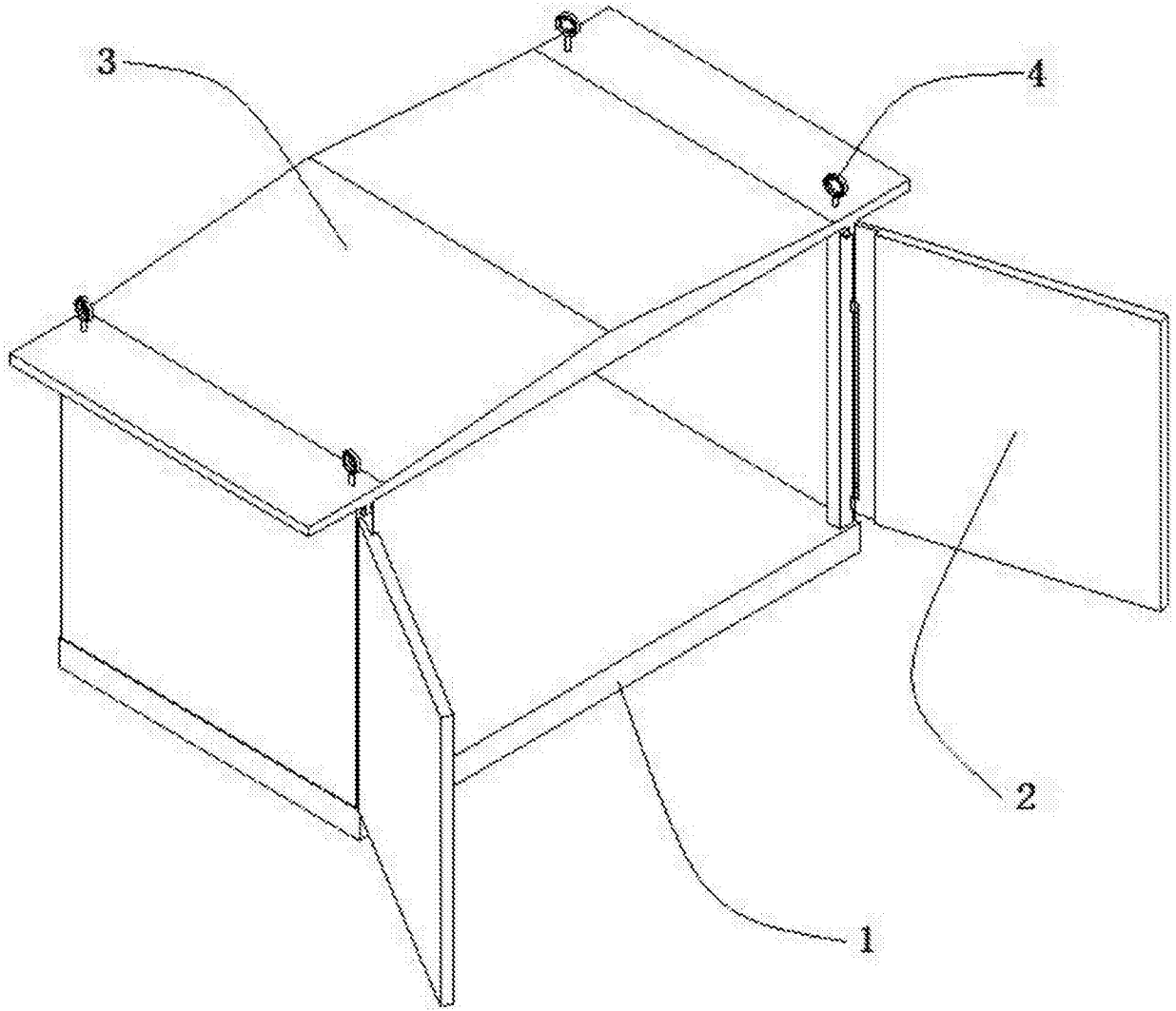


图1

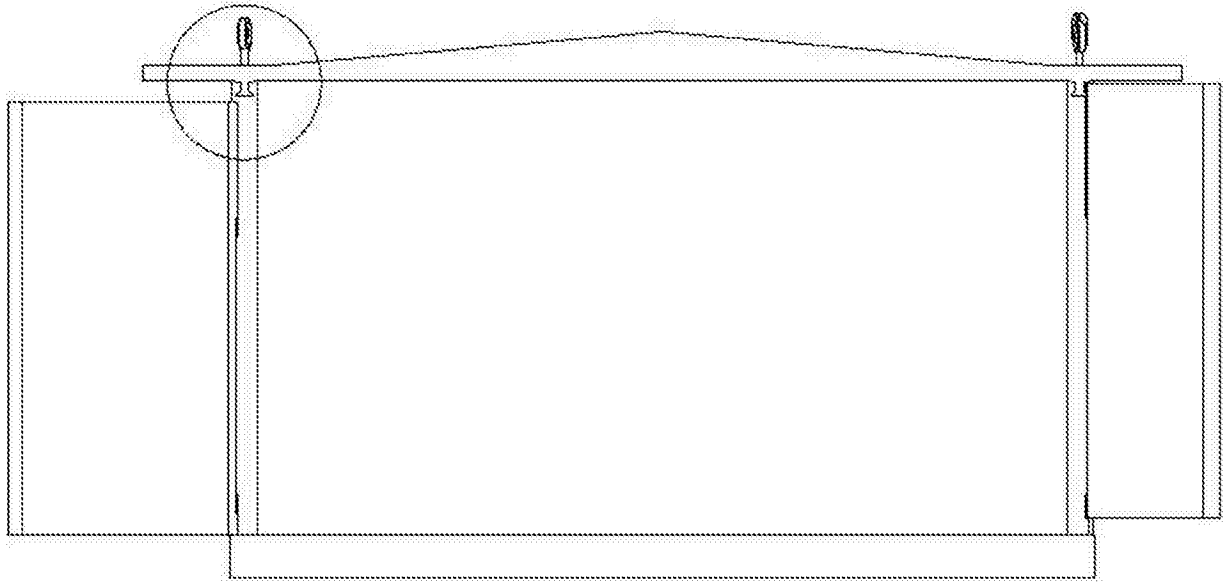


图2

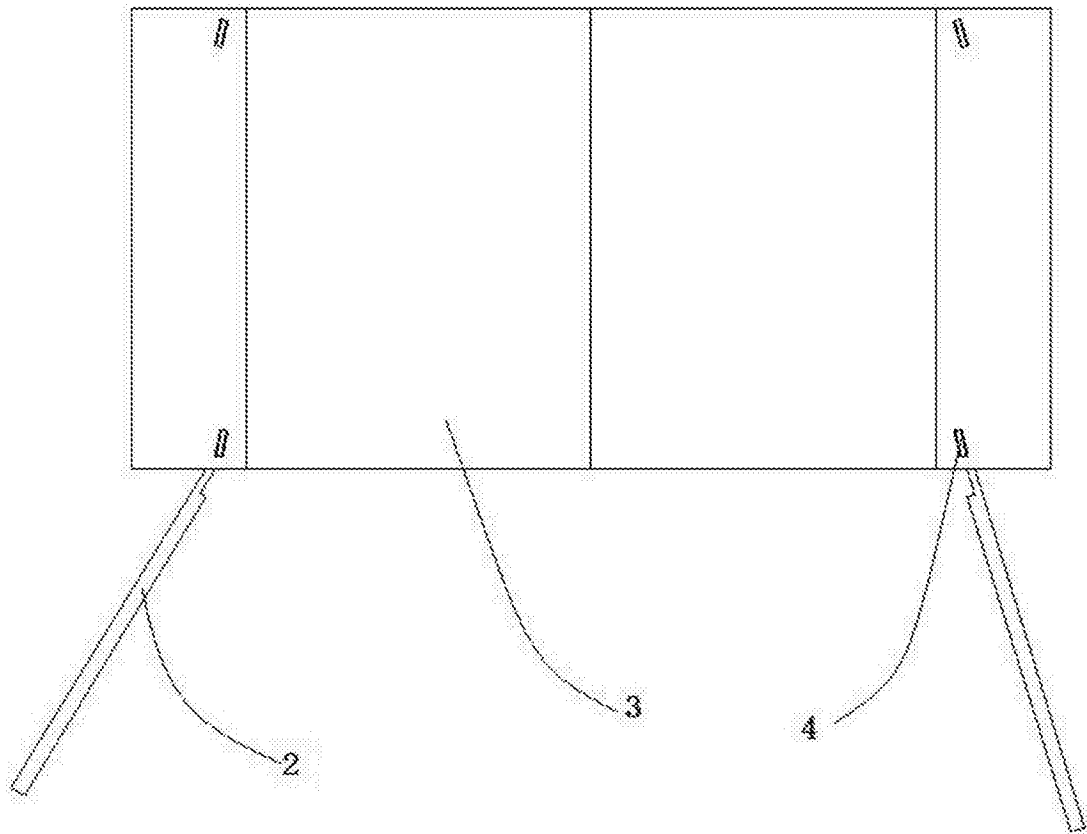


图3

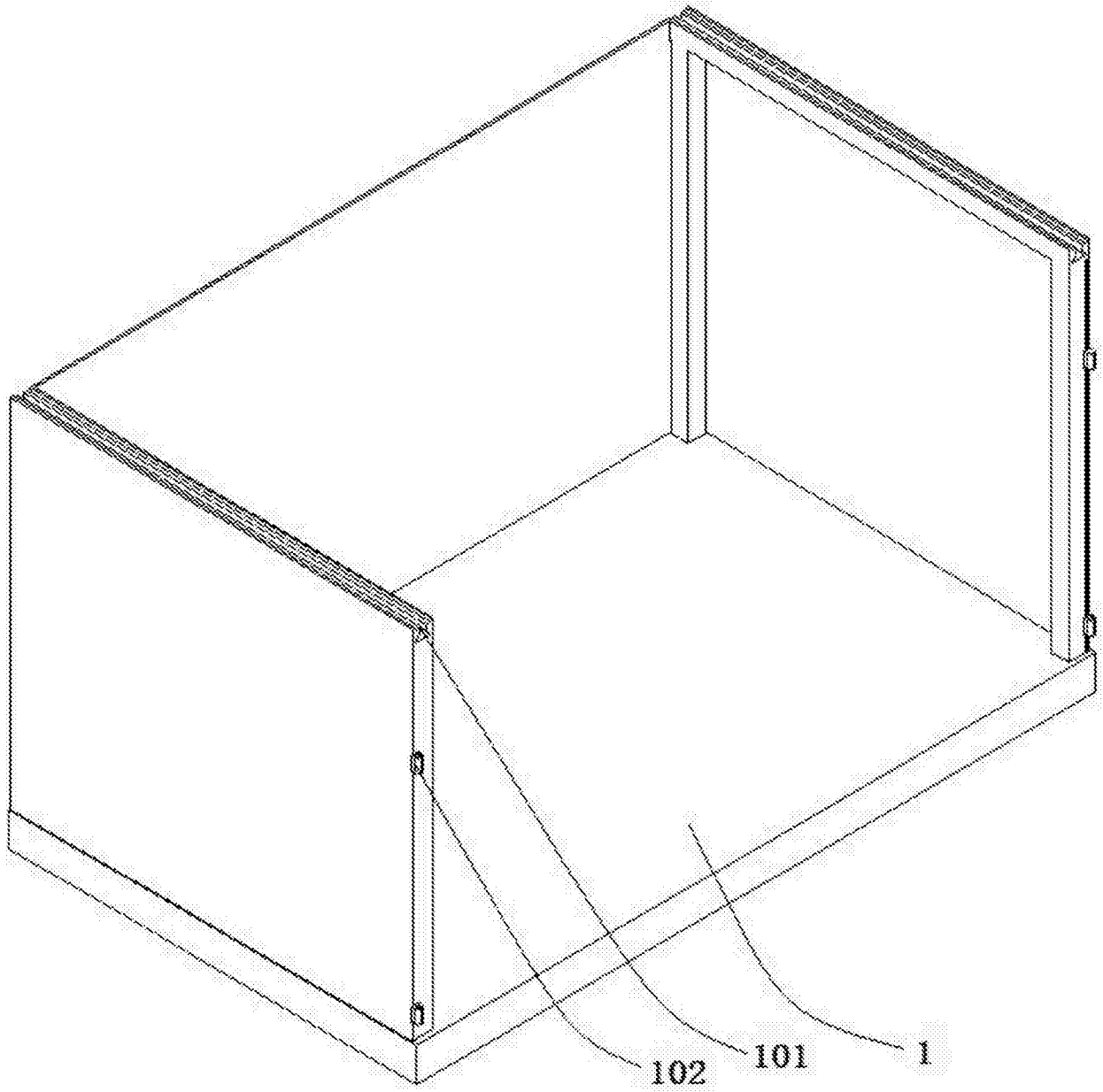


图4

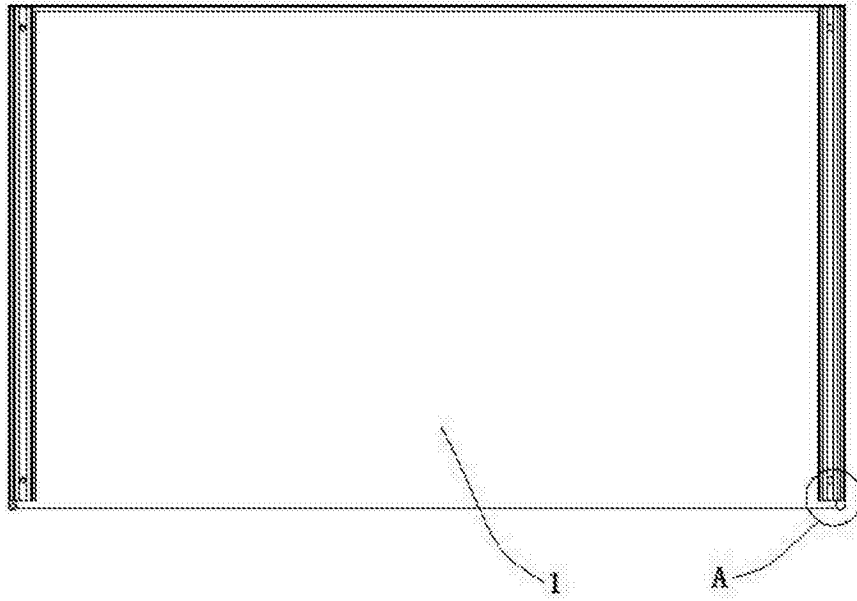


图5

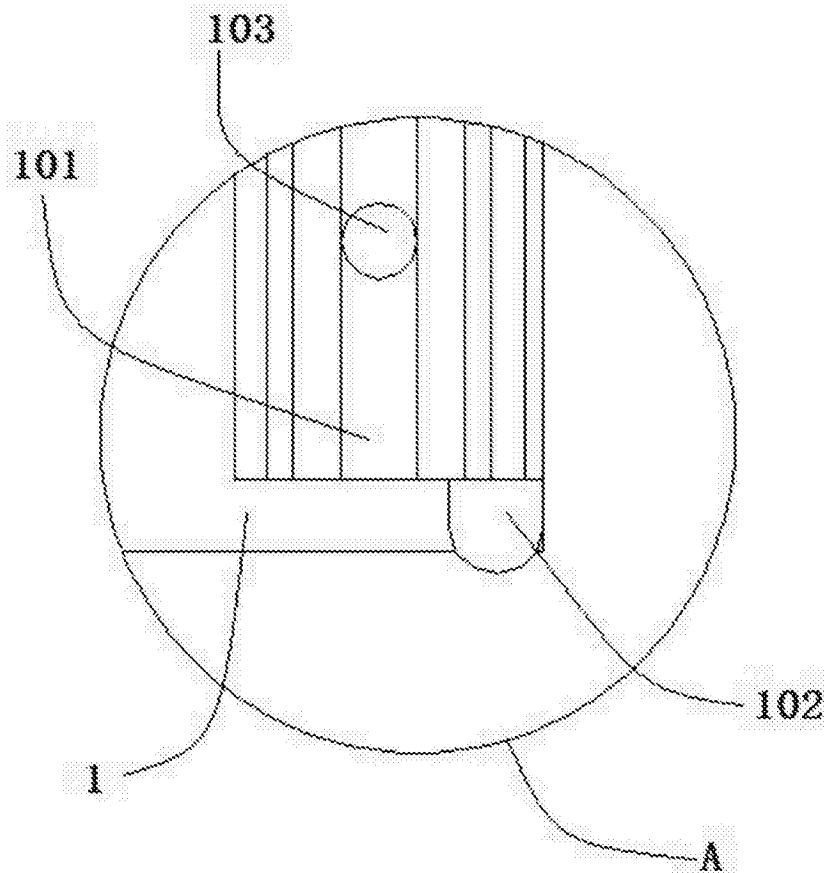


图6

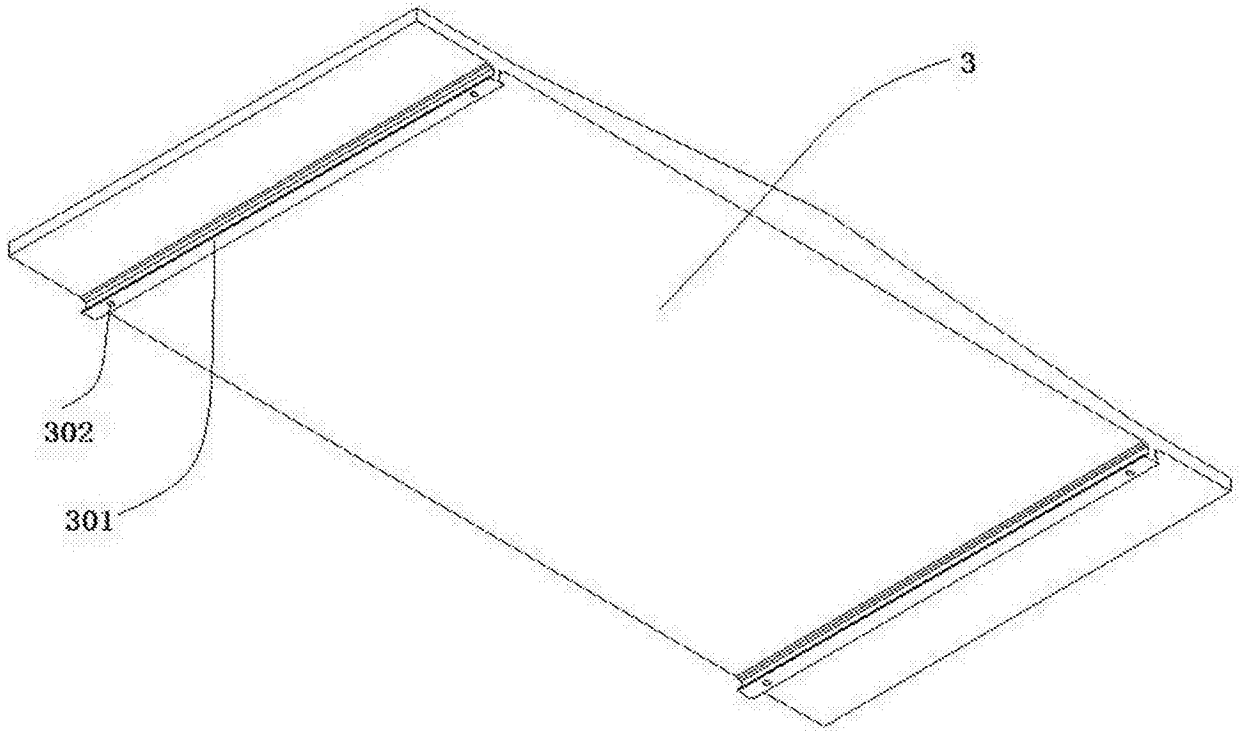


图7