



(12)实用新型专利

(10)授权公告号 CN 209984409 U

(45)授权公告日 2020.01.24

(21)申请号 201920301510.0

(22)申请日 2019.03.11

(73)专利权人 中国医科大学附属盛京医院
地址 110134 辽宁省沈阳市和平区三号街
36号

(72)发明人 孙丹丹

(74)专利代理机构 辽宁东来律师事务所 21239
代理人 张戎 张军贵

(51)Int.Cl.
A61F 5/453(2006.01)

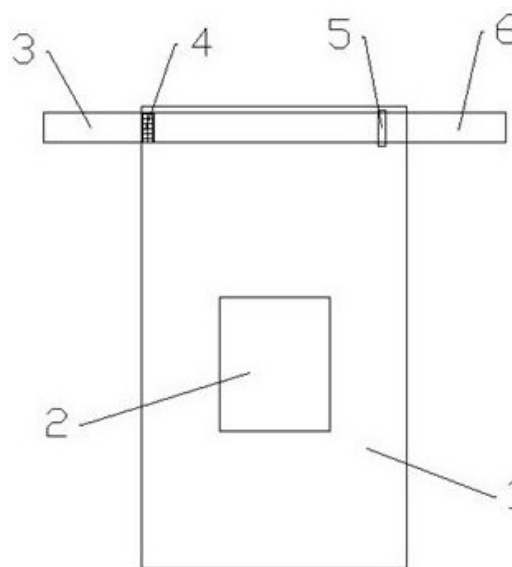
权利要求书1页 说明书3页 附图1页

(54)实用新型名称

一种简易集尿袋

(57)摘要

本实用新型公开了一种简易集尿袋,包括长方形的袋体,所述袋体的正面靠近开口处设有第一系带和第二系带,所述第一系带和所述第二系带分别向袋体的左右两侧延伸,所述第一系带与所述第二系带通过固定连接部连接,且该固定连接部靠近所述袋体的左侧,靠近所述袋体的右侧还设有环扣,所述第二系带穿过环扣延伸到袋体的右侧。有益效果在于:该简易集尿袋应用与男性患者,在袋体上增加两根系带,通过两根系带将袋体固定的男性的阴茎处,并且该系带结构对操作者手法要求很低,能够使袋口与阴茎贴合紧密,防止尿液的漏出。



1. 一种简易集尿袋,其特征在於:包括长方形的袋体,所述袋体的正面靠近开口处设有第一系带和第二系带,所述第一系带和所述第二系带分别向袋体的左右两侧延伸,所述第一系带与所述第二系带通过固定连接部连接,且该固定连接部靠近所述袋体的左侧,靠近所述袋体的右侧还设有环扣,所述第二系带穿过环扣延伸到袋体的右侧。

2. 根据权利要求1所述一种简易集尿袋,其特征在於:所述袋体以及第一系带、第二系带均采用聚乙烯材料。

3. 根据权利要求2所述一种简易集尿袋,其特征在於:所述第一系带和所述第二系带的固定连接部通过熔焊与袋体固定连接。

4. 根据权利要求3所述一种简易集尿袋,其特征在於:所述第一系带与所述第二系带为一体成型的系带。

5. 根据权利要求3所述一种简易集尿袋,其特征在於:所述第一系带与所述第二系带为两根分别熔焊在同一固定连接部的系带。

6. 根据权利要求1-5任一所述一种简易集尿袋,其特征在於:所述袋体的正面还设有胶粘区。

7. 根据权利要求1-5任一所述一种简易集尿袋,其特征在於:所述袋体的长度为30cm,宽度为10cm。

8. 根据权利要求1-5任一所述一种简易集尿袋,其特征在於:所述第一系带向所述袋体的左侧延伸10cm,所述第二系带向所述袋体的右侧延伸10cm,且这两根系带的宽度为1.5cm-2cm。

一种简易集尿袋

技术领域

[0001] 本实用新型涉及医院及家庭护理用具领域,具体涉及一种简易集尿袋。

背景技术

[0002] 尿失禁是指膀胱内的尿不能控制而自行流出。临床常实行留置尿管。但留置尿管存在着缺点,尤其对长期卧床的患者,不仅增加患者的痛苦,而且增加了感染几率,影响患者的翻身活动。传统使用尿不湿,如更换不及时,很容易引起皮肤潮湿而导致潮湿相关性皮炎或者压疮,并且长期使用经济负担很重。再者传统假性尿袋引流尿液的患者,因阴茎长时间被包裹不透气,不利于观察,皮肤受尿刺激产生湿疹、水肿炎症等并发症,同样存在翻身不便,不易固定易滑脱等缺点。

发明内容

[0003] 本实用新型的目的就在于为了解决上述问题而提供一种简易集尿袋,在临床及家庭护理过程中,采用该集尿袋,操作简单,使用方便,易固定。

[0004] 本实用新型通过以下技术方案来实现上述目的:

[0005] 一种简易集尿袋,包括长方形的袋体,所述袋体的正面靠近开口处设有第一系带和第二系带,所述第一系带和所述第二系带分别向袋体的左右两侧延伸,所述第一系带与所述第二系带通过固定连接部连接,且该固定连接部靠近所述袋体的左侧,靠近所述袋体的右侧还设有环扣,所述第二系带穿过环扣延伸到袋体的右侧。

[0006] 采用以上技术方案,临床使用时,取男性患者简易集尿袋一个,检查完整不漏气;打开袋口,套在阴茎根部上,将第一系带侧贴近阴茎一侧,从另一侧即第二系带的一侧排出袋体内空气,顺势将系带2绕过阴茎一周,并且通过拉动第二系带调整松紧以不易滑脱为宜,将系带1与系带2打结,整理尿袋尾端,至于双腿中间。

[0007] 作为优选,所述袋体以及第一系带、第二系带均采用聚乙烯材料。

[0008] 作为优选,所述第一系带和所述第二系带的固定连接部通过熔焊与袋体固定连接。

[0009] 作为优选,所述第一系带与所述第二系带为一体成型的系带。

[0010] 作为优选,所述第一系带与所述第二系带为两根分别熔焊在同一固定连接部的系带。

[0011] 作为优选,所述袋体的正面还设有胶粘区。

[0012] 作为优选,所述袋体的长度为30cm,宽度为10cm。

[0013] 作为优选,所述第一系带向所述袋体的左侧延伸10cm,所述第二系带向所述袋体的右侧延伸10cm,且这两根系带的宽度为1.5cm-2cm。

[0014] 综上,本实用新型的有益效果在于:该简易集尿袋应用与男性患者,在袋体上增加两根系带,通过两根系带将袋体固定的男性的阴茎处,并且该系带结构对操作者手法要求很低,能够使袋口与阴茎贴合紧密,防止尿液的漏出;系带的增宽设计,对阴茎的压迫较轻,

不影响局部血液循环;袋体积缩小设计,可随意放置,不影响翻身,外出更不受影响,增强了患者的治疗信心。

附图说明

[0015] 为了更清楚地说明本实用新型实施例或现有技术中的技术方案,下面将对实施例或现有技术描述中所需要使用的附图作简单地介绍,显而易见地,下面描述中的附图仅仅是本实用新型的一些实施例,对于本领域普通技术人员来讲,在不付出创造性劳动的前提下,还可以根据这些附图获得其他的附图。

[0016] 图1是本实用新型的正视图;

[0017] 图2是本实用新型的后视图。

[0018] 附图标记说明如下:

[0019] 1、袋体;2、胶粘区;3、第一系带;4、固定连接部;5、环扣;6、第二系带。

具体实施方式

[0020] 为使本实用新型的目的、技术方案和优点更加清楚,下面将对本实用新型的技术方案进行详细的描述。显然,所描述的实施例仅仅是本实用新型一部分实施例,而不是全部的实施例。基于本实用新型中的实施例,本领域普通技术人员在没有做出创造性劳动的前提下所得到的所有其它实施方式,都属于本实用新型所保护的范围。

[0021] 实施例一:

[0022] 参见图1-图2所示,本实用新型提供了一种简易集尿袋,包括长方形的袋体1,所述袋体1可选为体积较小的保鲜袋。所述袋体1的正面靠近开口处设有第一系带3和第二系带6,所述第一系带3和所述第二系带6分别向袋体1的左右两侧延伸,所述第一系带3与所述第二系带6通过固定连接部4连接,通过系带来固定尿袋于阴茎根部,并调节松紧。系带2厘米宽,可以增加与阴茎的接触面积,减轻局部压力,预防水肿。该固定连接部4靠近所述袋体1的左侧,靠近所述袋体1的右侧还设有环扣5,所述第二系带6穿过环扣5延伸到袋体1的右侧,所述环扣5可胶粘在袋体1的正面,通过环扣5能够对第二系带6进行限位,该结构更加容易调节袋口的松紧。临床护理人员在工作中采用保鲜袋为男性尿失禁患者接尿,解决了部分尿失禁患者的护理困难及并发症的发生,通过系带的结构操作者操作简单,能够有效的防止脱落,相比选择用皮筋固定或者胶布粘贴,能够避免反复操作使保鲜袋破裂和阴茎水肿,降低了漏尿及渗尿的发生率,有效避免了因皮肤潮湿导致的潮湿相关性皮炎及压疮。

[0023] 采用以上技术方案,临床使用时,取男性患者简易集尿袋一个,检查完整不漏气;打开袋口,套在阴茎根部上,将第一系带3侧贴近阴茎一侧,从另一侧即第二系带6的一侧排出袋体1内空气,顺势将系带2绕过阴茎一周,并且通过拉动第二系带6调整松紧以不易滑脱为宜,将系带1与系带2打结,整理尿袋尾端,至于双腿中间。

[0024] 作为本案优选的实施方式,所述袋体1以及第一系带3、第二系带6均采用聚乙烯材料。聚乙烯无毒且具有一定的透气性。透明设计,以便护理观察。

[0025] 所述第一系带3和所述第二系带6的固定连接部4通过熔焊与袋体1固定连接。所述第一系带3与所述第二系带6为一体成型的系带。所述袋体1的正面还设有胶粘区2,胶粘区2的设计能够使该尿袋胶粘在男性的内裤,或者睡觉时粘在能够固定的位置。

[0026] 所述袋体1的长度为30cm,宽度为10cm。所述第一系带3向所述袋体1的左侧延伸10cm,所述第二系带6向所述袋体1的右侧延伸10cm,且这两根系带的宽度为1.5cm-2cm。系带的增宽设计,对阴茎的压迫较轻,不影响局部血液循环。保鲜袋体1积缩小设计,可随意放置,不影响翻身,外出更不受影响,增强了患者的治疗信心。

[0027] 实施例二:

[0028] 与实施例一不同的是所述第一系带3与所述第二系带6为两根分别熔焊在同一固定连接部4的系带。

[0029] 以上所述,仅为本实用新型的具体实施方式,但本实用新型的保护范围并不局限于此,任何熟悉本技术领域的技术人员在本实用新型揭露的技术范围内,可轻易想到变化或替换,都应涵盖在本实用新型的保护范围之内。因此,本实用新型的保护范围应以所述权利要求要求的保护范围为准。

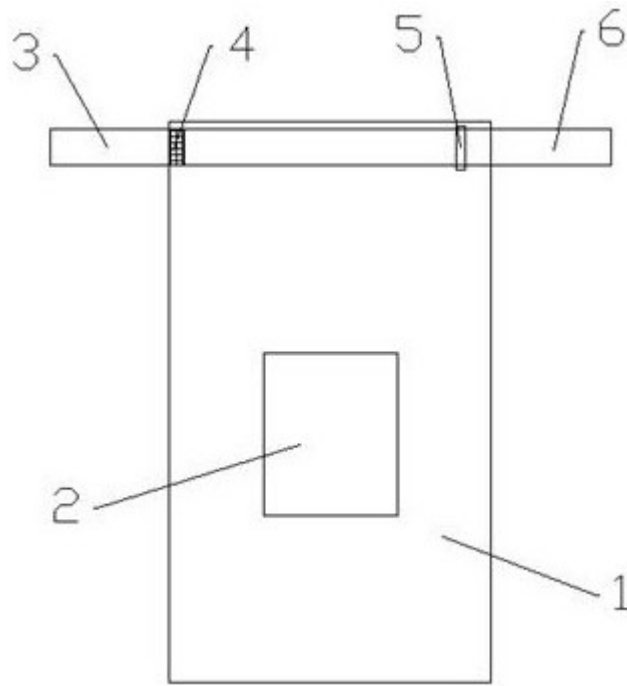


图1

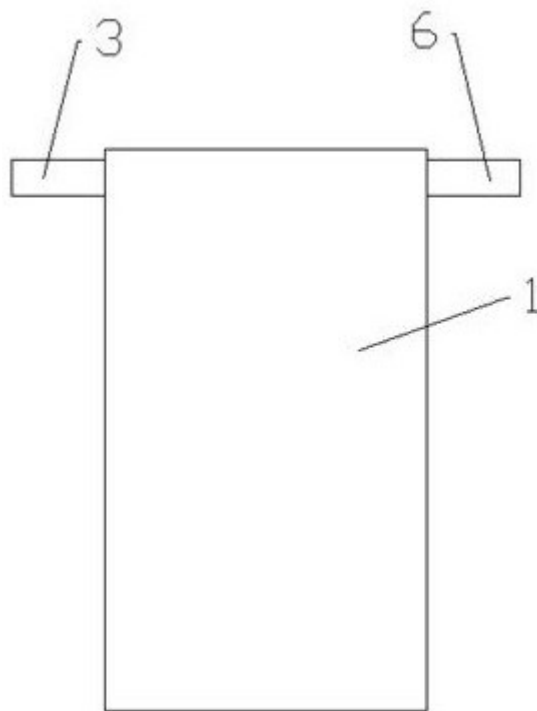


图2