



(12) 实用新型专利

(10) 授权公告号 CN 218706168 U

(45) 授权公告日 2023. 03. 24

(21) 申请号 202222980068.3

(22) 申请日 2022.11.09

(73) 专利权人 荆州市普星生物科技股份有限公司

地址 434000 湖北省荆州市江陵县工业园区东环路

(72) 发明人 李海英 赵振豪

(74) 专利代理机构 武汉经世知识产权代理事务所(普通合伙) 42254

专利代理师 杨童

(51) Int. Cl.

B65G 17/12 (2006.01)

B65G 69/18 (2006.01)

B01D 46/681 (2022.01)

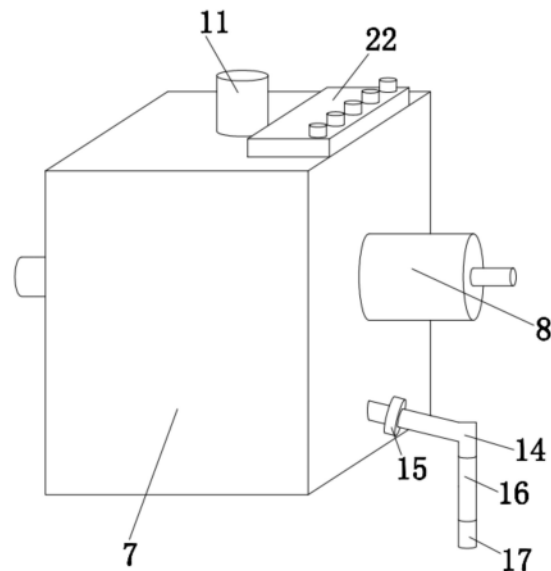
权利要求书1页 说明书3页 附图3页

(54) 实用新型名称

一种提升机装置

(57) 摘要

本实用新型涉及提升机装置领域,公开了一种提升机装置,包括:底座,所述底座顶部固定设置有提升机机体,所述提升机机体内设有传送履带,所述传送履带外侧固定设置有多个提升斗,所述提升机机体上开设有进料通道和出料通道;除尘机构,所述除尘机构设置在提升机机体上,所述除尘机构包括除尘箱、抽气泵、抽气管、安装框和过滤网,所述除尘箱固定安装在提升机机体上,所述抽气泵固定安装于除尘箱的一侧,所述安装框固定安装于除尘箱内,所述过滤网固定安装于安装框内,所述抽气管固定安装于除尘箱上。本实用新型具有以下优点和效果:可以防止粉尘在提升机机体内聚集,提高提升机机体的运输效率,也可以保证周边空气的质量。



1. 一种提升机装置,其特征在于,包括:

底座(1),所述底座(1)顶部固定设置有提升机机体(2),所述提升机机体(2)内设有传送履带(3),所述传送履带(3)外侧固定设置有多个提升斗(4),所述提升机机体(2)上开设有进料通道(5)和出料通道(6);

除尘机构,所述除尘机构设置在提升机机体(2)上。

2. 根据权利要求1所述的一种提升机装置,其特征在于,所述除尘机构包括除尘箱(7)、抽气泵(8)、抽气管(18)、安装框(9)和过滤网(10),所述除尘箱(7)固定安装在提升机机体(2)上,所述抽气泵(8)固定安装于除尘箱(7)的一侧,所述安装框(9)固定安装于除尘箱(7)内,所述过滤网(10)固定安装于安装框(9)内,所述抽气管(18)固定安装于除尘箱(7)上,所述除尘箱(7)顶部固定设置有电动伸缩杆(11),所述电动伸缩杆(11)上连接有移动板(12),所述移动板(12)侧面固定设置有刷毛(13),所述除尘箱(7)底部内壁上固定设置有排料管(14),所述排料管(14)上固定设置有电磁阀(15),所述排料管(14)底端固定设置有软管(16),所述软管(16)底端固定设置有配重管(17)。

3. 根据权利要求2所述的一种提升机装置,其特征在于,所述提升机机体(2)侧面固定设置有支撑板(19),所述支撑板(19)顶部放置有集灰盒(20),所述集灰盒(20)顶部开设有导孔(21),所述配重管(17)底端延伸至集灰盒(20)内。

4. 根据权利要求2或3所述的一种提升机装置,其特征在于,所述除尘箱(7)顶部固定设置有控制面板(22),抽气泵(8)、电动伸缩杆(11)和电磁阀(15)均与控制面板(22)电性连接。

5. 根据权利要求2所述的一种提升机装置,其特征在于,所述提升机机体(2)上开设有安装孔,抽气管(18)固定安装于安装孔内。

6. 根据权利要求2所述的一种提升机装置,其特征在于,所述除尘箱(7)顶部内壁上开设有移动槽,移动板(12)滑动安装于移动槽内。

7. 根据权利要求2所述的一种提升机装置,其特征在于,所述刷毛(13)与过滤网(10)相接触。

8. 根据权利要求2所述的一种提升机装置,其特征在于,所述移动板(12)位于排料管(14)的上方。

一种提升机装置

技术领域

[0001] 本实用新型涉及提升机装置技术领域,特别涉及一种提升机装置。

背景技术

[0002] 提升机,是通过改变势能进行运输的大型机械设备,一般指功率较大、提升能力较强的大型机械设备。用来垂直提升经过破碎机的石灰石、等块粒状物料以及生料、水泥、煤粉等粉状物料。

[0003] 公告号为CN 212981386 U公开了一种出磨水泥提升机,其包括底座和提升机本体,提升机本体上安装有进料斗和出料斗,提升机本体内安装有传送带,传送带的外侧固定有若干提升斗,提升斗上设有开口,传送带包括竖直提升部、竖直下降部和两个弧形部,竖直下降部的下方设有清理组件,清理组件包括竖杆,竖杆的侧壁上固定有若干刷毛;还包括驱动组件和升降组件;其在使用时可以对提升斗内部进行清理,但是其提升机装置不具有除尘装置,提升机在运送水泥时,会经常产生粉尘,若粉尘在机器内部长期集聚,不仅会降低提升机运输效率,而且也会加速提升机的磨损,并且也会影响周边空气的质量,因此,需要设计一种提升机装置用于解决上述问题。

实用新型内容

[0004] 本实用新型的目的是提供一种提升机装置,以解决上述问题。

[0005] 本实用新型的上述技术目的是通过以下技术方案得以实现的:一种提升机装置,包括:

[0006] 底座,所述底座顶部固定设置有提升机机体,所述提升机机体内设有传送履带,所述传送履带外侧固定设置有多个提升斗,所述提升机机体上开设有进料通道和出料通道;

[0007] 除尘机构,所述除尘机构设置于提升机机体上。

[0008] 本实用新型的进一步设置为:所述除尘机构包括除尘箱、抽气泵、抽气管、安装框和过滤网,所述除尘箱固定安装在提升机机体上,所述抽气泵固定安装于除尘箱的一侧,所述安装框固定安装于除尘箱内,所述过滤网固定安装于安装框内,所述抽气管固定安装于除尘箱上,所述除尘箱顶部固定设置有电动伸缩杆,所述电动伸缩杆上连接有移动板,所述移动板侧面固定设置有刷毛,所述除尘箱底部内壁上固定设置有排料管,所述排料管上固定设置有电磁阀,所述排料管底端固定设置有软管,所述软管底端固定设置有配重管。

[0009] 本实用新型的进一步设置为:所述提升机机体侧面固定设置有支撑板,所述支撑板顶部放置有集灰盒,所述集灰盒顶部开设有导孔,所述配重管底端延伸至集灰盒内。

[0010] 本实用新型的进一步设置为:所述除尘箱顶部固定设置有控制面板,抽气泵、电动伸缩杆和电磁阀均与控制面板电性连接。

[0011] 本实用新型的进一步设置为:所述提升机机体上开设有安装孔,抽气管固定安装于安装孔内。

[0012] 通过采用上述技术方案,方便抽出含有粉尘的空气。

[0013] 本实用新型的进一步设置为:所述除尘箱顶部内壁上开设有移动槽,移动板滑动安装于移动槽内。

[0014] 通过采用上述技术方案,方便移动板在竖向进行移动。

[0015] 本实用新型的进一步设置为:所述刷毛与过滤网相接触。

[0016] 本实用新型的进一步设置为:所述移动板位于排料管的上方。

[0017] 本实用新型的有益效果是:

[0018] 1、本实用新型通过设置的除尘机构,在抽气泵开启时,可以将提升机机体内含有粉尘的空气抽出,过滤网可以对粉尘进行过滤,如此可以防止粉尘在提升机机体内聚集,提高提升机机体的运输效率,也可以保证周边空气的质量;

[0019] 2、本实用新型通过设置的除尘机构,在抽气泵开启电动伸缩杆和电磁阀开启时,此时可以使得刷毛对过滤网进行擦拭,掉落下来的尘土通过排料管排出,如此可以有效避免过滤网发生堵塞,保证正常对提升机机体进行除尘。

附图说明

[0020] 为了更清楚地说明本实用新型实施例中的技术方案,下面将对实施例描述中所需要使用的附图作简单地介绍,显而易见地,下面描述中的附图仅仅是本实用新型的一些实施例,对于本领域普通技术人员来讲,在不付出创造性劳动的前提下,还可以根据这些附图获得其他的附图。

[0021] 图1是本实用新型提出的一种提升机装置的结构示意图。

[0022] 图2是图1中的A部分结构示意图。

[0023] 图3是本实用新型提出的一种提升机装置中除尘机构部分的结构示意图。

[0024] 图中,1、底座;2、提升机机体;3、传送履带;4、提升斗;5、进料通道;6、出料通道;7、除尘箱;8、抽气泵;9、安装框;10、过滤网;11、电动伸缩杆;12、移动板;13、刷毛;14、排料管;15、电磁阀;16、软管;17、配重管;18、抽气管;19、支撑板;20、集灰盒;21、导孔;22、控制面板。

具体实施方式

[0025] 在本实用新型的描述中,需要说明的是,除非另有明确的规定和限定,术语“安装”、“相连”、“连接”应做广义理解,例如,可以是固定连接,也可以是可拆卸连接,或一体地连接;可以是机械连接,也可以是电连接;可以是直接相连,也可以通过中间媒介间接相连,可以是两个元件内部的连通,对于本领域的普通技术人员而言,可以通过具体情况理解上述术语在本实用新型中的具体含义。

[0026] 下面将结合具体实施例对本实用新型的技术方案进行清楚、完整地描述。显然,所描述的实施例仅仅是本实用新型的一部分实施例,而不是全部的实施例。基于本实用新型的实施例,本领域普通技术人员在没有作出创造性劳动前提下所获得的所有其他实施例,都属于本实用新型保护的范围。

[0027] 参见图1、图2和图3,本实用新型提供一种提升机装置,包括:

[0028] 底座1和除尘机构,其中:

[0029] 底座1顶部固定设置有提升机机体2,提升机机体2内设有传送履带3,需要说明的

是,提升机机体2上还设置有驱动机构,为电机驱动,电机可以带动一个传送轴进行转动,传送履带3是传动安装在两个传送轴上的,因此可以使得两个传送轴一起转动,此为现有技术,在此不做赘述,传送履带3外侧固定设置有多个提升斗4,提升机机体2上开设有进料通道5和出料通道6,除尘机构设置在提升机机体2上。

[0030] 具体的,除尘机构包括除尘箱7、抽气泵8、抽气管18、安装框9和过滤网10,除尘箱7固定安装在提升机机体2上,需要说明的是,除尘箱7后侧通过螺栓固定连接密封板,可以将密封板定期拆下,对过滤网10上较为顽固的粉尘进行人工清理,抽气泵8固定安装于除尘箱7的一侧,安装框9固定安装于除尘箱7内,过滤网10固定安装于安装框9内,抽气管18固定安装于除尘箱7上,除尘箱7顶部固定设置有电动伸缩杆11,电动伸缩杆11上连接有移动板12,移动板12侧面固定设置有刷毛13,除尘箱7底部内壁上固定设置有排料管14,排料管14上固定设置有电磁阀15,排料管14底端固定设置有软管16,软管16底端固定设置有配重管17。

[0031] 通过上述结构,在抽气泵8启动时,此时电动伸缩杆11和电磁阀15关闭,如此可以将提升机机体2内含有粉尘的空气抽出,然后过滤网10会对粉尘进行过滤处理,然后抽气泵8关闭,电动伸缩杆11和电磁阀15打开,电动伸缩杆11带动移动板12进行移动,移动板12带动刷毛13进行移动,刷毛13对过滤网10上的灰尘进行擦拭,过滤网10上掉落的灰尘落下,通过排料管14、软管16和配重管17排出,如此反复,然后抽气泵8启动,电动伸缩杆11和电磁阀15关闭,如此可以很好的进行除尘操作,并且可以避免过滤网10发生堵塞,保证提升机机体2正常工作,并且可以保证周边空气的质量。

[0032] 具体的,提升机机体2侧面固定设置有支撑板19,支撑板19顶部放置有集灰盒20,集灰盒20顶部开设有导孔21,配重管17底端延伸至集灰盒20内。

[0033] 通过上述结构,落下来的灰尘会进入到集灰盒20内,只需要拉动软管16,使得配重管17从集灰盒20内移出,然后可以将集灰盒20拆下,将集灰盒20内的灰尘进行倒出即可。

[0034] 具体的,除尘箱7顶部固定设置有控制面板22,抽气泵8、电动伸缩杆11和电磁阀15均与控制面板22电性连接,需要说明的是,在控制面板22上设置抽气泵8、电动伸缩杆11和电磁阀15的工作时间,在达到指定工作时间的后,会自动开关抽气泵8、电动伸缩杆11和电磁阀15。

[0035] 具体的,提升机机体2上开设有安装孔,抽气管18固定安装于安装孔内,需要说明的是,方便将提升机机体2内含有粉尘的空气抽出。

[0036] 具体的,除尘箱7顶部内壁上开设有移动槽,移动板12滑动安装于移动槽内,需要说明的是,提高移动板12在竖向移动时的稳定性。

[0037] 具体的,刷毛13与过滤网10相接触,移动板12位于排料管14的上方,需要说明的是,如此在将过滤网10上的尘土清理后,清理后的尘土会掉落到排料管14中进行排料处理。

[0038] 以上对本实用新型所提供的一种提升机装置进行了详细介绍。本文中应用了具体实施例对本实用新型的原理及实施方式进行了阐述,以上实施例的说明只是用于帮助理解本实用新型的方法及其核心思想。应当指出,对于本技术领域的普通技术人员来说,在不脱离本实用新型原理的前提下,还可以对本实用新型进行若干改进和修饰,这些改进和修饰也落入本实用新型权利要求的保护范围内。

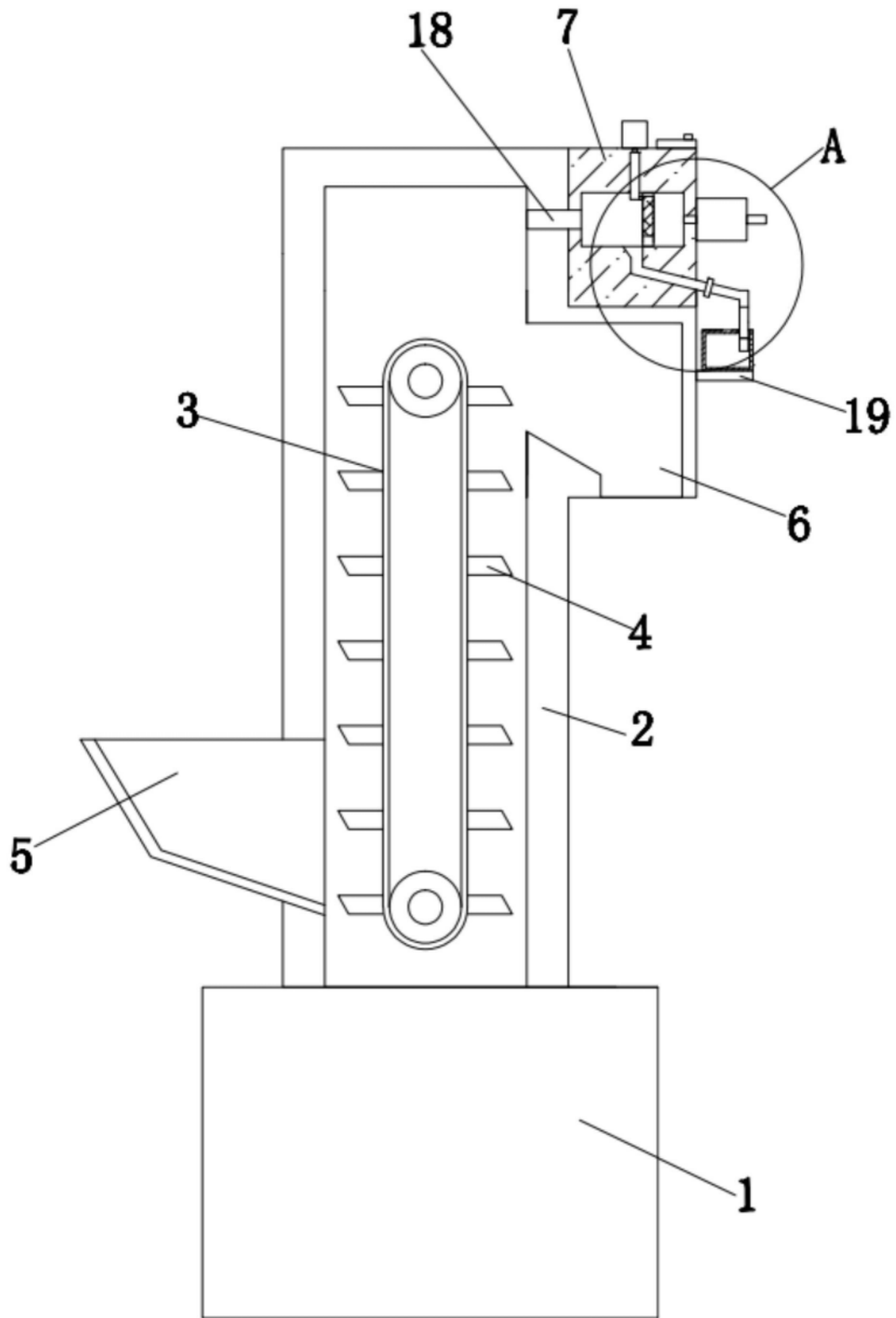


图1

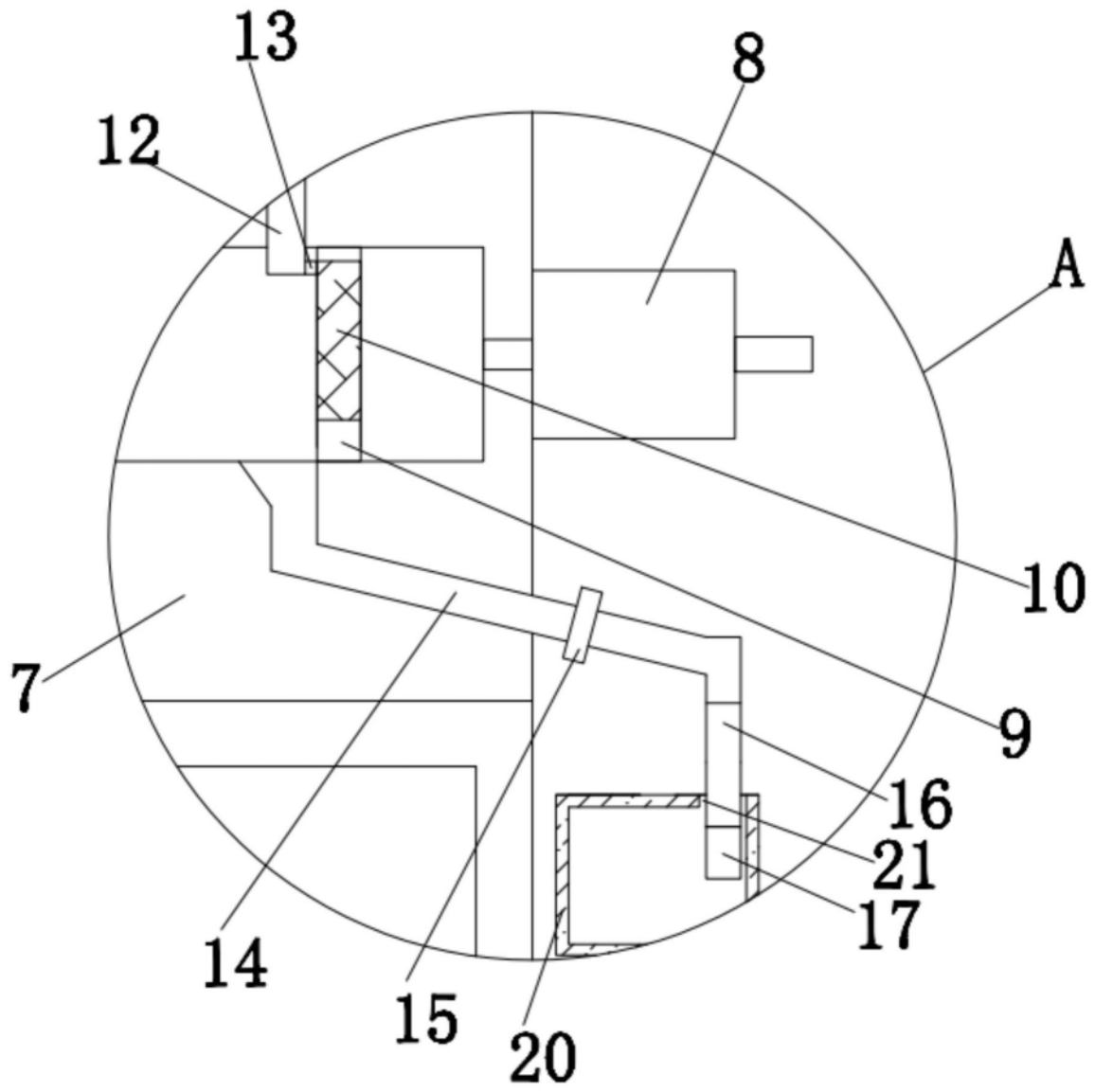


图2

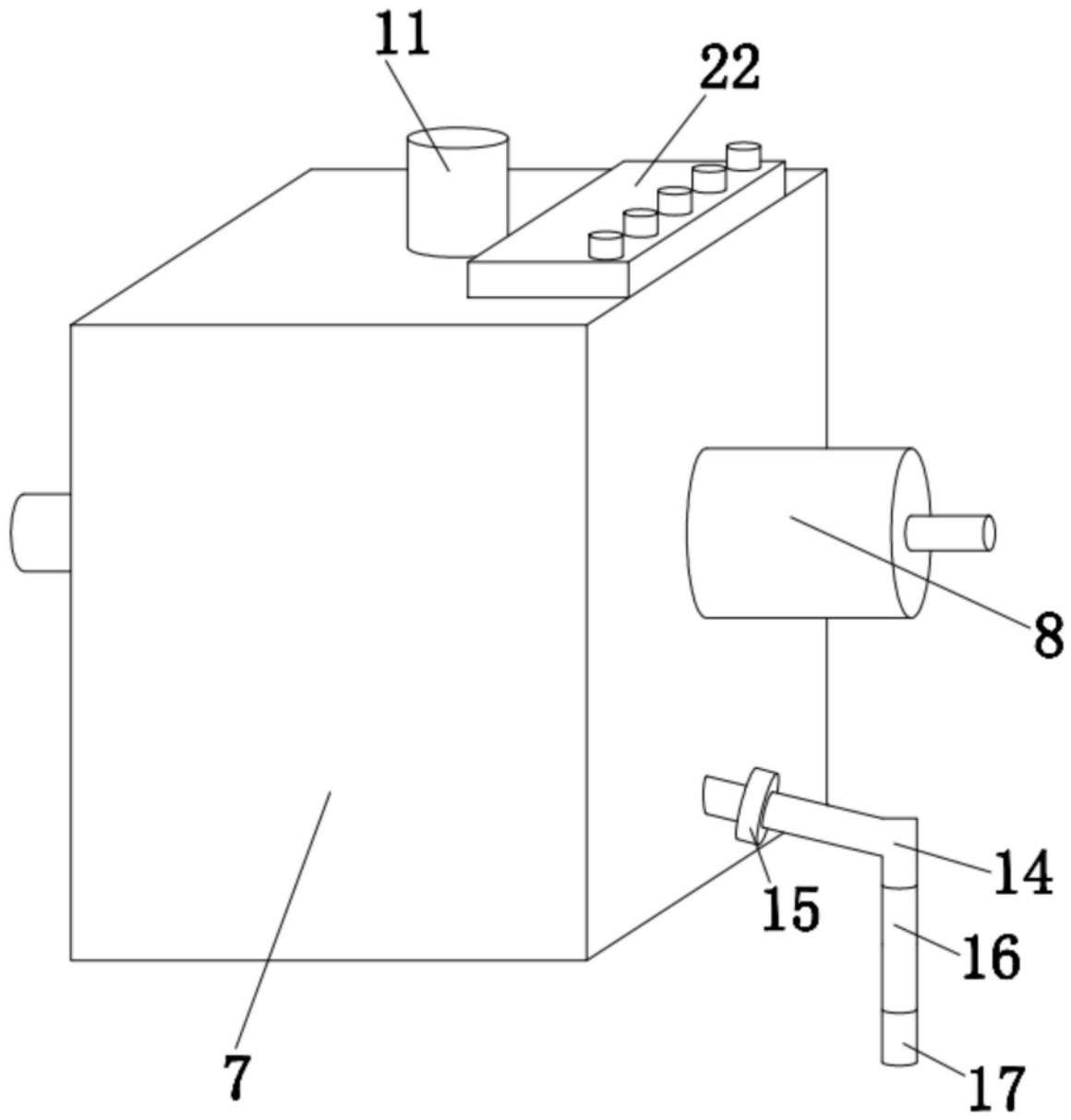


图3