

E 06 B

Ans.nr.: 1994/83

Indleveret: 04 maj 1983

Løbedag: 04 maj 1983

Alm. tilgængelig: 05 nov 1983

Prioritet: 04 maj 1982 DE 3216581

ALFRED *WETZEL; Bonn, DE.

Opfinder: Samme.

Fuldmægtig: Firmaet Chas. Hude

Lyd- og varmeisolerende sammensat vindue
med lydisoleringsventilation

SAMMENDRAG

1994-83

På det sammensatte vindues eller kompositvindues (10) hovedfløj (16) består fløjunderstykket og fløjoverstykket såvel som de to fløjsidestykker af et mod rudemellemrummet (24) åbent, U-formet skaktprofil (60), der på sin åbne side ved hjælp af en afdækning (61) med luftgennemstrømningsåbninger (32) er lukket mod rudemellemrummet (24) på en sådan måde, at den drejelige kerne eller valse (40) for de nedre og de øvre ventilationsenheder (18a og 18b) på enkel måde kan indbygges fra den åbne profilside. I profilsidestykkerne er der anbragt vandret udtrækbare rullegardinindsatse, hvis rullegardinbaner (19a, 19b) efter behov flere gange kan underopdele rudemellemrummet (24), således at man trods de to sidefløjes (17, 17a) enkelte rudelag opnår en virkning som for isoleringsruder. Såvel ventilationsenhederne (18a, 18b) som også rullegardinindsatsene, der kan være udstyret med reflekterende og delvis lysgennemtrængelige foliebaner, muliggør et antal forskellige ventilationsstillinger, der nemt kan tilpasses de forskellige årstider og ved behov også med varmegenvinding.

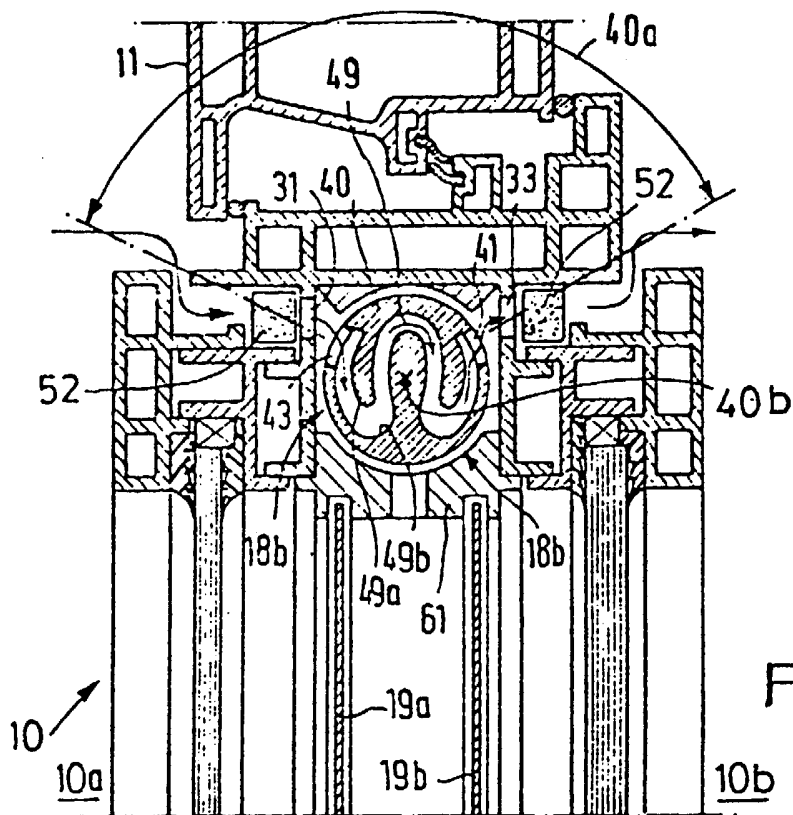


FIG. 4

