

(12) NACH DEM VERTRAG ÜBER DIE INTERNATIONALE ZUSAMMENARBEIT AUF DEM GEBIET DES PATENTWESENS (PCT) VERÖFFENTLICHTE INTERNATIONALE ANMELDUNG

(19) Weltorganisation für geistiges Eigentum
Internationales Büro



(43) Internationales Veröffentlichungsdatum
6. Oktober 2011 (06.10.2011)

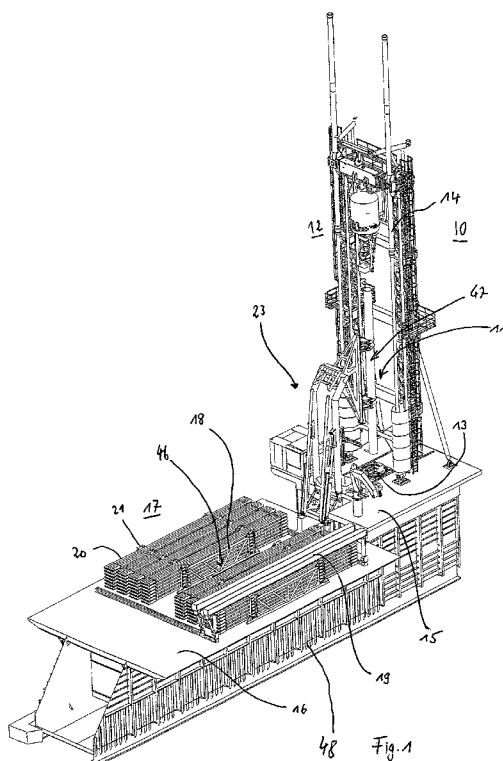
(10) Internationale Veröffentlichungsnummer
WO 2011/120627 A3

- (51) Internationale Patentklassifikation:
E21B 19/15 (2006.01)
- (21) Internationales Aktenzeichen: PCT/EP2011/001192
- (22) Internationales Anmeldedatum:
10. März 2011 (10.03.2011)
- (25) Einreichungssprache: Deutsch
- (26) Veröffentlichungssprache: Deutsch
- (30) Angaben zur Priorität:
10 2010 013 846.0 1. April 2010 (01.04.2010) DE
- (71) Anmelder (für alle Bestimmungsstaaten mit Ausnahme von US): **HERRENKNECHT VERTICAL GMBH** [DE/DE]; Im Heidenwinkel 5, 77961 Schwanau (DE).
- (72) Erfinder; und
- (75) Erfinder/Anmelder (nur für US): **BINDER, Jürgen** [DE/DE]; Sulzbergstrasse 64, 77933 Lahr-Sulz (DE). **SCHWARZWÄLDER, David** [DE/DE]; Grünlandstrasse 14, 79108 Freiburg-Hochdorf (DE). **NADAN, Andrej** [DE/DE]; Thomasbreite 16, 77955 Ettenheim (DE).
- (74) Anwälte: **WETZEL, Philipp** et al.; Meissner, Bolte & Partner, Beselerstrasse 6, 22607 Hamburg (DE).
- (81) Bestimmungsstaaten (soweit nicht anders angegeben, für jede verfügbare nationale Schutzrechtsart): AE, AG, AL, AM, AO, AT, AU, AZ, BA, BB, BG, BH, BR, BW, BY, BZ, CA, CH, CL, CN, CO, CR, CU, CZ, DE, DK, DM, DO, DZ, EC, EE, EG, ES, FI, GB, GD, GE, GH, GM, GT, HN, HR, HU, ID, IL, IN, IS, JP, KE, KG, KM, KN, KP, KR, KZ, LA, LC, LK, LR, LS, LT, LU, LY, MA, MD, ME, MG, MK, MN, MW, MX, MY, MZ, NA, NG, NI, NO, NZ, OM, PE, PG, PH, PL, PT, RO, RS, RU, SC, SD, SE, SG, SK, SL, SM, ST, SV, SY, TH, TJ, TM, TN, TR, TT, TZ, UA, UG, US, UZ, VC, VN, ZA, ZM, ZW.
- (84) Bestimmungsstaaten (soweit nicht anders angegeben, für jede verfügbare regionale Schutzrechtsart): ARIPO (BW, GH, GM, KE, LR, LS, MW, MZ, NA, SD, SL, SZ, TZ, UG, ZM, ZW), eurasisches (AM, AZ, BY, KG, KZ, MD, RU, TJ, TM), europäisches (AL, AT, BE, BG, CH, CY, CZ, DE, DK, EE, ES, FI, FR, GB, GR, HR, HU, IE, IS, IT, LT, LU, LV, MC, MK, MT, NL, NO, PL, PT, RO,

[Fortsetzung auf der nächsten Seite]

(54) Title: METHOD AND APPARATUS FOR SUPPLYING DRILL PIPES TO AND REMOVING THEM FROM A DRILLING APPARATUS

(54) Bezeichnung : VERFAHREN UND VORRICHTUNG ZUM ZUFÜHREN UND ABFÜHREN VON BOHRGESTÄNGEN ZU EINER BOHRVORRICHTUNG



(57) Abstract: The invention relates to an apparatus, a method and a system for supplying drill pipes to and removing them from a drilling apparatus in a drilling installation for producing a deep bore. With regard to the apparatus, an apparatus according to the invention is proposed which comprises a base (24) on which a boom (25) is rotatably arranged such that the boom (25) can be pivoted about a point of rotation (26), which comprises a pick-up unit (40) which is configured such that a drill pipe (20) can be picked up at a pick-up position (46) and released at a release position (47), and which is rotatably arranged with respect to the boom (25), and which comprises a drive unit (27) which is operatively connected at its one end (31) to the base (24) and which is operatively connected at its other end (31) to the boom (25), wherein the pick-up unit (40) is connected to a positive guide (35) which is configured in such a way that the pick-up unit (40) is moved from the pick-up position (46) into the release position (47) through actuating the drive unit (27) and the associated pivoting of the boom (25) about the point of rotation (26).

(57) Zusammenfassung:

[Fortsetzung auf der nächsten Seite]



WO 2011/120627 A3



RS, SE, SI, SK, SM, TR), OAPI (BF, BJ, CF, CG, CI, CM, GA, GN, GQ, GW, ML, MR, NE, SN, TD, TG).

(88) Veröffentlichungsdatum des internationalen Recherchenberichts:

23. Februar 2012

Veröffentlicht:

- mit internationalem Recherchenbericht (Artikel 21 Absatz 3)

Die Erfindung betrifft eine Vorrichtung, ein Verfahren und ein System zum Zuführen und Abführen von Bohrgestänge zu einer Bohrvorrichtung in einer Bohranlage zum Erstellen einer Tiefbohrung. Hinsichtlich der Vorrichtung wird eine erfindungsgemäße Vorrichtung vorgeschlagen, die eine Basis (24) aufweist, an der ein Ausleger (25) drehbar angeordnet ist, sodass der Ausleger (25) um einen Drehpunkt (26) verschwenkbar ist, die eine Aufnahmeeinheit (40) aufweist, die so ausgeführt ist, dass ein Bohrgestänge (20) an einer Aufnahmeposition (46) aufnehmbar ist und an einer Abgabeposition (47) abgebbar ist, und die drehbar gegenüber dem Ausleger (25) angeordnet ist, und die eine Antriebseinheit (27) aufweist, die an ihrem einen Ende (31) wirkverbunden mit der Basis (24) ist und die an ihrem anderen Ende (31) wirkverbunden mit dem Ausleger (25) ist, wobei die Aufnahmeeinheit (40) mit einer Zwangsführung (35) verbunden ist, die so ausgeführt ist, dass die Aufnahmeeinheit (40) durch Betätigen der Antriebseinheit (27) und dem damit verbundenen Verschwenken des Auslegers (25) um den Drehpunkt (26) von der Aufnahmeposition (46) in die Abgabeposition (47) bewegt wird.

INTERNATIONAL SEARCH REPORT

International application No
PCT/EP2011/001192

A. CLASSIFICATION OF SUBJECT MATTER
INV. E21B19/15
ADD.
According to International Patent Classification (IPC) or to both national classification and IPC

B. FIELDS SEARCHED
Minimum documentation searched (classification system followed by classification symbols)
E21B

Documentation searched other than minimum documentation to the extent that such documents are included in the fields searched

Electronic data base consulted during the international search (name of data base and, where practical, search terms used)
EPO-Internal

C. DOCUMENTS CONSIDERED TO BE RELEVANT

Category*	Citation of document, with indication, where appropriate, of the relevant passages	Relevant to claim No.
X	US 2009/232624 A1 (ORGERON KEITH J [US]) 17 September 2009 (2009-09-17)	1,2,4,5
Y	page 5, paragraph 69 - paragraph 84; figures 1-4	3,12-18
Y	----- US 6 220 807 B1 (SOROKAN RONALD S [CA]) 24 April 2001 (2001-04-24)	3
X	column 4, line 9 - line 22; figure 2 ----- US 2007/017703 A1 (BELIK JAROSLAV [US]) 25 January 2007 (2007-01-25)	6-11
Y	page 2, paragraph 24 - paragraph 30; figures 8A-8D,10A-10H	12-18
X	----- US 2005/269133 A1 (LITTLE GRAHAM [AU]) 8 December 2005 (2005-12-08)	1,2
	page 3, paragraph 89 - page 4, paragraph 96; figures 1,2 ----- -/--	

Further documents are listed in the continuation of Box C.

See patent family annex.

* Special categories of cited documents :

- "A" document defining the general state of the art which is not considered to be of particular relevance
- "E" earlier document but published on or after the international filing date
- "L" document which may throw doubts on priority claim(s) or which is cited to establish the publication date of another citation or other special reason (as specified)
- "O" document referring to an oral disclosure, use, exhibition or other means
- "P" document published prior to the international filing date but later than the priority date claimed

- "T" later document published after the international filing date or priority date and not in conflict with the application but cited to understand the principle or theory underlying the invention
- "X" document of particular relevance; the claimed invention cannot be considered novel or cannot be considered to involve an inventive step when the document is taken alone
- "Y" document of particular relevance; the claimed invention cannot be considered to involve an inventive step when the document is combined with one or more other such documents, such combination being obvious to a person skilled in the art.
- "&" document member of the same patent family

Date of the actual completion of the international search 18 November 2011	Date of mailing of the international search report 30/11/2011
---	--

Name and mailing address of the ISA/ European Patent Office, P.B. 5818 Patentlaan 2 NL - 2280 HV Rijswijk Tel. (+31-70) 340-2040, Fax: (+31-70) 340-3016	Authorized officer Morrish, Susan
--	--

INTERNATIONAL SEARCH REPORT

International application No
PCT/EP2011/001192

C(Continuation). DOCUMENTS CONSIDERED TO BE RELEVANT		
Category*	Citation of document, with indication, where appropriate, of the relevant passages	Relevant to claim No.
A	US 2007/092358 A1 (INNES RONALD W [CA] ET AL) 26 April 2007 (2007-04-26) the whole document -----	1-18
A	US 3 633 771 A (WOOLSLAYER HOMER J ET AL) 11 January 1972 (1972-01-11) the whole document -----	1-18
A	GB 2 177 143 A (APACHE CORP) 14 January 1987 (1987-01-14) the whole document -----	1-18

INTERNATIONAL SEARCH REPORT

Information on patent family members

International application No PCT/EP2011/001192

Patent document cited in search report	Publication date	Patent family member(s)	Publication date
US 2009232624	A1	17-09-2009	CA 2748422 A1 06-05-2010 EP 2350426 A2 03-08-2011 US 2009232624 A1 17-09-2009 WO 2010051279 A2 06-05-2010
US 6220807	B1	24-04-2001	NONE
US 2007017703	A1	25-01-2007	NONE
US 2005269133	A1	08-12-2005	CA 2508157 A1 04-12-2005 US 2005269133 A1 08-12-2005
US 2007092358	A1	26-04-2007	AU 2005337415 A1 19-04-2007 CA 2624363 A1 19-04-2007 US 2007092358 A1 26-04-2007 WO 2007041822 A1 19-04-2007
US 3633771	A	11-01-1972	AU 469791 B2 26-02-1976 AU 3172671 A 01-02-1973 FR 2101238 A1 31-03-1972 GB 1289807 A 20-09-1972 JP 51014082 B 07-05-1976 NL 7110744 A 08-02-1972 US 3633771 A 11-01-1972
GB 2177143	A	14-01-1987	AU 577949 B2 06-10-1988 AU 5822686 A 24-12-1986 CA 1255290 A1 06-06-1989 DE 3620500 A1 02-01-1987 FR 2584451 A1 09-01-1987 GB 2177143 A 14-01-1987

A. KLASSIFIZIERUNG DES ANMELDUNGSGEGENSTANDES INV. E21B19/15 ADD.		
Nach der Internationalen Patentklassifikation (IPC) oder nach der nationalen Klassifikation und der IPC		
B. RECHERCHIERTE GEBIETE		
Recherchierter Mindestprüfstoff (Klassifikationssystem und Klassifikationssymbole) E21B		
Recherchierte, aber nicht zum Mindestprüfstoff gehörende Veröffentlichungen, soweit diese unter die recherchierten Gebiete fallen		
Während der internationalen Recherche konsultierte elektronische Datenbank (Name der Datenbank und evtl. verwendete Suchbegriffe) EPO-Internal		
C. ALS WESENTLICH ANGESEHENE UNTERLAGEN		
Kategorie*	Bezeichnung der Veröffentlichung, soweit erforderlich unter Angabe der in Betracht kommenden Teile	Betr. Anspruch Nr.
X	US 2009/232624 A1 (ORGERON KEITH J [US]) 17. September 2009 (2009-09-17)	1,2,4,5
Y	Seite 5, Absatz 69 - Absatz 84; Abbildungen 1-4	3,12-18
Y	----- US 6 220 807 B1 (SOROKAN RONALD S [CA]) 24. April 2001 (2001-04-24) Spalte 4, Zeile 9 - Zeile 22; Abbildung 2	3
X	----- US 2007/017703 A1 (BELIK JAROSLAV [US]) 25. Januar 2007 (2007-01-25)	6-11
Y	Seite 2, Absatz 24 - Absatz 30; Abbildungen 8A-8D,10A-10H	12-18
X	----- US 2005/269133 A1 (LITTLE GRAHAM [AU]) 8. Dezember 2005 (2005-12-08) Seite 3, Absatz 89 - Seite 4, Absatz 96; Abbildungen 1,2	1,2
	----- -/--	
<input checked="" type="checkbox"/> Weitere Veröffentlichungen sind der Fortsetzung von Feld C zu entnehmen <input checked="" type="checkbox"/> Siehe Anhang Patentfamilie		
* Besondere Kategorien von angegebenen Veröffentlichungen : "A" Veröffentlichung, die den allgemeinen Stand der Technik definiert, aber nicht als besonders bedeutsam anzusehen ist "E" älteres Dokument, das jedoch erst am oder nach dem internationalen Anmeldedatum veröffentlicht worden ist "L" Veröffentlichung, die geeignet ist, einen Prioritätsanspruch zweifelhaft erscheinen zu lassen, oder durch die das Veröffentlichungsdatum einer anderen im Recherchenbericht genannten Veröffentlichung belegt werden soll oder die aus einem anderen besonderen Grund angegeben ist (wie ausgeführt) "O" Veröffentlichung, die sich auf eine mündliche Offenbarung, eine Benutzung, eine Ausstellung oder andere Maßnahmen bezieht "P" Veröffentlichung, die vor dem internationalen Anmeldedatum, aber nach dem beanspruchten Prioritätsdatum veröffentlicht worden ist "T" Spätere Veröffentlichung, die nach dem internationalen Anmeldedatum oder dem Prioritätsdatum veröffentlicht worden ist und mit der Anmeldung nicht kollidiert, sondern nur zum Verständnis des der Erfindung zugrundeliegenden Prinzips oder der ihr zugrundeliegenden Theorie angegeben ist "X" Veröffentlichung von besonderer Bedeutung; die beanspruchte Erfindung kann allein aufgrund dieser Veröffentlichung nicht als neu oder auf erfinderischer Tätigkeit beruhend betrachtet werden "Y" Veröffentlichung von besonderer Bedeutung; die beanspruchte Erfindung kann nicht als auf erfinderischer Tätigkeit beruhend betrachtet werden, wenn die Veröffentlichung mit einer oder mehreren anderen Veröffentlichungen dieser Kategorie in Verbindung gebracht wird und diese Verbindung für einen Fachmann naheliegend ist "&" Veröffentlichung, die Mitglied derselben Patentfamilie ist		
Datum des Abschlusses der internationalen Recherche		Absenddatum des internationalen Recherchenberichts
18. November 2011		30/11/2011
Name und Postanschrift der Internationalen Recherchenbehörde Europäisches Patentamt, P.B. 5818 Patentlaan 2 NL - 2280 HV Rijswijk Tel. (+31-70) 340-2040, Fax: (+31-70) 340-3016		Bevollmächtigter Bediensteter Morrish, Susan

C. (Fortsetzung) ALS WESENTLICH ANGESEHENE UNTERLAGEN

Kategorie*	Bezeichnung der Veröffentlichung, soweit erforderlich unter Angabe der in Betracht kommenden Teile	Betr. Anspruch Nr.
A	US 2007/092358 A1 (INNES RONALD W [CA] ET AL) 26. April 2007 (2007-04-26) das ganze Dokument -----	1-18
A	US 3 633 771 A (WOOLSLAYER HOMER J ET AL) 11. Januar 1972 (1972-01-11) das ganze Dokument -----	1-18
A	GB 2 177 143 A (APACHE CORP) 14. Januar 1987 (1987-01-14) das ganze Dokument -----	1-18

INTERNATIONALER RECHERCHENBERICHT

Angaben zu Veröffentlichungen, die zur selben Patentfamilie gehören

Internationales Aktenzeichen

PCT/EP2011/001192

Im Recherchenbericht angeführtes Patentdokument	Datum der Veröffentlichung	Mitglied(er) der Patentfamilie	Datum der Veröffentlichung
US 2009232624	A1	17-09-2009	CA 2748422 A1 06-05-2010 EP 2350426 A2 03-08-2011 US 2009232624 A1 17-09-2009 WO 2010051279 A2 06-05-2010
US 6220807	B1	24-04-2001	KEINE
US 2007017703	A1	25-01-2007	KEINE
US 2005269133	A1	08-12-2005	CA 2508157 A1 04-12-2005 US 2005269133 A1 08-12-2005
US 2007092358	A1	26-04-2007	AU 2005337415 A1 19-04-2007 CA 2624363 A1 19-04-2007 US 2007092358 A1 26-04-2007 WO 2007041822 A1 19-04-2007
US 3633771	A	11-01-1972	AU 469791 B2 26-02-1976 AU 3172671 A 01-02-1973 FR 2101238 A1 31-03-1972 GB 1289807 A 20-09-1972 JP 51014082 B 07-05-1976 NL 7110744 A 08-02-1972 US 3633771 A 11-01-1972
GB 2177143	A	14-01-1987	AU 577949 B2 06-10-1988 AU 5822686 A 24-12-1986 CA 1255290 A1 06-06-1989 DE 3620500 A1 02-01-1987 FR 2584451 A1 09-01-1987 GB 2177143 A 14-01-1987