

(12) NACH DEM VERTRAG ÜBER DIE INTERNATIONALE ZUSAMMENARBEIT AUF DEM GEBIET DES PATENTWESENS (PCT) VERÖFFENTLICHTE INTERNATIONALE ANMELDUNG

(19) Weltorganisation für geistiges Eigentum  
Internationales Büro



(43) Internationales Veröffentlichungsdatum  
8. Juni 2006 (08.06.2006)

PCT

(10) Internationale Veröffentlichungsnummer  
**WO 2006/058828 A3**

(51) Internationale Patentklassifikation:  
**G07F 7/10** (2006.01)

(21) Internationales Aktenzeichen: PCT/EP2005/055911

(22) Internationales Anmeldedatum:  
11. November 2005 (11.11.2005)

(25) Einreichungssprache: Deutsch

(26) Veröffentlichungssprache: Deutsch

(30) Angaben zur Priorität:  
10 2004 058 020.0  
1. Dezember 2004 (01.12.2004) DE

(71) Anmelder (für alle Bestimmungsstaaten mit Ausnahme von US): **SIEMENS AKTIENGESELLSCHAFT** [DE/DE]; Wittelsbacherplatz 2, 80333 München (DE).

(72) Erfinder; und

(75) Erfinder/Anmelder (nur für US): **TREUTWEIN, Guido** [DE/DE]; Hamburger Str. 127a, 90766 Fürth (DE). **GEBHARDT, Wolfgang** [DE/DE]; Röntgenstr. 9b, 91413

Neustadt/Aisch (DE). **LEHMEYER, Arne** [DE/DE]; Heuweg 4a, 91522 Ansbach (DE). **WÖRZ, Rainer** [DE/DE]; Gerstenweg 4, 90513 Zirndorf (DE).

(74) Gemeinsamer Vertreter: **SIEMENS AKTIENGESELLSCHAFT**; Postfach 22 16 34, 80506 München (DE).

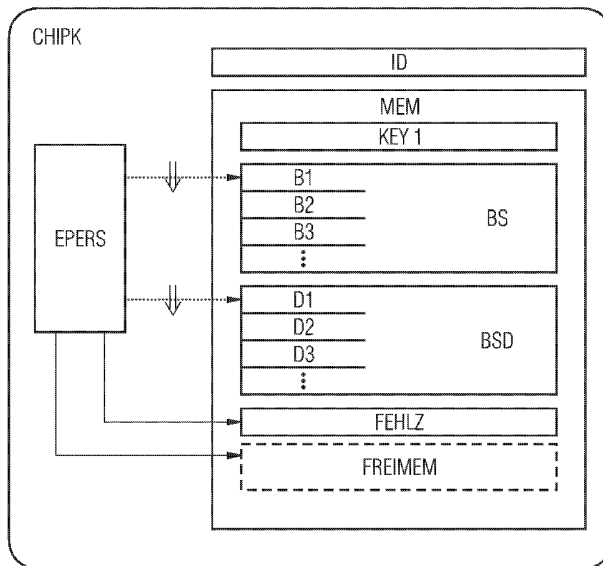
(81) Bestimmungsstaaten (soweit nicht anders angegeben, für jede verfügbare nationale Schutzrechtsart): AE, AG, AL, AM, AT, AU, AZ, BA, BB, BG, BR, BW, BY, BZ, CA, CH, CN, CO, CR, CU, CZ, DE, DK, DM, DZ, EC, EE, EG, ES, FI, GB, GD, GE, GH, GM, HR, HU, ID, IL, IN, IS, JP, KE, KG, KM, KN, KP, KR, KZ, LC, LK, LR, LS, LT, LU, LV, LY, MA, MD, MG, MK, MN, MW, MX, MZ, NA, NG, NI, NO, NZ, OM, PG, PH, PL, PT, RO, RU, SC, SD, SE, SG, SK, SL, SM, SY, TJ, TM, TN, TR, TT, TZ, UA, UG, US, UZ, VC, VN, YU, ZA, ZM, ZW.

(84) Bestimmungsstaaten (soweit nicht anders angegeben, für jede verfügbare regionale Schutzrechtsart): ARIPO (BW, GH, GM, KE, LS, MW, MZ, NA, SD, SL, SZ, TZ, UG,

[Fortsetzung auf der nächsten Seite]

(54) Title: METHOD FOR PERSONALISING CHIP CARDS

(54) Bezeichnung: VERFAHREN ZUR PERSONALISIERUNG VON CHIPKARTEN



(57) Abstract: The invention relates to a method for personalising a chip card (CHIPK), whereby key information (KEY1) is stored in a memory (MEM) of the chip card (CHIPK) for the purposes of a partial personalisation. For a complete personalisation, an instruction sequence definition (BSD) and an instruction sequence designed for a chip card application and comprising instructions to be carried out by the chip card (CHIPK) are transmitted to the chip card (CHIPK). According to the inventive method, a check which is secured by the key information (KEY1) is carried out for each chip card instruction (B1, B2, B3, B4, B5) in order to determine whether the chip card instruction (B1, B2, B3, B4, B5) satisfies the instruction sequence definition (BSD), and if it does, the respective chip card instruction (B1, B2, B3, B4, B5) is carried out by the chip card (CHIPK).

[Fortsetzung auf der nächsten Seite]

WO 2006/058828 A3



ZM, ZW), eurasisches (AM, AZ, BY, KG, KZ, MD, RU, TJ, TM), europäisches (AT, BE, BG, CH, CY, CZ, DE, DK, EE, ES, FI, FR, GB, GR, HU, IE, IS, IT, LT, LU, LV, MC, NL, PL, PT, RO, SE, SI, SK, TR), OAPI (BF, BJ, CF, CG, CI, CM, GA, GN, GQ, GW, ML, MR, NE, SN, TD, TG).

**Veröffentlicht:**

- mit internationalem Recherchenbericht
- vor Ablauf der für Änderungen der Ansprüche geltenden Frist; Veröffentlichung wird wiederholt, falls Änderungen eintreffen

**(88) Veröffentlichungsdatum des internationalen****Recherchenberichts:**

24. August 2006

*Zur Erklärung der Zweibuchstaben-Codes und der anderen Abkürzungen wird auf die Erklärungen ("Guidance Notes on Codes and Abbreviations") am Anfang jeder regulären Ausgabe der PCT-Gazette verwiesen.*

---

**(57) Zusammenfassung:** Die Erfindung ist ein Verfahren zur Personalisierung einer Chipkarte (CHIPK), bei dem im Rahmen einer Teilpersonalisierung eine Schlüsselinformation (KEY1) in einem Speicher (MEM) der Chipkarte (CHIPK) gespeichert wird. Im Rahmen einer ergänzenden Personalisierung wird eine Befehlssequenzdefinition (BSD) und eine, eine Chipkartenanwendung einrichtende Befehlssequenz (BS) mit durch die Chipkarte (CHIPK) auszuführenden Chipkartenbefehlen (B1, B2, B3, B4, B5), auf die Chipkarte (CHIPK) übertragen. Dabei erfolgt für einen jeweiligen Chipkartenbefehl (B1, B2, B3, B4, B5) eine die Schlüsselinformation (KEY1) verwendende und dadurch gesicherte Prüfung, ob dieser Chipkartenbefehl (B1, B2, B3, B4, B5) der Befehlssequenzdefinition (BSD) genügt, und falls das zutrifft, wird der betreffende Chipkartenbefehl (B1, B2, B3, B4, B5) durch die Chipkarte (CHIPK) ausgeführt.



## INTERNATIONAL SEARCH REPORT

International application No

PCT/EP2005/055911

C(Continuation). DOCUMENTS CONSIDERED TO BE RELEVANT		
Category*	Citation of document, with indication, where appropriate, of the relevant passages	Relevant to claim No.
X	WO 99/08466 A (DETEMOBIL DEUTSCHE TELEKOM MOBILNET GMBH; DUPRE, MICHAEL) 18 February 1999 (1999-02-18) page 3, line 4 - line 20 page 5, line 1 - page 7, line 21 -----	1-11
X	DE 102 12 875 A1 (BETA RESEARCH GMBH) 23 October 2003 (2003-10-23) column 2, line 15 - column 3, line 47 column 4, line 33 - column 6, line 21 claims 1,13,14; figures 2-4 -----	1-11
X	DE 102 30 447 A1 (DEUTSCHE TELEKOM AG) 15 January 2004 (2004-01-15) page 3, paragraph 33 - page 4, paragraph 36 figures 1-3 -----	1-11
X	DE 199 22 946 A1 (DAIMLER CHRYSLER AG) 23 November 2000 (2000-11-23) -----	1
A	the whole document -----	2-11
X	DE 39 27 270 A1 (DEUTSCHE BUNDESPOST, VERTRETEN DURCH DEN PRAESIDENTEN DES FERNMELDETEC) 28 February 1991 (1991-02-28) -----	1
A	the whole document -----	2-11
A	DE 102 18 795 A1 (DEUTSCHER SPARKASSEN VERLAG GMBH; DEUTSCHER GENOSSENSCHAFTS-VERLAG EG;) 6 November 2003 (2003-11-06) column 8, paragraph 64 - column 9, paragraph 70 claims 1-10 -----	1-11
A	DE 199 58 559 A1 (ORGA KARTENSYSTEME GMBH) 7 June 2001 (2001-06-07) the whole document -----	1-11
A	DE 101 23 664 A1 (GIESECKE & DEVRIENT GMBH) 21 November 2002 (2002-11-21) the whole document -----	1-11
A	DE 100 65 749 A1 (INFINEON TECHNOLOGIES AG) 18 July 2002 (2002-07-18) the whole document -----	1-11

# INTERNATIONAL SEARCH REPORT

Information on patent family members

International application No PCT/EP2005/055911
---

Patent document cited in search report	A1	Publication date	Patent family member(s)	Publication date
DE 19947986	A1	12-04-2001	NONE	
DE 19633466	A1	26-02-1998	JP 3237101 B2 JP 10091738 A US 5960082 A	10-12-2001 10-04-1998 28-09-1999
WO 9908466	A	18-02-1999	AT 215293 T AU 9252398 A CZ 20000425 A3 DE 19733662 C1 EP 1002440 A1 ES 2175774 T3 HU 0003175 A2 PL 338469 A1 US 7023994 B1	15-04-2002 01-03-1999 12-07-2000 07-01-1999 24-05-2000 16-11-2002 28-02-2001 06-11-2000 04-04-2006
DE 10212875	A1	23-10-2003	NONE	
DE 10230447	A1	15-01-2004	NONE	
DE 19922946	A1	23-11-2000	NONE	
DE 3927270	A1	28-02-1991	NONE	
DE 10218795	A1	06-11-2003	NONE	
DE 19958559	A1	07-06-2001	AU 7771400 A WO 0141087 A1	12-06-2001 07-06-2001
DE 10123664	A1	21-11-2002	WO 02093868 A1 EP 1393526 A1	21-11-2002 03-03-2004
DE 10065749	A1	18-07-2002	NONE	

# INTERNATIONALER RECHERCHENBERICHT

Internationales Aktenzeichen

PCT/EP2005/055911

**A. KLASIFIZIERUNG DES ANMELDUNGSGEGENSTANDES**  
INV. G07F7/10

Nach der internationalen Patentklassifikation (IPC) oder nach der nationalen Klassifikation und der IPC

**B. RECHERCHIERTE GEBIETE**

Recherchierter Mindestprüfstoff (Klassifikationssystem und Klassifikationssymbole)  
G07F G06Q

Recherchierte, aber nicht zum Mindestprüfstoff gehörende Veröffentlichungen, soweit diese unter die recherchierten Gebiete fallen

Während der internationalen Recherche konsultierte elektronische Datenbank (Name der Datenbank und evtl. verwendete Suchbegriffe)

EPO-Internal, WPI Data, PAJ

**C. ALS WESENTLICH ANGESEHENE UNTERLAGEN**

Kategorie*	Bezeichnung der Veröffentlichung, soweit erforderlich unter Angabe der in Betracht kommenden Teile	Betr. Anspruch Nr.
X	DE 199 47 986 A1 (INTERNATIONAL BUSINESS MACHINES CORP., ARMONK) 12. April 2001 (2001-04-12) Spalte 2, Zeile 66 - Spalte 3, Zeile 5 Spalte 3, Zeile 41 - Spalte 4, Zeile 4 Spalte 4, Zeile 44 - Spalte 5, Zeile 36 Zusammenfassung; Ansprüche 3,8-10,19; Abbildungen 3,4	1-11
X	DE 196 33 466 A1 (INTERNATIONAL BUSINESS MACHINES CORP., ARMONK, N.Y., US; INTERNATIONAL) 26. Februar 1998 (1998-02-26) das ganze Dokument	1-11
	----- -/-	

Weitere Veröffentlichungen sind der Fortsetzung von Feld C zu entnehmen  Siehe Anhang Patentfamilie

- |  |   |
|--|---|
| <p>* Besondere Kategorien von angegebenen Veröffentlichungen :</p> <p>*A* Veröffentlichung, die den allgemeinen Stand der Technik definiert, aber nicht als besonders bedeutsam anzusehen ist</p> <p>*E* älteres Dokument, das jedoch erst am oder nach dem internationalen Anmeldedatum veröffentlicht worden ist</p> <p>*L* Veröffentlichung, die geeignet ist, einen Prioritätsanspruch zweifelhaft erscheinen zu lassen, oder durch die das Veröffentlichungsdatum einer anderen im Recherchenbericht genannten Veröffentlichung belegt werden soll oder die aus einem anderen besonderen Grund angegeben ist (wie ausgeführt)</p> <p>*O* Veröffentlichung, die sich auf eine mündliche Offenbarung, eine Benutzung, eine Ausstellung oder andere Maßnahmen bezieht</p> <p>*P* Veröffentlichung, die vor dem internationalen Anmeldedatum, aber nach dem beanspruchten Prioritätsdatum veröffentlicht worden ist</p> | <p>*T* Spätere Veröffentlichung, die nach dem internationalen Anmeldedatum oder dem Prioritätsdatum veröffentlicht worden ist und mit der Anmeldung nicht kollidiert, sondern nur zum Verständnis des der Erfindung zugrundeliegenden Prinzips oder der ihr zugrundeliegenden Theorie angegeben ist</p> <p>*X* Veröffentlichung von besonderer Bedeutung; die beanspruchte Erfindung kann allein aufgrund dieser Veröffentlichung nicht als neu oder auf erfinderischer Tätigkeit beruhend betrachtet werden</p> <p>*Y* Veröffentlichung von besonderer Bedeutung; die beanspruchte Erfindung kann nicht als auf erfinderischer Tätigkeit beruhend betrachtet werden, wenn die Veröffentlichung mit einer oder mehreren anderen Veröffentlichungen dieser Kategorie in Verbindung gebracht wird und diese Verbindung für einen Fachmann naheliegend ist</p> <p>*Z* Veröffentlichung, die Mitglied derselben Patentfamilie ist</p> |
|--|---|

Datum des Abschlusses der internationalen Recherche	Absenddatum des internationalen Recherchenberichts
31. Mai 2006	14/06/2006
Name und Postanschrift der Internationalen Recherchenbehörde Europäisches Patentamt, P.B. 5818 Patentlaan 2 NL - 2280 HV Rijswijk Tel. (+31-70) 340-2040, Tx. 31 651 epo nl, Fax: (+31-70) 340-3016	Bevollmächtigter Bediensteter  Mülthaler, E

## INTERNATIONALER RECHERCHENBERICHT

Internationales Aktenzeichen

PCT/EP2005/055911

C. (Fortsetzung) ALS WESENTLICH ANGESEHENE UNTERLAGEN		
Kategorie*	Bezeichnung der Veröffentlichung, soweit erforderlich unter Angabe der in Betracht kommenden Teile	Betr. Anspruch Nr.
X	WO 99/08466 A (DETEMOBIL DEUTSCHE TELEKOM MOBILNET GMBH; DUPRE, MICHAEL) 18. Februar 1999 (1999-02-18) Seite 3, Zeile 4 - Zeile 20 Seite 5, Zeile 1 - Seite 7, Zeile 21 -----	1-11
X	DE 102 12 875 A1 (BETA RESEARCH GMBH) 23. Oktober 2003 (2003-10-23) Spalte 2, Zeile 15 - Spalte 3, Zeile 47 Spalte 4, Zeile 33 - Spalte 6, Zeile 21 Ansprüche 1,13,14; Abbildungen 2-4 -----	1-11
X	DE 102 30 447 A1 (DEUTSCHE TELEKOM AG) 15. Januar 2004 (2004-01-15) Seite 3, Absatz 33 - Seite 4, Absatz 36 Abbildungen 1-3 -----	1-11
X	DE 199 22 946 A1 (DAIMLER CHRYSLER AG) 23. November 2000 (2000-11-23)	1
A	das ganze Dokument -----	2-11
X	DE 39 27 270 A1 (DEUTSCHE BUNDESPOST, VERTRETEN DURCH DEN PRAESIDENTEN DES FERNMELDETEC) 28. Februar 1991 (1991-02-28)	1
A	das ganze Dokument -----	2-11
A	DE 102 18 795 A1 (DEUTSCHER SPARKASSEN VERLAG GMBH; DEUTSCHER GENOSSENSCHAFTS-VERLAG EG;) 6. November 2003 (2003-11-06) Spalte 8, Absatz 64 - Spalte 9, Absatz 70 Ansprüche 1-10 -----	1-11
A	DE 199 58 559 A1 (ORGA KARTENSYSTEME GMBH) 7. Juni 2001 (2001-06-07) das ganze Dokument -----	1-11
A	DE 101 23 664 A1 (GIESECKE & DEVRIENT GMBH) 21. November 2002 (2002-11-21) das ganze Dokument -----	1-11
A	DE 100 65 749 A1 (INFINEON TECHNOLOGIES AG) 18. Juli 2002 (2002-07-18) das ganze Dokument -----	1-11

# INTERNATIONALER RECHERCHENBERICHT

Angaben zu Veröffentlichungen, die zur selben Patentfamilie gehören

Internationales Aktenzeichen

PCT/EP2005/055911

Im Recherchenbericht angeführtes Patentdokument		Datum der Veröffentlichung	Mitglied(er) der Patentfamilie		Datum der Veröffentlichung
DE 19947986	A1	12-04-2001	KEINE		
DE 19633466	A1	26-02-1998	JP	3237101 B2	10-12-2001
			JP	10091738 A	10-04-1998
			US	5960082 A	28-09-1999
WO 9908466	A	18-02-1999	AT	215293 T	15-04-2002
			AU	9252398 A	01-03-1999
			CZ	20000425 A3	12-07-2000
			DE	19733662 C1	07-01-1999
			EP	1002440 A1	24-05-2000
			ES	2175774 T3	16-11-2002
			HU	0003175 A2	28-02-2001
			PL	338469 A1	06-11-2000
			US	7023994 B1	04-04-2006
DE 10212875	A1	23-10-2003	KEINE		
DE 10230447	A1	15-01-2004	KEINE		
DE 19922946	A1	23-11-2000	KEINE		
DE 3927270	A1	28-02-1991	KEINE		
DE 10218795	A1	06-11-2003	KEINE		
DE 19958559	A1	07-06-2001	AU	7771400 A	12-06-2001
			WO	0141087 A1	07-06-2001
DE 10123664	A1	21-11-2002	WO	02093868 A1	21-11-2002
			EP	1393526 A1	03-03-2004
DE 10065749	A1	18-07-2002	KEINE		