



(12)实用新型专利

(10)授权公告号 CN 206514586 U

(45)授权公告日 2017. 09. 22

(21)申请号 201621214161.1

(22)申请日 2016.11.10

(73)专利权人 四川长虹电器股份有限公司
地址 621000 四川省绵阳市高新区绵兴东路35号

(72)发明人 何思明 刘柏良 赵倩 田慧娟
程莹 黎俊

(74)专利代理机构 成都虹桥专利事务所(普通合伙) 51124

代理人 许泽伟

(51)Int.Cl.

F25D 11/00(2006.01)

F25D 17/06(2006.01)

F25D 19/00(2006.01)

F25D 25/02(2006.01)

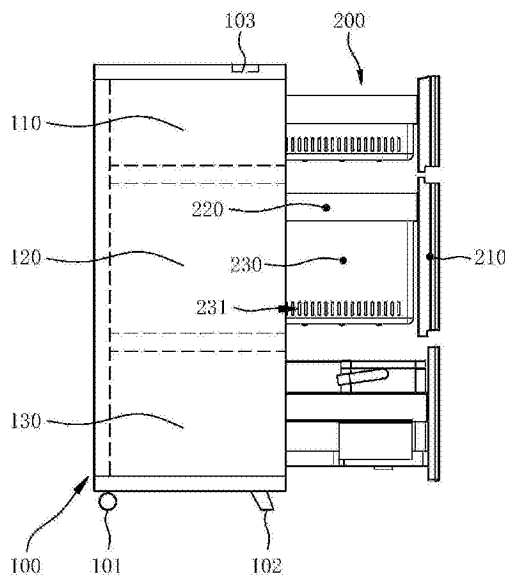
权利要求书1页 说明书3页 附图2页

(54)实用新型名称

用于放置在家门口的生鲜临时储柜

(57)摘要

本实用新型公开了一种户主专用并可以保鲜物品的用于放置在家门口的生鲜临时储柜,包括柜体和制冷机组,所述柜体内设置有冷冻存储腔、保鲜存储腔和常温存储腔,所述制冷机组的风冷管分别与冷冻存储腔和保鲜存储腔相连通;所述冷冻存储腔、保鲜存储腔和常温存储腔内分别设置有一套抽屉组件,所述抽屉组件包括抽屉门体、导轨连接件、抽屉盒子和导轨。消费者未能及时收取生鲜水果等物品时,通过该用于放置在家门口的生鲜临时储柜可以将肉类等存放在冷冻存储腔内进行保鲜,将果蔬等存放在保鲜存储腔内进行保鲜,不需要保鲜的物品存放在常温存储腔内,利于满足消费者在线购买各类物品的体验。



1. 用于放置在家门口的生鲜临时储柜, 包括柜体(100)和制冷机组, 其特征在于: 所述柜体(100)内设置有冷冻存储腔(110)、保鲜存储腔(120)和常温存储腔(130), 所述制冷机组的风冷管分别与冷冻存储腔(110)和保鲜存储腔(120)相连通; 所述冷冻存储腔(110)、保鲜存储腔(120)和常温存储腔(130)内分别设置有一套抽屉组件(200), 所述抽屉组件(200)包括抽屉门体(210)、导轨连接件(220)、抽屉盒子(230)和导轨(240), 所述导轨连接件(220)设置在抽屉门体(210)上并与抽屉门体(210)共同围成一个回字形框架, 所述抽屉盒子(230)放置于该回字形框架内; 所述导轨(240)为两个, 并相对应地设置在柜体(100)的左右内侧壁上, 所述导轨连接件(220)与导轨(240)可滑动地连接在一起。

2. 如权利要求1所述的用于放置在家门口的生鲜临时储柜, 其特征在于: 所述柜体(100)由发泡材料制成, 柜体(100)内设置有吸塑内胆。

3. 如权利要求2所述的用于放置在家门口的生鲜临时储柜, 其特征在于: 所述冷冻存储腔(110)、保鲜存储腔(120)和常温存储腔(130)从上往下依次在柜体(100)内布置。

4. 如权利要求1所述的用于放置在家门口的生鲜临时储柜, 其特征在于: 位于冷冻存储腔(110)和保鲜存储腔(120)内的抽屉盒子(230)侧面的底部位置处设有通气口(231)。

5. 如权利要求4所述的用于放置在家门口的生鲜临时储柜, 其特征在于: 所述通气口(231)包括至少两个平行且并排设置的条形孔。

6. 如权利要求1、2、3、4或5所述的用于放置在家门口的生鲜临时储柜, 其特征在于: 所述柜体(100)的底面上与柜体(100)的后侧面相邻的两个角位置处分别设置有一个滚轮(101), 所述柜体(100)的底面上与柜体(100)的前侧面相邻的两个角位置处分别设置有一个支脚(102)。

7. 如权利要求6所述的用于放置在家门口的生鲜临时储柜, 其特征在于: 所述柜体(100)的顶面上设置有提手结构(103)。

8. 如权利要求1所述的用于放置在家门口的生鲜临时储柜, 其特征在于: 所述制冷机组包括依次闭环连接的冷凝器、压缩机、毛细管、干燥过滤器和蒸发器。

9. 如权利要求8所述的用于放置在家门口的生鲜临时储柜, 其特征在于: 所述制冷机组对冷冻存储腔(110)的制冷温度为 $-7^{\circ}\text{C}\sim 0^{\circ}\text{C}$, 所述制冷机组对保鲜存储腔(120)的制冷温度为 $2^{\circ}\text{C}\sim 10^{\circ}\text{C}$ 。

用于放置在家门口的生鲜临时储柜

技术领域

[0001] 本实用新型涉及一种生鲜储柜,特别是一种用于放置在家门口的生鲜临时储柜。

背景技术

[0002] 目前,网上购物越来越流行,商家都是通过邮寄的方式将物品邮寄给消费者,对于生鲜水果等需要保鲜储存的物品,如果消费者未能及时收件,送货人员又无良好的保鲜措施,往往会导致这些物品的新鲜度降低。现有的小区共享式生鲜存储柜仅能满足配送到小区,一般需要走几百米提货和上楼。同时,因为柜子共享,空间有限,无法满足多人大量的购买的需求。

实用新型内容

[0003] 本实用新型要解决的技术问题是提供一种户主专用并可以保鲜物品的用于放置在家门口的生鲜临时储柜。

[0004] 本实用新型解决其技术问题所采用的技术方案是:用于放置在家门口的生鲜临时储柜,包括柜体和制冷机组,所述柜体内设置有冷冻存储腔、保鲜存储腔和常温存储腔,所述制冷机组的风冷管分别与冷冻存储腔和保鲜存储腔相连通;所述冷冻存储腔、保鲜存储腔和常温存储腔内分别设置有一套抽屉组件,所述抽屉组件包括抽屉门体、导轨连接件、抽屉盒子和导轨,所述导轨连接件设置在抽屉门体上并与抽屉门体共同围成一个回字形框架,所述抽屉盒子放置于该回字形框架内;所述导轨为两个,并相对应地设置在柜体的左右内侧壁上,所述导轨连接件与导轨可滑动地连接在一起。

[0005] 进一步的是,所述柜体由发泡材料制成,柜体内设置有吸塑内胆。

[0006] 进一步的是,所述冷冻存储腔、保鲜存储腔和常温存储腔从上往下依次在柜体内布置。

[0007] 进一步的是,位于冷冻存储腔和保鲜存储腔内的抽屉盒子侧面的底部位置处设有通气口。

[0008] 进一步的是,所述通气口包括至少两个平行且并排设置的条形孔。

[0009] 进一步的是,所述柜体的底面上与柜体的后侧面相邻的两个角位置处分别设置有一个滚轮,所述柜体的底面上与柜体的前侧面相邻的两个角位置处分别设置有一个支脚。

[0010] 进一步的是,所述柜体的顶面上设置有提手结构。

[0011] 进一步的是,所述制冷机组包括依次闭环连接的冷凝器、压缩机、毛细管、干燥过滤器和蒸发器。

[0012] 进一步的是,所述制冷机组对冷冻存储腔的制冷温度为 $-7^{\circ}\text{C}\sim 0^{\circ}\text{C}$,所述制冷机组对保鲜存储腔的制冷温度为 $2^{\circ}\text{C}\sim 10^{\circ}\text{C}$ 。

[0013] 本实用新型的有益效果是:消费者未能及时收取生鲜水果等物品时,通过该用于放置在家门口的生鲜临时储柜可以将肉类等存放在冷冻存储腔内进行保鲜,将果蔬等存放在保鲜存储腔内进行保鲜,不需要保鲜的物品存放在常温存储腔内,利于满足消费者在线

购买各类物品的体验。

附图说明

[0014] 图1是本实用新型的实施结构示意图；

[0015] 图2是抽屉组件的实施结构示意图；

[0016] 图中标记为：柜体100、滚轮101、支脚102、提手结构103、冷冻存储腔110、保鲜存储腔120、常温存储腔130、抽屉组件200、抽屉门体210、导轨连接件220、抽屉盒子230、通气口231、导轨240。

具体实施方式

[0017] 下面结合附图对本实用新型作进一步的说明。

[0018] 结合图1和图2所示，用于放置在家门口的生鲜临时储柜，包括柜体100和制冷机组，所述柜体100内设置有冷冻存储腔110、保鲜存储腔120和常温存储腔130，所述制冷机组的风冷管分别与冷冻存储腔110和保鲜存储腔120相连通；所述冷冻存储腔110、保鲜存储腔120和常温存储腔130内分别设置有一套抽屉组件200，所述抽屉组件200包括抽屉门体210、导轨连接件220、抽屉盒子230和导轨240，所述导轨连接件220设置在抽屉门体210上并与抽屉门体210共同围成一个回字形框架，所述抽屉盒子230放置于该回字形框架内；所述导轨240为两个，并相对应地设置在柜体100的左右内侧壁上，所述导轨连接件220与导轨240可滑动地连接在一起。

[0019] 其中，柜体100内具有存储腔，柜体100前侧开口，柜体100内设置隔板将柜体100内存储腔分隔为冷冻存储腔110、保鲜存储腔120和常温存储腔130；所述导轨连接件220呈U字形，导轨连接件220的两个端部分别与抽屉门体210连接在一起；抽屉盒子230的上端边沿具有朝向四周延伸的环边。

[0020] 为了使该用于放置在家门口的生鲜临时储柜具有更好的保鲜效果，所述柜体100由发泡材料制成，柜体100内设置有吸塑内胆。

[0021] 具体的，所述冷冻存储腔110、保鲜存储腔120和常温存储腔130从上往下依次在柜体100内布置。

[0022] 为方便冷气流入抽屉盒子230内，再如图1和图2所示，位于冷冻存储腔110和保鲜存储腔120内的抽屉盒子230侧面的底部位置处设有通气口231。优选的，所述通气口231包括至少两个平行且并排设置的条形孔。

[0023] 为了便于该用于放置在家门口的生鲜临时储柜移动和放置，所述柜体100的底面上与柜体100的后侧面相邻的两个角位置处分别设置有一个滚轮101，所述柜体100的底面上与柜体100的前侧面相邻的两个角位置处分别设置有一个支脚102。需要移动时，将支脚102提起，通过滚轮101即可将该生鲜临时储柜进行移动；放置时，将支脚102放下，支脚102和滚轮101共同成为该生鲜临时储柜的支撑点。

[0024] 在上述基础上，为了方便将该生鲜临时储柜提起来，所述柜体100的顶面上设置有提手结构103。所述提手结构103设置在柜体100顶面的前端。

[0025] 具体的，所述制冷机组包括依次闭环连接的冷凝器、压缩机、毛细管、干燥过滤器和蒸发器。

[0026] 优选的,所述制冷机组对冷冻存储腔110的制冷温度为 $-7^{\circ}\text{C}\sim 0^{\circ}\text{C}$,所述制冷机组对保鲜存储腔120的制冷温度为 $2^{\circ}\text{C}\sim 10^{\circ}\text{C}$ 。

[0027] 该用于放置在家门口的生鲜临时储柜更加适合高端别墅或者一梯两户等大户型使用,是定位高端,并且满足每户“每日买菜”需求的产品。这种产品是基于高端生鲜配送存在,将用户每天去菜市场买菜的行为习惯转换为每天在家门口收取最新鲜的菜。

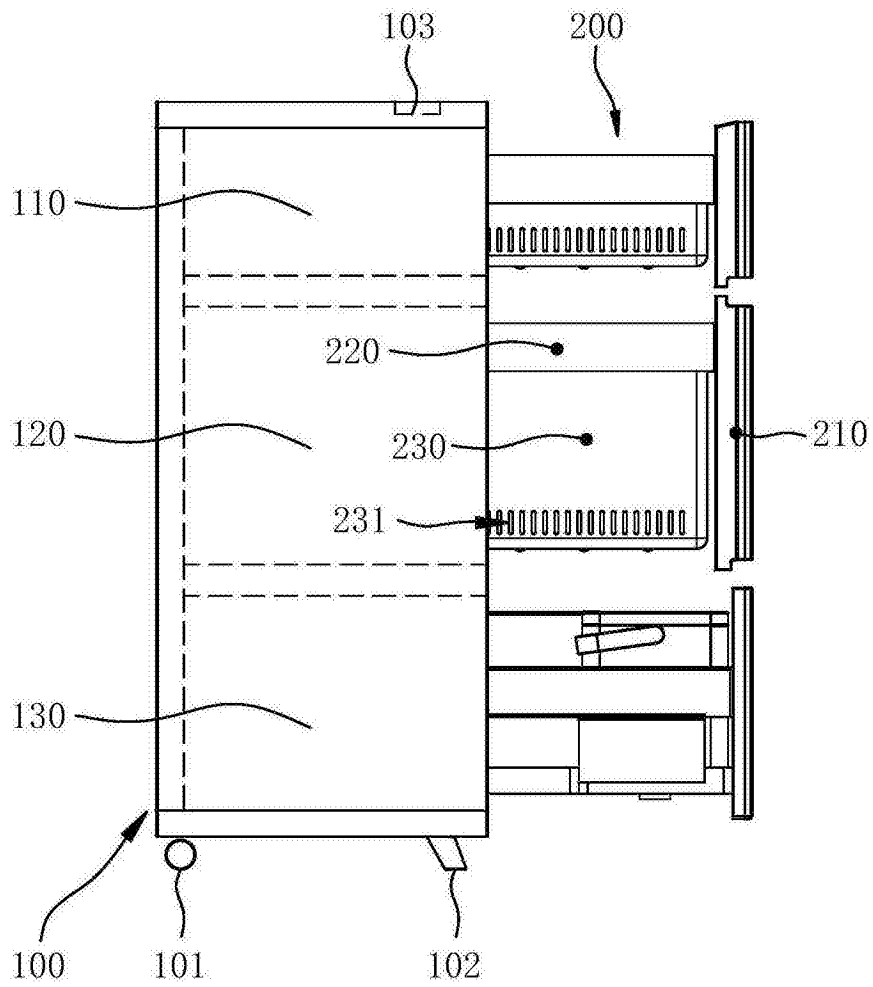


图1

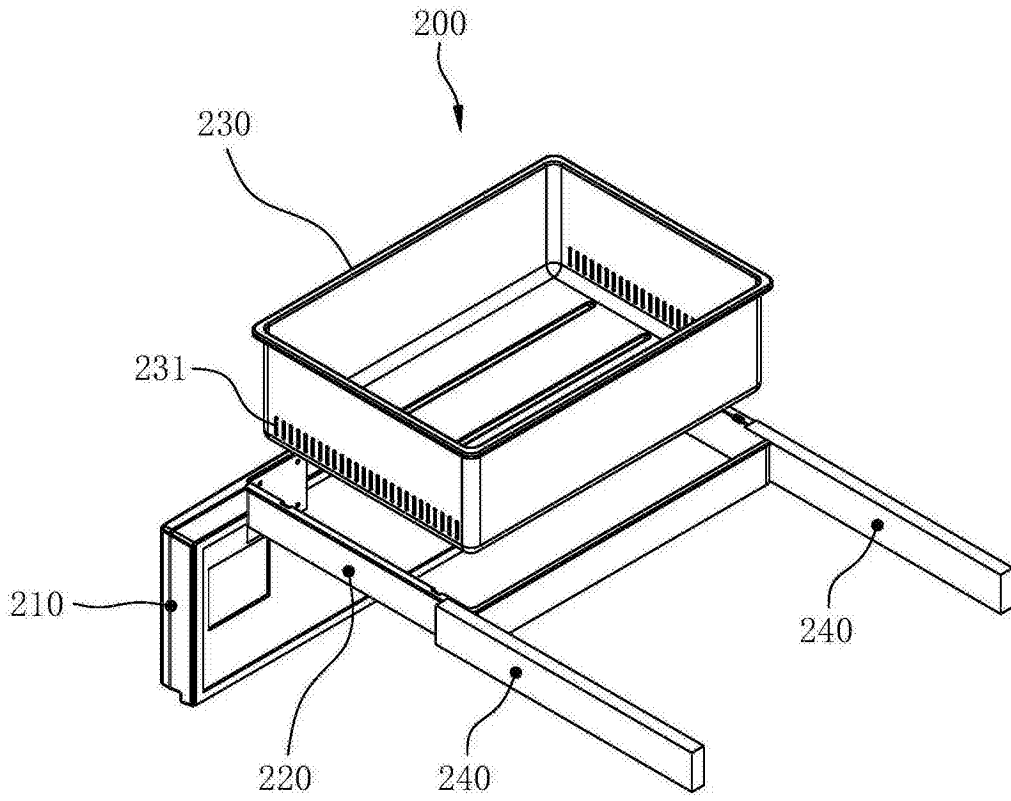


图2