



(12)实用新型专利

(10)授权公告号 CN 207927332 U

(45)授权公告日 2018.10.02

(21)申请号 201820211900.4

(22)申请日 2018.02.07

(73)专利权人 临沧仁硕农业开发有限公司

地址 677000 云南省临沧市耿马傣族佤族自治县孟定镇城关村佤族队

(72)发明人 邹惠娟

(74)专利代理机构 北京联瑞联丰知识产权代理
事务所(普通合伙) 11411

代理人 郑自群

(51) Int. Cl.

A01G 9/029(2018.01)

A01G 7/04(2006.01)

A01G 27/02(2006.01)

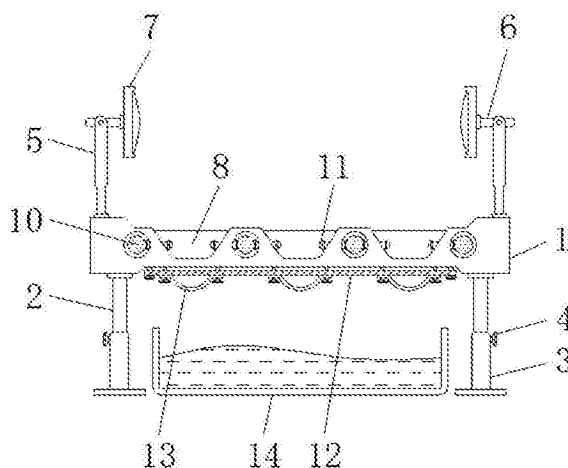
权利要求书1页 说明书3页 附图2页

(54)实用新型名称

一种可辅助幼苗生长的节水式白芨用种植苗床

(57)摘要

本实用新型公开了一种可辅助幼苗生长的节水式白芨用种植苗床,包括种植床板、照射灯、种植槽、通水管和缓流板,所述种植床板的下端面安装有调节杆,所述种植床板的上端面安装有固定座,所述照射灯安装在连接板的一端,所述种植槽开设在种植床板上,且种植槽的底端设置有漏水孔,所述通水管安装在种植床板的内部,且通水管上安装有喷头,并且种植床板的下端面安装有过滤网,所述缓流板安装在种植床板和过滤网上,且缓流板一端的下方设置有集水箱。该可辅助幼苗生长的节水式白芨用种植苗床,能对白芨幼苗进行便捷的浇水操作,能对多余的灌溉水进行有效的收集,便于对白芨进行分类的培育,同时可为幼苗进行辅助性的生长培育,使用十分方便。



1. 一种可辅助幼苗生长的节水式白芨用种植苗床,包括种植床板(1)、照射灯(7)、种植槽(8)、通水管(10)和缓流板(13),其特征在于:所述种植床板(1)的下端面安装有调节杆(2),且调节杆(2)和固定套筒(3)相互连接,并且固定套筒(3)上安装有固定件(4),所述种植床板(1)的上端面安装有固定座(5),且固定座(5)的顶端设置有连接板(6),所述照射灯(7)安装在连接板(6)的一端,所述种植槽(8)开设在种植床板(1)上,且种植槽(8)的底端设置有漏水孔(9),所述通水管(10)安装在种植床板(1)的内部,且通水管(10)上安装有喷头(11),并且种植床板(1)的下端面安装有过滤网(12),所述缓流板(13)安装在种植床板(1)和过滤网(12)上,且缓流板(13)一端的下方设置有集水箱(14)。

2. 根据权利要求1所述的一种可辅助幼苗生长的节水式白芨用种植苗床,其特征在于:所述调节杆(2)和固定套筒(3)组成伸缩机构,且两者均设置有4个。

3. 根据权利要求1所述的一种可辅助幼苗生长的节水式白芨用种植苗床,其特征在于:所述照射灯(7)通过连接板(6)和固定座(5)组成转动机构,且照射灯(7)关于种植床板(1)的中心线对称设置有6个。

4. 根据权利要求1所述的一种可辅助幼苗生长的节水式白芨用种植苗床,其特征在于:所述种植槽(8)至少设置有3个,且漏水孔(9)在种植槽(8)上为等间距分布。

5. 根据权利要求1所述的一种可辅助幼苗生长的节水式白芨用种植苗床,其特征在于:所述喷头(11)穿过种植床板(1)延伸至种植槽(8)的内侧,且种植槽(8)和通水管(10)为交错分布。

6. 根据权利要求1所述的一种可辅助幼苗生长的节水式白芨用种植苗床,其特征在于:所述缓流板(13)为倾斜分布,且其截面为弧形结构,并且缓流板(13)和种植床板(1)为拆卸安装结构。

一种可辅助幼苗生长的节水式白芨用种植苗床

技术领域

[0001] 本实用新型涉及白芨种植技术领域,具体为一种可辅助幼苗生长的节水式白芨用种植苗床。

背景技术

[0002] 苗床育苗就是在特定的环境和营养中培育幼苗的意思。原意是指在苗圃、温床或温室里培育幼苗,以备移植至土地里去栽种。也可指各种生物细小时经过人工保护直至能独立生存的这个阶段。

[0003] 白芨有广泛的药用价值及园林价值。主要用于收敛止血,消肿生肌,随着种植业的不断发展,白芨的种植技术也在不断的进步,白芨的生长前期,需要使用到相应的苗床为其提供早期的生长环境,但是现有的苗床在培育白芨时存在着不能对白芨进行便捷的浇水操作,多余的灌溉用水得不到有效的收集;不能对白芨进行辅助性的生长培育的缺点。针对上述问题,急需在原有苗床的基础上进行创新设计。

实用新型内容

[0004] 本实用新型的目的在于提供一种可辅助幼苗生长的节水式白芨用种植苗床,以解决上述背景技术中提出不能对白芨进行便捷的浇水操作,多余的灌溉用水得不到有效的收集;不能对白芨进行辅助性的生长培育的问题。

[0005] 为实现上述目的,本实用新型提供如下技术方案:一种可辅助幼苗生长的节水式白芨用种植苗床,包括种植床板、照射灯、种植槽、通水管和缓流板,所述种植床板的下端面安装有调节杆,且调节杆和固定套筒相互连接,并且固定套筒上安装有固定件,所述种植床板的上端面安装有固定座,且固定座的顶端设置有连接板,所述照射灯安装在连接板的一端,所述种植槽开设在种植床板上,且种植槽的底端设置有漏水孔,所述通水管安装在种植床板的内部,且通水管上安装有喷头,并且种植床板的下端面安装有过滤网,所述缓流板安装在种植床板和过滤网上,且缓流板一端的下方设置有集水箱。

[0006] 优选的,所述调节杆和固定套筒组成伸缩机构,且两者均设置有4个。

[0007] 优选的,所述照射灯通过连接板和固定座组成转动机构,且照射灯关于种植床板的中心线对称设置有6个。

[0008] 优选的,所述种植槽至少设置有3个,且漏水孔在种植槽上为等间距分布。

[0009] 优选的,所述喷头穿过种植床板延伸至种植槽的内侧,且种植槽和通水管为交错分布。

[0010] 优选的,所述缓流板为倾斜分布,且其截面为弧形结构,并且缓流板和种植床板为拆卸安装结构。

[0011] 与现有技术相比,本实用新型的有益效果是:该可辅助幼苗生长的节水式白芨用种植苗床,能对白芨幼苗进行便捷的浇水操作,能对多余的灌溉水进行有效的收集,便于对白芨进行分类的培育,同时可为幼苗进行辅助性的生长培育,使用十分方便;

- [0012] 1.使用可伸缩的调节杆,能在使用初期对苗床的整体高度进行便捷的调整;
- [0013] 2.照射灯的使用能有效的促进白芨幼苗的生长,可上下转动照射灯,对照射角度进行调整;
- [0014] 3.使用等间距分布的种植槽,以便于对白芨进行更加规整的培育,配合喷头以及通水管的使用,能对幼苗根部进行有效便捷的灌溉;
- [0015] 4.漏水孔、缓流板以及集水箱的使用,便于对多余的灌溉用水进行快速的排出收集,设计更加合理。

附图说明

- [0016] 图1为本实用新型正剖面结构示意图;
- [0017] 图2为本实用新型俯视结构示意图;
- [0018] 图3为本实用新型侧视结构示意图。
- [0019] 图中:1、种植床板,2、调节杆,3、固定套筒,4、固定件,5、固定座,6、连接板,7、照射灯,8、种植槽,9、漏水孔,10、通水管,11、喷头,12、过滤网,13、缓流板,14、集水箱。

具体实施方式

[0020] 下面将结合本实用新型实施例中的附图,对本实用新型实施例中的技术方案进行清楚、完整地描述,显然,所描述的实施例仅仅是本实用新型一部分实施例,而不是全部的实施例。基于本实用新型中的实施例,本领域普通技术人员在没有做出创造性劳动前提下所获得的所有其他实施例,都属于本实用新型保护的范围。

[0021] 请参阅图1-3,本实用新型提供一种技术方案:一种可辅助幼苗生长的节水式白芨用种植苗床,包括种植床板1、调节杆2、固定套筒3、固定件4、固定座5、连接板6、照射灯7、种植槽8、漏水孔9、通水管10、喷头11、过滤网12、缓流板13和集水箱14,种植床板1的下端面安装有调节杆2,且调节杆2和固定套筒3相互连接,并且固定套筒3上安装有固定件4,调节杆2和固定套筒3组成伸缩机构,且两者均设置有4个,能在使用初期对苗床的整体高度进行便捷的调整,种植床板1的上端面安装有固定座5,且固定座5的顶端设置有连接板6,照射灯7安装在连接板6的一端,照射灯7通过连接板6和固定座5组成转动机构,且照射灯7关于种植床板1的中心线对称设置有6个,能有效的促进白芨幼苗的生长,种植槽8开设在种植床板1上,且种植槽8的底端设置有漏水孔9,种植槽8至少设置有3个,且漏水孔9在种植槽8上为等间距分布,便于对白芨进行更加规整的培育,通水管10安装在种植床板1的内部,且通水管10上安装有喷头11,并且种植床板1的下端面安装有过滤网12,喷头11穿过种植床板1延伸至种植槽8的内侧,且种植槽8和通水管10为交错分布,能对幼苗根部进行有效便捷的灌溉,缓流板13安装在种植床板1和过滤网12上,且缓流板13一端的下方设置有集水箱14,缓流板13为倾斜分布,且其截面为弧形结构,并且缓流板13和种植床板1为拆卸安装结构,便于对多余的灌溉用水进行快速的排出收集,设计更加合理。

[0022] 工作原理:由于调节杆2和固定套筒3组成伸缩机构,所以可在使用该苗床之前,先拧松固定件4,使调节杆2和固定套筒3的连接出现松动,再调整两者的整体长度,从而对苗床整体高度进行调整的目的,将培植土和白芨放置在种植槽8中,可将通水管10和外部水泵或者其他供水设备相连接,通水管10中通水时,水会经由喷头11喷至白芨的根部区域,从而

达到对白芨进行灌溉的目的,当培植土内水分过多时,灌溉用水会经由漏水孔9处流动至缓流板13中,过滤网12的使用,能防止松动后的土壤从漏水孔9处流失,由于缓流板13为倾斜分布,所以缓流板13中的灌溉用水会受重力影响自行流动至集水箱14中,从而达到对灌溉用水进行收集的目的,在适当的时间,可打开照射灯7,能够散发紫外线灯光的照射灯7能起到很好的辅助培育的作用,由于照射灯7通过连接板6和固定座5组成转动机构,所以上下转动照射灯7,对光线的照射角度进行调整,以便于白芨更好的生长,这就是该可辅助幼苗生长的节水式白芨用种植苗床的工作原理,同时应该注意的是,本说明书提到的“照射灯7”为市场上运用十分广泛的设备,其控制方法以及运行原理均与现有设备相同,在此不作详细描述。

[0023] 尽管已经示出和描述了本实用新型的实施例,对于本领域的普通技术人员而言,可以理解在不脱离本实用新型的原理和精神的情况下可以对这些实施例进行多种变化、修改、替换和变型,本实用新型的范围由所附权利要求及其等同物限定。

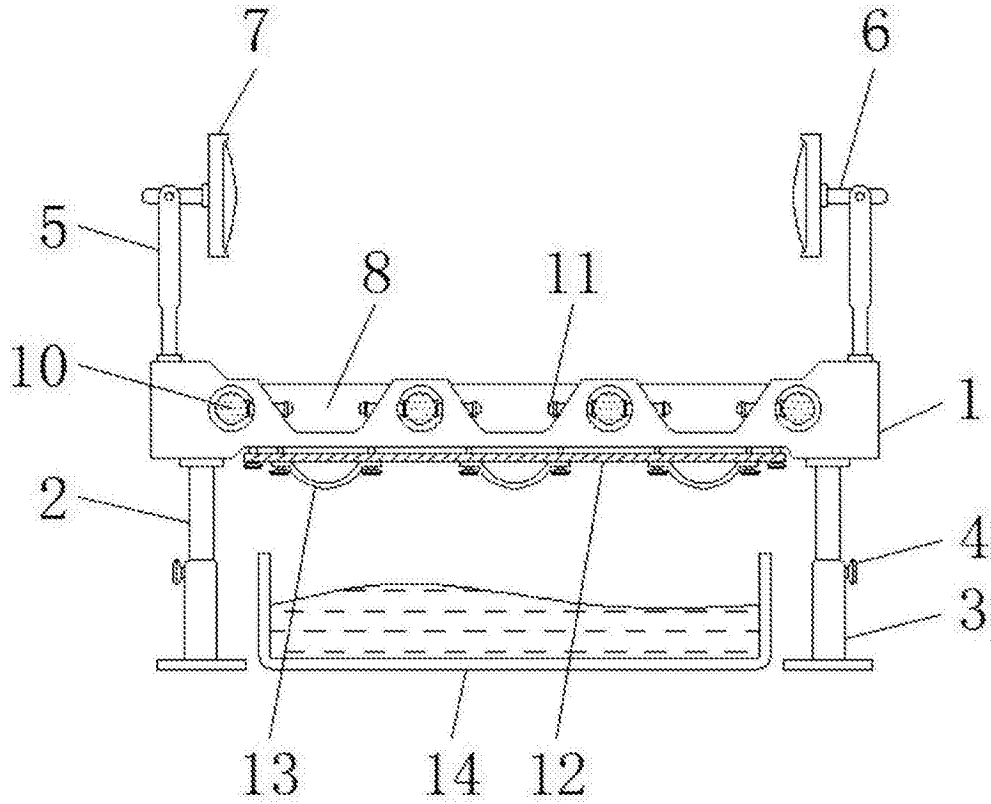


图1

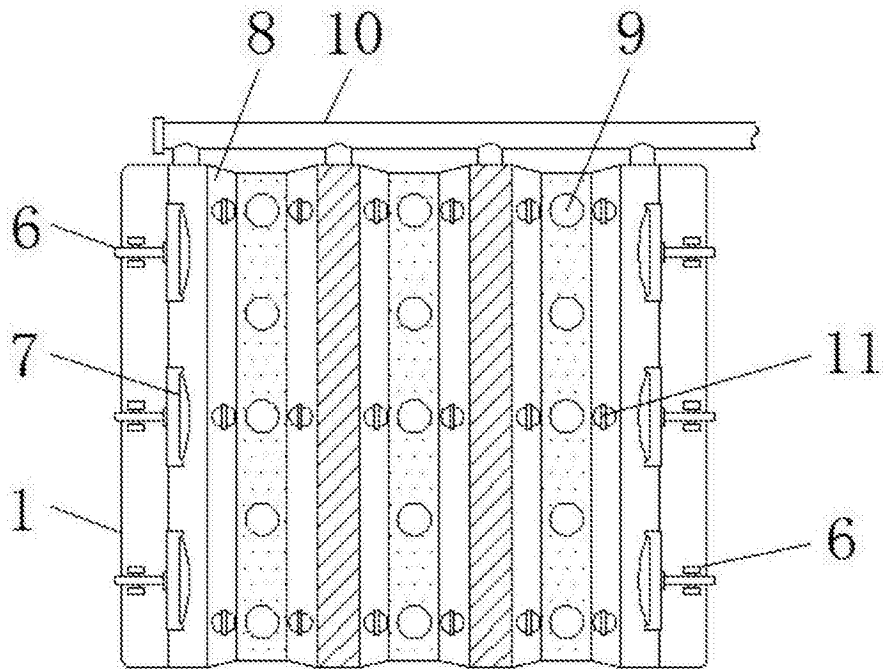


图2

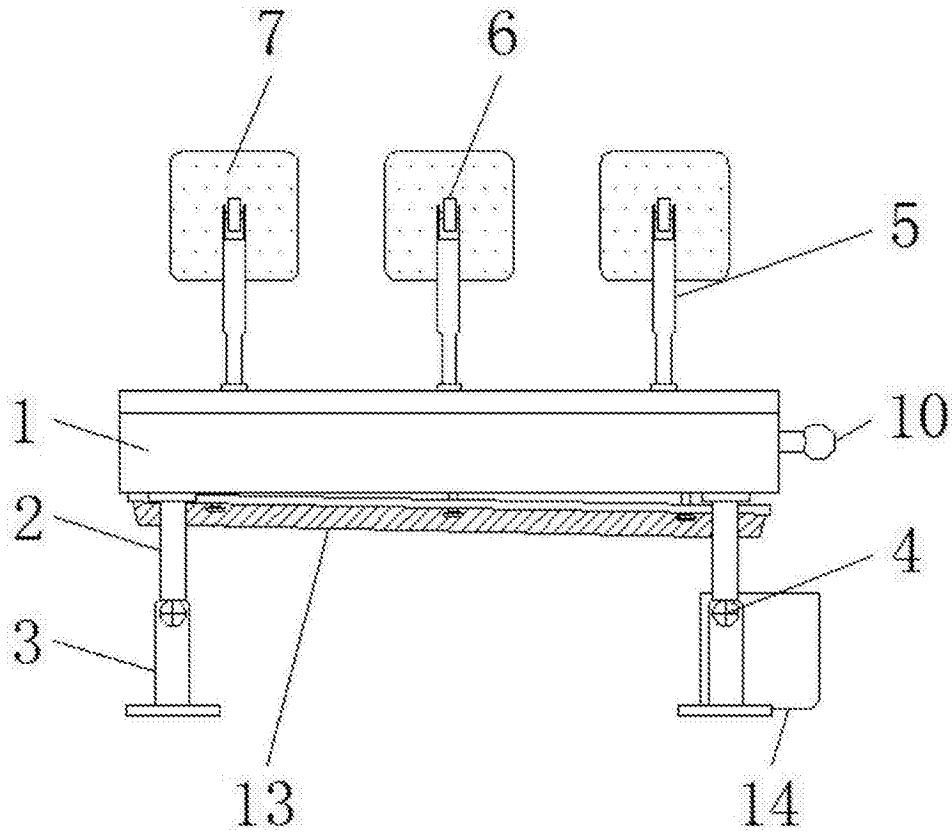


图3