

(12)

Recherchenbericht

(Österreichische Patentanmeldung)

(21) Anmeldenummer:	A 906/2014	(51) Int. Cl.:	F23L 15/00	(2006.01)
(22) Anmeldetag:	15.12.2014		F23L 15/04	(2006.01)
(88) Recherchenbericht veröffentlicht am:	15.12.2023		F24B 5/02	(2006.01)
			F23L 5/02	(2006.01)
			F23H 9/00	(2006.01)
			F23J 15/00	(2006.01)

(30) **Priorität:**
03.06.2014 AT A 435/2014 beansprucht.

(56) **Entgegenhaltungen:**
US 4360000 A
WO 2007028257 A2
JP S57108031 U
WO 2013057187 A2
US 5133266 A

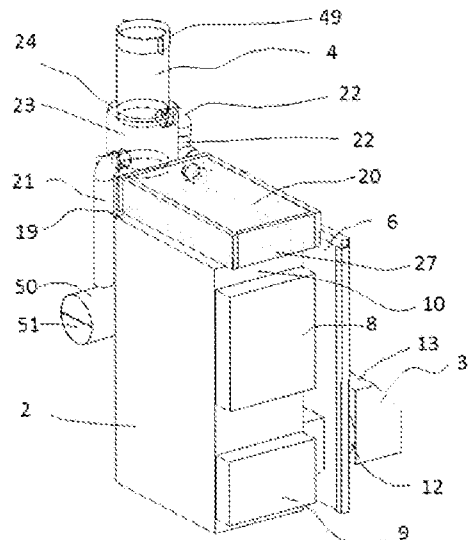
(71) **Patentanmelder:**
Lehner Bruno
5640 Bad Gastein (AT)

(72) **Erfinder:**
Lehner Bruno
5640 Bad Gastein (AT)

(54) **Heizhaus im Freien mit Wärmerückgewinnung**

(57) Die vorliegende Erfindung betrifft eine Heizanlage für den Betrieb im Freien mit einer kombinierten Brennkammer zum Verbrennen von Pellets und/oder Holz, einem Anzünder zum Befeuern der Pellets und/oder des Holzes, einem kommunizierend mit der Brennkammer verbundenen Kamin zum Abführen der bei der Verbrennung erzeugten Abgase, einem Pellettank und/oder einem Holzspeicher zur Lagerung der Pellets und/oder des Holzes und einer Luftzuführeinrichtung zum Zuführen von Frischluft in die Brennkammer.

Die Heizanlage zeichnet sich dadurch aus, dass ein thermisch an die Brennkammer gekoppelter Lüftungsschacht mit der Luftzuführeinrichtung verbunden ist, sodass vorgewärmte Frischluft der Brennkammer zugeführt wird. Nach einer weiteren Ausführungsform zeichnet sich die Heizanlage dadurch aus, dass die Luftzuführeinrichtung mit einem mit dem Kamin thermisch gekoppelten Abschnitt verbunden ist, sodass die Abgase im Kamin gekühlt und die zugeführte Frischluft erwärmt werden.



Klassifikation des Anmeldungsgegenstands gemäß IPC:
F23L 15/00 (2006.01); **F23L 15/04** (2006.01); **F24B 5/02** (2006.01); **F23L 5/02** (2006.01); **F23H 9/00** (2006.01); **F23J 15/00** (2006.01)

Klassifikation des Anmeldungsgegenstands gemäß CPC:
F23L 15/00 (2013.01); **F23L 15/04** (2013.01); **F24B 5/023** (2013.01); **F24B 5/026** (2013.01); **F23L 5/02** (2018.08); **F23H 9/00** (2021.02); **F23J 15/00** (2020.01); **F23H 2900/03021** (2013.01); **F23L 2900/15041** (2013.01); **F23L 2900/15043** (2013.01)

Recherchierter Prüfstoff (Klassifikation):
 F23L, F24B, F23H, F23J

Konsultierte Online-Datenbank:
 EPODOC, TXTnn

Dieser Recherchenbericht wurde zu den am 15.12.2014 eingereichten Ansprüchen 1 - 19 erstellt.

Kategorie ^{*)}	Bezeichnung der Veröffentlichung: Ländercode, Veröffentlichungsnummer, Dokumentart (Anmelder), Veröffentlichungsdatum, Textstelle oder Figur soweit erforderlich	Betreffend Anspruch
X	US 4360000 A (DOWN STANLEY L) 23. November 1982 (23.11.1982) Gesamtes Dokument;	1 - 7, 11
Y		8-10, 12-19
X	WO 2007028257 A2 (BILODEAU SYLVAIN) 15. März 2007 (15.03.2007) Gesamtes Dokument;	1 -7, 11
X	JP S57108031 U (-) 03. Juli 1982 (03.07.1982) Gesamtes Dokument;	1 - 7, 11
Y	WO 2013057187 A2 (KUHL NORBERT) 25. April 2013 (25.04.2013) Gesamtes Dokument;	8-9, 12-19
Y	US 5133266 A (CULLEN LESLIE D) 28. Juli 1992 (28.07.1992) Gesamtes Dokument;	10

Datum der Beendigung der Recherche: 30.11.2023 Seite 1 von 1 Prüfer(in): KRÄUTER Lukas

^{*)} **Kategorien** der angeführten Dokumente:
X Veröffentlichung **von besonderer Bedeutung**: der Anmeldungsgegenstand kann allein aufgrund dieser Druckschrift nicht als neu bzw. auf erfinderischer Tätigkeit beruhend betrachtet werden.
Y Veröffentlichung **von Bedeutung**: der Anmeldungsgegenstand kann nicht als auf erfinderischer Tätigkeit beruhend betrachtet werden, wenn die Veröffentlichung mit einer oder mehreren weiteren Veröffentlichungen dieser Kategorie in Verbindung gebracht wird und diese **Verbindung für einen Fachmann naheliegend** ist.
A Veröffentlichung, die den allgemeinen **Stand der Technik** definiert.
P Dokument, das von **Bedeutung** ist (Kategorien **X** oder **Y**), jedoch **nach dem Prioritätstag** der Anmeldung veröffentlicht wurde.
E Dokument, das **von besonderer Bedeutung** ist (Kategorie **X**), aus dem ein „**älteres Recht**“ hervorgehen könnte (früheres Anmeldedatum, jedoch nachveröffentlicht, Schutz ist in Österreich möglich, würde Neuheit in Frage stellen).
& Veröffentlichung, die Mitglied der selben **Patentfamilie** ist.