



(12) **PATENT**

(19) NO

(11) **314737**

(13) B1

(51) Int Cl⁷

H 01 H 71/04, 71/74

Patentstyret

(21) Søknadsnr	19974987	(86) Int. inng. dag og søknadsnummer	
(22) Inng. dag	1997.10.29	(85) Videreføringdag	
(24) Løpedag	1997.10.29	(30) Prioritet	1996.11.15, FR, 9614171
(41) Alm. tilgj.	1998.05.18		
(45) Meddelt dato	2003.05.12		

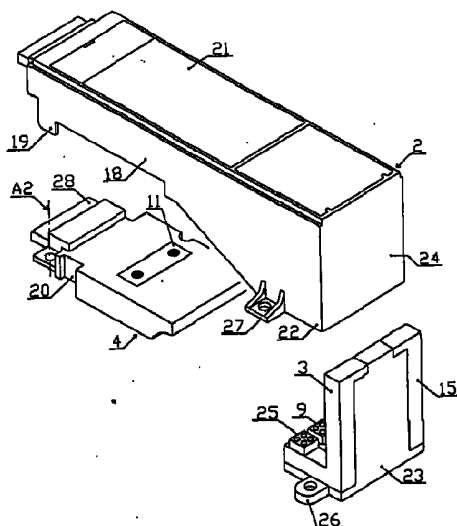
(71) Patenthaver	Schneider Electric SA, 40, avenue André Morizet, F-92100 Boulogne Billancourt, FR
(72) Oppfinner	Eric Suptitz, F-38000 Grenoble, FR Henri Bellotto, F-38400 Saint-Martin d'Hères, FR Luc Weynachter, F-38100 Grenoble, FR Patrice Allin, F-38240 Meylan, FR
(74) Fullmektig	Onsagers AS, 0130 Oslo

(54) Benevnelse **Krets Bryter med krets bryterenhet og prosesserings-, kalibrerings- og kommunikasjonsmodul**

(56) Anførte publikasjoner EP 641055, FR 2583569

(57) Sammendrag

Krets bryteren omfatter en krets bryterenhet til hvilken det er festet en kommunikasjonsmodul (4), en prosesseringsmodul (2) og en kalibreringsmodul (3). Kommunikasjonsmodulen kommuniserer med prosesseringsmodulen kun via en forbindelse med galvanisk isolasjon (11), fortrinnsvis en optisk forbindelse, mens kalibreringsmodulen (3) er elektrisk forbundet (25) til prosesseringsmodulen. Kommunikasjonsmodulen er i tillegg forbundet via en mekanisk forbindelse til deler i krets bryterenheten som representerer tilstanden til krets bryteren, og via toveis elektrisk forbindelse (28) til en ekstern kommunikasjonsbuss. Et grensesnitt (23) forbundet med krets bryterenheten kan fungere som støtte for kalibreringsmodulen (3) og for en ytterligere modul (15) som inneholder informasjon som representerer bryterkapasiteten til krets bryteren og som er elektrisk forbundet med prosesseringsmodulen (2).



Oppfinnelsen angår en kretsbytter som omfatter en kretsbyterenhet, en fjernbar prosesseringsmodul omfattende en elektronisk prosesseringsenhet og mekanisk og elektrisk koblet til kretsbyterenheten, en fjernbar kalibreringsmodul omfattende kalibreringsmidler, mekanisk festet til kretsbyterenheten og elektrisk koblet til prosesseringsenheten, og kommunikasjonsmidler koblet til en ekstern kommunikasjonsbuss.

- Det er kjent å bruke en kretsbytter med forskjellige typer elektroniske utløseranordninger. Disse utløseranordningene er generelt fjernbare og er bare montert i kretsbyteren når sistnevnte er installert.
- 10 Fra EP-641 055 og FR-2 583 569 fremgår eksempler på modulært oppbygde kretsbytere i samsvar med den tidligere kjente teknikk.

Formålet med oppfinnelsen er å forbedre utbyttbarheten til utløsningsanordningene for å dekke etterspørsel, fra grunnleggende beskyttelse til datalogging.

- 15 Ifølge oppfinnelsen oppnås dette ved det faktum at kretsbyteren omfatter minst én fjernbar kommunikasjonsmodul, adskilt fra prosesserings- og kalibreringsmodulene, og omfattende nevnte kommunikasjonsmidler mekanisk festet til kretsbyterenheten og koblet til prosesseringsenheten ved koblingsmidler med galvanisk isolasjon, fortrinnsvis optiske, til deler av kretsbyterenheten representative for kretsbyterens tilstand ved mekaniske koblingsmidler og til den eksterne kommunikasjonsbuss, ved elektrisk inngangs-/utgangskoblingsmidler.

- 20 Kommunikasjonsmodulen kan omfatte indikasjonsmidler koblet ved hjelp av de mekaniske koblingsmidler til kretsbyterenheten og fjernmålings- og/eller fjerninstillingsmidler koblet ved hjelp av de optiske koblingsmidler til prosesseringsenheten, idet indikasjons-, fjernmålings- og/eller fjerninstillingsmidlene er koblet til den eksterne kommunikasjonsbuss ved hjelp av de elektriske inngangs-/utgangskoblingsmidler.

- 30 Det er også mulig å la kommunikasjonsmodulen omfatte kontrollmidler elektrisk forbundet med kontrollhjelpemidler i kretsbyteren, idet kontrollmidlene er koblet til den eksterne kommunikasjonsbuss via de elektriske inngangs-/utgangskoblingsmidler.

Ifølge én utførelse av oppfinnelsen, omfatter de elektriske inngangs-/utgangskoblingsmidler i kommunikasjonsmodulen midler egnet for en kommunikasjonsbuss av forhåndsbestemt art.

- 5 Ifølge en annen utførelse av oppfinnelsen omfatter midlene for mekanisk kobling av kommunikasjonsmodulen til delene i kretsbryterenheten som representerer tilstanden til kretsbryteren, mikrokontakter anordnet i kommunikasjonsmodulen og med kontroldeler som rager ut fra et panel på kommunikasjonsmodulen på motsatt side av kretsbryterenheten, og i kretsbryterenheten midler for mekanisk aktivisering av nevnte kontroldeler, idet kommunikasjonsmodulen omfatter midler for å omforme de mekaniske signaler fra mikrokontaktene til elektriske signaler og midler for å indikere tilstanden til kretsbryteren. Kontroldelene til mikrokontaktene omfatter fortrinnsvis hver en fleksibel tett membran som dekker den tilhørende mikrokontakt.
- 10
- 15 Plasseringen av kommunikasjonsfunksjonene i en kommunikasjonsmodul adskilt fra prosesserings- og kalibreringsmodulene gjør det mulig å tilpasse kretsbryteren til forskjellige kommunikasjonsprotokoller uten å øke mangfoldet av prosesseringsmoduler. I tillegg muliggjør uavhengigheten til kommunikasjonsmodulen og dens direkte kobling via et mekanisk ledd, til
- 20 deler av kretsbryterenheten som representerer tilstanden til kretsbryteren, at kommunikasjonsmodulen kan utføre enkelte funksjoner, spesielt indikasjonsfunksjoner, selvstendig så snart den er fysisk koblet til krets-bryterenheten, selv ved fravær av prosesseringsmodulen.
- Ifølge én utførelse av oppfinnelsen, hvor kretsbryterenheten omfatter
- 25 strømmålingsmidler bestående av Rogowski-toroïder hvis utgang er koblet til prosesseringsmodulen, omfatter kalibreringsmodulen anordnet på fjernbar måte på kretsbryterenheten, et frontpanel med angivelse av krets-bryterens merkeverdier.
- Videre, idet prosesseringsmodulen omfattende analoge endelige
- 30 øyeblikkelige beskyttelsesmidler koblet til strømsensorene i krets-bryter-enheten og utformet for å sammenligne en analog maksimums øyeblikkelig terskel til en verdi som representerer strømmen som leveres av strøm-sensorene, kan krets-bryteren omfatte en ytterligere modul som omfatter midler for å justere nevnte terskel i overensstemmelse med typen krets-bryter,
- 35 idet nevnte ytterligere modul er mekanisk festet på ikke fjernbar måte på

kretsbyterenheten, elektrisk koblet til prosesseringsenheten og omfattende et panel med angivelse av bryterkapasiteten til kretsbyteren.

Ifølge en alternativ utførelse omfatter kretsbyteren midler for innføring av kalibreringsmodulen og den ytterligere modul, idet nevnte midler for
5 innføring omfatter et grensesnitt som er festet på sikker måte til krets-
bryterenheten og som omfatter innføringsmidler og festemidler
komplementære til innføringsmidler og festemidler på kalibreringsmodulen
og den ytterligere modul.

Andre fordeler og trekk vil klargjøres ytterligere ved den følgende
10 beskrivelse av de forskjellige utførelser idet disse gis som ikke-begrensede
eksempler, og representert i de vedføyde tegninger hvor:

Figur 1 illustrerer, på skjematisk vis, anordningen av de forskjellige moduler
som utgjør en kretsbyter ifølge oppfinnelsen.

Figur 2 representerer de elektriske og optiske koblinger mellom forskjellige
15 moduler i kretsbyteren ifølge fig. 1.

Figur 3 illustrerer, på eksplodert form, posisjonene til de forskjellige moduler
ved en spesiell utførelse.

Figur 4 representerer, i form av et blokkdiagram, en spesiell utførelse av
kommunikasjonsmodulen i kretsbyteren ifølge figurene 1 til 3.

20 Figurene 5 og 6 representerer en alternativ utførelse av en detalj for
oppnåelse av den mekaniske kobling mellom kretsbyterenheten og
kommunikasjonsmodulen, henholdsvis i åpen og lukket stilling for
kretsbyteren.

Figurene 7 og 8 illustrerer, henholdsvis i perspektiv og i eksplodert toppriss,
25 en spesiell utførelse av et grensesnitt, av en kalibreringsmodul og av en
ytterligere modul i en kretsbyter ifølge oppfinnelsen.

Figur 9 representerer, i blokkdiagramform, interaksjonene mellom
prosesseringsmodulen, kalibreringsmodulen og den ytterligere modul i en
spesiell utførelse av en kretsbyter ifølge oppfinnelsen. Som representert i
30 figurene 1 og 2, omfatter kretsbyteren ifølge oppfinnelsen en kretsbyter-
enhet 1, en prosesseringsmodul 2, en kalibreringsmodul 3 og en
kommunikasjonsmodul 4.

I figur 2 er kun de delene av kretsbyterenheten som er nødvendige for forståelsen av oppfinnelsen, vist. På kjent måte passerer lederne L1, L2, L3 som skal beskyttes, gjennom kretsbyterenheten og kan brytes ved bryter-kontakter 5. Strømsensorer 6 er anordnet på hver leder. En utløsningsspole 7 5 kontrollerer åpning av kontaktene 5. Prosesseringsmodulen 2 er elektrisk koblet til kretsbyterenheten 1 som ved utgangen til strømsensorene 6 forsyner den med signaler representative for strømmen som flyter i lederne L1, L2 og L3. Kretsbyterenheten kan også omfatte spenningssensorer 8 slik at modul 2 forsynes med verdien på spenningene mellom lederene L1, L2 og 10 L3. Utløsningsspolen 7 fører til åpning av kontaktene 5 når den mottar utløsningssignaler fra prosesseringsmodulen 2. Komplementære elektriske koblinger, skjematisk representert ved 9 og 10 i figur 2 og anordnet henholdsvis på kretsbyterenheten og på prosesseringsmodulen, skaffer til veie disse elektriske tilkoblinger når prosesseringsmodulen er mekanisk 15 koblet til kretsbyterenheten.

Kalibreringsmodulen 3 er mekanisk koblet til en kretsbyterenhet ved hjelp av et hvilket som helst egnet festemiddel skjematisk representert i figur 1 ved en festeakse A1. Kalibreringsmodulen omfatter ikke noen elektrisk kobling til kretsbyterenheten. Den er derimot elektrisk koblet (figur 2) til 20 prosesseringsmodulen 2 på en slik måte at den forsyner sistnevnte med informasjon som representerer kretsbyterdimensjoneringen.

Kommunikasjonsmodulen 4 er mekanisk festet til kretsbyterenheten 1 ved hjelp av et hvilket som helst egnet festemiddel, representert skjematisk i figur 1 ved en festeakse A2. Den er fysisk totalt uavhengig av de andre 25 modulene og er koblet til prosesseringsmodulen 2 kun ved en optisk kobling. Denne koblingen er toveis og omfatter komplementære optiske sender-/mottakerelementer 11 i hver av modulene 2 og 4. Kommunikasjonsmodulen 4 er koblet til en toveis ekstern kommunikasjonsbuss 12. Den kan også være elektrisk koblet ved en elektrisk kobling 13 til hjelpekontroller 14 i 30 kretsbyteren. På konvensjonelt vis er slike hjelpekontroller eksempelvis dannet ved kretsbyter-åpnings- og/eller lukkespoler, anordnet på kretsbyterenheten 1. Denne direkte elektriske kobling mellom kommunikasjonsmodulen og hjelpekontrollene muliggjør at kretsbyteren kontrolleres ved hjelp av bussen 12, kommunikasjonsmodulen 4, de 35 elektriske tilkoblinger 13 og hjelpekontrollene 14, selv under fravær av prosesseringsmodulen 2.

Videre er kommunikasjonsmodulen 4 koblet via mekaniske koblingsmidler, hvilke vil beskrives i ytterligere detalj under henvisning til figurene 5 og 6, til deler av kretsbyterenheten 1 som representerer stillingen til kretsbyteren. Kommunikasjonsenheten 4 kan derved utføre indikasjonsfunksjoner for kretsbytertilstanden på selvstendig vis, selv under fravær av prosesseringsmodulen.

En ytterligere modul 15, fysisk festet til kretsbyterenheten 1, er representert i figur 2. Dens natur og funksjon vil beskrives i ytterligere detalj under henvisning til figurene 7 og 9.

Den relative plassering av de forskjellige moduler er illustrert på skjematisk vis i figur 1, og på eksplodert vis i den spesielle utførelse i figur 3. Kommunikasjonsmodulen 4 er anordnet mellom et panel 16 av kretsbyterenheten og et bakpanel 17 av en mindre tykk del 18 av prosesseringsmodulen 2. Plasseringen av det optiske leddet mellom de komplementære sender-/mottakere 11 i kommunikasjonsmodulen 4 og prosesseringsmodulen 2, utføres av komplementære føringsmidler 19 og 20 tilveiebrakt henholdsvis på prosesserings- og kommunikasjonsmodulen.

Frontpanelet 21 på prosesseringsmodul 2 danner den synlige side av utløsningsenheten når sistnevnte er montert på kretsbyterenheten.

Prosesseringsmodulen hviler via sin bredere nedre ende 22 på en base. I en foretrukket utførelse (figurene 3 og 7), dannes denne basen av et grensesnitt 23 til hvilket kalibreringsmodulen 3 og en ytterligere modul 15 er festet. Denne base, i hovedsak utformet som en brakett, omfatter en første merkbart flat del på hvilken den nedre flate 24 på prosesseringsmodulen hviler, og en andre del, perpendikulær til den første, utformet for å festes (festetapper 26) til panelet 16 på kretsbyterenheten. Den andre delen av basen omfatter tilkoblinger 25 og 9 utformet for å samvirke med korresponderende tilkoblinger på prosesseringsmodulen 2 slik at den nødvendige elektriske kobling oppnås mellom prosesseringsmodulen 2 og kalibreringsmodulen 3, den ytterligere modul 15 eller kretsbyterenheten 1 ved hjelp av grensesnittet 23.

De elektriske tilkoblinger 9, 25 som forbinder prosesseringsmodulen 2 med basen og føringsmidlene 19, 20 danner også midler for mekanisk festing av prosesseringsmodulen 2 på kretsbyterenheten når grensesnittet 23 og kommunikasjonsmodulen 4 er festet til denne. For å sikre en god mekanisk

stabilitet, kan ytterligere festemidler skaffes til veie. I figur 3 er slike midler representert skjematisk ved en festetapp 27.

I den spesielle utførelse i figur 3; oppnås elektrisk forbindelse fra kommunikasjonsmodulen til bussen 12 og hjelpekontrollene 14 ved hjelp av lederen 13, ved hjelp av en tilkobling 28 plassert på den øvre del av modulen 4.

Kommunikasjonsmodulen 4 på figur 4 er egnet for en buss 12 av forhåndsbestemt art. Den omfatter et linjegransesnitt 29 koblet til bussen 12 og en driver 30 koblet ved hjelp av en toveis forbindelse til linjegransesnittet 29, begge egnet for en buss av forhåndsbestemt art. De øvrige komponenter i kommunikasjonsmodulen er standard og kun driveren 30 og grensesnittet 29 må tilpasses til den type buss som velges. Som ikke-begrensende eksempel kan bussen være BatiBUS, FIP, JBUS, eller lignende.

Videre omfatter modulen 4 en driver 31 koblet via den optiske toveisforbindelsen til prosesseringsmodulen slik at det dannes et kommunikasjonsgrensesnitt med prosesseringsenheten. Den optiske sender/mottaker 11 i modulen 4 tilhører driveren 31. Driverne 30 og 31 er begge koblet via toveis forbindelser til et vilkårlig tilgangsminne 32 (RAM), som derved deles mellom kommunikasjonsmodulen og prosesseringsmodulen. Kommunikasjon oppnås således mellom bussen 12 og prosesseringsmodulen 2 ved hjelp av kommunikasjonsmodulen 4 og optisk forbindelse. Det er således mulig å lese og skrive data i prosesseringsmodulen og å utføre fjernmålingsfunksjoner (fra prosesseringsmodulen til bussen), fjerninstilling (fra bussen til prosesseringsmodulen), indikasjon av utløsningsårsak (fra prosesseringsmodulen til bussen), etc..

Kommunikasjonsmodulen 4 er også koblet til deler av kretsbyterenheten 1 som representerer tilstanden til kretsbyteren. Denne koblingen, som er av mekanisk type (se figurene 5 og 6), er representert av 33 i figur 4. Den muliggjør at en indikasjonskrets 34 for kretsbytertilstand og en operasjonsteller 35 kan aktiviseres. Disse to kretsene 34 og 35 er koblet til driveren 30, og muliggjør således at disse indikasjonene kan overføres til bussen 12.

Kommunikasjonsmodulen 4 omfatter i tillegg en kretsbyterkontrollkrets 36, som omfatter en inngang koblet til utgangen fra driveren 30 og en utgang

koblet til lederen 13 til hjelpekontrollene 14 og muliggjør fjernstyring av krets-bryteren.

Kommunikasjonsmodulen 4 kan således utføre 3 uavhengige funksjoner, nemlig indikasjonsfunksjoner (33, 34, 35, 30, 29, 12), krets-bryterkontrollfunksjoner (12, 29, 30, 36, 13) og fjernmålings- og innstillingsfunksjoner (11, 31, 32, 30, 29, 12). Denne strukturen for kommunikasjonsmodulen sikrer uavhengighet for de forskjellige funksjoner. Indikasjons- og krets-bryterkontrollfunksjoner utføres således av kommunikasjonsmodulen selv under fravær av prosesseringsenheten. Kommunikasjonsmodulen er standardisert hva angår de mest essensielle av dens komponenter, men tilpasset av kretsene 29 og 30 for å passe den type buss 12 som kunden ønsker å koble til krets-bryteren. Omforming i kommunikasjonsmodulen 4 ved kretsene 29 og 30 av protokollen egnet for bussen 12 til en standardisert protokoll og vice versa muliggjør en tilpasning av krets-bryteren til de forskjellige busstyper uten å frembringe et mangfold av varianter av prosesseringsmoduler. Denne tilpassingen kan utføres av sluttbrukeren som kan feste kommunikasjonsmodulen på krets-bryteren selv.

En spesiell utførelse av den mekaniske forbindelse 33 er representert ved figurene 5 og 6. Den mekaniske forbindelse oppnås ved hjelp av mikro-kontakter 37, av hvilke kun én vises på figuren, i tverrsnitt, på figurene i form av en trykknapp montert på et trykt kretskort 38. På den viste kommunikasjonsmodulen 4, representerer den ikke inntrykkede stilling for mikrokontakten 37 (figur 5) åpen tilstand for bryterkontaktene i krets-bryteren, mens den inntrykkede posisjon (figur 6) representerer deres lukkede tilstand. Staget på krets-bryterpolene 39, koblet til bryterkontaktene 5, aktiviserer mikrokontaktene 37 ved hjelp av små stenger 40 med retur-fjærer. En fleksibel membran 41 omslutter mikrokontakten 37. Den fleksible membranen omfatter en del 42 som danner en permanent forsegling inne i kassen til modulen 4, rundt åpningen dannet i kassen til modulen 4 for gjennomføring av membranen 41. Den fleksible membranen overfører bevegelsen til stengene 40 til mikrokontakten 37 mens den opprettholder tettheten til innsiden av kommunikasjonsmodulen for å hindre forurensende brytergasser fra krets-bryterenheten 1 fra å komme inn i modulen 4.

Kraften generert av stangsystemet på mikrokontaktene kan varieres. Andre mikrokontakter, drevet på tilsvarende måte fra krets-bryterenheten av et

system av stenger med retur fjærer, muliggjør at forskjellige mekaniske tilstander for krets bryteren kan indikeres. Det er således mulig ikke bare å indikere åpen/lukket tilstand for krets bryteren men også oppladet/utladet tilstand for driftsmekanismen for krets bryteren, det faktum at åpning ble
5 forårsaket av en feil detektert av prosesseringsenheten, eller tilstanden for en låsedel. Alle disse mekaniske tilstander på krets bryteren overføres på denne måte uavhengig til kommunikasjonsmodulen 4 hvor de omdannes til elektriske signaler og kan indikeres enten lokalt eller fjernt ved hjelp av bussen 12.

10 Bruken av mekaniske forbindelser 33 mellom krets bryterenheten og kommunikasjonsmodulen for indikasjonsfunksjoner muliggjør videre en begrensning i den uavhengige kobling av prosesseringsenheten.

En foretrukket utførelse av basen, omfattende grensesnittet 23, kalibreringsmodulen 3 og en ytterligere modul 15, er vist i figurene 7 og 8. Kalibreringsmodulen 3 er innført på fjernbar måte på basen. For enklere innføring
15 omfatter modulen 3 og grensesnittet 23 komplementære føringsdeler. De omfatter fortrinnsvis også feilhindringsmidler. I figur 8 er føringsmidlene dannet av en føringspinne 43 festet til kalibreringsmodulen og en komplementær føringsåpning 44 på grensesnittet 23. Festing av kalibreringsenheten kan utføres på en hvilken som helst måte som muliggjør enkel
20 innføring og fjerning, tilgjengelig for kunden etter at prosesseringsmodulen er fjernet. Slike festemidler kan utgjøres av skruer og er representert skjematisk i figurene 7 og 8 av festeaksen A1. Den ytterligere modul 15 omfatter også føringsmidler komplementære til tilsvarende føringsmidler på
25 grensesnittet og utført på figur 8 av en føringspinne 45 komplementært til en føringsåpning 46 på grensesnittet. Innføring av den ytterligere modul 15 på grensesnittet 23 utføres på fabrikk. Den ytterligere modul må ikke kunne demonteres av kunden og festemidlene må velges deretter. Som et eksempel er den ytterligere modul festet til grensesnittet, og derved til krets bryterenheten, ved hjelp av klemmer. En slik festemetode tillater demontering på
30 fabrikk dersom dette skulle være nødvendig.

Funksjonene til kalibreringsmodulen og den ytterligere modul vil forklares i ytterligere detalj under henvisning til figur 9 som viser deres interaksjon med prosesseringsmodulen 2. Kun de elementene i prosesseringsmodulen 2 som er
35 nødvendige for å forstå disse interaktive funksjoner er vist i figur 9. I denne

utførelsen er strømsensorene 6 vist i figur 2 utført som Rogowski-toroïder som leverer signaler som representerer den tidsderiverte av strømmen. Disse signalene integreres i modulen 2 av en integrasjonskrets 47, som kan være av RC-type, hvis utgangssignaler er representative for strømmen i lederne som skal beskyttes. Utgangen fra integrasjonskretsen er koblet i serie med en

5
multiplexer 48, en forsterker 49, en analog til digitalomformer 50 og en mikroprosessorbasert prosesseringskrets 51. Når strømsensorene 6 er Rogowski-toroïder, er vanligvis den tilførte effekten ikke tilstrekkelig til å forsyne prosesseringsmodulen. Strømsensorer 52 med jernkjerner tilføres da

10
i kretsbryterenheten, koblet til en strømforsyningskrets 53 i prosesseringsmodulen 2 hvilken strømforsyning i hovedsak leverer spenningene V1 og V2 relativt til jord. Spenningen V1 forsyner de elektroniske kretsene i modulen 2, mens spenningen V2, som er høyere, forsyner utløsningsspolen ved tilfelle av utløsning.

15
Når strømsensorene utgjøres av Rogowski-toroïder, er disse toroïdene identiske uavhengig av kretsbryterdimensjonen. I kjente kretsbrytere som bruker denne type strømsensor, bestemmes dimensjoneringen av utløsningsanordningen. Forskjellige utløsningsanordninger må da tilveiebringes for de forskjellige kretsbryterdimensjoner. Kalibreringsmodulen 3 gjør det mulig å

20
unngå differensiering av prosesseringsmodulen 2 basert på kretsbryterdimensjonen. Kalibreringsmodulen 3 muliggjør en modifisering av forsterkningen til forsterker 49 til den dimensjon som velges av kunden. Prosesseringsmodulen tar dermed automatisk hensyn til den valgte dimensjon når den utfører beskyttelses- og/eller målefunksjoner. I den utførelse som er

25
vist i figur 9, omfatter kalibreringsmodulen 3 en motstand R1 som koblet mellom jord og en forsterkerkontrollinngang G på forsterkeren 49. Inngangen G er koblet til spenningen V1 ved hjelp av en motstand R2. Motstandene R1 og R2 danner således en spenningsdeler og verdien til motstand R1 i kalibreringsmodulen bestemmer verdien på forsterkningen G, hvilken

30
representerer dimensjonen til kretsbryteren. Som vist i figur 7 omfatter kalibreringsmodulen 3 et frontpanel 54 med indikatorer som representerer dimensjonen (I_n) til kretsbryteren. Disse indikasjonene forblir synlige på frontpanelet når prosesseringsmodulen innføres i grensesnittet 23. Kunden er i stand til å utføre en endring av dimensjoneringen. For å gjøre dette trenger han simpelthen bare å fjerne prosesseringsmodulen 2 og erstatte den gamle

35
kalibreringsmodulen med en ny med den ønskede dimensjon. Denne nye

dimensjonen, synlig på frontpanelet, vil automatisk tas hensyn til av prosesseringsmodulen når sistnevnte er gjeninnført.

Den ytterligere modul 15 er utformet for å forsyne prosesseringsmodulen med nivået til det analoge maksimale øyeblikkelige terskel, eller endelig
 5 øyeblikkelig beskyttelsesnivå, for kretsbryteren. Dette nivået er uavhengig av typen prosesseringsmodul og av kretsbryterdimensjonen. Den avhenger av typen kretsbyter kun i den grad er tilpasset til de elektrodynamiske motstandsevne for kretsbryteren. Dette nivå knyttet til kretsbryteren er for eksempel innstilt ved motstandene R3, R4 plassert i den ytterligere modul.

10 Figur 9 muliggjør en bedre forståelse av den rolle den ytterligere modul 15 spiller. I prosesseringsmodulen 2, er utgangene fra integrasjonskretsen 47 koblet til en likeretterkrets 55. En analog krets som utfører den øyeblikkelige utløsningsfunksjon, omfatter i hovedsak en sammenligningskrets 56. Denne kretsen sammenligner en terskelverdi S og et signal I levert av likeretter-
 15 kretsen 55 og representativ for den maksimale strømflyt i lederne som skal beskyttes.

Hvis mikroprosessoren 51 detekterer en feil i lederne som skal beskyttes, leverer den en utløsningssignal. Dersom det oppstår en øyeblikkelig feil, detekteres feilen av sammenligningskretsen 56 i den analoge kretsen som
 20 produserer et utløsningssignal. Utløsningssignalene, enten de kommer fra mikroprosessoren 51 eller fra kretsen 56, tilføres ved hjelp av ELLER krets 57 til styreelektrodene og en elektronisk bryter. I figur 9 er denne bryteren dannet av en thyristor T hvis utløser er koblet til utgangen på ELLER kretsen 57. Dens source er jordet og dens drain er koblet i serie med en polarisert
 25 eller reversert diode D til spenningen V2. Drain på thyristoren T og spenningen V2 er koblet til utgangsterminalen 58 på prosesseringsmodulen koblet til kretsbyterenheten for å styre utløsningsspølen 7.

Terskelen S dannes av en spenningsdeler som i figur 9 utgjøres av 2 motstander R5 og R6 koblet i serie mellom spenningen V1 og jord.
 30 Motstandene R3 og R4 i den ytterligere modul 15 er koblet i parallell med motstanden R5, og definerer således terskelen S. Denne terskelen kan enkelt modifiseres. Ved å eliminere en av motstandene R3 eller R4, reduseres terskelen S. Med to motstander i en ytterligere modul, er det enkelt å oppnå fire forskjellige verdier for terskelen.

Kalibreringsmodulen og den ytterligere modul er naturligvis ikke begrenset til de spesielle utførelser vist i figur 9. Det er spesielt mulig å frembringe i tillegg et stort antall motstander for å øke antallet mulige mellomliggende terskler eller forsterkningsverdier. Det er også mulig å koble to eller flere motstander i serie og ikke i parallell i en modul og å kortslutte de nødvendige motstander.

Som vist i figur 7 omfatter den ytterligere modul 15 et frontpanel 59 med indikatorer som representerer bryterkapasiteten til kretsbryteren. Denne bryterkapasiteten, som representerer den endelige øyeblikkelige terskel, er generelt uttrykt i form av en kode. Som et eksempel, i figur 7, er den normale bryterkapasitet representert ved bokstaven N. En høyere bryterkapasitet kan representeres ved bokstaven H og en svært høy bryterkapasitet ved bokstaven L.

I figurene 7 og 8 er kalibreringsmodulen 3 og den ytterligere modul 15 anordnet symmetrisk med hensyn til grensesnittet 23.

Bruken av et grensesnitt 23 koblet til kretsbryterenheten og som støtte for den ytterligere modul 15 og kalibreringsmodulen 3 gjør at prosesseringsmodulene kan byttes ut. Bruk av modulene muliggjør differensiering av dimensjoner av samme kretsbryter som skal utformes på et sent tidspunkt, og muliggjør enkel oppfylling av kundens spesifikasjoner.

Koblingen beskrevet over mellom kommunikasjonsmodulen 4 og prosesseringsmodulen 2 er en optisk forbindelse. Imidlertid er ikke oppfinnelsen begrenset til denne type forbindelse, og dekker enhver type forbindelse med galvanisk isolasjon, spesielt en forbindelse av induktiv type.

25

PATENTKRAV

1. Kretsbytter omfattende en kretsbyterenheter (1), en fjernbar prosesseringsmodul (2) omfattende en elektronisk prosesseringsenhet og mekanisk og elektrisk koblet til kretsbyterenheteren, en fjernbar kalibreringsmodul (3) omfattende kalibreringsmidler, mekanisk festet (A1) til kretsbyterenheteren og elektrisk koblet til prosesseringsenheten (2), og kommunikasjonsmidler koblet til en ekstern kommunikasjonsbuss (12), k a r a k t e r i s e r t v e d at kretsbyteren omfatter minst én fjernbar kommunikasjonsmodul (4), adskilt fra prosesseringsmodulen (2) og kalibreringsmodulen (3), og omfattende nevnte kommunikasjonsmidler mekanisk festet (A2) til kretsbyterenheteren (1) og koblet til prosesseringsenheten (2) ved tilkoblingsmidler med galvanisk isolasjon (11) til deler av kretsbyterenheteren representative for kretsbyterens tilstand ved mekaniske koblingsmidler (33) og til den eksterne kommunikasjonsbuss ved elektrisk inngangs-/utgangskoblingsmidler (28).
2. Kretsbytter ifølge krav 1, k a r a k t e r i s e r t v e d at tilkoblingsmidlene med galvanisk isolasjon er optiske forbindelsesmidler (11).
3. Kretsbytter i følge krav 2, k a r a k t e r i s e r t v e d at kommunikasjonsmodulen (4) omfatter indikasjonsmidler (34, 35) koblet ved hjelp av de mekaniske koblingsmidler (33) til kretsbyterenheteren og fjernmålings- og/eller fjerninnstillingsmidler (29 til 32) koblet ved hjelp av de optiske koblingsmidler (11) til prosesseringsenheten (2), idet indikasjons-, fjernmålings- og/eller fjerninnstillingsmidlene er koblet til den eksterne kommunikasjonsbuss (12) ved hjelp av de elektriske inngangs-/utgangskoblingsmidler (28).
4. Kretsbytter i følge et av kravene 1 til 3, k a r a k t e r i s e r t v e d at kommunikasjonsmodulen (4) omfatter kontrollmidler (36) elektrisk forbundet (13) med kontrollhjelpemidler (14) i kretsbyteren, idet kontrollmidlene (36) er koblet til den eksterne kommunikasjonsbuss (12) via de elektriske inngangs-/utgangskoblingsmidler (28).

5. Kretsbyrter i følge et av kravene 1 til 4, karakterisert ved at de elektriske inngangs-/utgangskoblingsmidler (28) omfatter i kommunikasjonsmodulen midler (29, 30) egnet for en kommunikasjonsbuss (12) av forhåndsbestemt art.
- 5 6. Kretsbyrter i følge et av kravene 1 til 5, karakterisert ved at midlene (33) for mekanisk kobling av kommunikasjonsmodulen til delene i kretsbyrterenheden som representerer tilstanden til kretsbyrteren omfatter mikrokontakter (37) anordnet i kommunikasjonsmodulen og med kontroldeler (41, 42) som rager ut fra et panel på kommunikasjonsmodulen (4) på motsatt side av kretsbyrterenheden (1), og i kretsbyrterenheden midler (40) for mekanisk aktivisering av nevnte kontroldeler, idet kommunikasjonsmodulen (4) omfatter midler for å omforme de mekaniske signaler fra mikrokontaktene til elektriske signaler og midler (34, 35) for å indikere tilstanden til kretsbyrteren.
- 10
- 15 7. Kretsbyrter i følge krav 6, karakterisert ved at kontroldelene (41, 42) til mikrokontaktene (37) hver omfatter fortrinnsvis en fleksibel tett membran som dekker den tilhørende mikrokontakt.
8. Kretsbyrter i følge et av de foregående krav, karakterisert ved at idet kretsbyrterenheden (1) omfatter strømmålingsmidler (6) bestående av Rogowski-toroider hvis utgang er koblet til prosesseringsmodulen (2), omfatter kalibreringsmodulen (3) anordnet på fjernbar måte på kretsbyrterenheden (1), et frontpanel (54) med angivelse av kretsbyrterdimensjonering.
- 20
- 25 9. Kretsbyrteren i følge krav 6, karakterisert ved at prosesseringsmodulen (2) omfatter en variabel forsterker (49) koblet til utgangen på strømmålingsmidlene (6) og omfatter en forsterkningskontrollinngang (G) elektrisk forbundet med kalibreringsmidlene (R1) på kalibreringsmodulen (3).
- 30 10. Kretsbyrter i følge et av de foregående krav, karakterisert ved at idet prosesseringsmodulen (2) omfatter analoge endelige øyeblikkelige beskyttelsesmidler (55, 56, 57) koblet til strømsensorene (6) i kretsbyrterenheden (1) og utformet for å sammenligne en analog maksimum øyeblikkelig terskel (S) til en verdi (I) som representerer

strømmen som leveres av strømsensorene (6), omfatter kretsbyteren en ytterligere modul (15) som omfatter midler (R3, R4) for å justere nevnte terskel (S) i overensstemmelse med typen kretsbyter, idet nevnte ytterligere modul (15) er mekanisk festet på ikke fjernbar måte på kretsbyterenheten (1), elektrisk koblet til prosesseringsenheten (2) og omfattende et panel (59) med angivelse (N, H eller L) av bryterkapasiteten til kretsbyteren.

11. Kretsbyter i følge krav 10, karakterisert ved at kretsbyteren omfatter midler for innføring av kalibreringsmodulen (3) og den ytterligere modul (15), idet nevnte midler for innføring omfatter et grensesnitt (23) som er festet på sikker måte til kretsbyterenheten (1) og som omfatter innføringsmidler (44, 46) og festemidler komplementære til innføringsmidler (43, 45) og festemidler på kalibreringsmodulen (3) og den ytterligere modul (15).

12. Kretsbyteren i følge krav 11, karakterisert ved at kalibreringsmodulen (3) og den ytterligere modul (15) er anordnet symmetrisk med hensyn til grensesnittet (23).

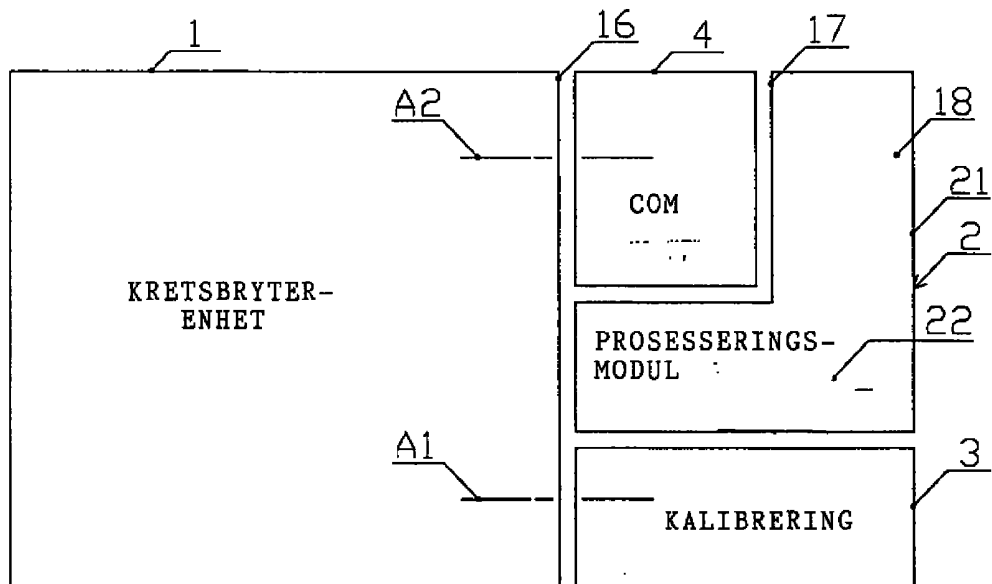


FIG.1

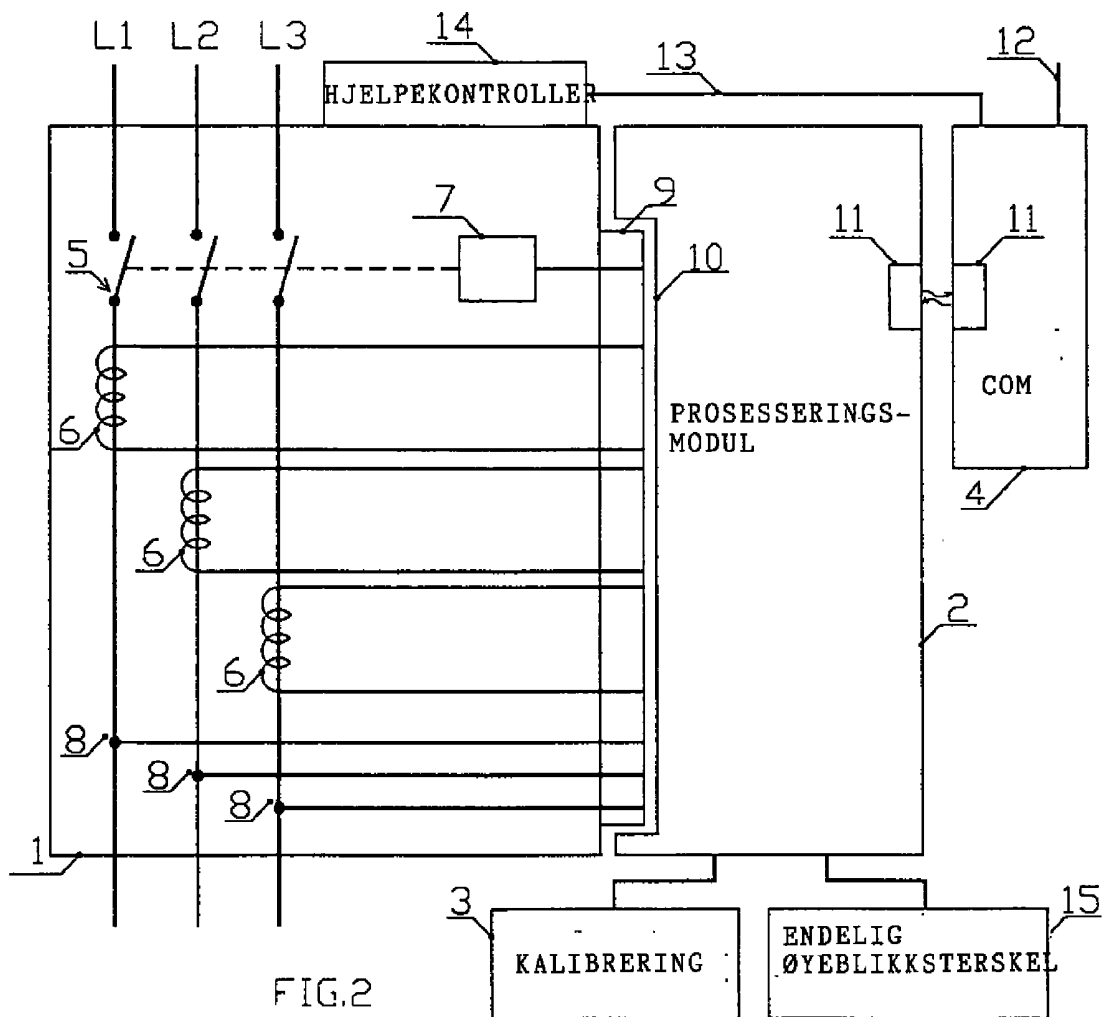


FIG.2

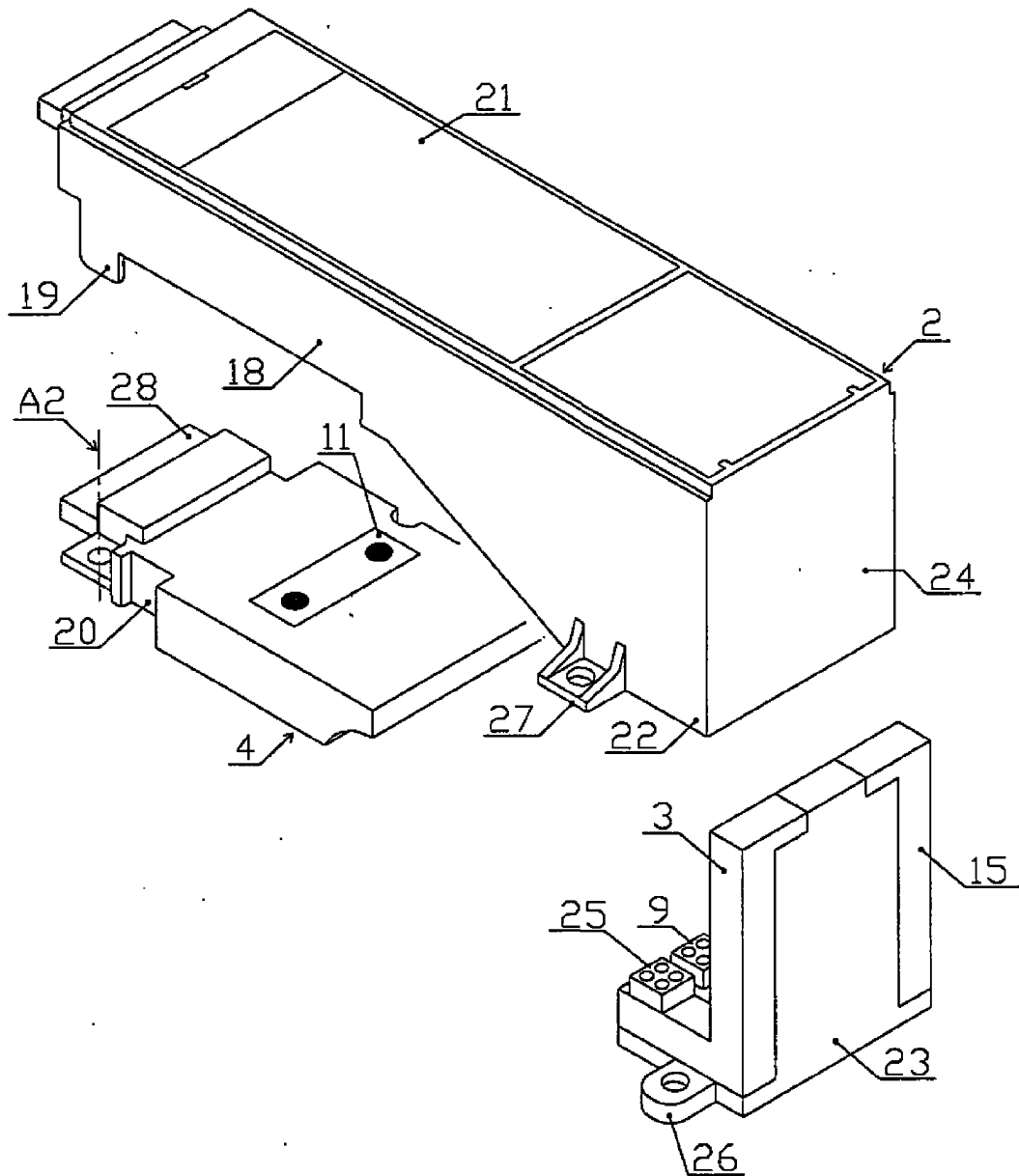


FIG.3

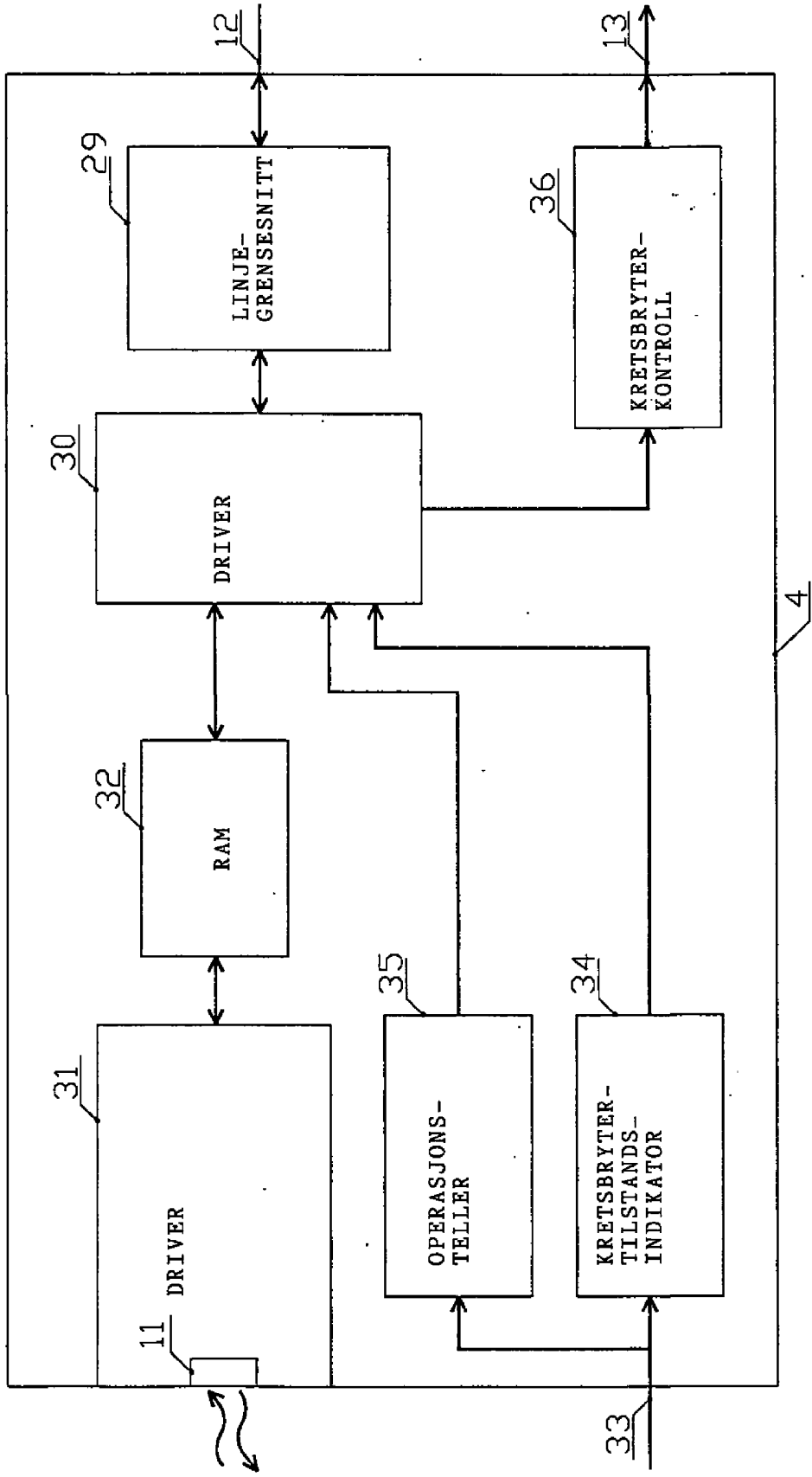


FIG.4

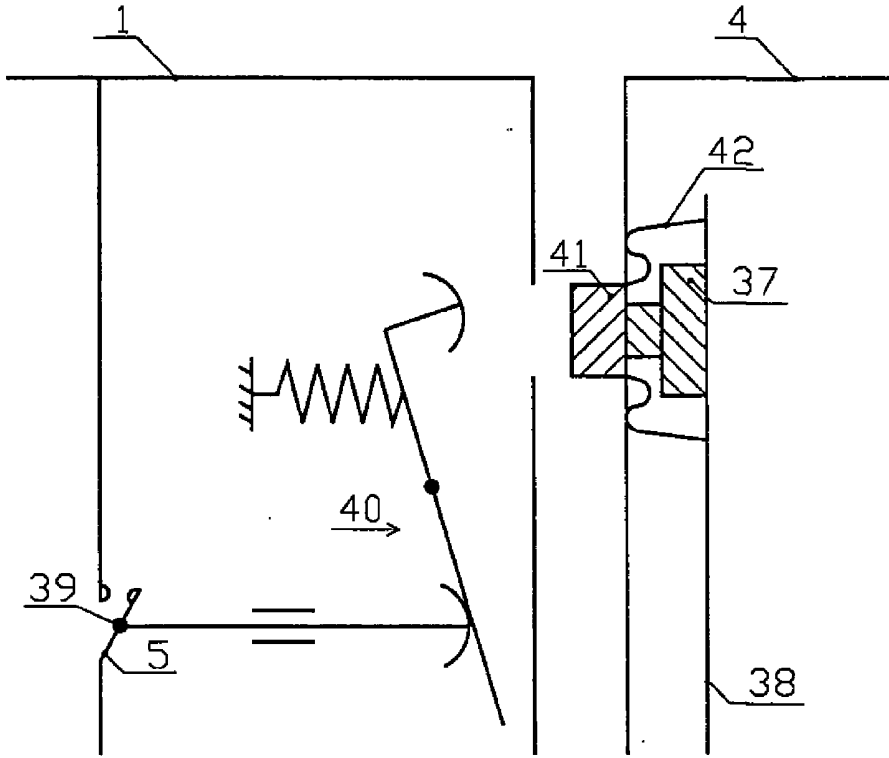


FIG. 5

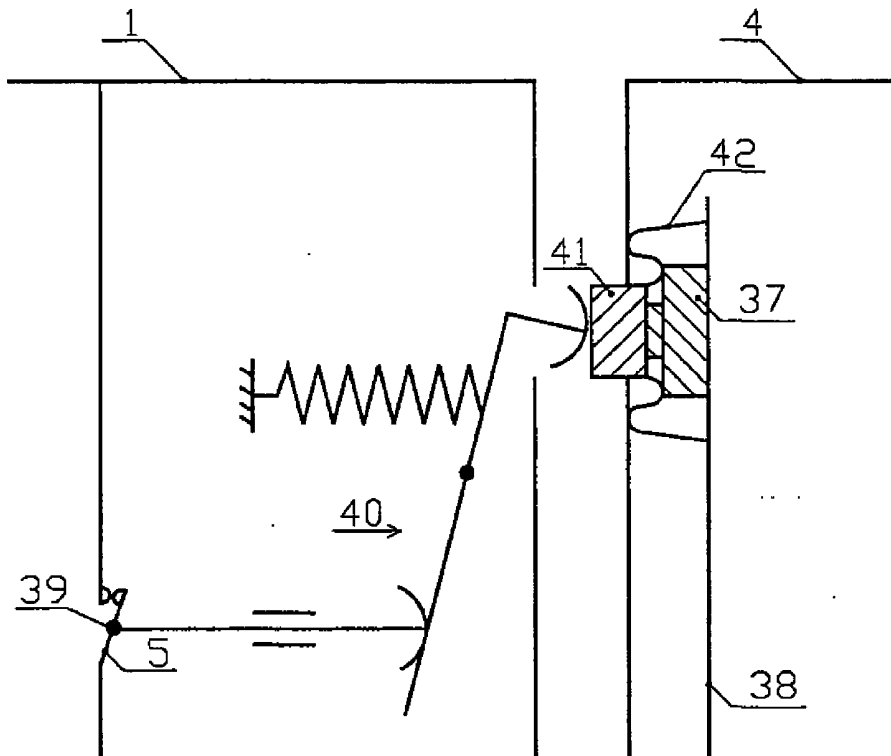


FIG. 6

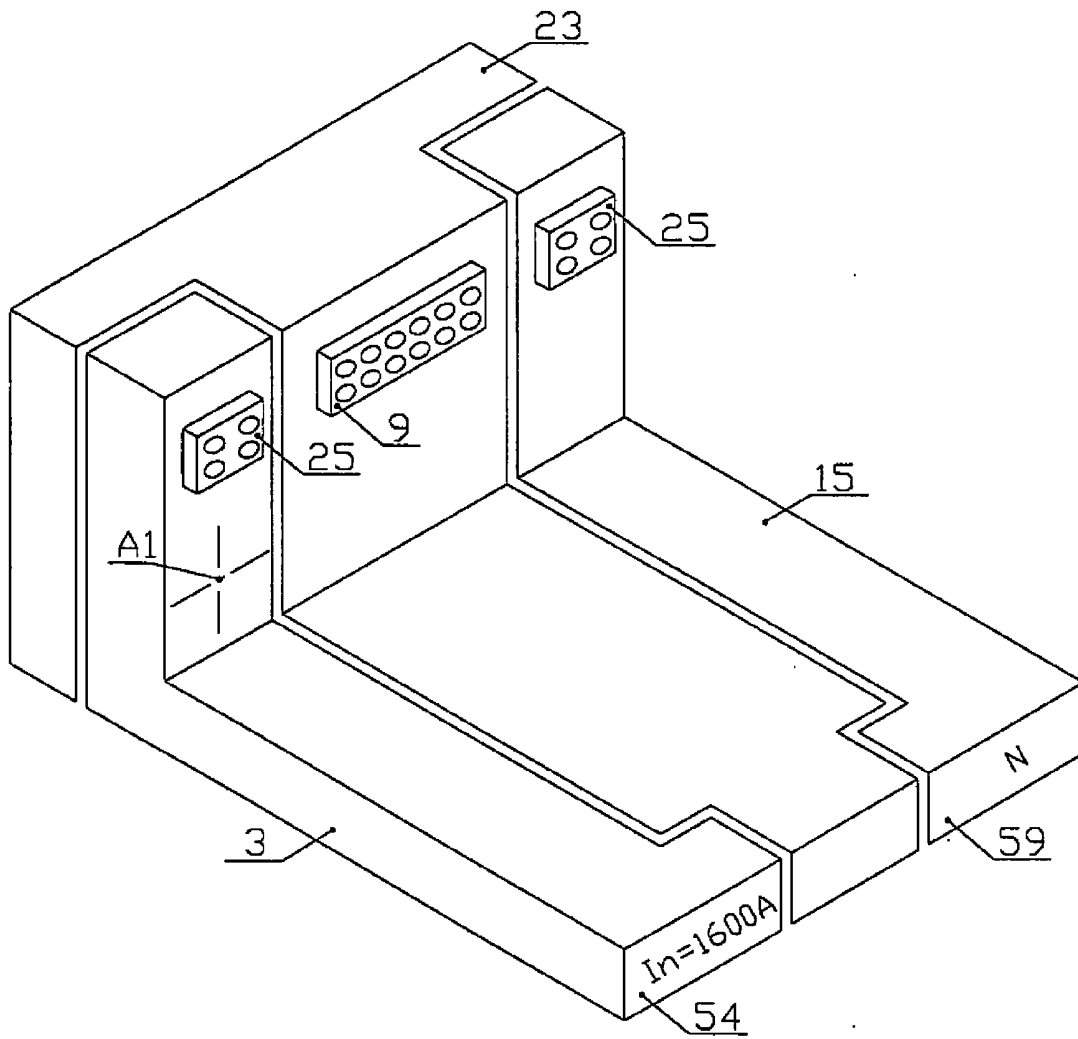


FIG.7

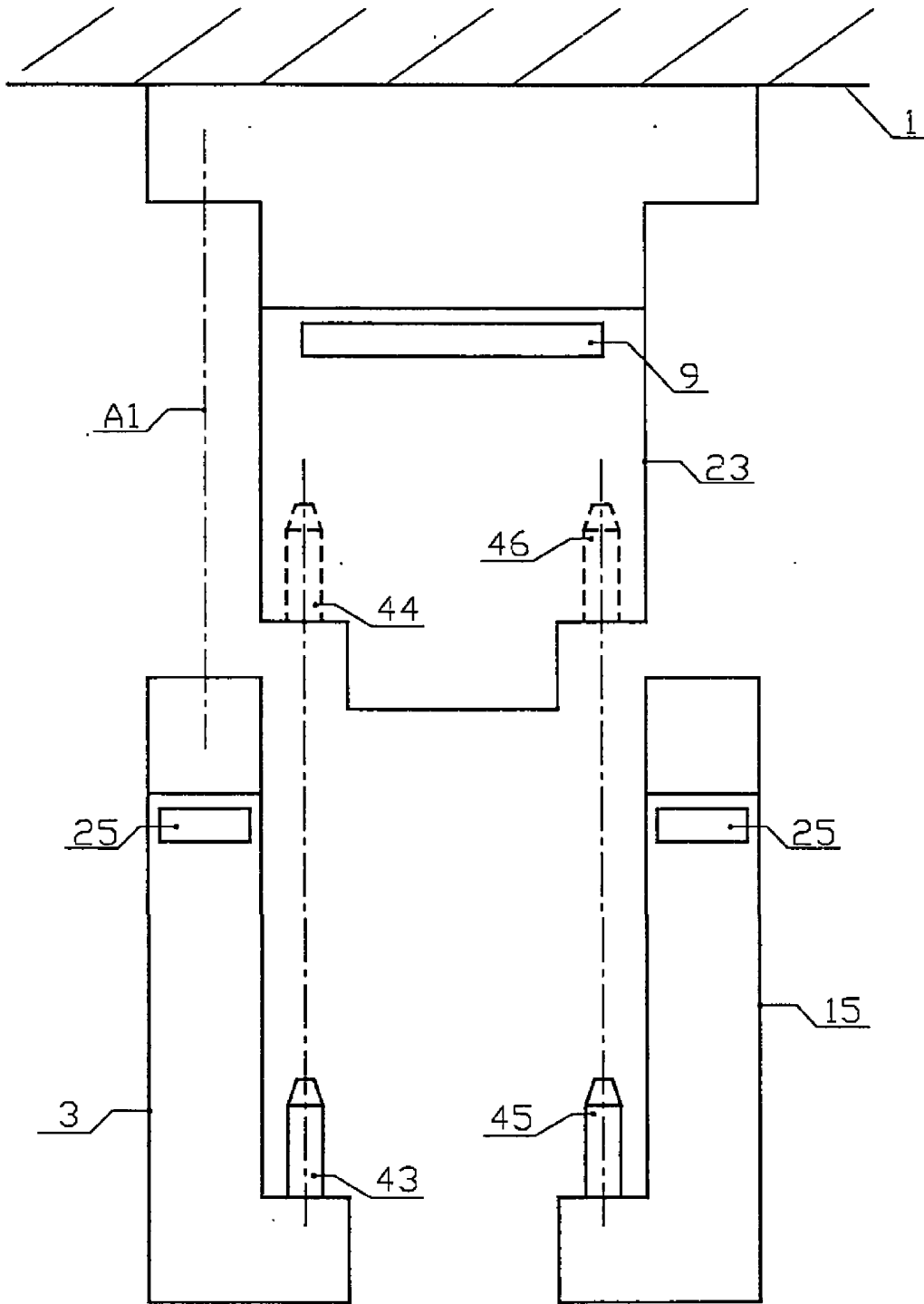


FIG.8

