



(12) 实用新型专利

(10) 授权公告号 CN 203177006 U

(45) 授权公告日 2013. 09. 04

(21) 申请号 201320098115. X

(22) 申请日 2013. 03. 04

(73) 专利权人 常州市飞拓模塑有限公司

地址 213000 江苏省常州市新北区孟河镇九
龙工业园 88 号

(72) 发明人 钱为明

(74) 专利代理机构 常州市维益专利事务所

32211

代理人 何学成

(51) Int. Cl.

F21S 8/10(2006. 01)

F21V 19/00(2006. 01)

F21W 101/10(2006. 01)

F21Y 101/02(2006. 01)

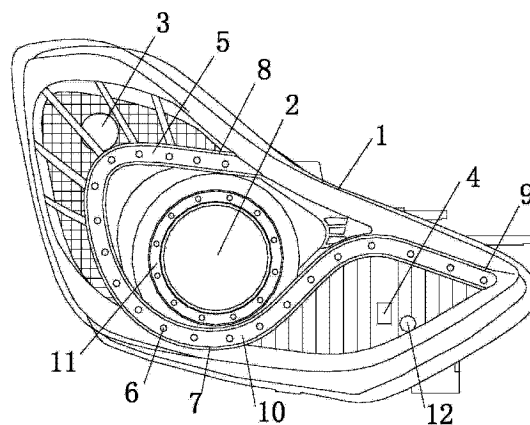
权利要求书1页 说明书2页 附图1页

(54) 实用新型名称

汽车前组合灯

(57) 摘要

本实用新型涉及汽车灯技术领域,具体涉及一种安装于汽车前端部的汽车前组合灯,包括灯壳体,安装于灯壳体上的透光罩,所述灯壳体中部设置有远近光切换的照明灯,照明灯的左侧设置有转向灯,照明灯的右侧设置有远光灯,以及分别配套于照明灯、远光灯使用的反光碗,在照明灯的周围设置有包围着照明灯的条形安装槽,所述条形安装槽内安装有由多个 LED 发光体构成的 LED 位置灯。本实用新型结构设计合理,布局紧凑,美观大方,能够在白天行驶中用以警示其他道路行驶者,提升汽车的驾驶安全性;同时,本实用新型采用 LED 发光体作为发光源,比较节省电能。



1. 汽车前组合灯,包括灯壳体,安装于灯壳体上的透光罩,所述灯壳体中部设置有远近光切换的照明灯,照明灯的左侧设置有转向灯,照明灯的右侧设置有远光灯,以及分别配套于照明灯、远光灯使用的反光碗,其特征在于,在照明灯的周围设置有包围着照明灯的条形安装槽,所述条形安装槽内安装有由多个 LED 发光体构成的 LED 位置灯。

2. 根据权利要求 1 所述的汽车前组合灯,其特征在于,所述条形安装槽的一端位于照明灯的上方,另一端延伸至灯壳体的右侧,所述条形安装槽的中部包围着照明灯。

3. 根据权利要求 1 所述的汽车前组合灯,其特征在于,所述照明灯的周围设置有环形的第二 LED 位置灯,以及设置在远光灯处的第三 LED 位置灯。

汽车前组合灯

技术领域

[0001] 本实用新型涉及汽车灯技术领域,具体涉及一种安装于汽车前端部的汽车前组合灯。

背景技术

[0002] 汽车前组合灯结合了远光灯、近光灯、位置灯以及转向灯,且每个灯设置一个灯室,占用的车灯空间大;随着车用灯外观的多样化,灯具的造型要求越来越高,这种各灯室独立布置方式的设计不够合理;且现有的前位置灯结构设计不合理,不能完美的给对面行驶者很好的警示,降低了驾驶的安全性。

发明内容

[0003] 针对上述技术问题,本实用新型提供一种结构设计合理,布局紧凑完美,美观大方的汽车前组合灯。

[0004] 本实用新型的技术方案如下:

[0005] 汽车前组合灯,包括灯壳体,安装于灯壳体上的透光罩,所述灯壳体中部设置有远近光切换的照明灯,照明灯的左侧设置有转向灯,照明灯的右侧设置有远光灯,以及分别配套于照明灯、远光灯使用的反光碗,在照明灯的周围设置有包围着照明灯的条形安装槽,所述条形安装槽内安装有由多个 LED 发光体构成的 LED 位置灯。

[0006] 进一步地,所述条形安装槽的一端位于照明灯的上方,另一端延伸至灯壳体的右侧,所述条形安装槽的中部包围着照明灯。

[0007] 进一步地,为了更好警示对面的行驶者,所述照明灯的周围设置有环形的第二 LED 位置灯,以及设置在远光灯处的第三 LED 位置灯。

[0008] 本实用新型结构设计合理,布局紧凑,美观大方,能够在白天行驶中用以警示其他道路行驶者,提升汽车的驾驶安全性;同时,本实用新型中采用 LED 发光体作为发光源,比较节省电能。

附图说明

[0009] 图 1 为本实用新型的结构示意图;

具体实施方式

[0010] 下面结合附图和具体实施例对本实用新型进一步说明。

[0011] 参见图 1,汽车前组合灯,包括灯壳体 1,安装于灯壳体上的透光罩,灯壳体中部设置有远近光切换的照明灯 2,照明灯配合有透镜,照明灯的左侧设置有转向灯 3,照明灯 2 的右侧设置有远光灯 4,以及分别配套于照明灯、远光灯使用的反光碗,在照明灯的周围设置有包围着照明灯的条形安装槽 5,条形安装槽内 5 安装有由多个 LED 发光体 6 构成的 LED 位置灯 7。具体实施中,条形安装槽 5 的一端 8 位于照明灯的上方,另一端 9 延伸至灯壳体的

右侧,而条形安装槽的中部 10 包围着照明灯。

[0012] 另外,照明灯的周围设置有环形的第二 LED 位置灯 11,第二 LED 位置灯呈套设状设置在照明灯周围,第二 LED 位置灯由多个 LED 发光体构成的环形发光环;以及设置在远光灯 4 处的第三 LED 位置灯 12;第三 LED 位置灯可以是单或多个 LED 发光体构成。

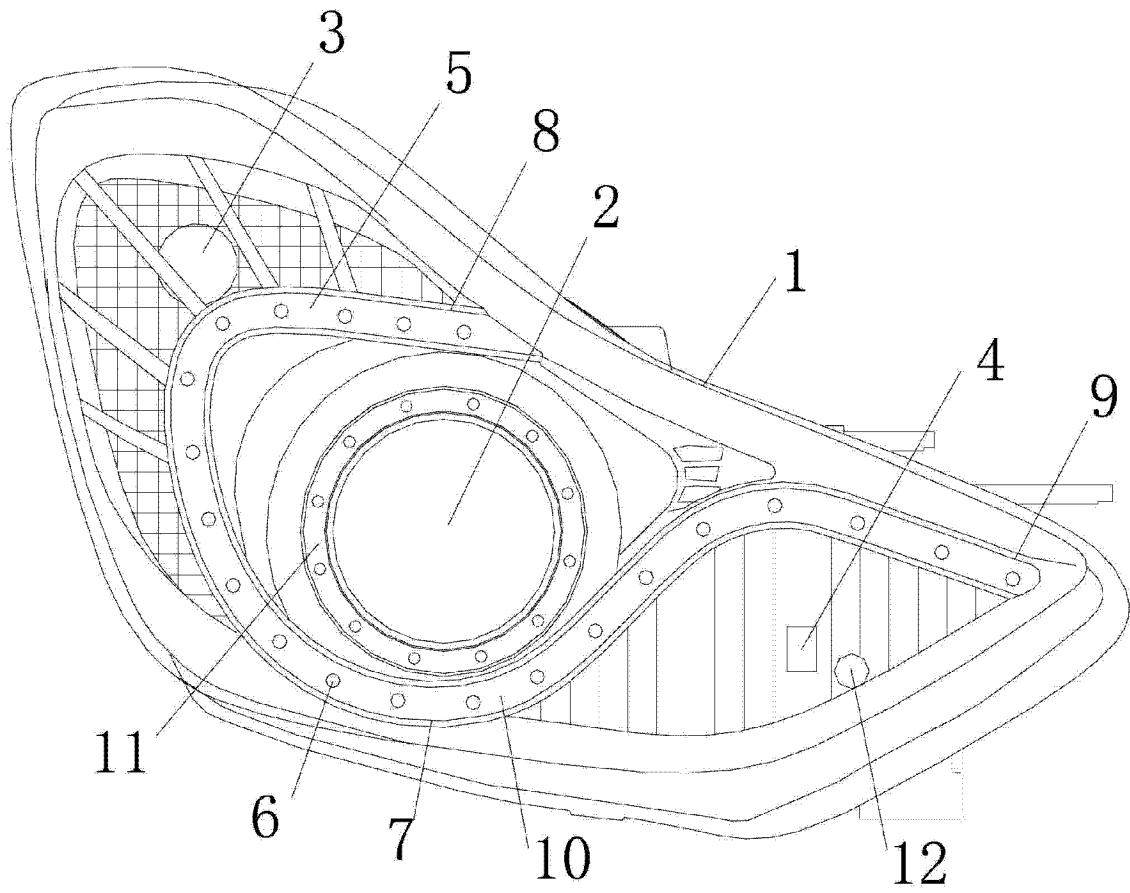


图 1