



(12) 发明专利申请

(10) 申请公布号 CN 113863979 A

(43) 申请公布日 2021.12.31

(21) 申请号 202111195910.6

(22) 申请日 2021.10.14

(71) 申请人 徐州圣能科技有限公司

地址 221000 江苏省徐州市云龙区绿地商
务城蓝海2期OFFICE B座18楼

(72) 发明人 吴先锋 王静 段涛

(74) 专利代理机构 苏州创策知识产权代理有限
公司 32322

代理人 毛辰杰

(51) Int. Cl.

E21F 16/00 (2006.01)

B01D 29/01 (2006.01)

B01D 29/96 (2006.01)

F04D 25/08 (2006.01)

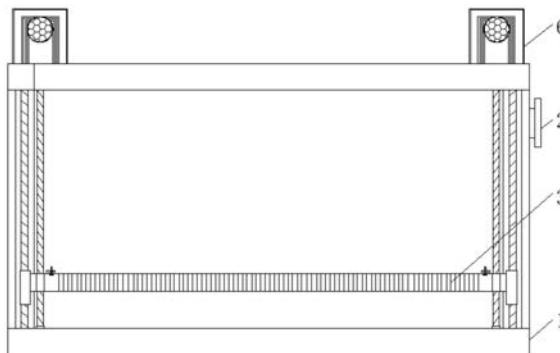
权利要求书2页 说明书6页 附图3页

(54) 发明名称

一种可对废水中杂质处理的矿用排水分站

(57) 摘要

本发明公开了一种可对废水中杂质处理的矿用排水分站,包括站体、收集打捞过滤装置、受力安装板和散热驱动装置,所述站体内部四周开设有安装槽,所述输送管一端贯穿通孔与站体镶嵌固定连接,所述站体内部上方固定有限位块,所述限位块上方开设有固定螺纹槽,所述受力安装板一侧开设有配套槽,该可对废水中杂质处理的矿用排水分站设置有限位块,通过限位块安装与站体内侧镶嵌固定,并且限位块与站体浇筑过程中采取一同步骤和工序进行浇筑而成,从而避免限位块采取其它方式与站体进行固定连接处理,同时容易限位块长时间受驱动设备运行震动力导致连接件与驱动设备产生共鸣的情况,依次影响整体限位块与站体之间牢固性的情况。



1. 一种可对废水中杂质处理的矿用排水分站,包括站体(1)、收集打捞过滤装置(3)、受力安装板(5)和散热驱动装置(6),其特征在于:

所述站体(1)内部四周开设有安装槽,且站体(1)一侧上方贯穿开设有通孔,所述输送管(2)一端贯穿通孔与站体(1)镶嵌固定连接,所述站体(1)内部上方镶嵌固定有限位块(4),所述限位块(4)上方开设有固定螺纹槽,所述受力安装板(5)一侧开设有配套槽,所述配套槽贯穿开设有固定螺纹槽,所述受力安装板(5)通过配套槽与限位块(4)配套卡合连接安装于站体(1)内部,且受力安装板(5)通过固定螺栓贯穿固定螺纹槽固定连接;

用于杂质过滤收集处理的所述收集打捞过滤装置(3)安装于站体(1)内部;

用于收集打捞过滤装置(3)驱动的所述散热驱动装置(6)安装于受力安装板(5)上方。

2. 根据权利要求1所述的一种可对废水中杂质处理的矿用排水分站,其特征在于:所述收集打捞过滤装置(3)包括有连接板(301)、限位槽(302)、滚珠螺母(303)、连接杆(304)、旋转螺杆(305)、连接轴承(306)、压块(307)、滚珠丝杆(308)、旋转连接座(309)、滑块(310)、滑轨(311)和生物过滤网(312),所述连接板(301)贯穿开设有漏孔,且连接板(301)贯穿开设有固定槽,同时连接板(301)上方开设有限位槽(302),所述滚珠螺母(303)外环贯穿固定槽与连接板(301)固定连接,所述连接杆(304)一端贯穿开设有螺纹槽,所述旋转螺杆(305)一端贯穿螺纹槽与连接轴承(306)内环固定连接,所述连接轴承(306)外环与压块(307)一侧固定连接,所述连接杆(304)另一端与连接板(301)上方固定连接,所述滚珠丝杆(308)一端与旋转连接座(309)一端内部旋转连接,所述旋转连接座(309)另一端与站体(1)内部底端固定连接,所述滑块(310)一侧与连接板(301)一侧固定连接,所述滑轨(311)贯穿滑块(310)通过安装槽与站体(1)固定连接,所述滚珠螺母(303)贯穿滚珠丝杆(308)另一端带动连接,所述生物过滤网(312)通过限位槽(302)和压块(307)固定于连接板(301)上方。

3. 根据权利要求1所述一种可对废水中杂质处理的矿用排水分站,其特征在于:所述散热驱动装置(6)包括有安装框(601)、固定板(602)、轴承(603)、连接轴(604)、从动齿轮(605)、散热风机(606)、驱动电机(607)、主动齿轮(608)和过滤网(609),所述安装框(601)两侧贯穿开设有通孔,所述固定板(602)贯穿开设有安装槽,所述轴承(603)外环通过安装槽与固定板(602)配套固定连接,所述连接轴(604)一端固定有从动齿轮(605),且连接轴(604)另一端贯穿轴承(603)内环固定连接,所述固定板(602)上方固定有散热电机(606),且固定板(602)与安装框(601)内壁两侧固定连接,所述驱动电机(607)一端固定有主动齿轮(608),且驱动电机(607)通过安装架固定于安装框(601)内部上方,所述主动齿轮(608)与从动齿轮(605)啮合连接,所述过滤网(609)包裹通孔与安装框(601)固定连接,所述安装框(601)与受力安装板(5)一侧固定连接,所述连接轴(604)另一端贯穿受力安装板(5)与滚珠丝杆(308)另一端固定连接,所述散热电机(606)和驱动电机(607)均与控制器电性连接。

4. 根据权利要求1所述的一种可对废水中杂质处理的矿用排水分站,其特征在于:所述限位块(4)与站体(1)内侧上方安装距离范围为100-300cm。

5. 根据权利要求2所述的一种可对废水中杂质处理的矿用排水分站,其特征在于:所述限位槽(302)内槽直径比压块(307)外环直径距离范围大于1.5-3cm。

6. 根据权利要求2所述的一种可对废水中杂质处理的矿用排水分站,其特征在于:所述旋转螺杆(305)、连接轴承(306)和压块(307)构成旋转调节机构,且旋转调节机构旋转调节距离范围为0-5cm。

7. 根据权利要求2所述的一种可对废水中杂质处理的矿用排水分站,其特征在於:所述滑块(310)、滑轨(311)和连接板(301)构成辅助滑行限位机构,且辅助滑行限位机构滑行距离范围为60-1000cm。

8. 根据权利要求3所述的一种可对废水中杂质处理的矿用排水分站,其特征在於:所述轴承(603)内环与连接轴(604)外环连接缝隙距离范围为0.2-0.4mm。

9. 根据权利要求3所述的一种可对废水中杂质处理的矿用排水分站,其特征在於:所述连接轴(604)和从动齿轮(605)连接形状呈“T”字形。

一种可对废水中杂质处理的矿用排水分站

技术领域

[0001] 本发明涉及矿用排水分站技术领域,具体为一种可对废水中杂质处理的矿用排水分站。

背景技术

[0002] 矿藏是指地下埋藏的各种矿物的总称,需要人为开采后才能进行使用,矿藏的开采主要有地面开采和地下开采两种方式,采用地下开采的方式开采时,在进行地下开采时,需要挖掘出矿井,矿井是形成地下矿藏生产系统的井巷、硐室、装备、地面建筑物和构筑物的总称,在开采时,为避免井道被淹没,需要将矿井内的水排出,矿井内排水点较多,每个排水点都设置有相应的排水分站从而将废水进行收集处理,但是现有的排水分站无法行废水中的小石块、砂石和泥土进行过滤收集处理,从而导致小石块、砂石和泥土直接排放于分站内部,同时导致泥土长时间沉淀于分站内部底端依次容易导致泥土发酵从而使发酵后的泥土散发于恶臭的情况,同时影响工作环境,依次通过辅助输水设备将排水分站内部的水进行排放过程中排水分站内部的小石块和砂石容易将辅助输水设备造成堵塞和无法正常工作的情況。

发明内容

[0003] 本发明的目的在于针对现有技术的不足之处,提供一种可对废水中杂质处理的矿用排水分站,以解决上述背景技术中提出通过的现有的排水分站无法行废水中的小石块、砂石和泥土进行过滤收集处理,从而导致小石块、砂石和泥土直接排放于分站内部,同时导致泥土长时间沉淀于分站内部底端依次容易导致泥土发酵从而使发酵后的泥土散发于恶臭的情况,同时影响工作环境,依次通过辅助输水设备将排水分站内部的水进行排放过程中排水分站内部的小石块和砂石容易将辅助输水设备造成堵塞和无法正常工作的问题。

[0004] 为实现上述目的,本发明提供如下技术方案:一种可对废水中杂质处理的矿用排水分站,包括站体、收集打捞过滤装置、受力安装板和散热驱动装置,所述站体内部四周开设有安装槽,且站体一侧上方贯穿开设有通孔,所述输送管一端贯穿通孔与站体镶嵌固定连接,所述站体内部上方镶嵌固定有限位块,所述限位块上方开设有固定螺纹槽,所述受力安装板一侧开设有配套槽,所述配套槽贯穿开设有固定螺纹槽,所述受力安装板通过配套槽与限位块配套卡合连接安装于站体内部,且受力安装板通过固定螺栓贯穿固定螺纹槽固定连接;

[0005] 通过采用上述技术方案,设有受力安装板,通过受力安装板不仅起到开设配套连接的效果,并且通过受力安装板从而起到双向固定连接的效果,同时通过受力安装板采取钢板材质进行制造而成,依次避免受力安装板采取其它材质进行制造过程中容易导致受力安装板长时间受雨水和阳光照射过程中容易使受力安装板出现老化和变形的情况,依次影响设备的安装处理;

[0006] 用于杂质过滤收集处理的所述收集打捞过滤装置安装于站体内部;

[0007] 用于收集打捞过滤装置驱动的所述散热驱动装置安装于受力安装板上方。

[0008] 优选的,所述收集打捞过滤装置包括有连接板、限位槽、滚珠螺母、连接杆、旋转螺杆、连接轴承、压块、滚珠丝杆、旋转连接座、滑块、滑轨和生物过滤网,所述连接板贯穿开设有漏孔,且连接板贯穿开设有固定槽,同时连接板上方开设有限位槽,所述滚珠螺母外环贯穿固定槽与连接板固定连接,所述连接杆一端贯穿开设有螺纹槽,所述旋转螺杆一端贯穿螺纹槽与连接轴承内环固定连接,所述连接轴承外环与压块一侧固定连接,所述连接杆另一端与连接板上方固定连接,所述滚珠丝杆一端与旋转连接座一端内部旋转连接,所述旋转连接座另一端与站体内部底端固定连接,所述滑块一侧与连接板一侧固定连接,所述滑轨贯穿滑块通过安装槽与站体固定连接,所述滚珠螺母贯穿滚珠丝杆另一端带动连接,所述生物过滤网通过限位槽和压块固定于连接板上方。

[0009] 通过采用上述技术方案,设有旋转连接座,通过旋转连接座不仅起到单侧配套卡合旋转连接的效果,并且通过旋转连接座从而起到固定连接的效果,同时避免滚珠丝杆一端直接与站体内部底端进行接触处理,依次导致滚珠丝杆旋转运动过程中滚珠丝杆一端与站体内部底端进行旋转摩擦连接接触,从而容易导致滚珠丝杆一端出现磨损损坏和缩短整体滚珠丝杆的整体长度的情况。

[0010] 优选的,散热驱动装置包括有安装框、固定板、轴承、连接轴、从动齿轮、散热风机、驱动电机、主动齿轮和过滤网,所述安装框两侧贯穿开设有通孔,所述固定板贯穿开设有安装槽,所述轴承外环通过安装槽与固定板配套固定连接,所述连接轴一端固定有从动齿轮,且连接轴另一端贯穿轴承内环固定连接,所述固定板上方固定有散热电机,且固定板与安装框内壁两侧固定连接,所述驱动电机一端固定有主动齿轮,且驱动电机通过安装架固定于安装框内部上方,所述主动齿轮与从动齿轮啮合连接,所述过滤网包裹通孔与安装框固定连接,所述安装框与受力安装板一侧固定连接,所述连接轴另一端贯穿受力安装板与滚珠丝杆另一端固定连接,所述散热电机和驱动电机均与控制器的电性连接。

[0011] 通过采用上述技术方案,设有过滤网,通过过滤网不仅起到过滤的效果,并且通过过滤网从如图起到隔离的效果,从而避免散热电机工作过程中将外部的轻物体吸入于安装框内部导致轻物体与散热电机叶片进行接触处理,同时影响整体散热电机正常工作处理。

[0012] 优选的,所述限位块与站体内侧上方安装距离范围为100-300cm。

[0013] 通过采用上述技术方案,设有限位块,通过限位块不仅起到固定连接的效果,并且通过限位块从而起到限位安装的效果。

[0014] 优选的,所述限位槽内槽直径比压块外环直径距离范围大于1.5-3cm。

[0015] 通过采用上述技术方案,设有压块,通过按压块不仅起到固定连接的效果,并且通过压块从而起到受力施压的效果,同时通过压块从而起到受力带动的效果。

[0016] 优选的,所述旋转螺杆、连接轴承和压块构成旋转调节机构,且旋转调节机构旋转调节距离范围为0-5cm。

[0017] 通过采用上述技术方案,设有连接轴承,通过连接轴承从而起到内、外环双向固定连接的效果,并且通过连接轴承同样起到连接带动的效果,同时通过连接轴承从而起到内环旋转外环相对运动的效果。

[0018] 优选的,所述滑块、滑轨和连接板构成辅助滑行限位机构,且辅助滑行限位机构滑行距离范围为60-1000cm。

[0019] 通过采用上述技术方案,设有滑轨,通过滑轨不仅起到贯穿连接的效果,并且通过滑轨从而起到固定连接的效果,同时通过滑轨从而起到限位运动和相对运动的效果。

[0020] 优选的,所述轴承内环与连接轴外环连接缝隙距离范围为0.2-0.4mm。

[0021] 通过采用上述技术方案,设有连接轴,通过连接轴不仅起到双向固定连接的效果,并且通过连接轴从而起到贯穿旋转带动的效果,同时通过连接轴同样起到旋转受力带动的效果。

[0022] 优选的,所述连接轴和从动齿轮连接形状呈“T”字形。

[0023] 通过采用上述技术方案,设有从动齿轮,通过从动齿轮不仅起到单侧固定连接的效果,并且通过从动齿轮从而起到啮合连接的效果,同时通过从动齿轮同样起到旋转受力带动的效果。

[0024] 与现有技术相比,本发明的有益效果是:该可对废水中杂质处理的矿用排水分站,

[0025] (1) 设置有收集打捞过滤装置,通过驱动电机带动滚珠丝杆运动,并且通过滚珠丝杆带动滚珠螺母向上运动过程中,并且通过滚珠螺母带动连接板同向运动处理,同时通过连接板带动滑块与滑轨相对运动处理,依次连接板带动限位槽和压块同向运动处理,当连接板移动于相应位时停止驱动电机工作,并且手动将生物过滤网通过限位槽和压块固定于连接板上方,当生物过滤网安装固定完毕后此时废水通过输送管排放于生物过滤网上方,通过生物过滤网从而对废水中含有的小石块、砂石和泥土进行收集处理,同时对废水通过漏孔进行过流处理,依次通过驱动电机带带动生物过滤网进行运动或者静止状态下的过程中起到过滤和收集处理从而达到对废水中的杂质进行打捞收集处理,同时避免现有的排水分站无法行废水中的小石块、砂石和泥土进行过滤收集处理,从而导致小石块、砂石和泥土直接排放于分站内,同时导致泥土长时间沉淀于分站内底端依次容易导致泥土发酵从而使发酵后的泥土散发于恶臭的情况,同时影响工作环境情况,依次通过辅助输水设备将排水分站内部的的水进行排放过程中排水分站内部的的小石块和砂石容易将辅助输水设备造成堵塞和无法正常工作的问题,并且整体收集打捞过滤装置零件表面均喷涂有防水涂层,同时避免收集打捞过滤装置长时间与防水接触过程中依次导致收集打捞过滤装置零件表面出现腐蚀和氧化还原反应的,从而影响整体收集打捞过滤装置的正常运行工作处理;

[0026] (2) 设置有散热驱动装置,通过驱动电机带动主动齿轮运动,并且通过主动齿轮带动从动齿轮运动,同时从动齿轮带动连接轴同向运动过程中,依次通过连接轴旋转运动过程中从而带动收集打捞过滤装置同向运动处理,并且驱动电机工作过程中散热电机对驱动电机进行散热处理,从而避免避免驱动电机工作过程中产生的热量和外部阳光照射的热量传递于安装框内部,同时导致安装框内部温度过高依次导致驱动电机工作过程中长时间处于高温环境下工作处理容易导致驱动电机内部的线路容易出现断路或者短路的情况,同时通过散热风机设置有2个工作过程中产生的对流风向从而起到对向吹风的效果,同时避免外部的灰尘通过过滤网进入于安装框内部导致安装框内部容易附着大量灰尘的情况;

[0027] (3) 设置有限位块和受力安装板,通过限位块安装与站体内侧镶嵌固定,并且限位块与站体浇筑过程中采取一同步骤和工序进行浇筑而成,从而避免限位块采取其它方式与站体进行固定连接处理,同时容易限位块长时间受驱动设备运行震动力导致连接件与驱动设备产生共鸣的情况,依次影响整体限位块与站体之间牢固性的情况,并且通过受力安装板不仅起到双向固定连接的效果,并且通过受力安装板从而起到受力支撑的效果。

附图说明

[0028] 图1为本发明正视剖面结构示意图；

[0029] 图2为本发明站体俯视剖面结构示意图；

[0030] 图3为本发明连接板、滚珠丝杆和滑轨结构示意图；

[0031] 图4为本发明图3中A处放大结构示意图；

[0032] 图5为本发明生物过滤网结构示意图；

[0033] 图6为本发明散热驱动装置结构示意图。

[0034] 图中：1、站体，2、输送管，3、收集打捞过滤装置，301、连接板，302、限位槽，303、滚珠螺母，304、连接杆，305、旋转螺杆，306、连接轴承，307、压块，308、滚珠丝杆，309、旋转连接座，310、滑块，311、滑轨，312、生物过滤网，4、限位块，5、受力安装板，6、散热驱动装置，601、安装框，602、固定板，603、轴承，604、连接轴，605、从动齿轮，606、散热风机，607、驱动电机，608、主动齿轮，609、过滤网。

具体实施方式

[0035] 下面将结合本发明实施例中的附图，对本发明实施例中的技术方案进行清楚、完整地描述，显然，所描述的实施例仅仅是本发明一部分实施例，而不是全部的实施例。基于本发明中的实施例，本领域普通技术人员在没有做出创造性劳动前提下所获得的所有其他实施例，都属于本发明保护的范围。

[0036] 请参阅图1-6，本发明提供一种技术方案：一种可对废水中杂质处理的矿用排水分站，如图1所示，站体1内部四周开设有安装槽，且站体1一侧上方贯穿开设有通孔，输送管2一端贯穿通孔与站体1镶嵌固定连接，站体1内部上方镶嵌固定有限位块4，限位块4上方开设有固定螺纹槽，限位块4与站体1内侧上方安装距离范围为100-300cm，如果限位块4与站体1内侧上方安装距离过低从而导致通过输送管2排放出的的废水直接与安装框601一侧进行冲击接触处理，同时容易导致冲击后的废水沿着安装框601一侧流于受力安装板5上方，依次导致安装框601一侧长时间受废水冲击过程中导致安装框601表面一侧出现冲击凹陷的情况还容易导致安装框601与受力安装板5上方容易出现松动的情況，所以避免上述的情况从而将限位块4与站体1内侧上方安装距离区间设置为100cm，从而方便废水排放过程中呈现的抛物线越过受力安装板5底部落于生物过滤网312上方。

[0037] 如图2所示，受力安装板5一侧开设有配套槽，配套槽贯穿开设有固定螺纹槽，受力安装板5通过配套槽与限位块4配套卡合连接安装于站体1内部，且受力安装板5通过固定螺栓贯穿固定螺纹槽固定连接，通过安装槽不仅起到固定安装的效果，并且通过安装槽从而起到运动限位的效果，从而避免滑块310与滑轨311相对运动过程中滑块310超出运行范围，同时导致滑块310与滑轨311出现脱轨的情况。

[0038] 如图4所示，用于杂质过滤收集处理的收集打捞过滤装置3安装于站体1内部，且收集打捞过滤装置3包括有连接板301、限位槽302、滚珠螺母303、连接杆304、旋转螺杆305、连接轴承306、压块307、滚珠丝杆308、旋转连接座309、滑块310、滑轨311和生物过滤网312，连接板301贯穿开设有漏孔，且连接板301贯穿开设有固定槽，同时连接板301上方开设有限位槽302，滚珠螺母303外环贯穿固定槽与连接板301固定连接，连接杆304一端贯穿开设有螺纹槽，旋转螺杆305一端贯穿螺纹槽与连接轴承306内环固定连接，连接轴承306外环与压块

307一侧固定连接,限位槽302内槽直径比压块307外环直径距离范围大于1.5-3cm,通过限位槽302内槽直径比压块307外环直径距离过小从而导致压块307通过旋转螺杆305旋转带动过程中压块307底部只能与限位槽302上方进行接触处理,同时导致生物过滤网312通过限位槽302安装于连接板301上方时虽然压块307底部面积全部与生物过滤网312进行接触挤压固定处理,但是生物过滤网312少于受冲击过程中限位槽302内槽的拉扯限位力,依次容易导致生物过滤网312长时间受废水冲击过程中生物过滤网312受力容易与压块307底部出现松动的情况,所以避免上述的情况从而将限位槽302内槽直径比压块307外环直径距离设置大于1.5cm,旋转螺杆305、连接轴承306和压块307构成旋转调节机构,且旋转调节机构旋转调节距离范围为0-5cm,通过手动带动旋转螺杆305运动,旋转螺杆305运动过程中与连接杆304相对旋转运动处理,并且旋转螺杆305运动过程中带动连接轴承306内环同向运动处理,同时旋转螺杆305运动过程中带动连接轴承306同向运动,依次连接轴承306运动过程中带动压块307同向运动处理,通过压块307调节运动过程中从而方便对生物过滤网312进行挤压固定和松动分离处理,并且整体旋转调节机构旋转调节距离区间为5cm,当整体旋转调节机达到最大旋转调节距离区间时此时连接轴承306与连接杆304底部接触处理。

[0039] 如图3和图5所示,连接杆304另一端与连接板301上方固定连接,滚珠丝杆308一端与旋转连接座309一端内部旋转连接,旋转连接座309另一端与站体1内部底端固定连接,滑块310一侧与连接板301一侧固定连接,滑轨311贯穿滑块310通过安装槽与站体1固定连接,滑块310、滑轨311和连接板301构成辅助滑行限位机构,且辅助滑行限位机构滑行距离范围为60-1000cm,通过连接板301受力过程中带动滑块310同向运动,并且滑块310运动过程中与滑轨311相对运动处理,通过滑块310运动过程中从而改变整体连接板301与站体1内侧之间的相对运动距离,同时整体辅助滑行限位机构辅助滑行限位距离区间为940cm,当整体辅助滑行限位机构达到最大辅助滑行限位机构距离区间时此时滑块310分别与站体1内侧安装槽两端进行接触处理,从而方便生物过滤网312进行安装拆卸和打捞收集过滤处理,滚珠螺母303贯穿滚珠丝杆308另一端带动连接,生物过滤网312通过限位槽302和压块307固定于连接板301上方,通过连接板301不仅起到固定连接的效果,并且通过连接板301从而起到贯穿固定连接的效果,同时通过连接板301从而起到开设限位的效果,依次通过连接板301从而起到受力带动的效果,并且连接板301采取钢板材料进制造而成,这样方便操作者立于连接板301上方进行操作安装处理。

[0040] 如图6所示,用于收集打捞过滤装置3驱动的散热驱动装置6安装于受力安装板5上方,且散热驱动装置6包括有安装框601、固定板602、轴承603、连接轴604、从动齿轮605、散热风机606、驱动电机607、主动齿轮608和过滤网609,安装框601两侧贯穿开设有通孔,固定板602贯穿开设有安装槽,轴承603外环通过安装槽与固定板602配套固定连接,连接轴604一端固定有从动齿轮605,连接轴604和从动齿轮605连接形状呈“T”字形,通过连接轴604和从动齿轮605之间的连接形状呈“T”字形,这样不仅体现上述二者之间连接的简单性还体现上述二者之间连接的实用性和带动性,从而通过连接轴604从而起到承上启下的双向连接带动的效果,同时通过连接轴604和从动齿轮605连接形状呈“T”字形这样不仅体现二者之间的连接的对称性和美观性,且连接轴604另一端贯穿轴承603内环固定连接,轴承603内环与连接轴604外环连接缝隙距离范围为0.2-0.4mm,如果轴承603内环与连接轴604外环连接缝隙过大虽然连接轴604一端可以快速的贯穿轴承603内环进行连接处理,但是轴承603内

环无法与连接轴604外环进行接触配套连接处理,同时导致连接轴604受自身重力和从动齿轮605重力的影响贯穿轴承603内环使从动齿轮605无法与主动齿轮608进行啮合带动处理,所以避免上述的情况从而将轴承603内环与连接轴604外环连接缝隙距离设置为0.2mm,固定板602上方固定有散热电机606,且固定板602与安装框601内壁两侧固定连接,驱动电机607一端固定有主动齿轮608,且驱动电机607通过安装架固定于安装框601内部上方,主动齿轮608与从动齿轮605啮合连接,过滤网609包裹通孔与安装框601固定连接,安装框601与受力安装板5一侧固定连接,连接轴604另一端贯穿受力安装板5与滚珠丝杆308另一端固定连接,散热电机606和驱动电机607均与控制器电性连接,通过安装框601不仅起到固定连接的效果,并且通过安装框601从而起到贯穿开设的效果,同时通过安装框601从而起到包裹连接的效果,依次避免其它零件全部安装于不同位置,这样不仅导致整体零件安装距离和区间较长还导致整体散热驱动装置6无法正真起到驱动和散热的效果。

[0041] 工作原理:在使用可对废水中杂质处理的矿用排水分站,先手动通过控制器启动驱动电机607工作,驱动电机607带动主动齿轮608旋转运动,主动齿轮608带动从动齿轮605旋转运动,从动齿轮605带动连接轴604运动处理,连接轴604带动轴承603内环同向运动处理,并且从动齿轮605运动过程中与固定板602相对旋转运动处理,连接轴604运动过程中带动滚珠丝杆308运动,滚珠丝杆308通过滚珠螺母303带动连接板301向上运动,连接板301向上运动过程中通过滑块310与滑轨311相对运动,并且连接板301运动过程中与站体1和受力安装板5相对运动处理,并且驱动电机607工作过程中散热风机606将外部的空气通过过滤网609输送于安装框601内部进行散热处理,当连接板301运动于相应位置时此时停止驱动电机607工作,并且操作者通过站体1到达于连接板301上方时手动调节旋转螺杆305运动,旋转螺杆305带运动过程中与连接杆304相对运动,并且旋转螺杆305运动过程中通过连接轴承306带动压块307同向运动,同时手动将生物过滤网312通过限位槽302和压块307铺设于连接板301上方既可,当生物过滤网312铺设完毕后操作者离开连接板301上方,并且此时输送管2将废水输送于生物过滤网312上方过滤既可,当生物过滤网312将废水过滤完毕后重新铺设新的生物过滤网312从而再次控制驱动电机607带动生物过滤网312上下运动过程中从而对落于站体1内部的泥土通过连接板301上下运动的力再次进行打捞过滤收集处理既可,这就完成整个操作,且本说明书中未作详细描述的内容属于本领域专业技术人员公知的现有技术。

[0042] 术语“中心”、“纵向”、“横向”、“前”、“后”、“左”、“右”、“竖直”、“水平”、“顶”、“底”、“内”、“外”等指示的方位或位置关系为基于附图所示的方位或位置关系,仅是为便于描述本发明的简化描述,而不是指示或暗指所指的装置或元件必须具有特定的方位、为特定的方位构造和操作,因而不能理解为对本发明保护内容的限制。

[0043] 尽管参照前述实施例对本发明进行了详细的说明,对于本领域的技术人员来说,其依然可以对前述各实施例所记载的技术方案进行修改,或者对其中部分技术特征进行等同替换,凡在本发明的精神和原则之内,所作的任何修改、等同替换、改进等,均应包含在本发明的保护范围之内。

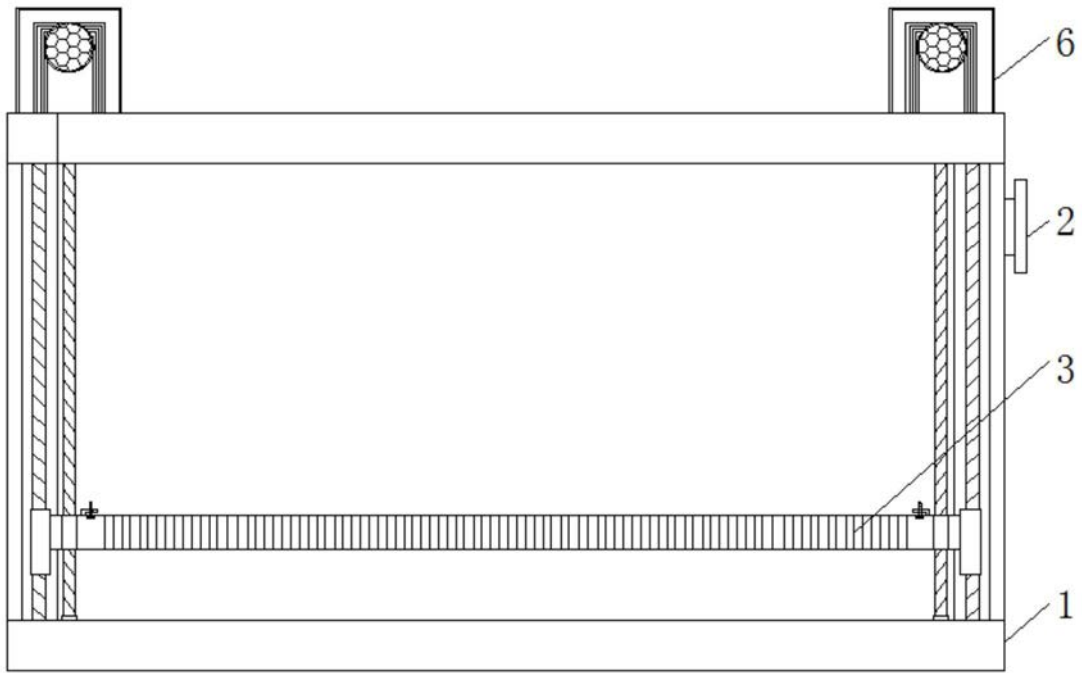


图1

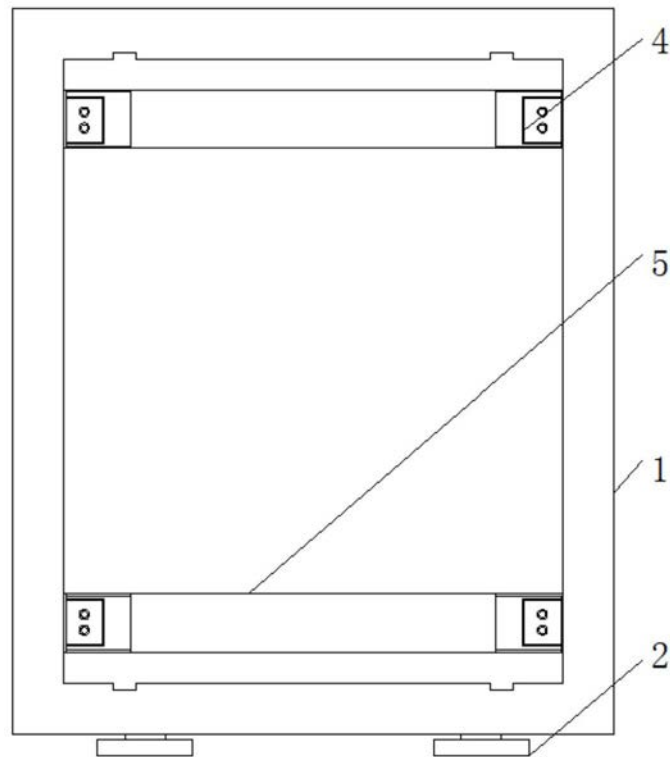


图2

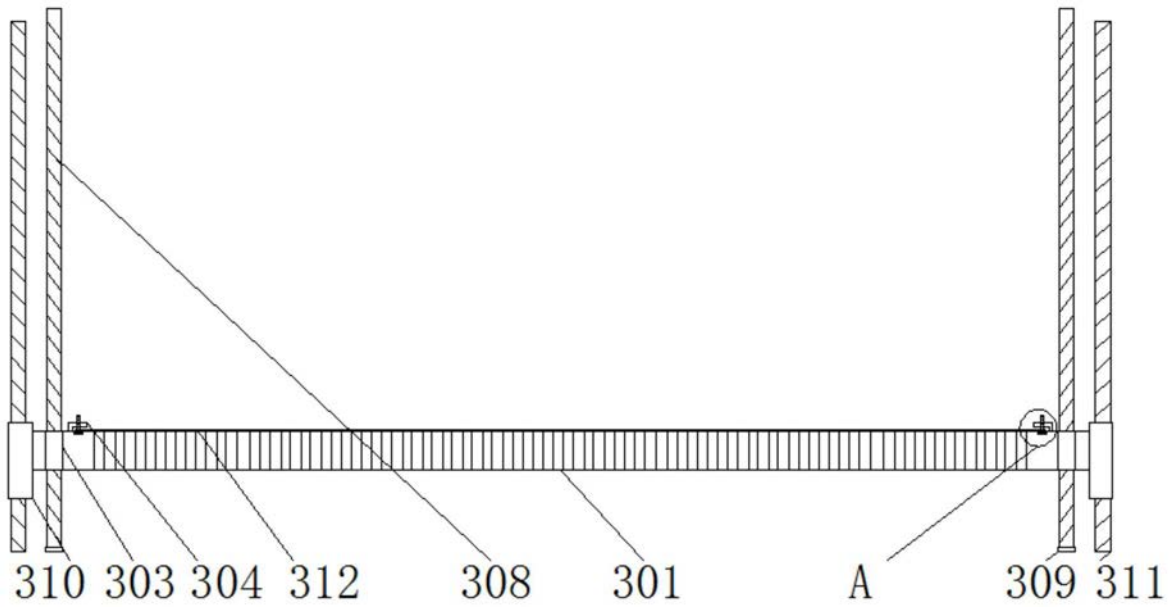


图3

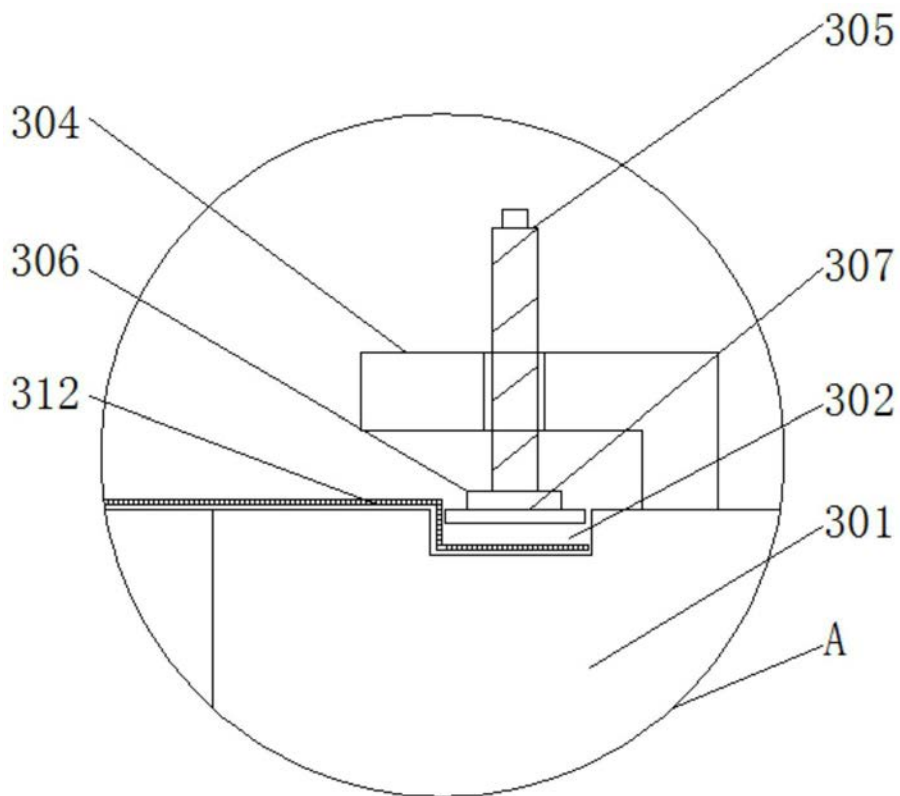


图4

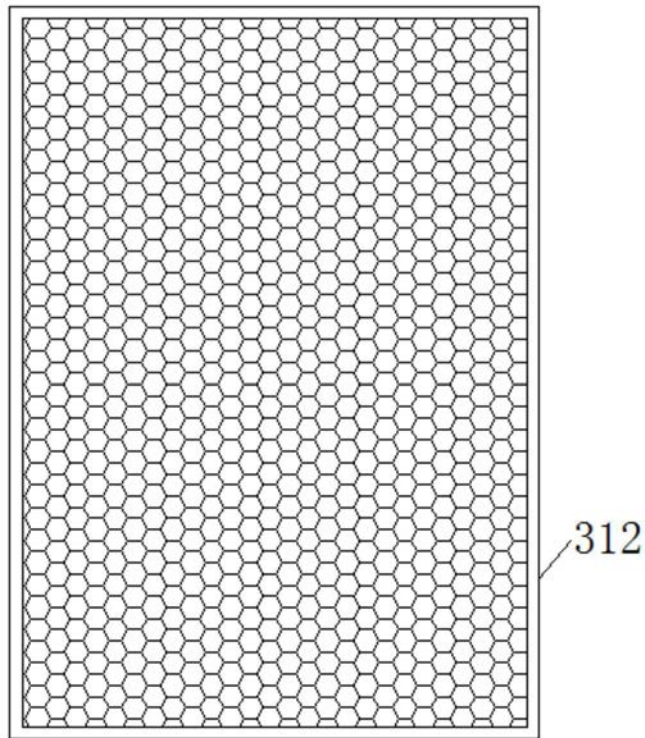


图5

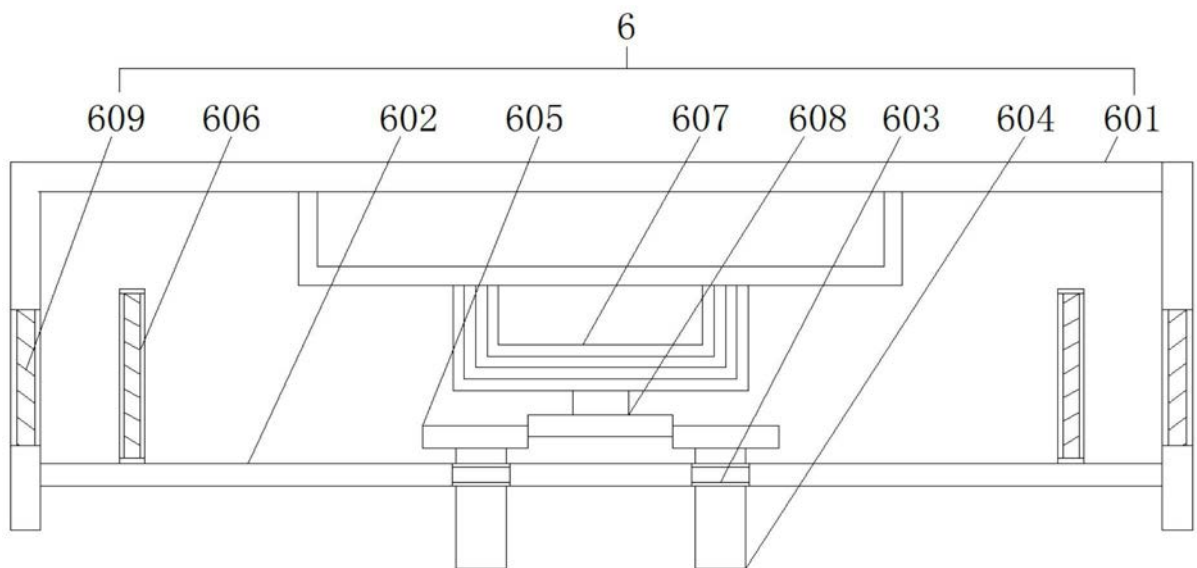


图6