

(19)



REPUBLIKA SLOVENIJA
Urad RS za intelektualno lastnino

(10) **SI 20700 A**

(12)

PATENT

(21) Številka prijave: **200000254**

(51) MPK: **F16J 1/12**, **F02B 75/32**

(22) Datum prijave: **19.10.2000**

(45) Datum objave: **30.04.2002**

(72) Izumitelj: **Čerin Alojz, 1236 Trzin, SI**

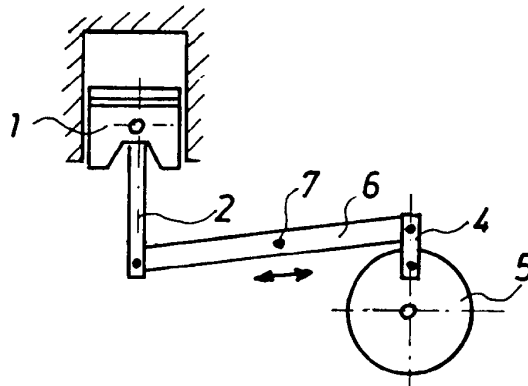
(73) Imetnik: **Čerin Alojz, Habatova 12/B, 1236 Trzin, SI**

(74) Zastopnik: **Marjan Pipan, ing. el., Kotnikova 5, 1000 Ljubljana, SI**

(54) VZVODNA POVEZAVA BATA Z GLAVNO GREDJO PRI MOTORJIH Z NOTRANJIM IZGOREVANJEM

(57) Predmet izuma je vzvodna povezava bata (1) z glavno gredjo (5) pri motorjih z notranjim izgorevanjem ali drugih napravah in strojih, ki omogoča s pomočjo premakljivega vrtljivega vpetja v točki (7)

vzvodne palice (6) med ojnico (2) bata (1) in ojnico (4) glavne gredi (5) različen odvzem moči z ojnice (4) glavne gredi (5).



SI 20700 A

ČERIN Alojz

Trzin

5

**VZVODNA POVEZAVA BATA Z GLAVNO GREDJO PRI MOTORJIH
Z NOTRANJIM IZGOREVANJEM**

10

15

Predmet izuma je vzvodna povezava bata z glavno gredjo pri motorjih z notranjim izgorevanjem ali drugih napravah in strojih, ki omogoča s pomočjo vzvodne povezave, ki je vrtljivo vpeta, med ojnico bata in ojnico glavne gredi različen odvzem moči z ojnice glavne gredi. Izum sodi v razreda F16J 01/12 in F02BB 75/32 mednarodne patentne klasifikacije.

20

Tehnični problem, ki ga predloženi izum uspešno rešuje je poraba goriva pri motorjih z notranjim izgorevanjem in njeno zmanšanje.

Pri motorjih z notranjim izgorevanjem je bat 1 povezan preko ojnice 2 na glavno gred 3. Pri taki povezavi se pri hodu bata iz ene skrajne točke v drugo in nazaj glavna gred 3 obrne enkrat. Na osi glavne gredi 3 je ponavadi pritrjen zobnik, ki se obrne ravno tolikokrat kot glavna gred 3, ki poganja naprej še ostale zobnike. Velikost zobnika je odvisna od zmogljivosti bata in glavne gredi, da ga obračata. Večja kot je delovna prostornina bata, večja je tudi moč motorja in s tem tudi poraba goriva.

Predmet izuma je povezava bata z glavno gredjo s pomočjo vzvodne palice pri motorjih z notranjim izgorevanjem. Izum bom podrobneje obrazložil na osnovi izvedbenega primera in slik, do katerih kaže

slika 1 shematski prikaz povezave bata ojnice in glavne gredi pri znanih izvedbah motorja z notranjim izgorevanjem;

slika 2 shematski prikaz povezave bata ojnice in glavne gredi preko vzvodne povezave pri zvedbi motorja z notranjim izgorevanjem po izumu.

Na sliki 1 je shematsko predstavljen prikaz povezave bata ojnice in glavne gredi pri znanih izvedbah motorja z notranjim izgorevanjem, medtem ko je na sliki 2 shematsko prikazana povezava bata 1 z ojnico 2 in ojnico 4 glavne gredi 5 preko vzvodne palice 6 pri zvedbi motorja z notranjim izgorevanjem po izumu.

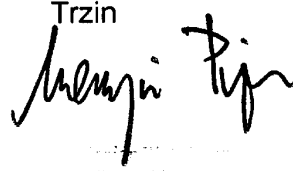
Bat 1 motorja z notranjim izgorevanjem je s svojo ojnico 2 povezan z enim koncem vzvodne palice 6, ki je vrtljivo vpeta v točki 7 (ali podložena s premakljivim nasedom 7). Točka 7 vrtljivega vpetja vzvodne palice 6 je poljubno premakljiva in omogoča regulacijo moči na strani ojnice 4 glavne gredi 5. S pomočjo kontrolirane regulacije pozicije točke 7 vrtljivega vpetja lahko na enostaven način določamo tudi moč s katero obrača ojnica 4 glavno gred 5. Na tak način ima lahko bat 1 tudi manjšo delovno prostornino, posledično pa bi se zmanjšala tudi poraba goriva.

Sistem vzvodne palice 6, ki omogoča s pomočjo premakljivega vrtljivega vpetja v točki 7 različen odvzem moči na strani glavne gredi 5 je možno uspešno uporabiti tudi pri drugih napravah in strojih

Za:

ČERIN Alojz

Trzin



15

20

PATENTNA ZAHTEVKA

1. Vzvodna povezava bata z glavno gredjo pri motorjih z notranjim izgorevanjem,

5 **označena s tem,**

da je ojnica (2) bata (1) motorja z notranjim izgorevanjem povezana z enim koncem vzvodne palice (6) medtem ko je drugi konec vzvodne palice (6) preko ojnice (4) povezan z glavno gredjo (5).

10 2. Vzvodna povezava bata z glavno gredjo pri motorjih z notranjim izgorevanjem, po zahtevku 1,

označena s tem,

da je vzvodna palica (6) vrtljivo vpeta v točki (7), ki je regulirano poljubno premakljiva.

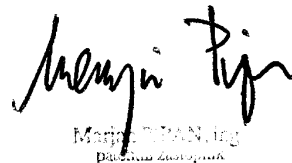
15

Za:

ČERIN Alojz

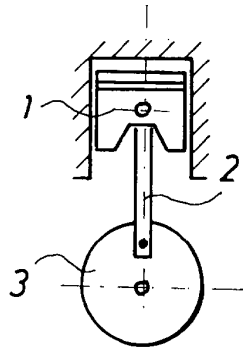
Trzin

20

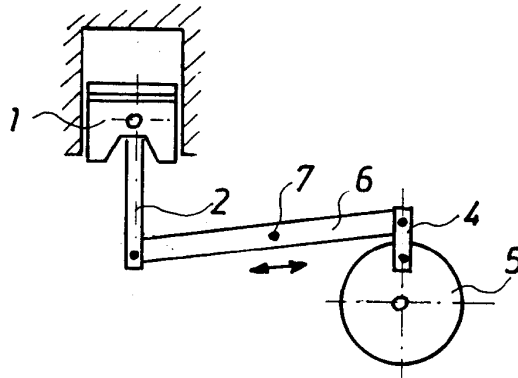


Marija ČERIN, ing.
patentna zastopnica

25



SLIKA 1



SLIKA 2

Za:

ČERIN Alojz

Trzin