



(12) 实用新型专利

(10) 授权公告号 CN 202496574 U

(45) 授权公告日 2012. 10. 24

(21) 申请号 201220047398. 0

(22) 申请日 2012. 02. 13

(73) 专利权人 彭连英

地址 314203 浙江省平湖市黄姑镇虎啸南路
18 号

(72) 发明人 彭连英 靳源 张麒麟

(51) Int. Cl.

A45C 5/06 (2006. 01)

A45C 5/14 (2006. 01)

A45C 5/04 (2006. 01)

A45C 13/26 (2006. 01)

A45C 7/00 (2006. 01)

A45C 13/36 (2006. 01)

A45C 13/00 (2006. 01)

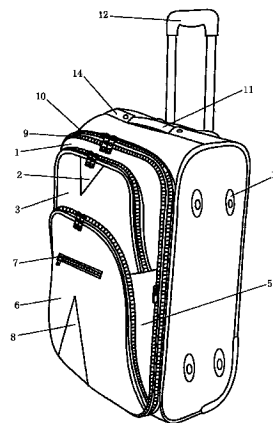
权利要求书 1 页 说明书 3 页 附图 5 页

(54) 实用新型名称

一种有前暗袋的拉杆箱

(57) 摘要

本实用新型公开了一种有前暗袋的拉杆箱，箱子的前面之中、上部装上凸袋；上凸袋的正前面上部中间装上装饰布；箱子的前面之中、下部装“凸”字形下凸袋；下凸袋正前面上部横向开前暗袋的袋口；箱子的前面左部装左遮盖布、右部装右遮盖布；下凸袋正前部下中间装下装饰皮；箱子的前面之四个边装长拉链，长拉链后装并联拉链，使箱子的前面四个边与后方箱体的四个边相应连接；箱体上面横向装左、右加固布，左、右加固布之间装提把；提把后方装拉杆，拉杆插座与箱体下面装的底座连接，它们与箱体骨架相应连接；拉杆插座后方是整个箱子的后面；整个箱子的后面上部装插袋，插袋下方设后暗袋的袋口；箱体右面装四只垫脚；底座下装两只撑脚和两只轮子。



1. 一种有前暗袋的拉杆箱,包括拉杆和箱子,其特征在于在箱子的前面(1)之中、上部安装有上凸袋(3),上凸袋(3)的袋口开在其左、上、右三个面上,上凸袋(3)的袋口上安装有上拉链;在上凸袋(3)的正前面之上部中间安装有一块上装饰布(2),上装饰布(2)呈倒三角形,上装饰布(2)的上边与上凸袋(3)的正前面之上边连接;在箱子的前面(1)之中、下部安装有下凸袋(6),下凸袋(6)的上部叠在上凸袋(3)的下部上,下凸袋(6)呈“凸”字形,下凸袋(6)的下部之左、下、右三个边分别与箱子的前面(1)之左、下、右三个边相应连接;下凸袋(6)的袋口开在其左、上、右三个面上,下凸袋(6)的袋口上安装有下拉链;下凸袋(6)的袋口之左端与箱子的前面(1)之左边连接,下凸袋(6)的袋口之右端与箱子的前面(1)之右边连接;在下凸袋(6)的正前面之上部横向开有前暗袋的袋口,前暗袋的袋口上安装有前拉链(7),与前暗袋的袋口连接的前暗袋的袋囊藏在下凸袋(6)的正前面之背后;在箱子的前面(1)之左部安装有左遮盖布(4),左遮盖布(4)的左边与箱子的前面(1)之左边连接,左遮盖布(4)的右边与下凸袋(6)的左面连接,左遮盖布(4)的上边托着并连接上凸袋(3)的袋口之左端;在箱子的前面(1)之右部安装有右遮盖布(5),右遮盖布(5)的右边与箱子的前面(1)之右边连接,右遮盖布(5)的左边与下凸袋(6)的右面连接,右遮盖布(5)的上边托着并连接上凸袋(3)的袋口之右端;在下凸袋(6)的正前面之下部中间安装有下装饰皮(8),下装饰皮(8)的形状为三角形,下装饰皮(8)的下边与下凸袋(6)的正前面之下边连接;在箱子的前面(1)之左、上、右、下四个边上安装有长拉链(9),长拉链(9)的后方安装有并联拉链(10);依靠长拉链(9)和并联拉链(10),箱子的前面(1)之左、上、右、下四个边分别与后方箱体的左、上、右、下四个边相应连接;箱子的前面(1)与长拉链(9)、并联拉链(10)以及箱体包围成内部的箱腔;长拉链(9)内围着的是被拉合的褶皱的箱布;箱体具有左面、上面、右面、下面和后面;在箱体的上面之中间分别横向安装有一条左加固布(14)与一条右加固布,左加固布(14)的左边与箱体的上面之左边连接,右加固布的右边与箱体的上面之右边连接,在箱体的上面之中部、并于左加固布(14)与右加固布之间安装有提把(11),提把(11)横向设置,提把(11)的左、右两端分别被左加固布(14)与右加固布相应压制连接、并加固;提把(11)的后方安装拉杆(12),拉杆(12)是具有左、右双插杆的拉杆、插在下方的拉杆插座内,拉杆插座与箱体下面安装的底座(17)连接,拉杆插座与底座(17)都与箱体的骨架相应连接;拉杆(12)与拉杆插座的后方是整个箱子的后面(15);在整个箱子的后面(15)之上部安装有插袋(16);在整个箱子的后面(15)上、并于插袋(16)的下方设置一只后暗袋的袋口,后暗袋的袋口横向设置,后暗袋的袋口上装配后拉链(20),与后暗袋的袋口连接的后暗袋的袋囊藏于整个箱子的后面(15)之背部;在箱体的右面上安装有垫脚(13),垫脚(13)有四只,前、后、上、下分布;箱体的下面装有底座(17),底座(17)下装有两只撑脚(18)和两只轮子(19);在底座(17)下的前部、于左、右二个地方各安装一只撑脚(18);在底座(17)下的后部、于左、右二处地方各安装一只轮子(19);轴与轴承相应安装在轮子(19)上及底座(17)上。

2. 根据权利要求1所述的一种有前暗袋的拉杆箱,其特征在于所述的上拉链为双头拉链;下拉链为双头拉链;前拉链(7)为单头拉链;长拉链(9)为单头拉链;并联拉链(10)为双头拉链;并联拉链(10)的左侧、其中间一段的连接是由布条来始终连接的,其上段部分与下段部分是靠并联拉链(10)来连接的;箱腔内后部、并于拉杆插座的前方装一块箱腔后布;插袋(16)的面是透明的。

一种有前暗袋的拉杆箱

技术领域

[0001] 本实用新型属于一种旅行用的拉杆箱,具体来说是一种有前暗袋的拉杆箱,可以轻松地拖拉着整个箱子行走。

背景技术

[0002] 通常的拉杆箱结构单调,款式单一、呆板,有的拉杆箱只能拉,不能提,因为它只有拉杆,没有提把;而且往往是拉杆箱上的箱袋少、容量小,因而可装的东西不多;还有拉杆箱的面料色彩单调不美观,缺少时代气息;有的拉杆箱功能少、不牢固、使用不方便;为增加拉杆箱的实用性,促使拉杆箱多款式、多结构、使用方便,形成丰富多彩的拉杆箱产品,需要设计出拉杆箱新式样。

发明内容

[0003] 本实用新型的目的是提供一种有前暗袋的拉杆箱,它具有新款式、新结构,既能拉,又能提,它不但有拉杆,而且有提把;拉杆箱上的箱袋多、容量大,因而可装的东西多;还有拉杆箱的结构独特,有前暗袋,牢固结实,面料色彩美观,增加了拉杆箱的实用性,使用方便,时尚美观;克服了已有技术中拉杆箱结构单调,款式单一、呆板,箱袋少、容量小,功能少、不牢固、使用不方便;色彩单调不美观,缺少时代气息,用料、设计不讲究的不足与缺陷。

[0004] 技术方案:一种有前暗袋的拉杆箱,包括拉杆和箱子,其特征在于在箱子的前面之中、上部安装有上凸袋,上凸袋的袋口开在其左、上、右三个面上,上凸袋的袋口上安装有上拉链,上拉链可以为双头拉链;在上凸袋的正前面之上部中间安装有一块上装饰布,上装饰布呈倒三角形,上装饰布的上边与上凸袋的正前面之上边连接;在箱子的前面之中、下部安装有下凸袋,下凸袋的上部叠在上凸袋的下部上,下凸袋呈“凸”字形,下凸袋的下部之左、下、右三个边分别与箱子的前面之左、下、右三个边相应连接;下凸袋的袋口开在其左、上、右三个面上,下凸袋的袋口上安装有下拉链,下拉链可以为双头拉链;下凸袋的袋口之左端与箱子的前面之左边连接,下凸袋的袋口之右端与箱子的前面之右边连接;在下凸袋的正前面之上部横向开有前暗袋的袋口,前暗袋的袋口上安装有前拉链,前拉链可以为单头拉链,与前暗袋的袋口连接的前暗袋的袋囊藏在下凸袋的正前面之背后;在箱子的前面之左部安装有左遮盖布,左遮盖布的左边与箱子的前面之左边连接,左遮盖布的右边与下凸袋的左面连接,左遮盖布的上边托着并连接上凸袋的袋口之左端;在箱子的前面之右部安装有右遮盖布,右遮盖布的右边与箱子的前面之右边连接,右遮盖布的左边与下凸袋的右面连接,右遮盖布的上边托着并连接上凸袋的袋口之右端;左遮盖布与右遮盖布的形状、结构互相对称;在下凸袋的正前面之下部中间安装有下装饰皮,下装饰皮的形状为三角形,下装饰皮的下边与下凸袋的正前面之下边连接;在箱子的前面之左、上、右、下四个边上安装有长拉链,长拉链可以为单头拉链,长拉链的后方安装有并联拉链,并联拉链可以为双头拉链;依靠长拉链和并联拉链,箱子的前面之左、上、右、下四个边分别与后方箱体的左、上、右、下四个边相应连接;箱子的前面与长拉链、并联拉链以及箱体包围成内部的箱腔,箱腔

内可以放东西；长拉链内围着的是被拉合的褶皱的箱布，当长拉链拉开时，褶皱的箱布可展开，如手风琴的风箱那样可被拉开来，这就增加了箱内的容积，能放进的东西就多了；并联拉链的拉开，可将东西放进箱腔内或从箱腔内取出东西，并联拉链的合上，可将箱腔封口、保护了箱腔内的东西；还可在并联拉链的左侧、其中间一段的连接是由布条来始终连接的，只有其上段部分与下段部分是靠并联拉链来连接或打开的；箱体具有左面、上面、右面、下面和后面；在箱体的上面之中间分别横向安装有一条左加固布与一条右加固布，左加固布的左边与箱体的上面之左边连接，右加固布的右边与箱体的上面之右边连接，又在箱体的上面之中部、并于左加固布与右加固布之间安装有提把，提把横向设置，提把的左、右两端分别被左加固布与右加固布相应压制连接、并加固，提把可以为软提把，提把可以被人手提着拉杆箱行走；提把的后方安装拉杆；拉杆拉上来或压下去，拉杆是具有左、右双插杆的拉杆、插在下方的拉杆插座内，拉杆插座与箱体下面安装的底座连接，拉杆插座与底座都与箱体的骨架相应连接；拉杆与拉杆插座的后方是箱体的后面即是整个箱子的后面，拉杆插座是通过箱腔内后部、才与箱体下面安装的底座连接的，为了整洁与美观起见，还可在箱腔内后部、并于拉杆插座的前方装一块箱腔后布，箱腔后布遮着拉杆插座；在整个箱子的后面之上部安装有插袋，插袋的面可以是透明的，插袋内可以插入名片、小卡片等；在整个箱子的后面上、并于插袋的下方设置一只后暗袋的袋口，后暗袋的袋口横向设置，后暗袋的袋口上装配后拉链，与后暗袋的袋口连接的后暗袋的袋囊藏于整个箱子的后面之背部；箱体的右面上安装有垫脚，垫脚可以有四只，前、后、上、下分布，当箱子侧放时，由垫脚支撑着；箱体的下面装有底座，底座下装有两只撑脚和两只轮子；在底座下的前部、于左、右二个地方各安装一只撑脚；在底座下的后部、于左、右二处地方各安装一只轮子；轴与轴承相应安装在轮子上及底座上；箱子面料可以染上红色、白色等。

[0005] 本实用新型的优点是：一种有前暗袋的拉杆箱，具有拉杆箱的新结构、新功能与新款式、新式样，非常实用，使用方便，美观大方，它既能拉，又能提，它不但有拉杆，而且有提把；拉杆箱上的箱袋多、容量大，因而可装的东西多；还有拉杆箱结构独特，有前暗袋，牢固结实，箱子的面料色彩美观；可以满足不同层次人群的需求，丰富了日常生活用品，给人们的日常生活尤其是旅游、出差带来方便。

附图说明

- [0006] 图 1 一种有前暗袋的拉杆箱之结构示意图
[0007] 图 2 一种有前暗袋的拉杆箱之正面的结构示意图
[0008] 图 3 一种有前暗袋的拉杆箱之左侧面结构的示意图
[0009] 图 4 一种有前暗袋的拉杆箱之背后面结构示意图
[0010] 图 5 一种有前暗袋的拉杆箱之放大些的底部结构示意图

具体实施方式

[0011] 下面结合附图详述本实用新型：

[0012] 一种有前暗袋的拉杆箱，包括拉杆和箱子，其特征在于在箱子的前面 1 之中、上部安装有上凸袋 3，上凸袋 3 的袋口开在其左、上、右三个面上，上凸袋 3 的袋口上安装有上拉链，上拉链为双头拉链；在上凸袋 3 的正前面之上部中间安装有一块上装饰布 2，上装饰布

2 呈倒三角形,上装饰布 2 的上边与上凸袋 3 的正前面之上边连接;在箱子的前面 1 之中、下部安装有下凸袋 6,下凸袋 6 的上部叠在上凸袋 3 的下部上,下凸袋 6 呈“凸”字形,下凸袋 6 的下部之左、下、右三个边分别与箱子的前面 1 之左、下、右三个边相应连接;下凸袋 6 的袋口开在其左、上、右三个面上,下凸袋 6 的袋口上安装有下拉链,下拉链为双头拉链;下凸袋 6 的袋口之左端与箱子的前面 1 之左边连接,下凸袋 6 的袋口之右端与箱子的前面 1 之右边连接;在下凸袋 6 的正前面之上部横向开有前暗袋的袋口,前暗袋的袋口上安装有前拉链 7,前拉链 7 为单头拉链,与前暗袋的袋口连接的前暗袋的袋囊藏在下凸袋 6 的正前面之背后;在箱子的前面 1 之左部安装有左遮盖布 4,左遮盖布 4 的左边与箱子的前面 1 之左边连接,左遮盖布 4 的右边与下凸袋 6 的左面连接,左遮盖布 4 的上边托着并连接上凸袋 3 的袋口之左端;在箱子的前面 1 之右部安装有右遮盖布 5,右遮盖布 5 的右边与箱子的前面 1 之右边连接,右遮盖布 5 的左边与下凸袋 6 的右面连接,右遮盖布 5 的上边托着并连接上凸袋 3 的袋口之右端;左遮盖布 4 与右遮盖布 5 的形状、结构互相对称;在下凸袋 6 的正前面之下部中间安装有下装饰皮 8,下装饰皮 8 的形状为三角形,下装饰皮 8 的下边与下凸袋 6 的正前面之下边连接;在箱子的前面 1 之左、上、右、下四个边上安装有长拉链 9,长拉链 9 为单头拉链,长拉链 9 的后方安装有并联拉链 10,并联拉链 10 为双头拉链;依靠长拉链 9 和并联拉链 10,箱子的前面 1 之左、上、右、下四个边分别与后方箱体的左、上、右、下四个边相应连接;箱子的前面 1 与长拉链 9、并联拉链 10 以及箱体包围成内部的箱腔,箱腔内可以放东西;长拉链 9 内围着的是被拉合的褶皱的箱布,当长拉链 9 拉开时,褶皱的箱布可展开,如手风琴的风箱那样可被拉开来,这就增加了箱内的容积,能放进的东西就多了;并联拉链 10 的拉开,可将东西放进箱腔内或从箱腔内取出东西,并联拉链 10 的合上,可将箱腔封口、保护了箱腔内的东西;还在并联拉链 10 的左侧、其中间一段的连接是由布条来始终连接的,只有其上段部分与下段部分是靠并联拉链 10 来连接或打开的;箱体具有左面、上面、右面、下面和后面;在箱体的上面之中间分别横向安装有一条左加固布 14 与一条右加固布,左加固布 14 的左边与箱体的上面之左边连接,右加固布的右边与箱体的上面之右边连接,又在箱体的上面之中部、并于左加固布 14 与右加固布之间安装有提把 11,提把 11 横向设置,提把 11 的左、右两端分别被左加固布 14 与右加固布相应压制连接、并加固,提把 11 为软提把,提把 11 可以被人手提着拉杆箱行走;提把 11 的后方安装拉杆 12;拉杆 12 拉上来或压下去,拉杆 12 是具有左、右双插杆的拉杆、插在下方的拉杆插座内,拉杆插座与箱体下面安装的底座 17 连接,拉杆插座与底座 17 都与箱体的骨架相应连接;拉杆 12 与拉杆插座的后方是箱体的后面即是整个箱子的后面 15,拉杆插座是通过箱腔内后部、才与箱体下面安装的底座 17 连接的,为了整洁与美观起见,还在箱腔内后部、并于拉杆插座的前方装一块箱腔后布,箱腔后布遮着拉杆插座;在整个箱子的后面 15 之上部安装有插袋 16,插袋 16 的面是透明的,插袋 16 内可以插入名片、小卡片等;在整个箱子的后面 15 上、并于插袋 16 的下方设置一只后暗袋的袋口,后暗袋的袋口横向设置,后暗袋的袋口上装配后拉链 20,与后暗袋的袋口连接的后暗袋的袋囊藏于整个箱子的后面 15 之背部;在箱体的右面上安装有垫脚 13,垫脚 13 有四只,前、后、上、下分布,当箱子侧放时,由垫脚 13 支撑着;箱体的下面装有底座 17,底座 17 下装有两只撑脚 18 和两只轮子 19;在底座 17 下的前部、于左、右二个地方各安装一只撑脚 18;在底座 17 下的后部、于左、右二处地方各安装一只轮子 19;轴与轴承相应安装在轮子 19 上及底座 17 上;箱子面料染上红色。

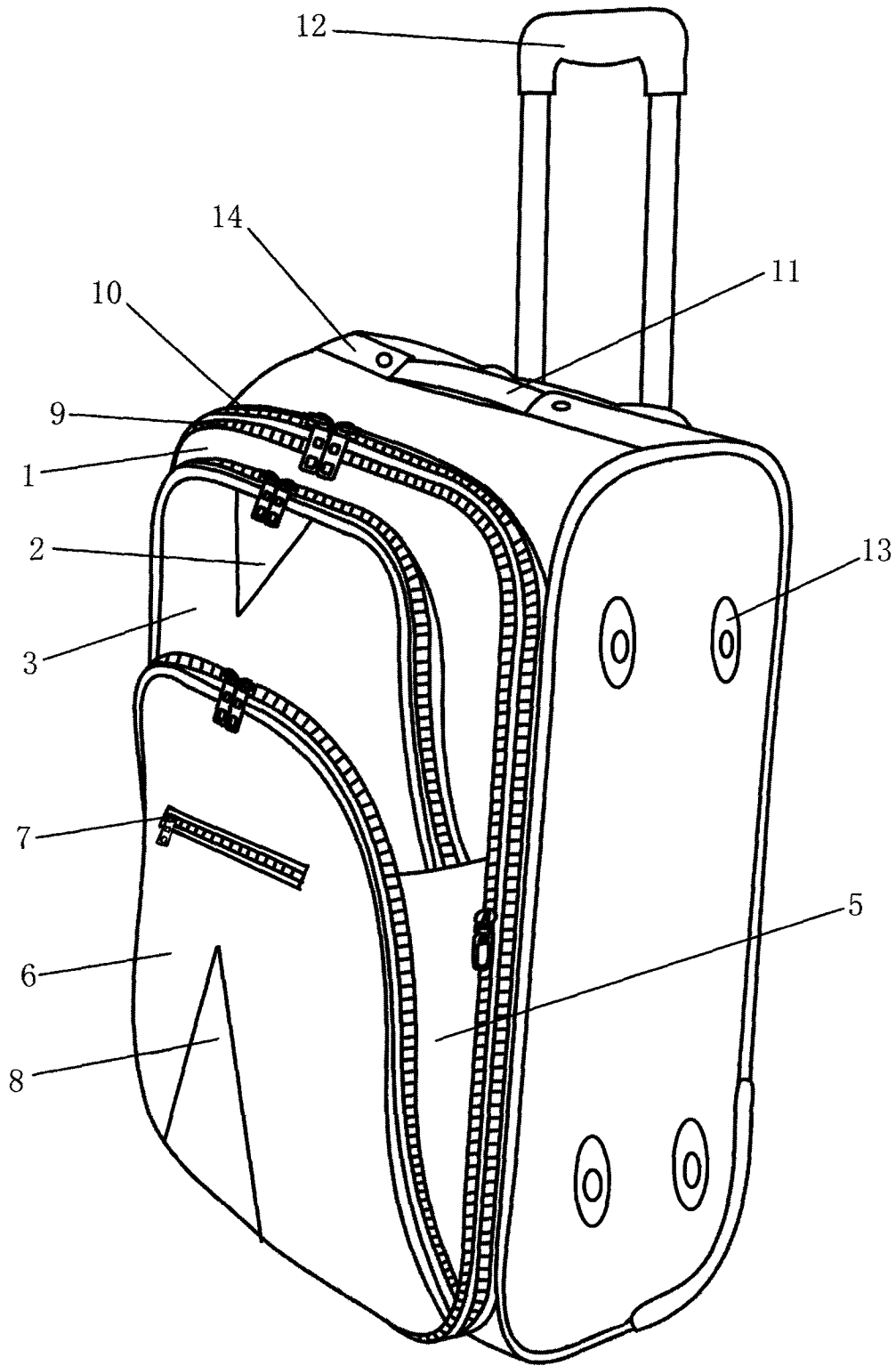


图 1

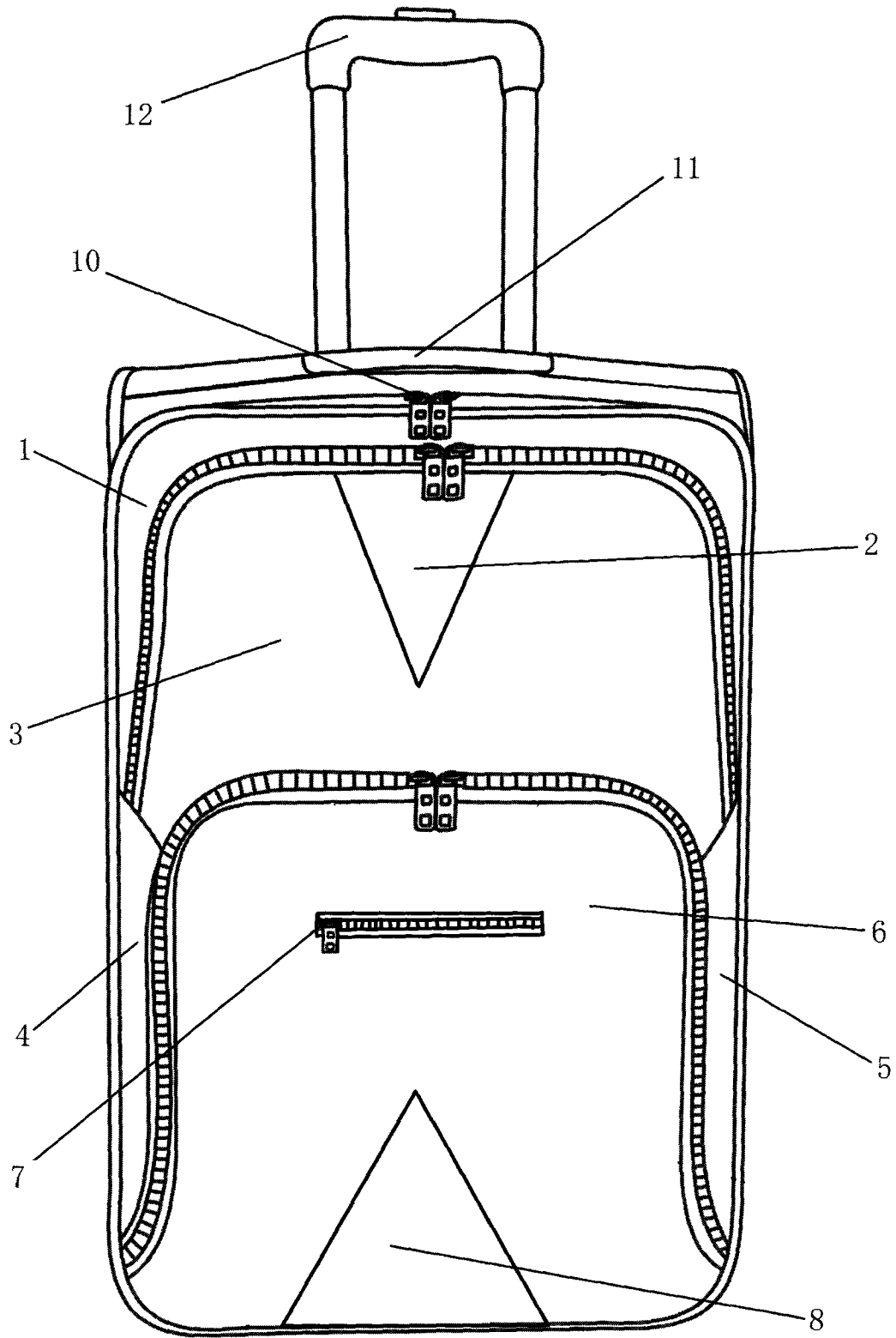


图 2

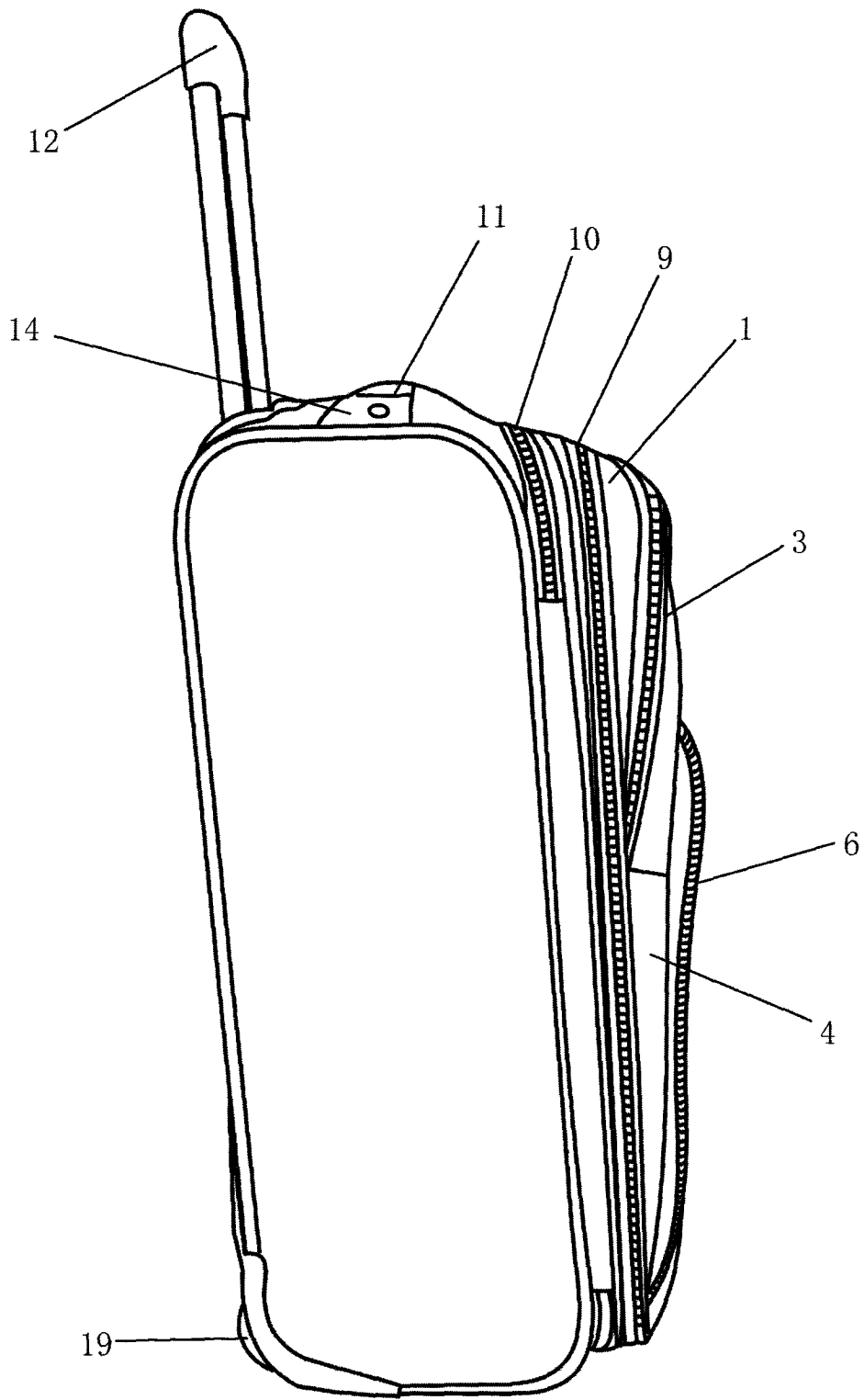


图 3

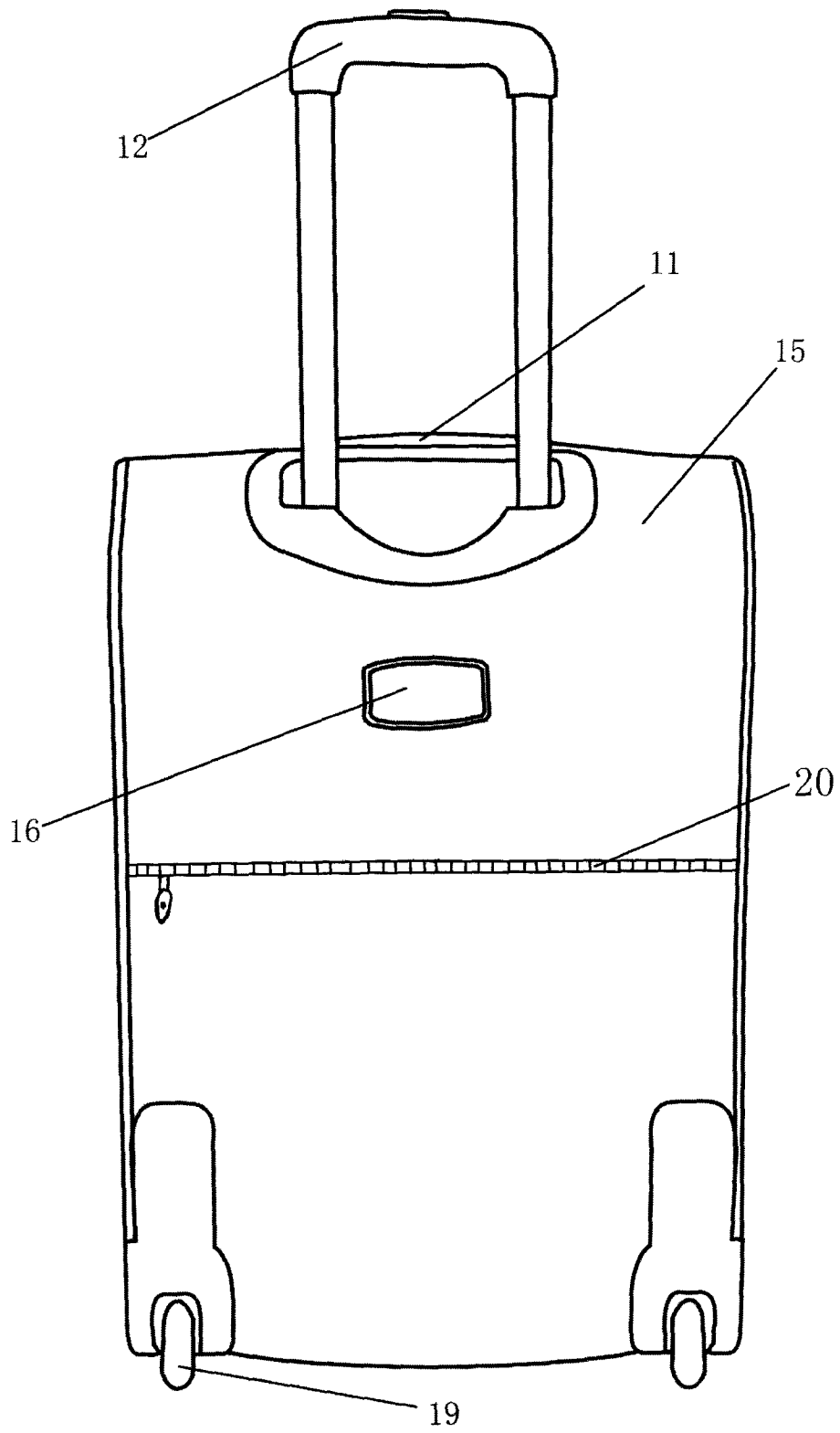


图 4

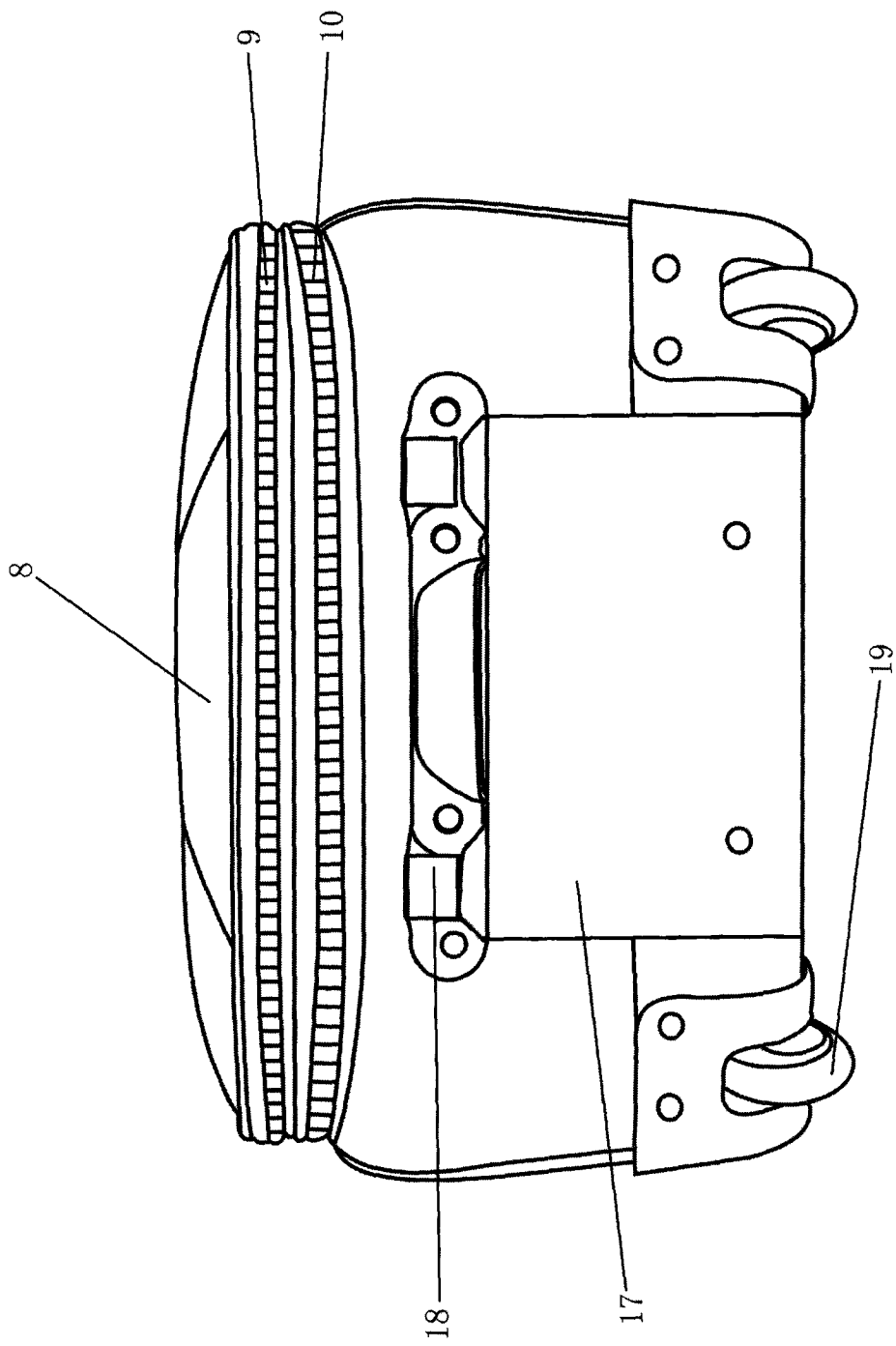


图 5