

19 RÉPUBLIQUE FRANÇAISE  
INSTITUT NATIONAL  
DE LA PROPRIÉTÉ INDUSTRIELLE  
COURBEVOIE

11 N° de publication :  
(à n'utiliser que pour les  
commandes de reproduction)

3 026 840

21 N° d'enregistrement national : 14 59381

51 Int Cl<sup>8</sup> : G 01 F 1/00 (2016.01), F 24 F 7/007

12

## DEMANDE DE BREVET D'INVENTION

A1

22 Date de dépôt : 01.10.14.

30 Priorité :

43 Date de mise à la disposition du public de la  
demande : 08.04.16 Bulletin 16/14.

56 Liste des documents cités dans le rapport de  
recherche préliminaire : *Se reporter à la fin du  
présent fascicule*

60 Références à d'autres documents nationaux  
apparentés :

Demande(s) d'extension :

71 Demandeur(s) : ATLANTIC CLIMATISATION & VENTI-  
LATION Société par actions simplifiée — FR.

72 Inventeur(s) : PETIT FREDERIC, JOUVE CECILE et  
DEMIA LAURENT.

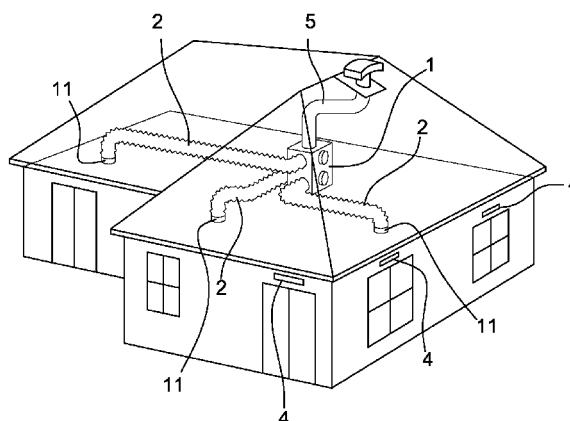
73 Titulaire(s) : ATLANTIC CLIMATISATION & VENTI-  
LATION Société par actions simplifiée.

74 Mandataire(s) : IPSILON - BREMA-LOYER Société  
par actions simplifiée.

54 PROCEDE DE DETERMINATION D'UN DEBIT D'UNE INSTALLATION DE VENTILATION MECANIQUE  
CONTROLEE.

57 L'invention concerne un procédé de détermination  
d'un débit d'une installation de ventilation mécanique  
contrôlée d'un local comprenant au moins un ventilateur  
d'extraction d'air (6) disposé dans un caisson (1).

Selon l'invention, le procédé consiste en la mesure de la  
pression acoustique ( $L_p$ ) en un emplacement de cette instal-  
lation et en la déduction de ce débit ( $Q_v$ ) au niveau ou à  
proximité dudit emplacement.



FR 3 026 840 - A1



## **PROCEDE DE DETERMINATION D'UN DEBIT D'UNE INSTALLATION DE VENTILATION MECANIQUE CONTROLEE**

L'invention concerne un procédé de détermination d'un débit d'une installation de ventilation mécanique contrôlée comprenant un ventilateur d'extraction ou d'insufflation d'air disposé dans un caisson et une installation pour la mise en œuvre de ce procédé.

Afin de pouvoir réguler le ventilateur, le débit d'une telle installation doit être maîtrisé et dans certains cas, il est nécessaire de le déterminer.

Il est connu de déterminer le débit d'une telle installation par mesure d'une différence de pression au moyen d'un organe déprimogène disposé en amont ou en aval du ventilateur. Mais un tel organe déprimogène est de montage relativement complexe, engendre une perte de charge supplémentaire à celle du réseau et entraîne une surconsommation électrique du ventilateur.

Il est également connu de déterminer ce débit à l'aide des paramètres du moteur du ventilateur, à savoir sa vitesse de rotation, sa puissance absorbée, etc. Ceci étant, ce procédé ne convient pas à tout type de turbine de ventilateur et également détermine uniquement le débit global traversant le ventilateur et non le débit des différentes branches du réseau.

L'invention résout ces problèmes, tout en assurant une mesure fiable par des moyens peu coûteux.

Pour ce faire, l'invention propose un procédé de détermination d'un débit d'une installation de ventilation mécanique contrôlée d'un local comprenant au moins un ventilateur d'extraction ou d'insufflation d'air disposé dans un caisson, caractérisé en ce qu'il consiste en la mesure de la pression acoustique en un emplacement de cette

installation et en la déduction de ce débit au niveau ou à proximité dudit emplacement.

L'invention peut s'appliquer à une installation de ventilation mécanique contrôlée à simple flux ou à double flux en habitat individuel, en bâtiment tertiaire ou encore dans des architectures d'habitats collectifs avec un caisson centralisé et également à une installation de ventilation à chauffe-eau thermodynamique à air extrait .

Le procédé conforme à l'invention permet tout autant de déterminer le débit global ou le débit d'une branche de réseau d'une installation de ventilation.

Le traitement de cette mesure peut être aisément intégré au dispositif électronique de pilotage et de régulation du moteur d'entraînement du ventilateur.

Le procédé nécessite l'emploi d'un sonomètre qui est de coût faible et de montage particulièrement simple.

Selon un mode de réalisation préféré, ladite déduction est réalisée par détermination expérimentale de la relation entre ladite pression acoustique et le débit de ventilation en cet emplacement.

Le procédé peut consister également en un filtrage de ladite mesure avant la détermination dudit débit.

Il peut consister à coupler ladite mesure de la pression acoustique avec une autre caractéristique de l'installation, afin de préciser ladite détermination du débit.

Avantageusement, ladite autre caractéristique est choisie parmi la vitesse de rotation d'un moteur d'entraînement dudit ventilateur, la position d'un registre et les caractéristiques dimensionnelles d'un réseau.

Cette caractéristique peut être plus généralement une consigne de fonctionnement transmise au moteur, et par exemple pour des moteurs spécifiques, une consigne en pression. Ainsi, par la

considération de la consigne en pression et par la mesure du débit par le bruit, on maîtrise parfaitement le point de fonctionnement de l'installation.

Le procédé comporte également de préférence une modulation des caractéristiques de fonctionnement de l'installation de ventilation selon l'écart entre ladite déduction du débit et une valeur de consigne de fonctionnement.

L'invention concerne également une installation de ventilation mécanique contrôlée, pour la mise en œuvre d'un tel procédé comportant au moins un sonomètre destiné à ladite mesure de ladite pression acoustique et disposé à proximité dudit ou dans ledit caisson.

Ledit caisson portant une chambre contenant un moteur d'entraînement dudit ventilateur, ledit sonomètre est de préférence disposé dans ladite chambre.

L'installation comportant un conduit d'évacuation de l'air vicié, ledit sonomètre peut être disposé à l'entrée de ce conduit.

L'invention concerne également une installation de ventilation mécanique contrôlée comprenant au moins une branche de réseau en communication d'air avec ledit ventilateur, pour la mise en œuvre d'un tel procédé, comportant au moins un sonomètre destiné à ladite mesure de ladite pression acoustique et intégré dans ladite branche du réseau.

Ledit sonomètre est de préférence disposé à proximité d'un registre intégré à ladite branche de réseau.

Ledit sonomètre peut être fixé sur une lame dudit registre.

L'invention concerne également une installation de ventilation mécanique contrôlée comprenant au moins une ouïe d'entrée ou de sortie d'air, pour la mise en œuvre d'un tel procédé, comportant au moins un sonomètre destiné à ladite mesure de ladite pression acoustique et intégré dans ladite ouïe.

L'invention concerne enfin une installation de ventilation mécanique contrôlée comprenant au moins une bouche d'extraction ou d'insufflation, pour la mise en œuvre d'un tel, caractérisé en ce qu'elle comporte au moins un sonomètre destiné à ladite mesure de ladite pression acoustique et intégré à ladite bouche.

L'invention est décrite ci-après plus en détail à l'aide de figures représentant des modes de réalisation préférés de l'invention.

La figure 1 est une vue en perspective d'une maison équipée d'une installation de ventilation mécanique contrôlée.

La figure 2 est une vue schématique partielle en coupe d'une telle installation.

La figure 3 est une vue schématique partielle en coupe d'une telle installation conforme à l'invention.

Les figures 4 et 5 sont des schémas illustrant un mode de réalisation du procédé de détermination du débit d'une installation de ventilation mécanique contrôlée d'un local conforme à l'invention.

La figure 6 est un graphe illustrant un autre mode de réalisation du procédé de détermination du débit d'une installation de ventilation mécanique contrôlée d'un local conforme à l'invention.

Sur les figures 1 et 2, est représentée une installation de ventilation mécanique contrôlée à simple flux équipant un local.

Cette installation comporte un ventilateur d'extraction d'air 6 disposé dans un caisson 1, ce caisson portant une chambre 7 contenant un moteur 8 d'entraînement du ventilateur et également un dispositif électronique 9 de l'installation, trois branches de réseau 2 en communication d'air avec le ventilateur et intégrant un registre 3, des ouïes 4 d'entrée d'air intégrées aux portes et fenêtres, des bouches d'extraction 11 débouchant dans certaines pièces et un conduit d'évacuation 5 de l'air vicié connecté au caisson 1.

L'air frais est aspiré au travers des ouïes 4 et l'air vicié du local s'évacue par les bouches 11 puis les registres 3 dans les branches de réseau 2 par aspiration du ventilateur d'extraction, pour être rejeté par le conduit d'évacuation 5 au niveau de la toiture.

Une telle installation de ventilation mécanique contrôlée peut également être à double flux et insuffle alors de l'air frais dans les pièces sèches et l'extrait dans les pièces humides de la maison, formant ainsi un circuit. Cette installation de ventilation mécanique contrôlée à double flux peut être accouplée à un échangeur thermique.

Une telle installation peut également être d'architecture collective où le caisson de ventilation est centralisé, mais desservant plusieurs logements. Dans ce cas, les registres 3 peuvent être disposés et considérés au niveau de chaque logement.

L'invention consiste en un procédé de détermination d'un débit d'une telle installation de ventilation mécanique contrôlée d'un local, consistant en la mesure de la pression acoustique en un emplacement de cette installation et en la déduction de ce débit au niveau ou à proximité de cet emplacement.

Une fois, la déduction du débit effectuée, une modulation des caractéristiques de fonctionnement de l'installation de ventilation selon l'écart entre la valeur déduite du débit et une valeur de consigne de fonctionnement peut être effectuée.

Pour ce faire, un sonomètre est disposé en cet emplacement qui peut être choisi de façon diverse.

Selon une première variante, le sonomètre est disposé à proximité du ou dans le caisson 1 du ventilateur.

Il peut être placé à l'intérieur du caisson 1 ou dans la chambre 7 contenant le moteur d'entraînement du ventilateur et qui est préférentiellement étanche à l'air mis en mouvement par le ventilateur.

Il peut également être disposé à l'entrée du conduit d'évacuation 5 de l'air vicié.

Selon une deuxième variante, le sonomètre est intégré dans au moins une branche du réseau 2 en communication d'air avec le ventilateur 6.

Il peut être disposé à la sortie de cette branche de réseau 2 ou à proximité d'un registre 3 intégré à la branche de réseau. Comme illustré sur la figure 3, un tel registre peut être conformé d'une lame mobile en rotation et assurant par son déplacement une section variable de passage de l'air. Le sonomètre 10 peut être fixé sur la lame du registre 3.

Selon une troisième variante, le sonomètre est intégré à au moins une ouïe d'entrée 4.

Selon une quatrième variante, le sonomètre est intégré à au moins une bouche d'extraction 11.

Selon un mode de réalisation préféré du procédé, la déduction du débit d'air est réalisée par détermination expérimentale de la relation entre la pression acoustique et le débit de ventilation en l'emplacement du sonomètre.

La figure 4 illustre le résultat d'un test réalisé en laboratoire avec le sonomètre 10 disposé à proximité du caisson 1 du ventilateur, à l'entrée du conduit d'évacuation 5, comme illustré sur la figure 5, selon la première variante d'installation décrite précédemment. Les graphes résultants définissent le débit  $Q_v$  en fonction de la pression acoustique  $L_p$  pour différentes vitesses de rotation  $N$  du moteur d'entraînement 8.

Le procédé consiste alors à coupler la mesure de la pression acoustique avec cette vitesse de rotation, afin de préciser la détermination du débit  $Q_v$ .

Une fois ce graphe obtenu par le test, l'installation étant en fonctionnement in situ dans le local et le sonomètre 10 étant disposé au

même emplacement, la pression acoustique  $L_p$  est mesurée, est filtrée et le débit  $Q_v$  peut être déterminé ou extrapolé en fonction de la pression acoustique  $L_p$  et de la vitesse du moteur  $N$ . La vitesse de rotation du ventilateur 6 peut alors être réglée en conséquence.

Ces mesures et déterminations sont enregistrées et effectuées par le dispositif électronique 9 de pilotage et de régulation du moteur 6 de l'installation en lui intégrant un microcontrôleur dédié à cette fonction. Ce microcontrôleur peut également être déporté et intégré à un registre, par exemple.

Par filtrage on entend aussi bien le calcul de la moyenne de la mesure que l'analyse spectrale du signal, l'analyse spectrale du signal étant l'analyse du niveau d'amplitude selon les différentes fréquences composant ce signal.

Le filtrage assure l'élimination des bruits parasites. Ce peut être de bruits ponctuels liés à l'environnement, tel que des voix humaines ou des machines. Ce peut être aussi le bruit ambiant ou bruit de fond. Dans ce cas, sont effectuées une mesure avec ventilateur arrêté, afin de procéder à un étalonnage de l'analyse du bruit et/ou une mesure selon différentes positions de fonctionnement soit des positions du registre, soit des déterminations de la vitesse de ventilation, pour effectuer une corrélation avec les résultats des tests effectués en laboratoire.

Les mesures comme la régulation aéraulique du système peuvent également être fiabilisées en réalisant un apprentissage sur une période de la mesure de bruit et/ou du débit.

Par ailleurs, la température et l'humidité de l'environnement sont de préférence prises en compte lors de la mesure de la pression acoustique.

Dans le cas de la deuxième variante de l'installation décrite précédemment, où le sonomètre 10 est intégré à un registre 3 comme

illustré sur la figure 3, la mesure de la pression acoustique est couplée avec la position du registre, afin de préciser la détermination du débit.

Dans le cas de la troisième variante décrite précédemment, où le sonomètre est intégré à une ouïe d'entrée 4, la mesure de la pression acoustique est effectuée sur le flux d'air entrant et le débit d'air est directement déduit.

Dans le cas de la quatrième variante décrite précédemment, où le sonomètre est intégré à une bouche d'extraction 11, la mesure de la pression acoustique est effectuée sur le flux d'air entrant et le débit d'air est directement déduit au moyen d'un graphe tel que représenté sur la figure 6 qui illustre le résultat d'un test réalisé sur site qui définit le débit en fonction de la pression acoustique, pour une bouche d'extraction en question de dimension donnée.

Les ouïes d'entrée 4 et les bouches d'extraction 11 peuvent également être équipées d'un registre réglable et, dans ce cas, la mesure de la pression acoustique est couplée avec la position du registre, afin de préciser la détermination du débit.

Pour ces dernières variantes, il est utilisé de préférence le résultat d'un test réalisé sur site et non en laboratoire, l'installation de ventilation étant installée sur chantier, afin de tenir compte des réseaux et des caractéristiques dimensionnelles de leurs gaines.

Bien que décrit dans le cas d'une installation de ventilation de type mécanique contrôlé à ventilateur d'extraction d'air, l'invention peut également être appliquée à une installation à ventilateur d'insufflation d'air, sur le même principe de façon évidente pour l'homme du métier.

Par ailleurs, s'il est précédemment envisagé un seul sonomètre, plusieurs sonomètres dédiés à différentes gammes de fréquences peuvent être disposés au même emplacement.

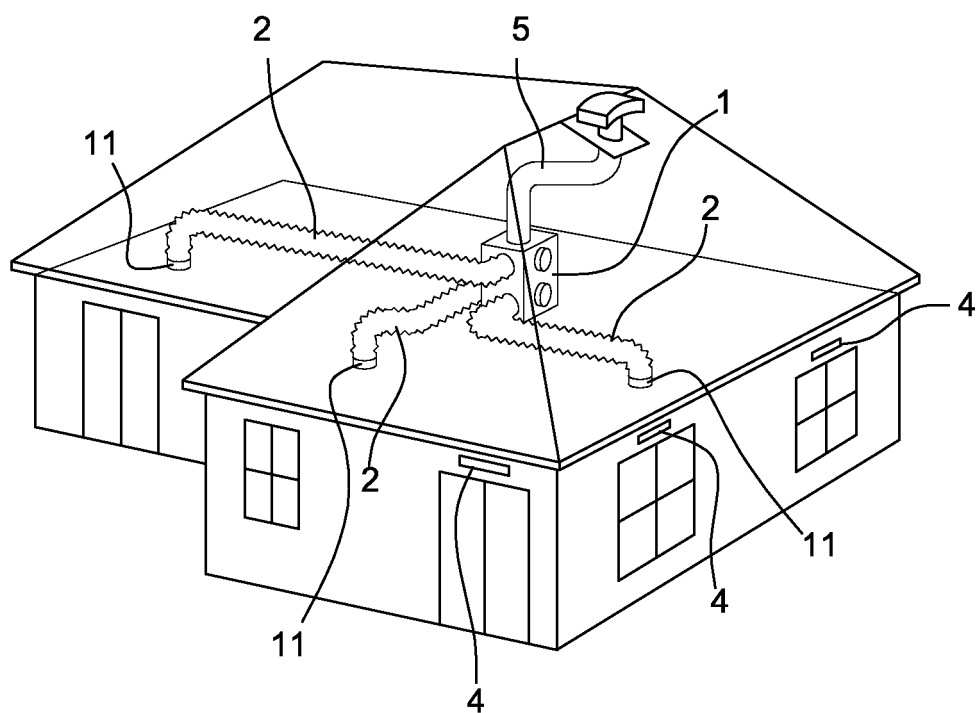
## **REVENDEICATIONS**

1. Procédé de détermination d'un débit d'une installation de ventilation mécanique contrôlée d'un local comprenant au moins un ventilateur d'extraction ou d'insufflation d'air (6) disposé dans un caisson (1), caractérisé en ce qu'il consiste en la mesure de la pression acoustique ( $L_p$ ) en un emplacement de cette installation et en la déduction de ce débit ( $Q_v$ ) au niveau ou à proximité dudit emplacement.
2. Procédé selon la revendication précédente, caractérisé en ce que ladite déduction est réalisée par détermination expérimentale de la relation entre ladite pression acoustique ( $L_p$ ) et le débit de ventilation ( $Q_v$ ) en cet emplacement.
3. Procédé selon l'une des revendications précédentes, caractérisé en ce qu'il consiste également en un filtrage de ladite mesure avant la détermination dudit débit ( $Q_v$ ).
4. Procédé selon l'une des revendications précédentes, caractérisé en ce qu'il consiste à coupler ladite mesure de la pression acoustique ( $L_p$ ) avec une autre caractéristique de l'installation, afin de préciser ladite détermination du débit.
5. Procédé selon la revendication précédente, caractérisé en ce que ladite autre caractéristique est choisie parmi la vitesse de rotation d'un moteur d'entraînement dudit ventilateur, la position d'un registre et les caractéristiques dimensionnelles d'un réseau.
6. Procédé selon l'une des revendications précédentes, caractérisé en ce qu'il comporte également une modulation des caractéristiques de fonctionnement de l'installation de ventilation selon l'écart entre ladite déduction du débit et une valeur de consigne de fonctionnement.

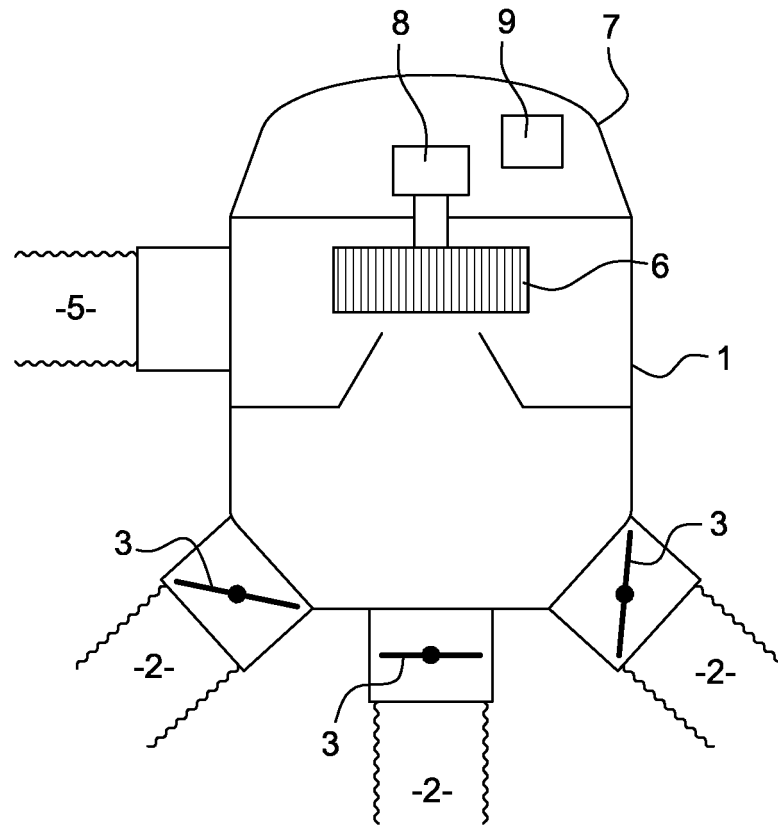
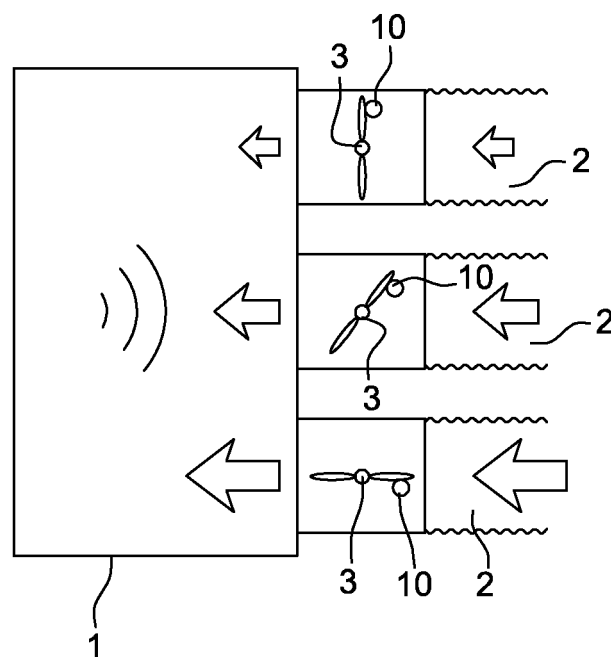
7. Installation de ventilation mécanique contrôlée, pour la mise en œuvre du procédé selon l'une des revendications précédentes, caractérisée en ce qu'elle comporte au moins un sonomètre (10) destiné à ladite mesure de ladite pression acoustique ( $L_p$ ) et disposé à proximité dudit ou dans ledit caisson (1).
8. Installation selon la revendication précédente, ledit caisson portant une chambre (7), contenant un moteur d'entraînement (8) dudit ventilateur (6), caractérisée en ce que ledit sonomètre est disposé dans ladite chambre (1).
9. Installation selon la revendication 7, comportant un conduit d'évacuation de l'air vicié (5), caractérisée en ce que ledit sonomètre est disposé à l'entrée de ce conduit (5).
10. Installation de ventilation mécanique contrôlée comprenant au moins une branche de réseau (2) en communication d'air avec ledit ventilateur (6), pour la mise en œuvre du procédé selon l'une des revendications 1 à 6, caractérisée en ce qu'elle comporte au moins un sonomètre destiné à ladite mesure de ladite pression acoustique ( $L_p$ ) et intégré dans ladite branche du réseau (2).
11. Installation selon la revendication précédente, caractérisée en ce que ledit sonomètre est disposé à proximité d'un registre (3) intégré à ladite branche de réseau (2).
12. Installation selon la revendication précédente, caractérisée en ce que ledit sonomètre est fixé sur une lame dudit registre (3).
13. Installation de ventilation mécanique contrôlée comprenant au moins une ouïe d'entrée ou de sortie d'air (4), pour la mise en œuvre du procédé selon l'une des revendications 1 à 6, caractérisée en ce qu'elle comporte au moins un sonomètre destiné à ladite mesure de ladite pression acoustique ( $L_p$ ) et intégré dans ladite ouïe (6).

14. Installation de ventilation mécanique contrôlée comprenant au moins une bouche d'extraction ou d'insufflation (11) , pour la mise en œuvre du procédé selon l'une des revendications 1 à 6, caractérisée en ce qu'elle comporte au moins un sonomètre destiné à ladite mesure de ladite pression acoustique ( $L_p$ ) et intégré à ladite bouche (11).

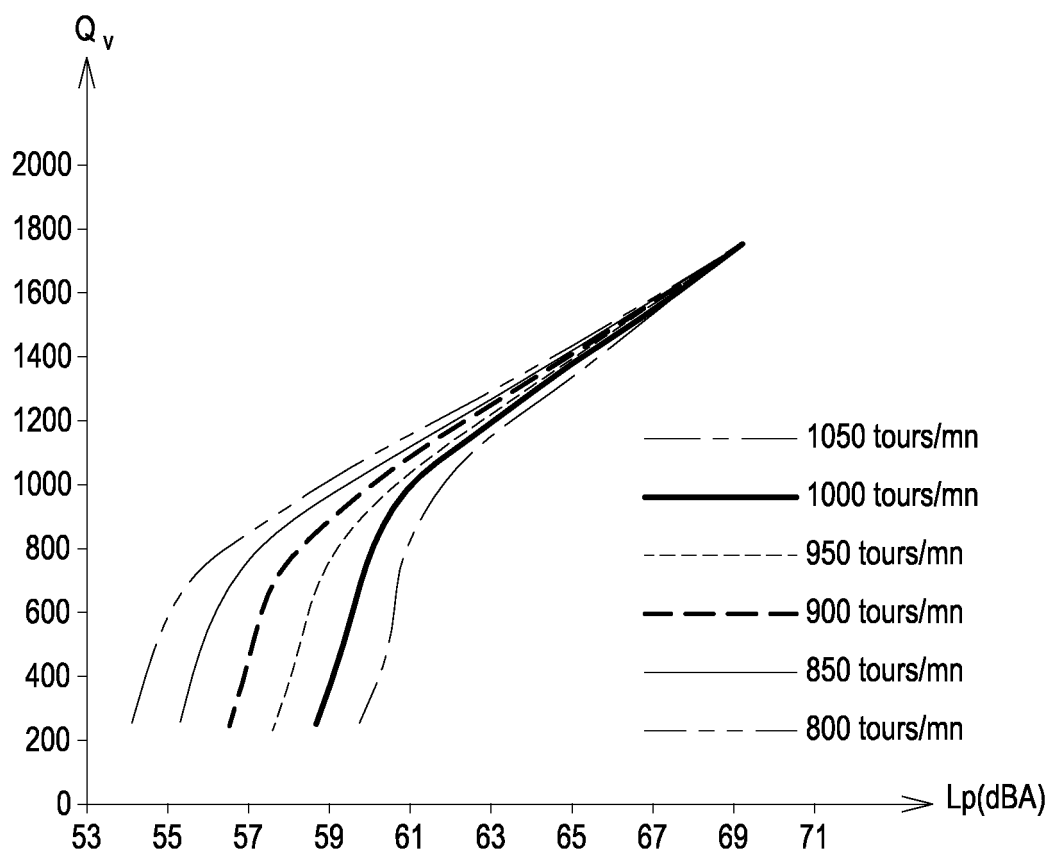
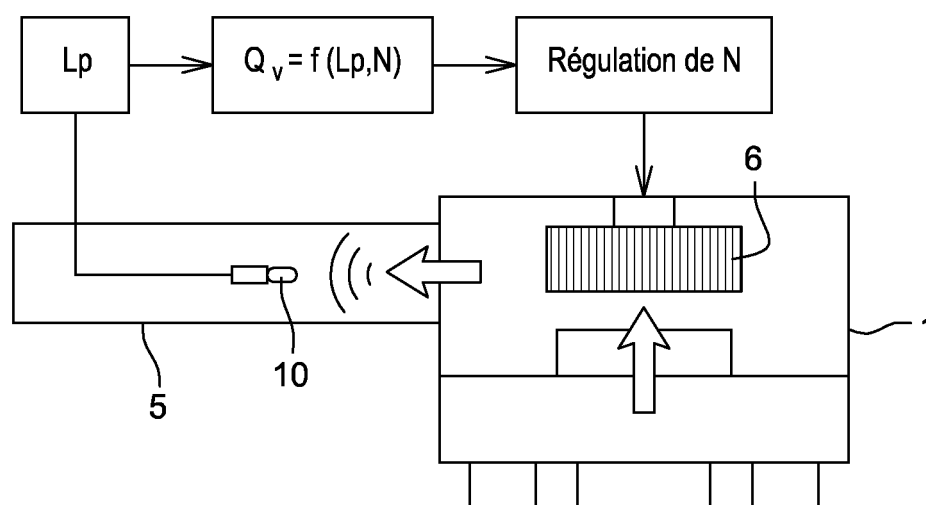
1/4

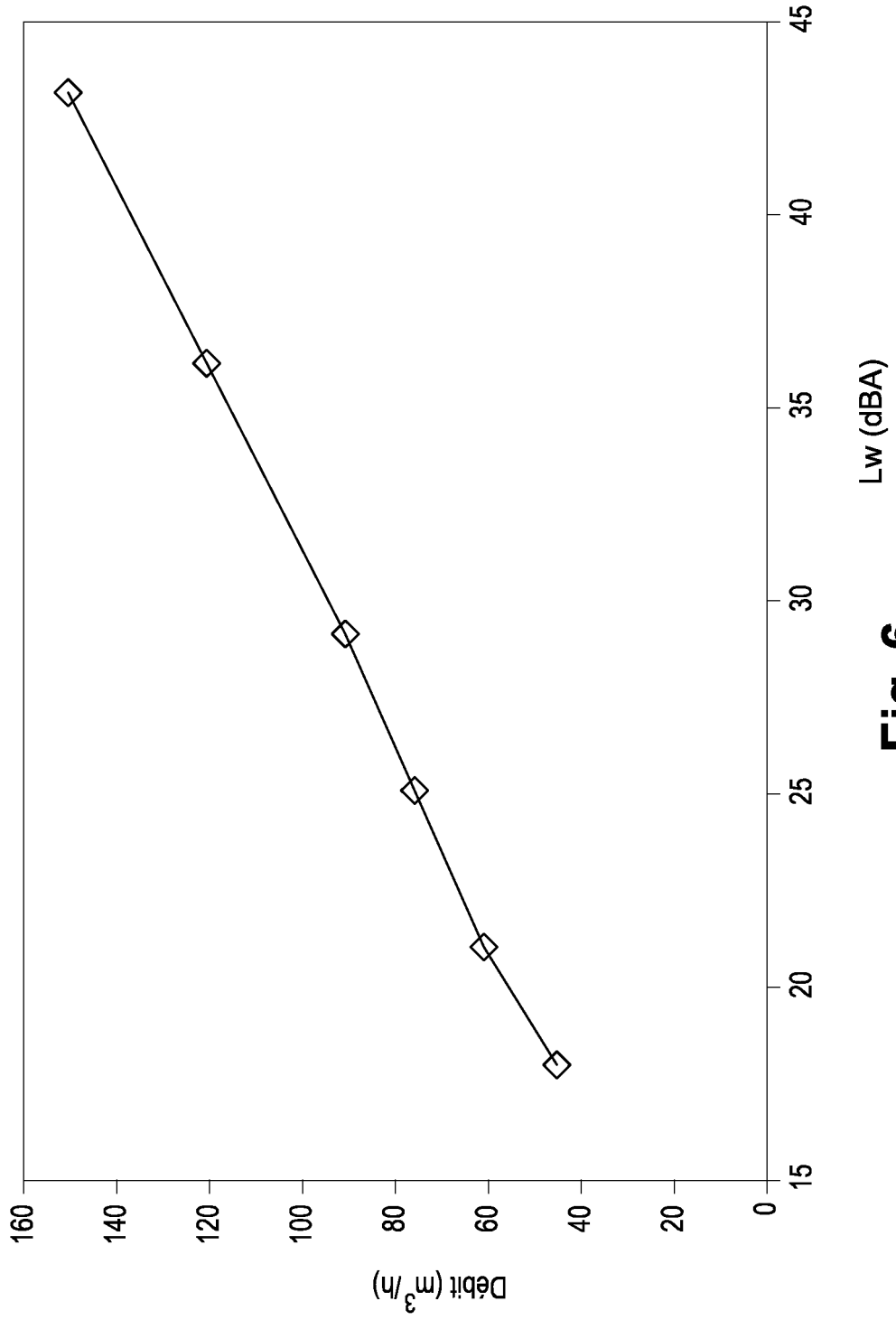
**Fig. 1**

2/4

**Fig. 2****Fig. 3**

3 / 4

**Fig. 4****Fig. 5**



**Fig. 6**



**RAPPORT DE RECHERCHE  
PRÉLIMINAIRE**

N° d'enregistrement national

établi sur la base des dernières revendications déposées avant le commencement de la recherche

FA 801086  
FR 1459381

DOCUMENTS CONSIDÉRÉS COMME PERTINENTS		Revendication(s) concernée(s)	Classement attribué à l'invention par l'INPI
Catégorie	Citation du document avec indication, en cas de besoin, des parties pertinentes		
Y	US 6 129 113 A (VAN BECELAERE ROBERT M [US]) 10 octobre 2000 (2000-10-10) * abrégé * * colonne 1, ligne 17-58; figure 1 * * colonne 1, ligne 61 - colonne 2, ligne 3 * * * colonne 4, ligne 14-18,38-42 * -----	1-6, 10-12,14	G01F1/00 F24F7/007
Y	OLAMA MOHAMMED M ET AL: "An energy signature scheme for steam trap assessment and flow rate estimation using pipe-induced acoustic measurements", ADVANCED ENVIRONMENTAL, CHEMICAL, AND BIOLOGICAL SENSING TECHNOLOGIES IX, SPIE, 1000 20TH ST. BELLINGHAM WA 98225-6705 USA, vol. 8366, no. 1, 11 mai 2012 (2012-05-11), pages 1-8, XP060003750, DOI: 10.1117/12.919086 [extrait le 2012-05-09] * abrégé * * alinéas [0001], [0002], [0003], [0004], [0005]; figure 5 * -----	1-14	DOMAINES TECHNIQUES RECHERCHÉS (IPC)  F24F G01F
Y	FR 2 746 905 A1 (INTER TECH EQUIPEMENTS [FR]) 3 octobre 1997 (1997-10-03) * abrégé * * page 2, ligne 14-17; figure 1 * * page 3, ligne 1-4 * -----	1-8	
Y	EP 1 026 453 A2 (ZWAAN ADRIANUS J [NL]) 9 août 2000 (2000-08-09) * abrégé * * alinéas [0015], [0018]; figure 2 * ----- -/--	1-6,13	
Date d'achèvement de la recherche		Examineur	
25 février 2015		Zoccante, Paolo	
<p>CATÉGORIE DES DOCUMENTS CITÉS</p> <p>X : particulièrement pertinent à lui seul Y : particulièrement pertinent en combinaison avec un autre document de la même catégorie A : arrière-plan technologique O : divulgation non-écrite P : document intercalaire</p> <p>T : théorie ou principe à la base de l'invention E : document de brevet bénéficiant d'une date antérieure à la date de dépôt et qui n'a été publié qu'à cette date de dépôt ou qu'à une date postérieure. D : cité dans la demande L : cité pour d'autres raisons ..... &amp; : membre de la même famille, document correspondant</p>			

EPO FORM 1503 12.99 (P04C14) 2



**RAPPORT DE RECHERCHE  
PRÉLIMINAIRE**

établi sur la base des dernières revendications  
déposées avant le commencement de la recherche

N° d'enregistrement  
national

FA 801086  
FR 1459381

DOCUMENTS CONSIDÉRÉS COMME PERTINENTS		Revendication(s) concernée(s)	Classement attribué à l'invention par l'INPI
Catégorie	Citation du document avec indication, en cas de besoin, des parties pertinentes		
Y	US 2010/012737 A1 (KATES LAWRENCE [US]) 21 janvier 2010 (2010-01-21) * abrégé * * alinéas [0048], [0054], [0055], [0104]; figures 1,4 * -----	1-7,9,14	
			DOMAINES TECHNIQUES RECHERCHÉS (IPC)
		Date d'achèvement de la recherche	Examineur
		25 février 2015	Zoccante, Paolo
CATÉGORIE DES DOCUMENTS CITÉS		T : théorie ou principe à la base de l'invention E : document de brevet bénéficiant d'une date antérieure à la date de dépôt et qui n'a été publié qu'à cette date de dépôt ou qu'à une date postérieure. D : cité dans la demande L : cité pour d'autres raisons ..... & : membre de la même famille, document correspondant	
X : particulièrement pertinent à lui seul Y : particulièrement pertinent en combinaison avec un autre document de la même catégorie A : arrière-plan technologique O : divulgation non-écrite P : document intercalaire			

**ANNEXE AU RAPPORT DE RECHERCHE PRÉLIMINAIRE  
RELATIF A LA DEMANDE DE BREVET FRANÇAIS NO. FR 1459381 FA 801086**

La présente annexe indique les membres de la famille de brevets relatifs aux documents brevets cités dans le rapport de recherche préliminaire visé ci-dessus.

Les dits membres sont contenus au fichier informatique de l'Office européen des brevets à la date du **25-02-2015**

Les renseignements fournis sont donnés à titre indicatif et n'engagent pas la responsabilité de l'Office européen des brevets, ni de l'Administration française

Document brevet cité au rapport de recherche		Date de publication	Membre(s) de la famille de brevet(s)	Date de publication
US 6129113	A	10-10-2000	AUCUN	
-----				
FR 2746905	A1	03-10-1997	AUCUN	
-----				
EP 1026453	A2	09-08-2000	DE 60009964 D1	27-05-2004
			EP 1026453 A2	09-08-2000
			NL 1011239 C2	10-08-2000
-----				
US 2010012737	A1	21-01-2010	AUCUN	
-----				