



(12) 实用新型专利

(10) 授权公告号 CN 204173254 U

(45) 授权公告日 2015. 02. 25

(21) 申请号 201420615226. 8

(22) 申请日 2014. 10. 23

(73) 专利权人 苏州思莱特电子科技有限公司

地址 215299 江苏省苏州市吴江市松陵镇中山南路 1729 号上领大厦 406 室

(72) 发明人 沈俊杰

(74) 专利代理机构 北京众合诚成知识产权代理有限公司 11246

代理人 连围

(51) Int. Cl.

B65B 65/00(2006. 01)

(ESM) 同样的发明创造已同日申请发明专利

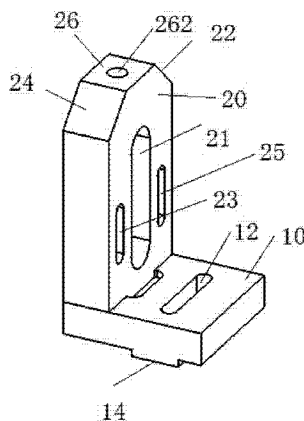
权利要求书1页 说明书2页 附图1页

(54) 实用新型名称

一种电子产品包装机连接座

(57) 摘要

本实用新型为一种电子产品包装机连接座，包括底座，所述底座上固定有与所述底座垂直的连接块，所述底座的下表面设有凸台，所述底座的上表面设有第一定位孔，所述连接块的顶部设有对称的第一斜面和第二斜面，所述第一斜面与所述第二斜面之间通过顶面连接，所述顶面上设有第五定位孔，所述连接块的侧壁上设有第二定位孔、第三定位孔和第四定位孔，所述第三定位孔和所述第四定位孔分别位于所述第二定位孔的两侧。与现有技术相比，本实用新型电子产品包装机连接座，能够有效的解决传统的连接座结构复杂，连接不稳定的问题，具有结构简单、连接稳定的优点，大大提高了包装质量及效率。



1. 一种电子产品包装机连接座,其特征在于:包括底座,所述底座上固定有与所述底座垂直的连接块,所述底座的下表面设有凸台,所述底座的上表面设有第一定位孔,所述连接块的顶部设有对称的第一斜面和第二斜面,所述第一斜面与所述第二斜面之间通过顶面连接,所述顶面上设有第五定位孔,所述连接块的侧壁上设有第二定位孔、第三定位孔和第四定位孔,所述第三定位孔和所述第四定位孔分别位于所述第二定位孔的两侧。

2. 根据权利要求1所述的电子产品包装机连接座,其特征在于:所述第一定位孔为腰型孔,其位于所述凸台的正上方。

3. 根据权利要求1所述的电子产品包装机连接座,其特征在于:所述第二定位孔、第三定位孔和第四定位孔均为腰型孔。

4. 根据权利要求1所述的电子产品包装机连接座,其特征在于:所述第三定位孔和所述第四定位孔沿所述第二定位孔的竖直中心线对称分布。

5. 根据权利要求1所述的电子产品包装机连接座,其特征在于:所述第五定位孔为圆孔,其方向垂直于所述顶面。

一种电子产品包装机连接座

技术领域

[0001] 本实用新型涉及电子产品包装机领域,特别是涉及一种电子产品包装机连接座。

背景技术

[0002] 随着经济的发展,电子产品在日常生活中的应用越来越广泛,众所周知,电子产品需要结实的包装以确保产品在运输等过程中不被损坏,因此,就需要电子产品包装机对电子产品进行结实的包装,连接座是电子产品包装机中重要的组成部分,其直接影响着其生产精度,传统的连接座结构复杂,连接不稳定,影响包装质量及效率。

发明内容

[0003] 本实用新型的目的是提供一种结构简单、连接稳定的电子产品包装机连接座。

[0004] 本实用新型通过如下技术方案实现上述目的:一种电子产品包装机连接座,包括底座,所述底座上固定有与所述底座垂直的连接块,所述底座的下表面设有凸台,所述底座的上表面设有第一定位孔,所述连接块的顶部设有对称的第一斜面和第二斜面,所述第一斜面与所述第二斜面之间通过顶面连接,所述顶面上设有第五定位孔,所述连接块的侧壁上设有第二定位孔、第三定位孔和第四定位孔,所述第三定位孔和所述第四定位孔分别位于所述第二定位孔的两侧。

[0005] 与现有技术相比,本实用新型电子产品包装机连接座的有益效果是:本实用新型电子产品包装机连接座,能够有效的解决传统的连接座结构复杂,连接不稳定的问题,具有结构简单、连接稳定的优点,大大提高了包装质量及效率。

附图说明

[0006] 图1是本实用新型一种电子产品包装机连接座一较佳实施方式的结构示意图。

[0007] 附图中各部件的标记如下:10、底座,12、第一定位孔,14、凸台,20、连接块,21、第二定位孔,22、第一斜面,23、第三定位孔,24、第二斜面,25、第四定位孔,26、顶面,262、第五定位孔。

具体实施方式

[0008] 请参阅附图1,一种电子产品包装机连接座,包括底座10,所述底座10上固定有与所述底座10垂直的连接块20,所述底座10的下表面设有凸台14,所述底座10的上表面设有第一定位孔12,所述连接块20的顶部设有对称的第一斜面22和第二斜面24,所述第一斜面22与所述第二斜面24之间通过顶面26连接,所述顶面26上设有第五定位孔262,所述连接块20的侧壁上设有第二定位孔21、第三定位孔23和第四定位孔25,所述第三定位孔23和所述第四定位孔25分别位于所述第二定位孔21的两侧。所述第一定位孔12为腰型孔,其位于所述凸台14的正上方,所述第一定位孔12从底座10的上表面贯通至凸台14,所述第二定位孔21、第三定位孔23和第四定位孔25均为腰型孔,所述第三定位孔23和所

述第四定位孔 25 沿所述第二定位孔 21 的竖直中心线对称分布,如此分布使得整个连接块 20 受力均匀稳定,所述第五定位孔 262 为圆孔,其方向垂直于所述顶面 26,使力的方向垂直于所述顶面,受力均匀稳定,本实用新型电子产品包装机连接座,能够有效的解决传统的连接座结构复杂,连接不稳定的问题,具有结构简单、连接稳定的优点,大大提高了包装质量及效率。

[0009] 以上所述的仅是本实用新型的一些实施方式。对于本领域的普通技术人员来说,在不脱离本实用新型创造构思的前提下,还可以做出若干变形和改进,这些都属于本实用新型的保护范围。

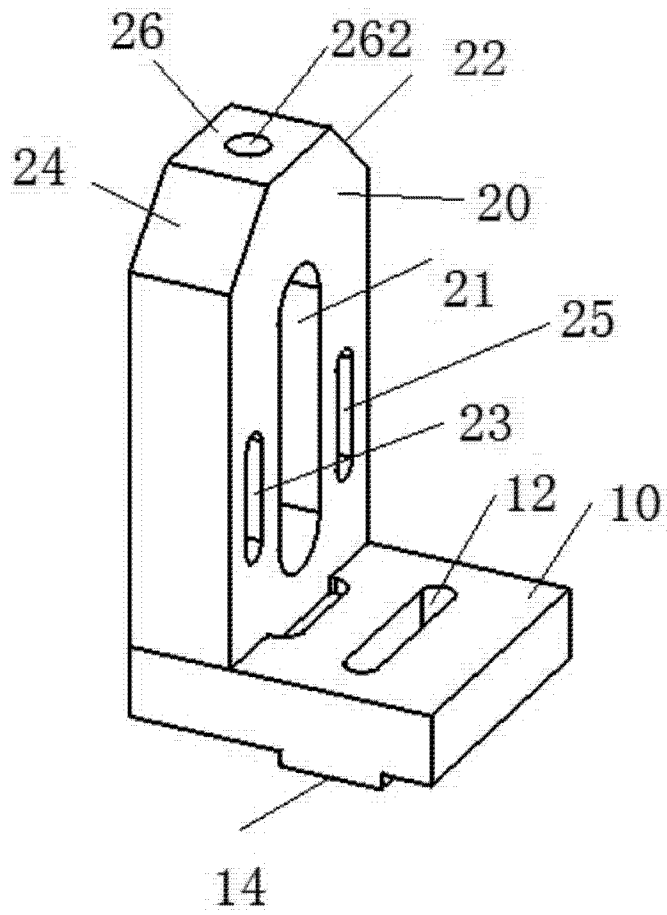


图 1