



(12)发明专利

(10)授权公告号 CN 106672540 B

(45)授权公告日 2018.10.23

(21)申请号 201611233202.6

G01N 27/90(2006.01)

(22)申请日 2016.12.28

B07C 5/34(2006.01)

(65)同一申请的已公布的文献号

审查员 姜平

申请公布号 CN 106672540 A

(43)申请公布日 2017.05.17

(73)专利权人 大连德迈仕精密科技股份有限公司

地址 116000 辽宁省大连市旅顺经济开发区兴发路88号

(72)发明人 胡善成

(74)专利代理机构 大连一通专利代理事务所
(普通合伙) 21233

代理人 郭丽华

(51)Int.Cl.

B65G 17/12(2006.01)

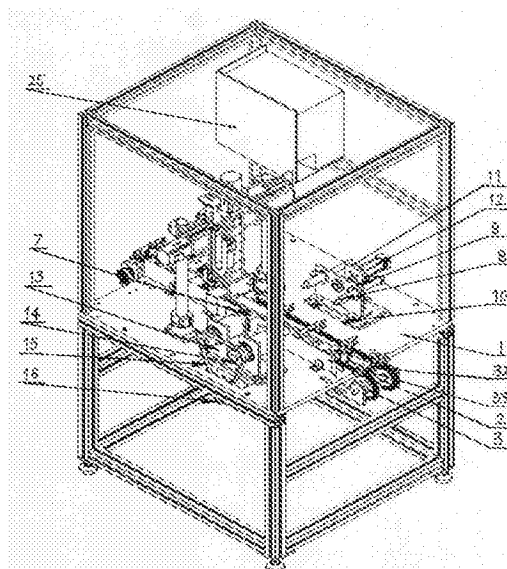
权利要求书1页 说明书3页 附图4页

(54)发明名称

涡流自动上下料检测设备

(57)摘要

一种涡流自动上下料检测设备,其是在工作台上设有两条并列的链条,在两链条上设链条轴支座。设在工作台上的两组顶尖,每组有一个固定顶尖和一个活动顶尖。在两组顶尖和链条之间下面的工作台上设通孔,该通孔内设有上料槽。在两组顶尖后面的链条两侧的工作台上通过立柱与十字模组相连,其竖直模组下端通过探头连接件设有两个涡流探伤头,在模组后面的链条两侧的工作台上设有间距与两组顶尖间距相同的两套不合格品下料机构。另在两链条前端之间的工作台上分别设有两个有无传感器。本发明的自动化检测不仅检测结果精确,而且效率高;同时还能实现减员增效,降低生产成本,提高企业的经济效益。



1. 一种涡流自动上下料检测设备,其特征在于:框架式机架上设有平板形工作台,工作台相对的两侧边各设一对支耳,每对支耳上设一根链轮轴,每根链轮轴上设两个链轮,其中一根链轮轴通过传送带与设在机架上的链条伺服电机相连,该链轮轴上的链轮为主动链轮,工作台一端的两链轮则为从动链轮,并且一个主动链轮与一个从动链轮由一根链条相连,于是在工作台上两条并列的链条,在两链条上各通过连接件固定一个顶上设有上开口V形槽的链条轴支座且两V形槽底连线重合,上述链条轴支座在链条上设有若干对,每对间距均与并列的两组顶尖轴线的距离相等,两组顶尖通过支座设在工作台从动轮一侧,每组顶尖有一个固定顶尖和一个活动顶尖,两者同轴线且顶尖相对,分别设在链条两侧,所述两个活动顶尖的支座下端设有滑槽,滑槽与固定在工作台上的导轨相匹配,在活动顶尖支座外侧设有另一固定在工作台上的夹紧气缸支座,夹紧气缸支座上设有水平的夹紧气缸,该水平的夹紧气缸的活塞杆端部与活动顶尖的支座相连;而通过固定顶尖支座固定在工作台上的固定顶尖外侧设有同步带轮,套在两同步带轮上的皮带还穿过工作台对应的通孔向下套在顶尖伺服电机输出轴上,该顶尖伺服电机通过连接件固定在工作台下面,在两组顶尖和链条之间下面的工作台上设通孔,该通孔内设有上料槽,该上料槽呈开口向上的槽钢形,上料槽两侧壁上设有相对的两对V形上开口槽,每对V形上开口槽槽底连线分别与两组顶尖轴线在一个竖直平面上,该上料槽设在上料气缸的活塞杆上,该上料气缸通过连接件固定在工作台下面,在两组顶尖后面的链条两侧的工作台上各设一根立柱,立柱上设有由水平和竖直模组组成的十字模组,十字模组竖直模组下端设有一端与其相连的直角形探头连接件,直角形探头连接件条孔上设有两个分别与两组顶尖连线对应的涡流探伤头,该两个涡流探伤头通过导线分别与PLC处理系统及设在机架上的显示屏相连,在十字模组后面的链条两侧的工作台上设有间距与两组顶尖间距相同的两套不合格品下料机构,每套机构均有一个横跨链条的不合格品倒U形下料导板,该下料导板顶部设有下料气缸,气缸顶上的活塞杆上端与一侧设挡板另一侧设若干个导向槽的接料盘相连,接料盘另两个侧边与倒U形下料导板顶部对应,接料盘所设导向槽一侧与直角顶块竖直部分的支板相对应,并且每个支板顶部均设V形上开口槽,支板顶部所有V形上开口槽底连线与链条运行方向垂直,所述直角顶块各支板下部与直角顶块水平部分连为一体,所述直角顶块水平部分下端与不合格品顶料气缸的活塞杆相连,该不合格品顶料气缸设在气缸固定件内,该气缸固定件固定在工作台下部,另在两链条前端之间的工作台上分别通过连接件设有两个有无传感器,两者间距与两组顶尖间距相等,在两链条后端之间的工作台上也分别通过连接件设有两个有无传感器。

2. 根据权利要求1所述的涡流自动上下料检测设备,其特征在于:在链条与夹紧件组件之间设有下端固定在工作台上的竖直限位挡板。

涡流自动上下料检测设备

[0001] 技术领域 本发明涉及一种对轴表面进行探伤的设备。

[0002] 背景技术 目前随着机械行业的飞速发展,带动许多国产品牌相继出现在海外市场,国内外市场对轴的需求量大幅增加,与此同时对轴的精度要求也逐渐增高。这就需要大量的人工不间断地进行检测,长时间的劳动会让检测员用眼过度,产生过度疲劳,这不仅容易造成错误,而且效率也会大大降低,导致企业生产成本增加。

[0003] 发明内容 本发明的目的在于提供一种自动化程度高可精准对轴表面进行探伤的涡流自动上下料检测设备。

[0004] 本发明主要包括:工作台、链条、顶尖、上料槽、模组、探头、不合格品下料盘、有无传感器及伺服电机。其中,框架式机架上设有平板形工作台,其相对的两侧边各设一对支耳,每对支耳上设一根链轮轴,每根链轮轴上设两个链轮,其中一根链轮轴通过传送带与设在机架上的链条伺服电机相连,该链轮轴上的链轮为主动链轮,工作台一端(其为进料前端)的两链轮则为从动链轮,并且一个主动链轮与一个从动链轮由一根链条相连,于是在工作台上两条并列的链条。在两链条上各通过连接件固定一个顶上设有上开口V形槽的链条轴支座且两V形槽底连线重合。上述链条轴支座在链条上设有若干对,每对间距均与并列的两组顶尖轴线的距离相等。两组顶尖通过支座设在工作台从动轮一侧,每组顶尖有一个固定顶尖和一个活动顶尖,两者同轴线且顶尖相对,分别设在链条两侧,所述两个活动顶尖的支座下端设有滑槽,滑槽与固定在工作台上的导轨相匹配,在活动顶尖支座外侧设有另一固定在工作台上的夹紧气缸支座,夹紧气缸支座上设有水平的夹紧气缸,该水平的夹紧气缸的活塞杆端部与活动顶尖的支座相连;而通过固定顶尖支座固定在工作台上的固定顶尖外侧设有同步带轮,套在两同步带轮上的皮带还穿过工作台对应的通孔向下套在顶尖伺服电机输出轴上,该顶尖伺服电机通过连接件固定在工作台下面。在两组顶尖和链条之间下面的工作台上设通孔,该通孔内设有上料槽,该上料槽呈开口向上的槽钢形,上料槽两侧壁上设有相对的两对V形上开口槽,每对V形上开口槽槽底连线分别与两组顶尖轴线在一个竖直平面上,该上料槽设在上料气缸的活塞杆上,该上料气缸通过连接件固定在工作台下面。在两组顶尖后面的链条两侧的工作台上各设一根立柱,立柱上设有由水平和竖直模组组成的十字模组,其竖直模组下端设有一端与其相连的直角形探头连接件,其条孔上设有两个分别与两组顶尖连线对应的涡流探伤头,该两个涡流探伤头通过导线分别与PLC处理系统及设在机架上的显示屏相连。在十字模组后面的链条两侧的工作台上设有间距与两组顶尖间距相同的两套不合格品下料机构,每套机构均有一个横跨链条的不合格品倒U形下料导板,该下料导板顶部设有下料气缸,气缸顶上的活塞杆上端与一侧设挡板另一侧设若干个导向槽的接料盘相连,接料盘另两个侧边与倒U形下料导板顶部对应,接料盘所设导向槽一侧与直角顶块竖直部分的支板相对应,并且每个支板顶部均设V形上开口槽,支板顶部所有V形上开口槽底连线与链条运行方向垂直,该直角顶块各支板下部与直角顶块水平部分连为一体,该直角顶块水平部分下端与不合格品顶料气缸的活塞杆相连,该不合格品顶料气缸设在气缸固定件内,该气缸固定件固定在工作台下部。另在两链条前端之间的工作台上分别通过连接件设有两个有无传感器,两者间距与两组顶尖间距相等,其作用是控制

电机旋转送件。在两链条后端之间的工作台上也分别通过连接件设有两个有无传感器,其作用是有件电机不旋转送件。最好在链条与夹紧件组件之间设有下端固定在工作台上为被测工件定位的竖直限位挡板。

[0005] 本发明的过程大致如下:开启链条伺服电机其不仅使链条运动起来,而且还控制链条行进一定的距离。首先由机械手把被测工件放在链条轴支座的V型槽上,通过有无传感器检测是否有工件,如有工件链条继续向后运行将工件移至指定的与两组顶尖对应的位置停下,由上料气缸将上料槽上举至其上的两个工件与两组顶尖同轴线为止。由夹紧气缸将工件顶紧在固定顶尖和活动顶尖之间,再通过旋转的伺服电机带动两组顶尖上的工件旋转,并由十字模组带动与其相连的2个探测头对旋转中的工件从一端表面到另一端表面进行表面探伤检测。检测后伺服电机停止旋转,模组回到起点位置,上料气缸把工件接回到链条上;链条继续向后运转把工件送到指定的位置。如有不合格产品,不合格品顶料气缸便把不合格品顶起由下料气缸接到接料盘中,由接料盘侧面自动滚落下来。

[0006] 本发明与现有技术相比具有如下优点:自动化检测不仅检测结果精确,而且效率高;同时还能实现减员增效,降低生产成本,提高企业的经济效益。

附图说明

[0007] 图1是本发明的立体示意简图。

[0008] 图2是本发明的主视示意简图。

[0009] 图3是图1的局部放大示意简图。

[0010] 图4是图1中上料部分的放大示意简图。

[0011] 图5是图1中下料部分的放大示意简图。

[0012] 图中:1、工作台,2、链轮轴,3、链轮,4、链条伺服电机,5、链条,6、链条轴支座,7、固定顶尖,8、活动顶尖,9、活动顶尖支座,10、导轨,11、夹紧气缸支座,12、夹紧气缸,13、固定顶尖支座,14、同步带轮,15、皮带,16、顶尖伺服电机,17、连接件,18、上料槽,19、上料气缸,20、连接件,21、立柱,22、十字模组,23、探头连接件,24、涡流探伤头,25、显示屏,26、下料导板,27、下料气缸,28、接料盘,29、直角顶块,30、顶料气缸,31、气缸固定件,32、有无传感器,33、限位挡板。

具体实施方式

[0013] 在图1和图2所示的涡流自动上下料检测设备的示意简图中,框架式机架上设有平板形工作台1,其相对的两侧边各设一对支耳,每对支耳上设一根链轮轴2,每根链轮轴上设两个链轮3,其中一根链轮轴通过传送带与设在机架上的链条伺服电机4相连,该链轮轴上的链轮为主动链轮,工作台一端(其为进料前端)的两链轮则为从动链轮,并且一个主动链轮与一个从动链轮由一根链条5相连,于是在工作台上两条并列的链条。在两链条上各通过连接件固定一个顶上设有上开口V形槽的链条轴支座6且两V形槽底连线重合。链条的链板呈直角形,其竖直板相连成链条,其外翻的水平板上设通孔,其通过螺栓与链条轴支座水平板上的条孔相连,链条轴支座竖直板顶上设有上开口V形槽,如图3所示。上述链条轴支座在链条上设有若干对,每对间距均与并列的两组顶尖轴线的距离相等。两组顶尖通过支座设在工作台从动轮一侧,每组顶尖有一个固定顶尖7和一个活动顶尖8,两者同轴线且顶尖

相对,分别设在链条两侧,其两个活动顶尖支座9下端设有滑槽,其与固定在工作台上的导轨10相匹配,在活动顶尖支座外侧设有另一固定在工作台上的夹紧气缸支座11,其上设有水平的夹紧气缸12,该水平的夹紧气缸的活塞杆端部与活动顶尖支座相连;而通过固定顶尖支座13固定在工作台上的固定顶尖14外侧设有同步带轮,套在两同步带轮上的皮带15还穿过工作台对应的通孔向下套在顶尖伺服电机16输出轴上,该顶尖伺服电机通过连接件17固定在工作台下面。在两组顶尖和链条之间下面的工作台上设通孔,该通孔内设有上料槽底连线分别与两组顶尖轴线在一个竖直平面上,该上料槽设在槽18,该上料槽呈开口向上的槽钢形,上料槽两侧壁上设有相对的两对V形上开口槽,每对V形上开口槽上料气缸19的活塞杆上,该上料气缸通过连接件20固定在工作台下面,如图4所示。在两组顶尖后面的链条两侧的工作台上各设一根立柱21,立柱上设有由水平模组和竖直模组相连组成的十字模组22,其竖直模组下端设有一端与其相连的直角探头连接件23,其条孔上设有两个分别与两组顶尖连线对应的涡流探伤头24,该两个涡流探伤头通过导线分别与PLC处理系统及设在机架上的显示屏25相连。在十字模组后面的链条两侧的工作台上设有间距与两组顶尖间距相同的两套不合格品下料机构,如图5所示,每套机构均有一个横跨链条的不合格品倒U形下料导板26,该下料导板顶部设有下料气缸27,气缸顶上的活塞杆上端与一侧设挡板另一侧设若干个导向槽的接料盘28相连,接料盘另两个侧边与倒U形下料导板顶部对应,接料盘所设导向槽一侧与直角顶块29竖直部分的支板相对应,并且每个支板顶部均设V形上开口槽,支板顶部所有V形上开口槽底连线与链条运行方向垂直,该直角顶块各支板下部与直角顶块水平部分连为一体,该直角顶块水平部分下端与不合格品顶料气缸30的活塞杆相连,该不合格品顶料气缸设在气缸固定件31内,该气缸固定件固定在工作台下部。另在两链条前端之间的工作台上分别通过连接件设有两个有无传感器32,两者间距与两组顶尖间距相等。在两链条后端之间的工作台上也分别通过连接件设有两个有无传感器。另在链条与夹紧件组件之间设有下端固定在工作台上的竖直限位挡板33。

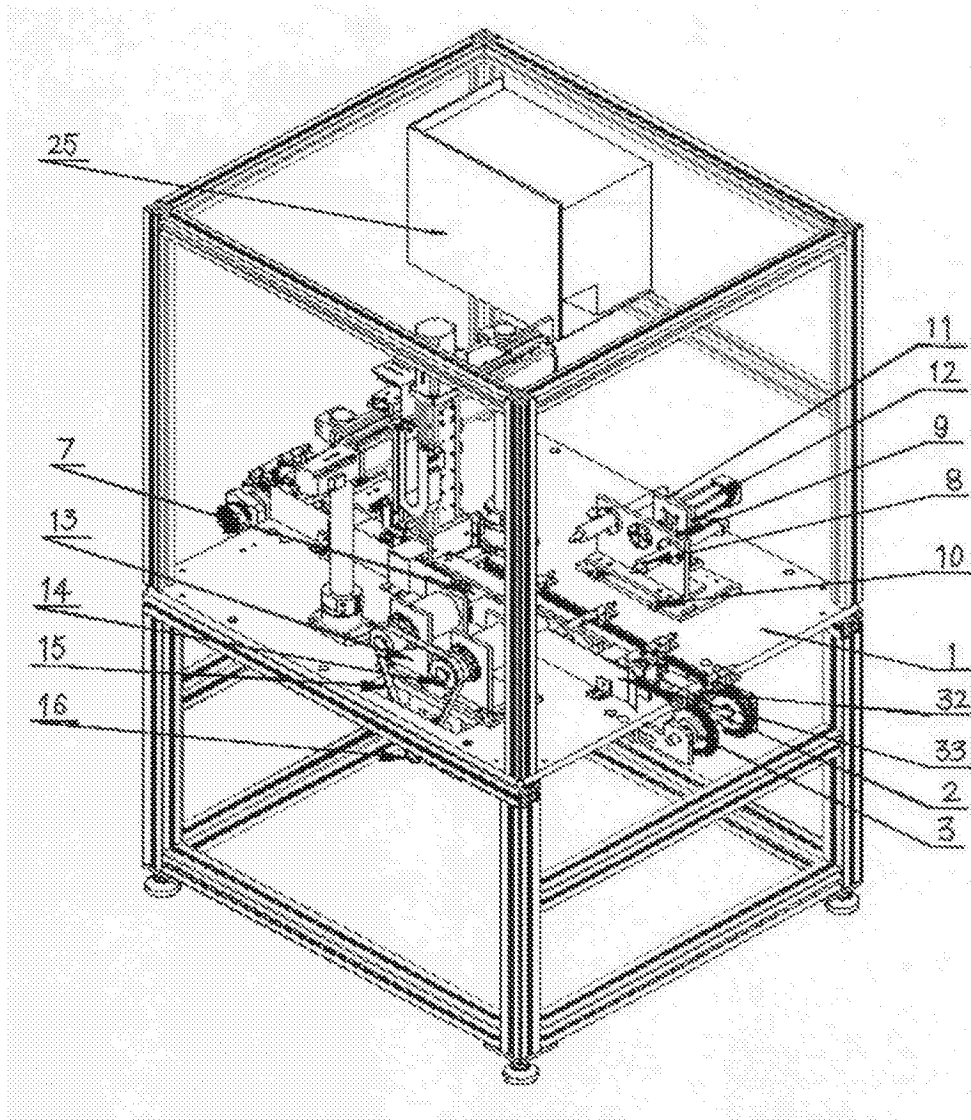


图1

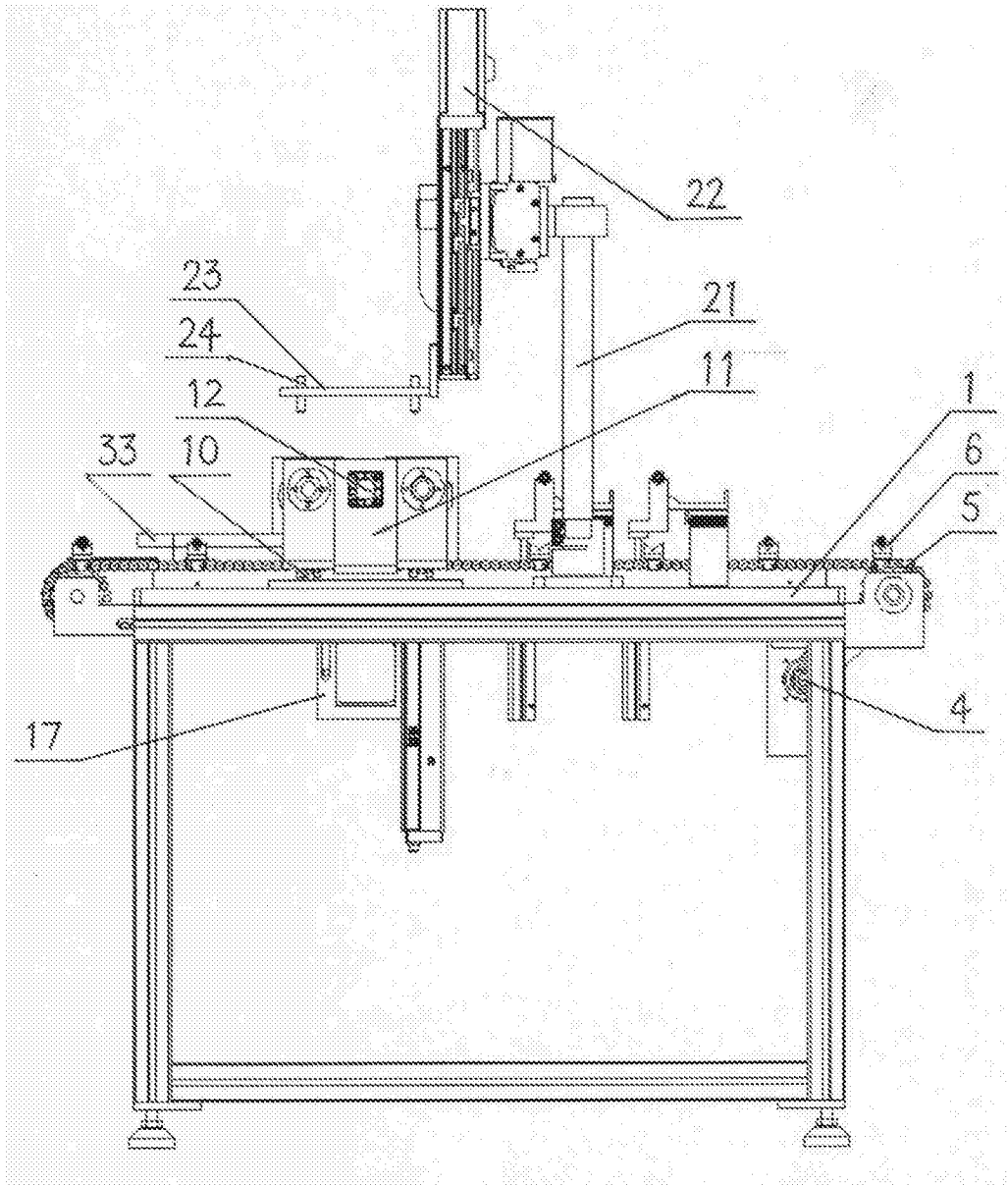


图2

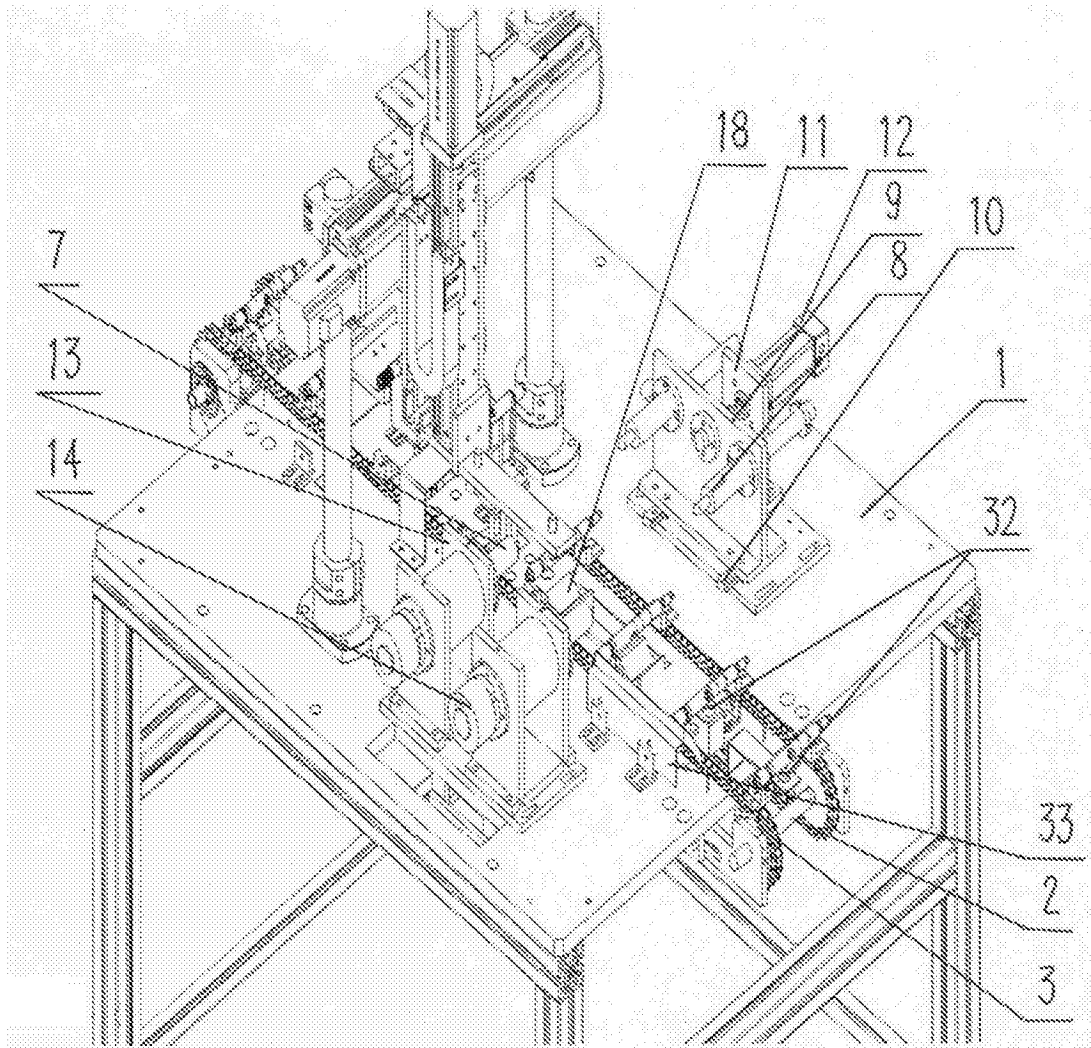


图3

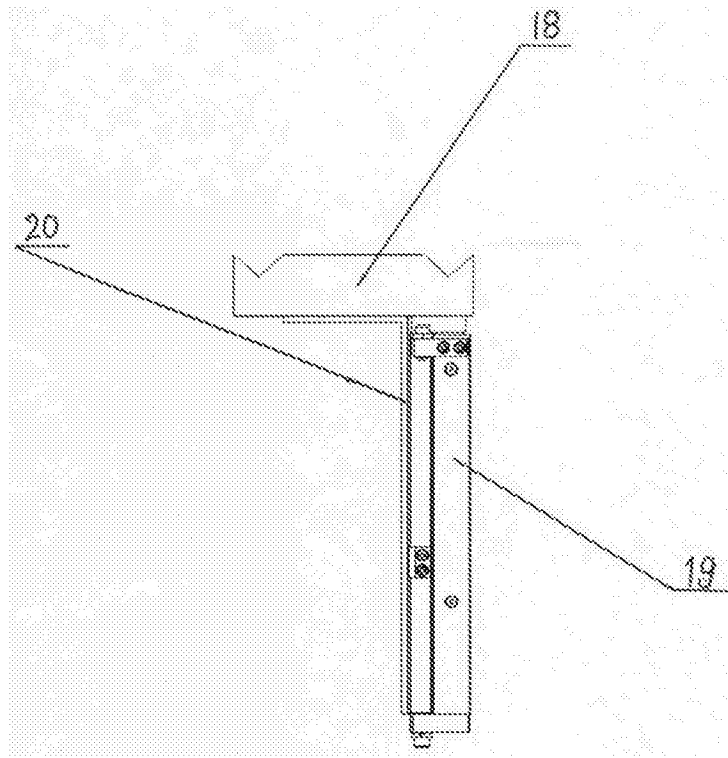


图4

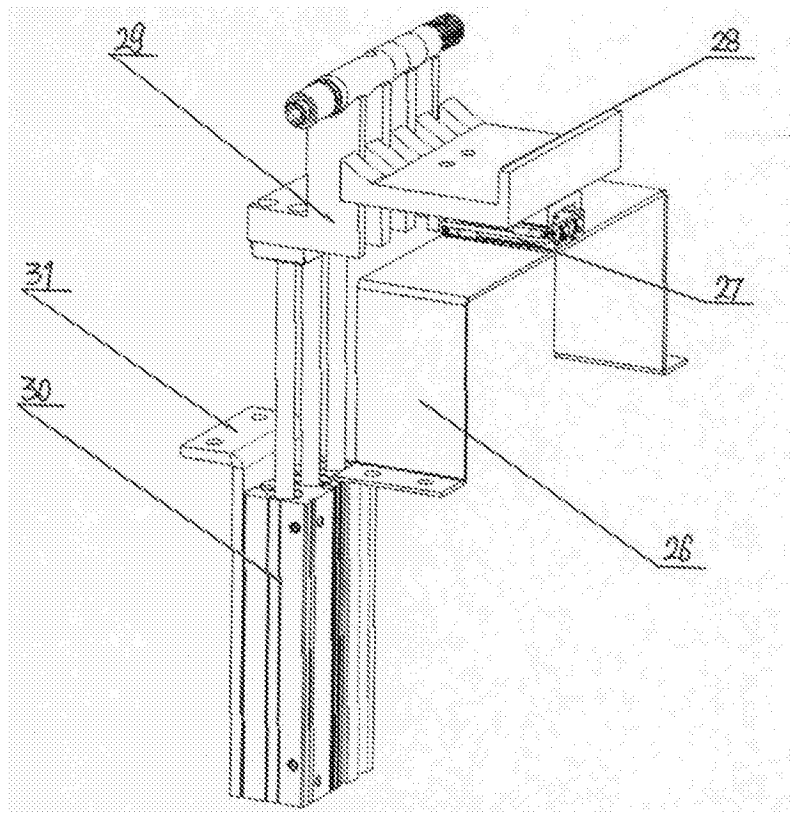


图5