

19



OFICINA ESPAÑOLA DE
PATENTES Y MARCAS

ESPAÑA



11 Número de publicación: **2 982 546**

51 Int. Cl.:

A47B 67/00 (2006.01)

12

TRADUCCIÓN DE PATENTE EUROPEA

T3

96 Fecha de presentación y número de la solicitud europea: **04.03.2020** **E 20160928 (6)**

97 Fecha y número de publicación de la concesión europea: **31.01.2024** **EP 3725184**

54 Título: **Armario con espejo, en particular para cuarto de baño**

30 Prioridad:

15.04.2019 CH 5192019

45 Fecha de publicación y mención en BOPI de la traducción de la patente:

16.10.2024

73 Titular/es:

**W. SCHNEIDER + CO. AG (100.0%)
Neue Dorfstrasse 27
8135 Langnau am Albis, CH**

72 Inventor/es:

**FROHOFER, STEFAN;
FREHNER, SANDRO;
SCHMID, ERIK;
FRIEDLI, RETO;
ROCI, ARGEN y
STEINER, ARMIN**

74 Agente/Representante:

TORO GORDILLO, Ignacio

ES 2 982 546 T3

Aviso: En el plazo de nueve meses a contar desde la fecha de publicación en el Boletín Europeo de Patentes, de la mención de concesión de la patente europea, cualquier persona podrá oponerse ante la Oficina Europea de Patentes a la patente concedida. La oposición deberá formularse por escrito y estar motivada; sólo se considerará como formulada una vez que se haya realizado el pago de la tasa de oposición (art. 99.1 del Convenio sobre Concesión de Patentes Europeas).

DESCRIPCIÓN

Armario con espejo, en particular para cuarto de baño

5 La invención se refiere a un armario con espejo, en particular para cuarto de baño, según el preámbulo de la reivindicación 1.

10 Un armario con espejo conocido según la publicación CH-A-705 813 está provisto de una carcasa en forma de marco y al menos un espejo que se puede abrir de manera basculante mediante bisagras. Las paredes de carcasa están sujetas entre sí mediante uniones de esquina, que están diseñadas como elementos angulares multifuncionales. Estos elementos angulares están formados en cada caso por al menos dos brazos dispuestos en ángulo recto entre sí, que cubren los perfiles longitudinales y la al menos una lámpara en la cara frontal. Como variante, la lámpara se coloca en la parte superior de la carcasa en una extensión longitudinal horizontal con un tubo fluorescente y una cubierta translúcida. En el interior de los brazos están sujetas unas monturas para alojar los casquillos de los tubos fluorescentes.

20 En el documento CH-A-702 505 se divulga un armario con espejo con una carcasa compuesta por diferentes perfiles de marco y con puertas correderas móviles en su interior. El armario con espejo está equipado con una fuente de luz superior, que está contenida en una pantalla extraíble, que está fijada a los extremos en forma de punta de la parte superior de la carcasa mediante monturas de sección transversal en forma de gancho en la parte superior e inferior. Además, una pantalla de este tipo, que normalmente está fabricada de plástico opalino, no está diseñada de manera comprimible. Así pues, se debe empujar lateralmente sobre estas guías para poder retirarlo de la parte de la carcasa. Otra desventaja es que en la zona horizontal superior están previstos dos carriles perfilados separados, de los cuales el exterior tiene forma de L.

25 La invención se basa en el objetivo de crear un armario con espejo del tipo mencionado al principio, en el que se pueda conseguir una fabricación más económica para diferentes modelos del mismo.

30 Este objetivo se consigue de acuerdo con la invención mediante las características de la reivindicación 1.

35 Según la invención, el al menos un perfil longitudinal del marco presenta una abertura delimitada por lados longitudinales, en al menos uno de los cuales está formado un medio de enclavamiento que coopera con al menos un medio de enclavamiento en el elemento de pantalla de tal manera que, gracias al diseño de estos medios de enclavamiento, pueden usarse diferentes formas exteriores del elemento de pantalla en el perfil longitudinal.

De este modo, con una sola estructura de marco de un armario con espejo de este tipo se pueden utilizar de forma modular diferentes diseños del elemento de pantalla que forma la cubierta de la iluminación, en función de las necesidades del cliente.

40 Según la invención, en cada uno de estos lados longitudinales está configurado un medio de enclavamiento, que coopera con un medio de enclavamiento en el elemento de pantalla de tal manera que el elemento de pantalla se puede insertar en un lado en este perfil longitudinal y encajar en el otro lado opuesto. Esto significa que este elemento de pantalla también se puede montar o desmontar a mano de forma muy sencilla y segura sin herramientas y queda fijado de forma permanente y estable en el perfil longitudinal.

45 La invención, así como ventajas adicionales de la misma, se explican a continuación con más detalle con ayuda de ejemplos de realización haciendo referencia al dibujo. Muestran:

- 50 la Fig. 1 una vista en perspectiva de un perfil longitudinal según la invención con un elemento de pantalla montado en él de un armario con espejo mostrado parcialmente;
- la Fig. 2 una sección transversal ampliada del perfil longitudinal con el elemento de pantalla según la figura 1 montado en él;
- la Fig. 3 la sección transversal del perfil longitudinal con el elemento de pantalla según la figura 1, representado durante el montaje;
- 55 la Fig. 4 una sección transversal del perfil longitudinal según la figura 1 con un elemento de pantalla montado en él, diseñado con una forma exterior diferente; y
- la Fig. 5 una sección transversal del perfil longitudinal con el elemento de pantalla retirado.

60 Las figuras 1 a 4 muestran un perfil longitudinal 10 como parte de un marco de un armario con espejo 1, del cual está indicada su pared trasera 11, que está firmemente fijada en una entalladura 13 en una pared de base trasera 12 del perfil longitudinal 10. En el armario con espejo 2 mostrado parcialmente se puede ver la puerta abatible con espejo 2 en posición abierta y una bisagra 3, que está sujeta por el lado interior, por un lado, a la pared exterior lateral 4 del marco y, por otro lado, a la puerta con espejo 2.

65 Este perfil longitudinal 10 tiene sección transversal en forma de U, en la que un brazo 14 forma una pared exterior superior, inferior o lateral y el otro brazo 16 forma una pared interior del armario con espejo. Un mueble con espejo de

este tipo es especialmente adecuado para cuartos de baño. Pero también podría fijarse a una pared de cualquier estancia de un edificio.

5 Este perfil longitudinal 10 de sección transversal en forma de U tiene una abertura 15 que está dirigida hacia la parte delantera del armario con espejo. En esta abertura 15 se puede sujetar un cuerpo luminoso compuesto por lámparas LED y/o un tubo fluorescente y un elemento de pantalla 20 translúcido que cubre este cuerpo luminoso. Este elemento de pantalla está fabricado preferiblemente a partir de un perfil de plástico de una sola pieza. Pero también podría realizarse en varias partes. Sus dos caras frontales están atornilladas o fijadas de forma convencional mediante cubiertas separadas de metal o del mismo material de plástico.

10 Este perfil longitudinal 10 con el cuerpo luminoso y el elemento de pantalla 20 que lo cubre puede estar dispuesto horizontalmente arriba o abajo y/o verticalmente a ambos lados del armario con espejo y ventajosamente se extiende de manera ininterrumpida por toda la anchura o altura del armario con espejo.

15 Según la invención, esta abertura 15 está delimitada por lados longitudinales del perfil longitudinal 10, en cada uno de los cuales está formado un medio de enclavamiento 17, 18, que interactúa con un medio de enclavamiento 22, 23 respectivo en el elemento de pantalla 20 de tal manera gracias a la configuración de estos medios de enclavamiento se pueden usar diferentes formas exteriores del elemento de pantalla 20 en el perfil longitudinal 10.

20 En el presente ejemplo de realización, este elemento de pantalla 20 es rectangular en la mitad superior 21 y rectilíneo en la mitad inferior 21', visto en sección transversal.

25 Los medios de enclavamiento 17, 18 en los lados longitudinales del perfil longitudinal 10 están formados en un lado por una ranura longitudinal 18' abierta y, en el lado opuesto, por un saliente 17', cada uno de los cuales se extiende hacia el interior de la abertura 15. El elemento de pantalla 20 tiene asociado a ambos lados un medio de enclavamiento 22, 23, que está formado en un lado por un codo 23' de sección transversal en forma de U y en el otro lado por un elemento de resorte 22'.

30 En el estado montado representado, este codo 23' en forma de U se inserta y se pinza en esta ranura longitudinal 18' abierta hacia dentro del medio de enclavamiento 18 del perfil longitudinal 10 y, en el lado opuesto, el elemento de resorte 22' encaja en el saliente 17' del medio de enclavamiento 17 del perfil longitudinal 10. Esto significa que el elemento de pantalla 20 queda retenido de forma permanente y segura en el perfil longitudinal 10. Sin embargo, puede desmontarse fácilmente en cualquier momento y sustituirse por uno con una forma exterior diferente.

35 Además, en el elemento de pantalla 20 está previsto también un adelgazamiento 29 en forma de escalón del grosor de pared en la transición al codo 23', lo que permite que las superficies exteriores del elemento de pantalla y del perfil longitudinal 10 discurren a ras entre sí en la transición, pero el adelgazamiento 29 del grosor de pared en el codo en forma de U facilita la flexibilidad de este último.

40 En el perfil longitudinal 20 del marco, que tiene sección transversal en forma de U, también están dispuestos por el lado interior en ambos brazos 14, 16 en cada caso medios de sujeción para una montura 25 del cuerpo luminoso. Estos medios de sujeción están diseñados como casquillos roscados 26, de modo que esta montura 25, configurada como casquillo de chapa acodado, está sujeta al mismo de forma liberable mediante tornillos 27. Naturalmente, esta montura 25 podría tener una forma diferente a la representada en función del tipo de cuerpo luminoso. También se podrían utilizar remaches, conexiones enchufables o similares como elementos de sujeción, en lugar de tornillos.

50 Como se puede ver en la figura 3, en primer lugar se inserta o empuja el codo 23' de sección transversal en forma de U del medio de enclavamiento 23 del elemento de pantalla 20, que en el lado de extremo forma un arco, en la ranura longitudinal 18' del medio de enclavamiento 18 de este perfil longitudinal hasta este arco aparece por la parte inferior del perfil longitudinal. A continuación se empuja el elemento de pantalla 20 contra el perfil longitudinal 10 y se encaja o encastra en la parte superior con su elemento de resorte 22' sobresaliente en el medio de enclavamiento 17, que está provisto de un saliente 17', en el perfil longitudinal 10. Este elemento de resorte 22', visto en sección transversal, está diseñado en forma de gancho de tal manera que, una vez encajado, agarra por detrás este saliente 17' que sobresale hacia dentro en el estado montado y genera así un pretensado, de modo que el elemento de pantalla queda inmovilizado.

60 La ranura longitudinal 18' de este perfil longitudinal 10 y el codo 23' en forma de U del elemento de pantalla 20, que se puede insertar en esta, están dimensionados cada uno con una dimensión de anchura tal que el codo 23' se comprime ligeramente y, con ello, el elemento de pantalla 20, después de la inserción, queda pinzado en el estado montado en esta ranura longitudinal 18'. Esto también garantiza que el elemento de pantalla quede inmovilizado en el armario con espejo y no pueda moverse dentro de él.

65 Los correspondientes medios de enclavamiento 17, 18 y 22, 23 en el perfil longitudinal 10 y en el elemento de pantalla 20 se extienden preferiblemente de manera ininterrumpida por toda la anchura o altura del armario con espejo. Mediante este pretensado de los medios de enclavamiento, que cooperan de dos en dos, se consigue un efecto de sellado y se impide que entre ellos penetre líquido, como por ejemplo agua o vapor, en el espacio interior con el cuerpo

luminoso.

5 Según la figura 4, se ilustra otra forma exterior de un elemento de pantalla 30, que tiene una forma similar a la de la figura 1, pero que es rectangular en la mitad superior 31, visto en sección transversal, pero más estrecho, y también es rectilíneo, pero más corto, en la mitad inferior 32. Sin embargo, se puede ver que en este elemento de pantalla 30 están previstos los mismos medios de enclavamiento 22, 23 que en el elemento de pantalla 20 explicado anteriormente, y que este elemento de pantalla 30 está dimensionado de modo que puede insertarse y encajar en este perfil longitudinal 10 de la misma manera.

10 La figura 5 muestra una sección transversal del perfil longitudinal 10 con los brazos 14, 16 en la parte delantera con la abertura 15, en la que están desmontados el elemento de pantalla 20 y esta montura 25 configurada como casquillo de chapa acodado. El elemento de pantalla 20 se puede retirar fácilmente manualmente desencajando el elemento de resorte 22' por el lado exterior y luego haciendo pivotar hacia fuera su codo 23' fuera de la ranura longitudinal 18' abierta del perfil longitudinal 10. Asimismo, la montura 25 se retira de los casquillos roscados 26 aflojando los tornillos 15 27.

20 En el marco de la invención, tras su desmontaje, la montura 25 puede insertarse y sostenerse con un extremo 25' en una hendidura longitudinal 19' dirigida hacia la abertura 15 por el lado interior en la ranura longitudinal 18' del perfil longitudinal 10. Así, al cambiar las lámparas, puede dejarse cómodamente esta montura en forma de chapa en su interior y volver a montarse fácilmente.

25 La invención queda suficientemente expuesta con los ejemplos de realización explicados anteriormente. Por supuesto, podría ilustrarse mediante otras variantes sin salirse por ello del alcance de protección de las siguientes reivindicaciones.

30 Como se ha mencionado, la invención se caracteriza por que el elemento de pantalla también puede tener una forma diferente, visto en sección transversal, tal como redonda, elíptica, ondulada o dentada o similar, y por que está provisto de los mismos medios de enclavamiento en el lado de extremo y siempre se puede montar en un perfil longitudinal 10 con las mismas dimensiones.

REIVINDICACIONES

- 5 1. Armario con espejo, en particular para cuarto de baño, con un marco formado por perfiles longitudinales, en el que al menos un perfil longitudinal (10) está diseñado de tal manera que se pueden sujetar en el mismo un cuerpo luminoso y un elemento de pantalla (20) translúcido que cubre este último, en donde el al menos un perfil longitudinal (10) del marco presenta una abertura (15), que está delimitada por lados longitudinales, en cada uno de los cuales está formado un medio de enclavamiento (17, 18) que coopera en cada caso con un medio de enclavamiento (22, 23) en el elemento de pantalla (20) de tal manera que, gracias al diseño de estos medios de enclavamiento, pueden usarse diferentes formas externas del elemento de pantalla (20), en donde los medios de enclavamiento (22, 23) opuestos del elemento de pantalla (20) están formados en un lado por un codo (23') de sección transversal en forma de U y en el otro lado por un elemento de resorte (22'), en donde el codo (23') de sección transversal en forma de U del primer medio de enclavamiento (23) del elemento de pantalla (20) forma en el lado de extremo un arco y, en el lado opuesto, el elemento de resorte (22') puede encajar en el primer medio de enclavamiento (17), diseñado como saliente (17'), del perfil longitudinal (10), **caracterizado por que** el arco puede insertarse o empujarse en una ranura longitudinal (18') del segundo medio de enclavamiento (18) del perfil longitudinal (10).
- 20 2. Armario con espejo según la reivindicación 1, **caracterizado por que** los medios de enclavamiento (17, 18) en los lados longitudinales del perfil longitudinal (10) están formados en un lado por una ranura longitudinal (18') abierta y, en el lado opuesto, por un saliente (17'), cada uno de los cuales se extiende hacia el interior de la abertura (15).
- 25 3. Armario con espejo según la reivindicación 1 o 2, **caracterizado por que** la ranura longitudinal (18') del medio de enclavamiento (18) y el codo (23') en forma de U del elemento de pantalla (20) que se puede insertar en ella presentan cada uno una dimensión de anchura tal que el codo y, con ello el elemento de pantalla, se comprime durante la inserción y, en el estado montado, queda pinzado en esta ranura longitudinal.
- 30 4. Armario con espejo según una de las reivindicaciones 1 a 3, **caracterizado por que** visto en sección transversal desde delante, el elemento de resorte (22') del medio de enclavamiento (22) del elemento de pantalla (20) tiene forma de gancho y, una vez encajado, agarra así por detrás de manera pretensada este saliente (17') que sobresale hacia dentro del medio de enclavamiento (17) en el perfil longitudinal (10) en el estado montado.
- 35 5. Armario con espejo según una de las reivindicaciones 1 a 4, **caracterizado por que** los correspondientes medios de enclavamiento (17, 18, 22, 23) en el perfil longitudinal (10) y en el elemento de pantalla (20) se extienden preferiblemente de manera ininterrumpida por toda la anchura del armario con espejo, de modo que crean un efecto de sellado y evitan que entre ellos pueda penetrar líquido o vapor al espacio interior con el cuerpo luminoso.
- 40 6. Armario con espejo según una de las reivindicaciones 1 a 5, **caracterizado por que** el al menos un perfil longitudinal (10) del marco con la abertura (15) para el cuerpo luminoso tiene sección transversal en forma de U, en la que un brazo (14) forma la pared exterior del armario con espejo y en su pared base está provista una ranura longitudinal (13) en la que queda retenida la pared trasera del armario con espejo por el lado extremo.
- 45 7. Armario con espejo según la reivindicación 6, **caracterizado por que** en el perfil longitudinal (10) del marco, que tiene sección transversal en forma de U, están dispuestos en sus brazos (14, 16) por el lado interior en cada caso medios de sujeción para una montura del cuerpo luminoso.
8. Armario con espejo según una de las reivindicaciones 1 a 7, **caracterizado por que** tras su desmontaje, la montura (25) puede insertarse y sostenerse con un extremo (25') en una hendidura longitudinal (19') dirigida hacia la abertura (15) por el lado interior en la ranura longitudinal (18') del perfil longitudinal (10).

Fig. 1

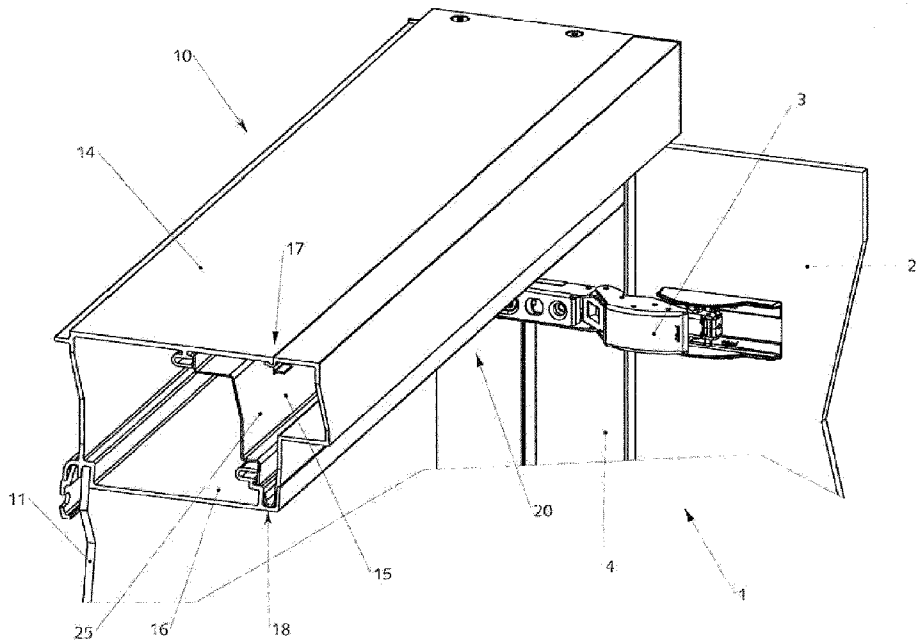


Fig. 2

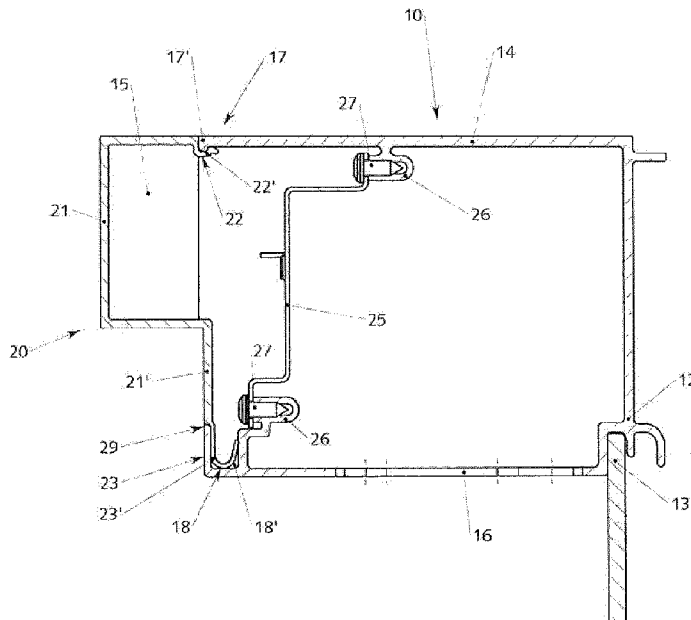


Fig. 5

