

12

DEMANDE DE BREVET D'INVENTION

A1

22 Date de dépôt : 18.03.02.

30 Priorité :

43 Date de mise à la disposition du public de la demande : 19.09.03 Bulletin 03/38.

56 Liste des documents cités dans le rapport de recherche préliminaire : *Ce dernier n'a pas été établi à la date de publication de la demande.*

60 Références à d'autres documents nationaux apparentés :

71 Demandeur(s) : HAUTECOEUR REGIS — FR.

72 Inventeur(s) : HAUTECOEUR REGIS.

73 Titulaire(s) :

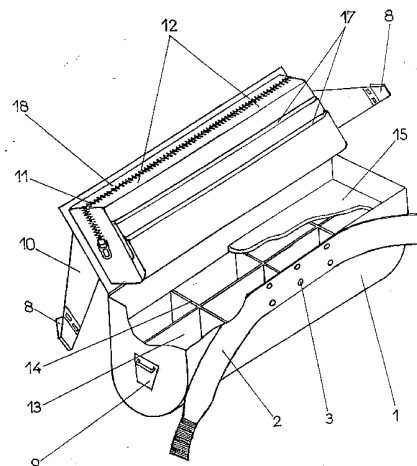
74 Mandataire(s) : CABINET LANDON.

54 SACOCHE PORTE MONNAIE PORTEE PAR UNE CEINTURE VENTRALE.

57 La présente invention est caractérisée par une sacoche porte-monnaie aintenu sur le ventre d'un individu au moyen d'une ceinture réglable.

Selon la figure de l'abrégé la sacoche porte-monnaie est fabriquée n cuir ou en matériau similaire rigide pour constituer un coffret (1) compartimenté, ermé par une trousse couvercle (18) dotée d'une fermeture à glissière (11), afin de réer un logement.

Le coffret (1) et le couvercle sont réunis par deux fer-moirs (9) verrouillés par deux cliquets (8).



La présente invention concerne une sacoche porte-monnaie portée par un individu au moyen d'une ceinture ventrale réglable. La sacoche par elle-même est pourvue d'une poche (1) de longueur égale à celle de la sacoche, et dont l'une des parties latérales est fixée sur la ceinture (2) au moyen de rivets (3). La sacoche elle-même est fermée au moyen d'une trousse (18) rigide rendue solidaire de la sacoche au moyen de cliquets de verrouillage (8) et (9) qui terminent les extrémités de la bande de renfort (10) traversant la longueur de la trousse .

Sur l'épaisseur de la trousse on a disposé une fermeture à glissière qui, en s'ouvrant, permet à l'utilisateur d'atteindre la poche intérieure de la trousse utilisée pour stocker les chèques ou billets . Le fond de la sacoche est compartimenté en 8 ou plusieurs cases destinées à classer les pièces, en fonction de leur valeur ou de leur volume .

On connaissait jusqu'à ce jour des types de saches portées fréquemment en bandoulière et qui se fermaient au moyen d'un fermoir quelconque muni ou non de cliquets .

Ces dispositifs étaient composés à l'intérieur de poches à ranger la monnaie, l'argent en billets de banque , les chèques ; l'ensemble était disposé dans un porte-monnaie, un porte-feuille ou un carnet de chèques, répartis dans le volume de la sacoche .

Dans la présente invention , on a voulu disposer et organiser rationnellement le stockage de la monnaie, surtout quant on était peu ou pas habitué à manipuler une monnaie étrangère ; l'invention a pour but de rendre ergonomique et facile la manipulation des éléments donnant lieu à des transactions financières ; elle a en outre l'avantage de protéger dans une certaine mesure des risques de vol à la tire .

L'invention , dénommée sacoche porte-monnaie portée par une ceinture ventrale , est caractérisé en ce qu'elle comporte une sacoche (1) fixée à une ceinture ventrale réglable (2) au moyen de rivets (3) : la sacoche porte-monnaie (1) proprement dite est rendue rigide au moyen de matériau à base de cuir ou de nature similaire , constituant un petit coffret divisé en compartiments au moyen de cloisons (13) . La dite sacoche rigide est coiffée au moyen d'une trousse (18) servant de couvercle dont les flancs sont fermés par une fermeture à glissière (11) permettant d'accéder à l'intérieur de la dite trousse, afin d'extraire des pochettes soit des billets, soit des chèques. La sacoche et la trousse sont réunies au moyen de bande cousue (10) fixée sur la trousse et terminée par des cliquets (8) qui se verrouillent dans des fermoirs (9) .

L'invention ainsi définie sera mieux comprise grâce aux dessins annexés qui ne sont présentés qu'à titre d'exemple, notamment dans l'organisation interne de la sacoche porte-monnaie .

5 La figure 1 de la planche 1/3 représente l'ensemble du dispositif comprenant sacoche, trousse et ceinture ventrale.

La figure 2 de la planche 2/3 représente la sacoche ouverte avec ses compartiments, une partie de la ceinture ventrale, et la trousse servant de couvercle à la sacoche.

10 La figure 3 de la planche 3/3 représente, vues en coupe, la sacoche et la trousse servant de couvercle .

En se reportant à la figure 1 de la planche 1/3 la sacoche portremonnaie est réalisée au moyen d'une sacoche (1) rigide ou semi rigide, fermée au moyen d'une trousse (18) servant de couvercle ; celle-ci est fixée à la sacoche au moyen de deux fermoirs (9) portés par la trousse et de deux cliquets (8) portés par la
15 sacoche , et d'une partie cousue (19) .

La sacoche (1) rigide ou semi rigide, est fixée à uen ceinture ventrale (2) au moyen de rivets (3) ; la dite ceinture étant réglable au moyen d'une boucle (7) coulissant dans une languette (5) .

La ceinture ventrale est fixée sur l'individu au moyen d'une boucle (4) servant de
20 cran d'arrêt .

En se reportant à la figure 2 de la planche 2/3 , on a dessiné la sacoche (1) ouverte avec ses compartiments (13) et fixée à la ceinture ventrale (2) , et la trousse (18) servant de couvercle à la sacoche (1) .

La sacoche (1) est fixée à la ceinture ventrale (2) au moyen de rivets (3) . Elle est
25 divisée en compartiments (13) de différentes grandeurs au moyen de cloisons (14) amovibles .

Les billets, chèques ou autres documents sont stockés dans la trousse (18) au moyen de pochettes intérieures (12) ou extérieures (17) . On accède à l'intérieur de la trousse (18) au moyen d'une fermeture à glissière (11) ceinturant les flancs de la trousse .

5 On évite le mélange des pièces d'un compartiment à un autre au moyen d'un intercalaire en mousse plastique (15) placé au-dessus des compartiments (13) divisant l'intérieur de la sacoche (1) .

10 La fermeture de la sacoche (1) par la trousse (18) est obtenue au moyen d'une couture (19) réunissant sacoche (1) et trousse (18) , et le verrouillage de la trousse est obtenu au moyen des fermoirs (9) scellés à la sacoche (1) pénétrant dans les cliquets (8) reliés à la trousse (18) au moyen de la bande (10) cousue sur le dessus de la trousse (18) .

On a représenté sur la figure 3 de la planche 3/3 une vue en coupe de la sacoche (1) et de la trousse (18) servant de couvercle à la sacoche .

15 La sacoche (1) fabriquée en cuir ou en matériau similaire a une forme quelconque à la base .

Les pièces de monnaie contenues dans les compartiments (13) de la sacoche sont isolées les unes des autres au moyen d'un tapis de mousse (15) maintenu sur l'ouverture supérieure (16) de la sacoche .

20 La trousse (18) est reliée à la sacoche (1) au moyen d'une double couture (19) et des fermoirs (9) solidaires de la trousse (18) au moyen des bandes de cuir (10) .

La sacoche (1) est rendue étanche au moyen de la trousse (18) qui pénètre par force dans l'ouverture (16) de la sacoche .

25 Les index (17) constituent des pochettes utilisées pour stocker billets, chèques ou tout autre papier rapidement accessible .

Revendication 1

Sacoche porte-monnaie portée par une ceinture ventrale caractérisée en ce qu'elle comporte une sacoche compartimentée (1) fixée à une ceinture ventrale réglable (2) au moyen de rivets (3), fermée au moyen d'une trousse (18) servant de couvercle dont les flancs sont garnis d'une fermeture à glissière (11) permettant d'accéder à l'intérieur de la dite trousse (18) , afin d'extraire des pochettes billets, chèques, ou autre papier ; la dite trousse (18) étant fixée à la sacoche au moyen de bande cousue (10) terminée par des cliquets (8) qui se verrouillent dans des fermoirs (9) solidaires de la sacoche (1) .

Revendication 2

Sacoche porte-monnaie portée par une ceinture ventrale selon la revendication 1 , réalisée au moyen d'une sacoche (1) rigide ou semi-rigide, fermée au moyen d'une trousse (18) fixée à la sacoche au moyen de fermoirs (9) solidaires de la trousse (18) et de deux cliquets (8) solidaires de la sacoche (1) et d'une partie cousue (19) .

Revendication 3

Sacoche porte-monnaie portée par une ceinture ventrale selon la revendication 1 caractérisée en ce que la ceinture ventrale est réglable au moyen d'une boucle (7) coulissant dans une languette (5) .

Revendication 4

Sacoche porte-monnaie portée par une ceinture ventrale selon la revendication 1 caractérisée en ce que la sacoche (1) est divisée en compartiments (13) de différentes grandeurs au moyen de cloisons (14) amovibles .

Revendication 5

Sacoche porte-monnaie portée par une ceinture ventrale selon la revendication 1 caractérisée en ce que l'on accède à l'intérieur de la trousse (18) pour extraire billets, chèques ou papiers au moyen d'une fermeture à glissière (11) ceinturant les flancs de la trousse .

Revendication 6

Sacoche porte-monnaie portée par une ceinture ventrale selon la revendication 1 caractérisée en ce que les compartiments de la sacoche (1) sont isolés les uns des autres au moyen d'un intercalaire de mousse plastique placé au-dessus des compartiments (13) divisant l'intérieur de la sacoche .

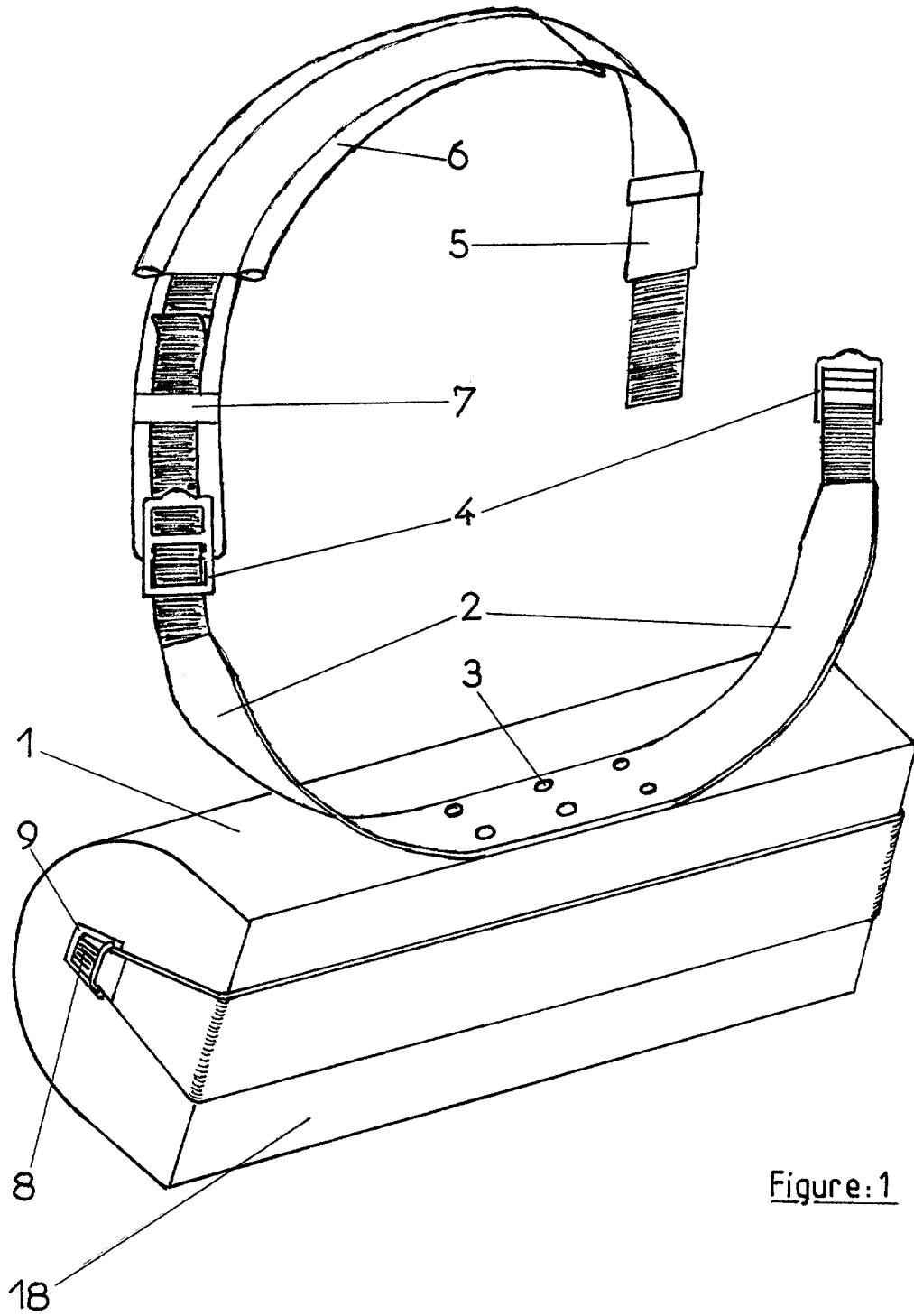


Figure: 1

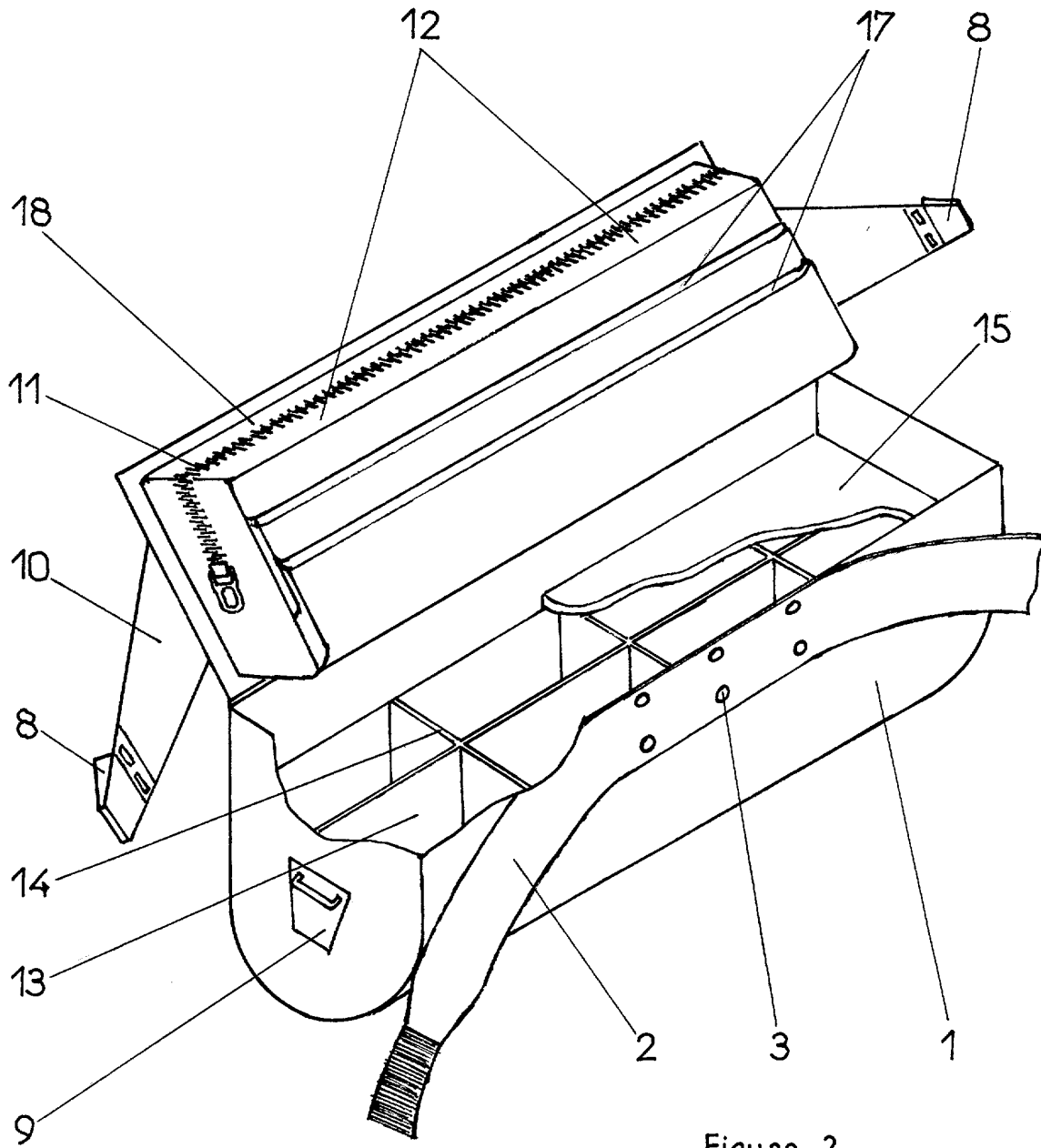


Figure: 2

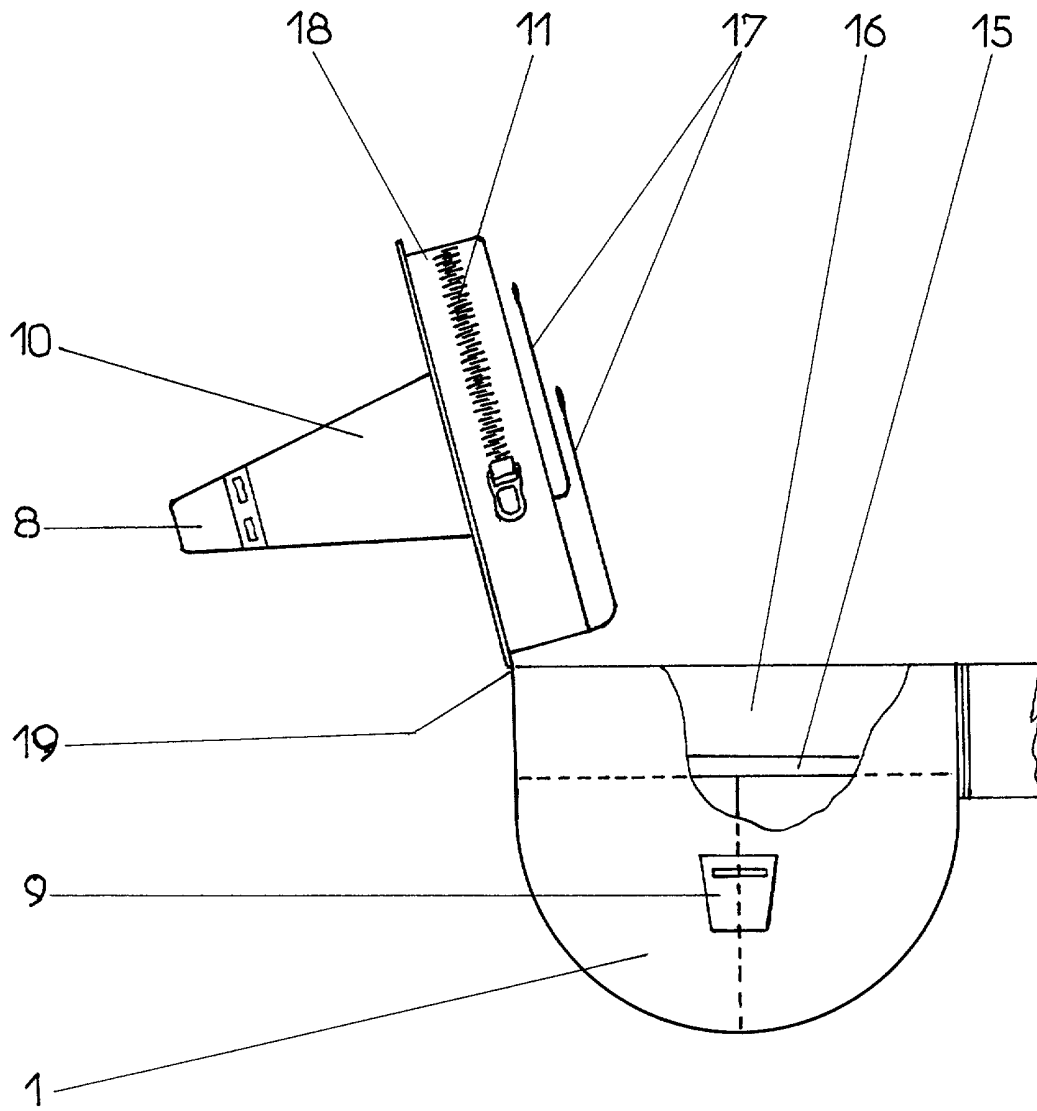


Figure: 3