



(12) PATENT

(19) NO

(11) 326857

(13) B1

NORGE

(51) Int Cl.

G11B 23/023 (2006.01)

B65D 85/57 (2006.01)

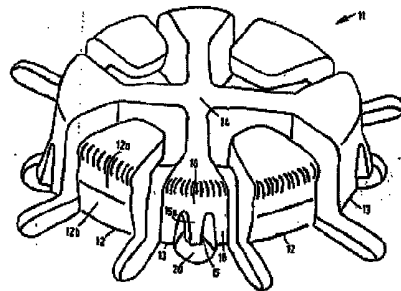
G11B 33/04 (2006.01)

Patentstyret

(21)	Søknadsnr	20000266	(86)	Int.inng.dag og søknadsnr	1999.05.14 PCT/IB99/00877
(22)	Inng.dag	2000.01.19	(85)	Videreføringsdag	2000.01.19
(24)	Løpedag	1999.05.14	(30)	Prioritet	1998.05.20, DE, 19822807
(41)	Alm.tilgj	2000.03.07			
(45)	Meddelt	2009.03.02			
(73)	Innehaver	Koninklijke Philips Electronics NV, Groenewoudseweg 1, 5621BA EINDHOVEN, NL			
(72)	Oppfinner	Hermann Grobecker, Eindhoven, NL			
(74)	Fullmektig	Zacco Norway AS, Postboks 2003 Vika, 0125 OSLO			

(54)	Benevnelse	Omslag med holdeinnretning anordnet på en bunnplate
(56)	Anførte publikasjoner	EP 0 817 196 A US 5,494,156 A
(57)	Sammendrag	

Oppfinnelsen angår et omslag med en holdeinnretning anordnet på en bunnplate og innbefattende et sirkulært arrangement av radielt fjærende holdeorganer med radielt utoverrettede holdeoverflater for inngrep i en midtåpning til minst en skiveformet informasjonsbærer, for eksempel en CD, rigide støtteorganer med radielt utoverrettede støtteoverflater som er anbrakt innimellom holdeorganene og hvor diameteren til det sirkulære arrangementet av støtteoverflater er litt mindre enn diameteren til midtåpningen til informasjonsbæreren. Det er en hensikt med oppfinnelsen å tilveiebringe et omslag av det foran nevnte slaget, som gjør det mulig å øke holdekraften på informasjonsbæreren uten at motstandsdyktigheten mot alvorlige støtbelastninger blir påvirket. For dette formål har de rigide støtteorganene radielt fjærende holdeneser med radielt utoverrettede holdeoverflater for inngrep i midtåpningen til den skiveformede informasjonsbæreren.



Oppfinnelsen angår et omslag med en holdeinnretning anordnet på en bunnplate og innbefatter et sirkulært arrangement med radielt fjærende holdeorganer med radielt utadrettede holdeflater for inngrep i en midtåpning til minst en skiveformet informasjonsbærer, for eksempel en CD, rigide støtteorganer med radielt utadrettede støtteflater som er anordnet mellom holdeorganene og diameteren til det sirkulære arrangementet av støtteflater som er litt mindre enn diameteren til midtåpningen til informasjonsbæreren.

Et slikt omslag er kjent fra for eksempel EP 817 196 A1. Dette kjente omslaget har radielt fjærende holdeorganer anordnet i en sirkel og med radielt utadrettede holdeflater for inngrep i en midtåpning til en skiveformet informasjonsbærer. Støtteflatene er anordnet i en sirkel hvis diameter er litt mindre enn diameteren til midtåpningen i informasjonsskiven, og har som resultat at støtteflatene ikke utøver en holdekraft på informasjonsskiven.

Patentpublikasjonen US5494156 angår en CD-holder i et CD-omslag. Det har en plate med en hevet mottakerflate der CD-holderen er plassert. CD-holderen er et sirkelformet arrangement av vekselvis fjærende fingre og rigide stolper, hvor de fjærende fingrene rager opp av mottakerflaten, og er tilpasset slik at CD'ens sentralhull kan tres ned over disse slik at det er kontakt mot sentralhullets kant og CD'en holdes på plass.

Det er en hensikt med oppfinnelsen å tilveiebringe et omslag av det slag som er definert i det innledende avsnitt, hvilket muliggjør at holdekraften på informasjonsskiven kan økes uten at motstandsdyktigheten mot støtbelastninger blir påvirket.

I henhold til oppfinnelsen oppnås dette i et omslag av det slag som er definert i det innledende avsnittet ved at de rigide støtteorganene har radielt fjærende holdeneser med radielt utadrettede holdeflater for inngrep i midtåpningen til den skiveformede informasjonsbæreren. Det vises til det vedfølgende selvstendige patentkrav 1.

En slik konstruksjon tilveiebringer et økende antall holdeflater tilpasset for å gå i inngrep med midtåpningen til den skiveformede informasjonsbæreren. På den ene side utfører de rigide støtteorganene en holdefunksjon for å holde den skiveformede informasjonsbæreren ved hjelp av de fjærende holdenesene. På den annen side garanterer de rigide støtteorganene også at i tilfelle med alvorlige støtbelastninger blir CD'en presset mot støtteoverflatene til støtteorganene ved kanten av dens midtåpning,

og slik opptas en ytterligere belastning på holdeorganene og de fjærende holdenesene, og minsker derved risikoen for brudd på holdeorganene og de fjærende holdenesene.

Den rettvinklede fasongen til støtteorganene som definert i krav 2 muliggjør en optimal beskyttelse av informasjonsbæreren i tilfelle med støtbelastninger og forlengelsen av disse organene inn i endeområdene til holdeorganene sikrer en effektiv beskyttelse i enhver posisjon.

Den fordelaktige legemliggjøringen av oppfinnelsen som er definert i krav 3 tilveiebringer en høyere pålitelighet av konstruksjonen. Dessuten kan støtteorganene være tynnere fordi hovedkreftene til en støtbelastning nå blir tatt opp av det rigide støtteelementet.

I den fordelaktige legemliggjøring av oppfinnelsen definert i krav 4 virker de individuelle holdeorganene fra periferien til holdeinnretningen. Dette er fordelaktig for å muliggjøre at informasjonsbæreren lett og enkelt kan sneppes på holdeelementet.

I den fordelaktige legemliggjøringen av oppfinnelsen definert i krav 6 virker de enkeltstående holdeorganene fra midten av holdeinnretningen. Dette gjør det mulig at informasjonsskiven lett og enkelt kan fjernes fra holdeinnretningen.

Den fordelaktige legemliggjøringen av oppfinnelsen definert i krav 6 er spesielt enkel og billig.

Holdeinnretningen i samsvar med oppfinnelsen kan nyttes spesielt fordelaktig i omslag tilpasset for å holde mer enn én informasjonsplate.

For et slikt omslag, som det er definert i krav 7, er holdeflatene til holdeorganene og holdeoverflatene til støtteorganene for å holde hver informasjonsbærer anordnet i minst to forskjellige plan. Slik, i et arrangement med to informasjonsplater, holder holdeoverflatene til støtteorganene den første informasjonsplaten og holdeoverflatene til holdeorganene holder den andre informasjonsplaten. De to informasjonsplatene holdes, den ene over den andre. Dette arrangementet er spesielt fordelaktig fordi det innlysende nok i omslag som rommer mer enn én informasjonsplate kun er tilgjengelig et mindre antall holdeorganer for å holde hver informasjonsbærer. Ved hjelp av et arrangement i samsvar med oppfinnelsen har støtteorganene en holdefunksjon og det tilgjengelige rommet anvendes i en størst mulig utstrekning. Samtidig beskyttes arrangementet mot

støtbelastninger ved hjelp av de rigide støtteorganene, med det resultat at holdeorganene og holdenesene til støtteorganene ikke skades i tilfelle av alvorlige støtbelastninger.

I den fordelaktige utførelse av oppfinnelsen definert i krav 8 er holdeoverflatene til
5 holdeorganene anordnet over holdeoverflatene til støtteorganene. Dette innebærer at den nedre informasjonsplaten som først bæres på bunnplaten holdes ved hjelp av holdeoverflatene til støtteoverflatene og den andre informasjonsplaten anbrakt derover holdes ved hjelp av holdeoverflatene til holdeorganene. Dette er fordelaktig av produksjonstekniske årsaker.

10

Den fordelaktige legemliggjøringen av oppfinnelsen definert i krav 9 muliggjør sikker fastholding av informasjonsbærere overanbrakt i et omslag. Oppfinnelsen kan fordelaktig anvendes i omslaget definert i krav 10 og krav 11.

15 Legemliggjøringer av oppfinnelsen vil bli beskrevet i mer detalj, ved hjelp av eksempler, men henvisning til figurene 1 til 8 i tegningene. I tegningene:

Fig. 1 er et planriss av en holdeinnretning for en informasjonsplate, hvilken innretning innbefatter en bunnplate i form av et Brett, idet bunnplaten har ihørende
20 holdeorganer og utragende fra periferien av holdeinnretningen mot midten av holdeinnretningen.

Fig. 2 er et snittriss tatt lang linjen II-II i figur 1.

25 Fig. 3 viser i den venstre halvdel et snitt tatt langs linjen III-III i figur 1, og i den høyre halvdel et riss X tatt i retningen angitt ved pilen X i figur 1.

Fig. 4 er et perspektivrikk av holdeinnretningen vist i figur 1.

30 Fig. 5 er et planriss av en alternativ holdeinnretning med en bunnplate i form av et Brett, idet holdeorganene er sammenhengende med et midtstilt ringformet støtteelement og utragende radielt utover fra det midtliggende støtteelementet.

Fig. 6 er et perspektivrikk av den alternative holdeinnretningen.

35

Fig. 7 er et snitt fra siden av et omslag tilpasset for å romme to informasjonsbærere, og

Fig. 8 er et snitt sett fra siden av et omslag med en midtstilt seksjon tilpasset for å romme seks informasjonsplater.

Figur 1 er et planriss av en bunnplate i formen av et brett 10 som er sammenhengende med en midtstilt holdeinnretning 11. Brettet 10, som er vist delvis i figur 1, er festet på et vanlig vis i en bunnseksjon av et omslag, ikke vist, som så lukkes ved hjelp av en lokkseksjon. Slike omslag er kommersielt tilgjengelige og har vært kjent i lang tid. Holdeinnretningen 11 tjener til å romme og holde fast informasjonsplater, spesielt CD'er. I det foreliggende eksempelet innbefatter holdeinnretningen vist i figur 1 både fire holdeorganer 12 anbrakt omkretsvis med mellomrom langs en sirkel og fire støtteorganer 13 med mellomrom likeledes anbrakt omkretsvis med mellomrom langs en sirkel. Støtteorganene 13 er i ett stykke med et støtteelement 14, idet støtteelementet 14 tar formen til et korsformet eikehjul. Støtteorganene 13 har holdeneser 15. Holdeorganene 12 og holdenesene 14 tjener til å fastspenne og å holde to på hverandre anbrakte skiveformede informasjonsbærere (CD'er) og har passende formede radielt utadrettede holdeoverflater, slik det vil bli beskrevet i detalj med henvisning til figur 2 og figur 3. Støtteorganene 13 har videre radielt utadrettede støtteoverflater 16.

Holdeorganene 12 er i ett stykke med brettet 10 og rager ut fra periferien til holdeinnretningen 11 mot midten av holdeinnretningen 11.

Figur 2 er en snittegning med snitt tatt langs linjen II-II i figur 1. De radielt fjærende holdeorganene 12 vist i figur 2 har øvre holdeoverflater 12a som avsmalner konisk mot planet 19 til brettet 10, og nedre overflate 12b som tilgrenser nevnte øvre holdeoverflater. Holdeoverflatene 12a tjener til å holde en øvre informasjonsplate 17 og de nedre overflatene 12b har ikke en holdefunksjon. Holdenesene 15 til støtteorganene 13 har skrånende holdeoverflater 15a, som tjener til å holde en nedre informasjonsplate 18. Støtteorganene 13 har videre støtteoverflater 16 som strekker seg ut hovedsakelig vinkelrett til planet 19 og som ikke har en holdefunksjon.

Den ytre diameteren til de nedre overflatene 12b er litt mindre enn diameteren til midtåpningene 17a og 18a til henholdsvis informasjonsplatene 17 og 18, mens den største ytterdiameteren til de øvre holdeoverflatene 12a er litt større enn diametrene 17a, 18a til midtåpningene i informasjonsplatene 17 og 18.

Diameteren til det sirkelformede arrangementet av støtteoverflater 16 er valgt til å være litt mindre enn diameteren til midtåpningene 18a, 17a til henholdsvis den nedre informasjonsplaten 18 og den øvre informasjonsplaten 17.

- 5 Figur 3 viser i den venstre halvdelen snittet tatt langs linjen III-III i figur 1 og i den høyre halvdelen et riss X sett i retningen som er angitt ved pilen X i figur 1.

Figur 4 er et perspektivrikk av holdeinnretningen 11. Det kan sees at holdenesene 15 til støtteorganene 13 er omgitt av støtteoverflatene 16 både på sidene og øverst.

- 10 Holdenesene 15 på støtteorganene 13 er dannet med en kavitet 20 for å tilveiebringe de elastiske egenskapene til holdenesene 15.

Figur 5 er et planriss av en alternativ holdeinnretning 21 med en bunnplate i form av et brett 22. Forskjellen fra holdeinnretningen vist i figurene 1 til 4 er at støtteorganer 23

- 15 har blitt tilveiebrakt som er forbundet i ett stykke ved hjelp av et ringformet støtteelement 24.

Figur 6 viser den alternative holdeinnretningen 21 i et perspektivrikk. Støtteorganene 23 har radielt fjærende holdeneser 25 og støtteoverflater 26. Holdeorganer 27 som strekker seg ut radielt mellom støtteorganene 23 er sprøytetøpt i ett stykke med det ringformede støtteelementet 24. Inne i brettet 22 til holdeinnretningen 21 er holdeorganene 27 omgitt av U-formede fordypninger 28. Som følge av dette er holdeorganene 27 radielt fjærende. Hvert av holdeorganene 27 er dannet med en avstiverribbe 29. Slik er holdeorganene 27 i ett stykke med det midtre støtteelementet 24 og strekker seg radielt

20

25 utover fra det midtre støtteelementet.

- Holdesorganene 27 har skråstilte øvre holdeoverflater 27a for å holde en øvre informasjonsplate, ikke vist, og nedre overflater 27b som tilgrenser disse øvre holdeoverflatene 27b og som er anbrakt i området til en nedre informasjonsplate, ikke vist, hvilken nedre overflate ikke har en holdefunksjon. Dette oppnås ved at ytterdiameteren til de passive nedre overflatene er litt mindre enn diameteren til midtåpningene til informasjonsplatene, mens den største diameteren til de øvre holdeoverflatene 27a er litt større enn diameteren til midtåpningene til informasjonsplatene.
- 30

35

Holdenesene 25 til støtteorganene 23 har skråstilte holdeoverflater 25a som tjener til å holde en nedre informasjonsplate, ikke vist. Støtteorganene 23 har videre

støtteoverflater 26 som strekker seg hovedsakelig vinkelrett på planet til brettet 22 og som ikke har en holdefunksjon.

Diameteren til det sirkelformede arrangementet med støtteoverflater 26 er valgt til å
5 være litt mindre enn diameteren til midtåpningene til informasjonsplatene.

Det ringformede støtteelementet 24 kan fremstilles særdeles enkelt ved hjelp av sprøytestøping og sparer også materiale.

10 Figur 7 er et snittriss sett fra siden av et omslag for å romme to informasjonsplater, hvor den venstre siden kun er vist delvis og ikke i snitt. Omslaget har en bunnseksjon 30, en dekselseksjon 31 og et brett 32 montert i bunnseksjonen, hvilket brett bærer en
holdeinnretning 35 for å holde to informasjonsplater 33, hvilken holdeinnretning er konstruert i henhold til oppfinnelsen på et vis som ikke er vist. Henvisningssymbolene
15 33a, 34a angir utragende ringer. Henvisningstallet 36 angir en foldet trykksak.

Figur 8 er et snittriss sett fra siden av et omslag med en midtseksjon for å romme seks CD'er, hvor den venstre delen av omslaget ikke er vist i snitt. Dette omslaget har en midtseksjon 37 og to likeledes konstruerte dekselseksjoner 38 som hver er forsynt med
20 et brett 39 for hver å romme to CD'er 40. Midtseksjonen bærer to ytterligere CD'er 40. Holdeinnretningene 41, 42 til de to dekselseksjonene 38 og til midtseksjonen 37 er konstruert i samsvar med oppfinnelsen, hvilket ikke er vist her.

P a t e n t k r a v

1.

Et omslag med en holdeinnretning (11) anordnet på en bunnplate og innbefattende et
5 sirkulært arrangement av radielt fjærende holdeorganer (12) med radielt utoverrettede
holdeoverflater (12a) for inngrep i en midtåpning til minst en skiveformet
informasjonsbærer (17, 18), for eksempel en CD, og rigide støtteorganer (13) med
radielt utoverrettede støtteoverflater (16) anbrakt mellom holdeorganene, hvor
10 diameteren til det sirkulære arrangementet av støtteoverflater er litt mindre enn
diameteren (17a, 18a) til midtåpningen til informasjonsbæreren, k a r a k -
t e r i s e r t v e d at de rigide støtteorganene har radielt fjærende
holdeneser (15) med radielt utoverrettede holdeoverflater (15a) for inngrep i
midtåpningen til den skiveformede informasjonsbæreren.

15 2.

Omslag som angitt i krav 1, k a r a k t e r i s e r t v e d at
støtteorganene utstrekker seg hovedsakelig perpendikulært til planet til bunnplaten og
rager hovedsakelig inn i de distale områder til holdeorganene.

20 3.

Omslag som angitt i krav 1, k a r a k t e r i s e r t v e d at
støtteorganene er fastliggende forbundet med hverandre ved hjelp av et felles rigid
støtteelement.

25 4.

Omslag som angitt i krav 1, k a r a k t e r i s e r t v e d at
holdeorganene er i ett stykke med bunnplaten og rager fra holdeinnretningens omkrets
mot midten av holdeinnretningen.

30 5.

Omslag som angitt i krav 3, k a r a k t e r i s e r t v e d at
holdeorganene er i ett stykke med det midtre støtteelementet og rager radielt utover fra
det midtre støtteelementet.

35 6.

Omslag som angitt i krav 1, k a r a k t e r i s e r t v e d at
støtteelementet og støtteorganene er i ett stykke med holdeinnretningen og bunnplaten.

7.

Omslag som angitt i krav 1, k a r a k t e r i s e r t v e d a t
holdeoverflatene til holdeorganene og holdeoverflatene til holdenesene er anordnet
5 henholdsvis i to forskjellige plan for å holde der en respektiv informasjonsbærer.

8.

Omslag som angitt i krav 7, k a r a k t e r i s e r t v e d a t
holdeoverflatene til holdeorganene er anbrakt over holdeoverflatene til holdenesene.

10

9.

Omslag som angitt i krav 7, k a r a k t e r i s e r t v e d a t:
holdeoverflatene til holdenesene og holdeorganene, hvilke overflater er anbrakt i
forskjellige plan, er avsmalnet mot planet til bunnplaten på et slikt vis at den største
15 ytterdiameteren til det sirkulære arrangementet av holdeoverflater til støtteorganene og
til holdeorganene er litt større enn diameteren til den midtre åpningen til
informasjonsbæreren,

de rette overflatene (12b) til holdeorganene, hvilke rette overflater tilgrenser de
respektive holdeoverflatene til holdeorganene, rager hovedsakelig perpendikulært til
20 planet til platen og deres ytterdiameter er litt mindre enn diameteren til midtåpningen til
informasjonsbæreren, og

ytterdiameteren til støtteoverflatene til støtteorganene med informasjonsbæreren
holdt på plass er lik eller litt mindre enn ytterdiameteren til de rette overflatene til
holdeorganene.

25

10.

Omslag som angitt i krav 1, k a r a k t e r i s e r t v e d a t det
er brukt et kommersielt tilgjengelig omslag med en bunnseksjon, en dekselseksjon som
er dreibart montert på bunnseksjonen og et brett tilpasset for å monteres i
30 bunnseksjonen, hvilket brett er konstruert som bunnplaten som bærer den midtre
holdeinnretningen mens de ytre dimensjonene til omslaget er opprettholdt.

11.

Omslag som angitt i krav 1, k a r a k t e r i s e r t v e d a t det
35 er brukt et kommersielt tilgjengelig omslag med en midtseksjon, to likeledes konstruerte
dekselseksjoner som er dreibart forbundet med nevnte midtseksjon og for hver
dekselseksjon et brett tilpasset til å bli montert i den respektive dekselseksjonen, hvilke

to brett er konstruert som bunnplater som hver bærer en midtre holdeinnretning mens de ytre dimensjonene til omslaget er opprettholdet.

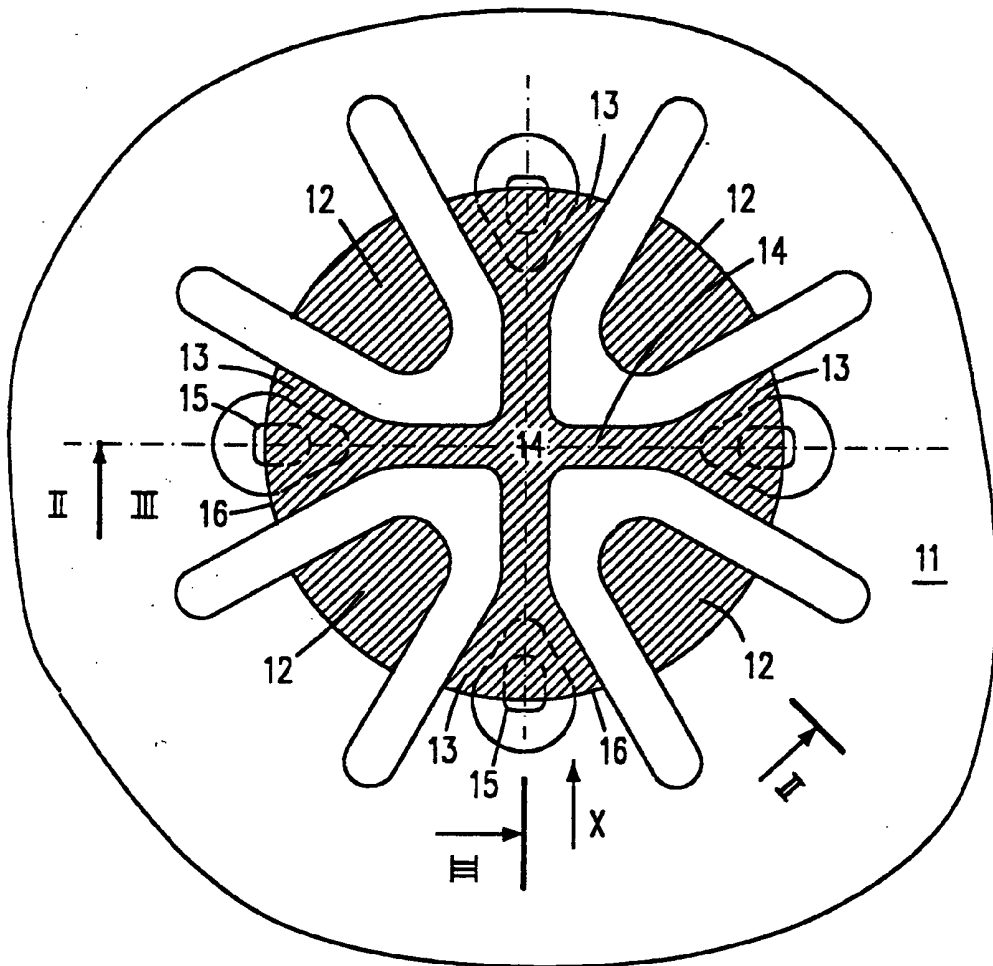


FIG.1

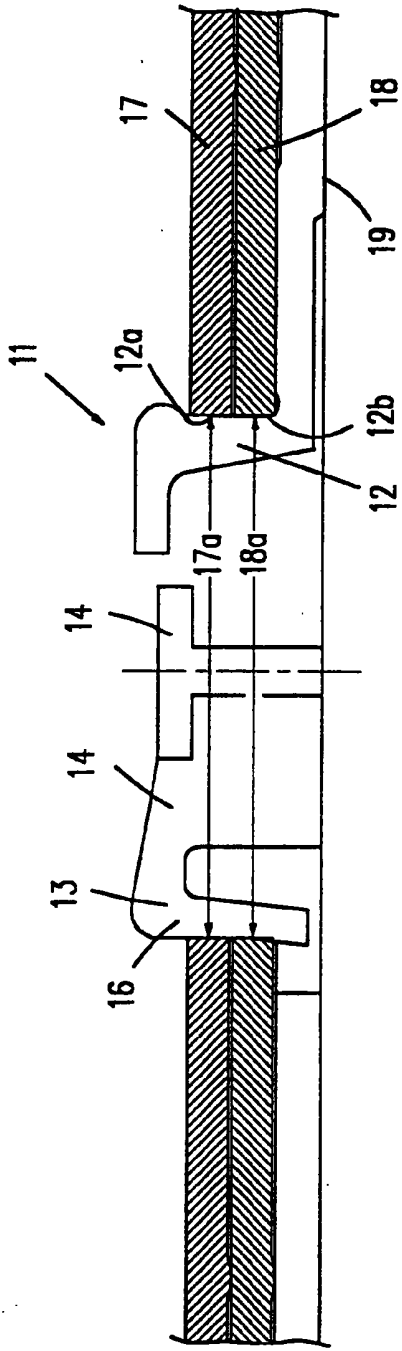


FIG. 2

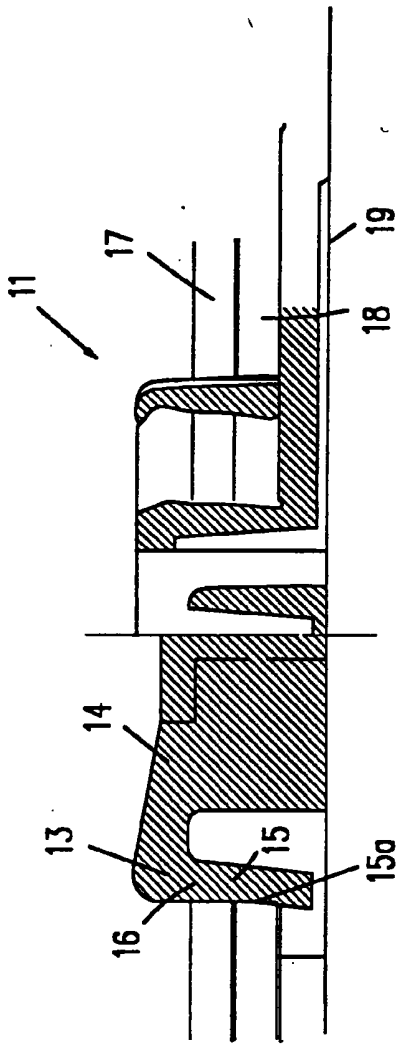


FIG. 3

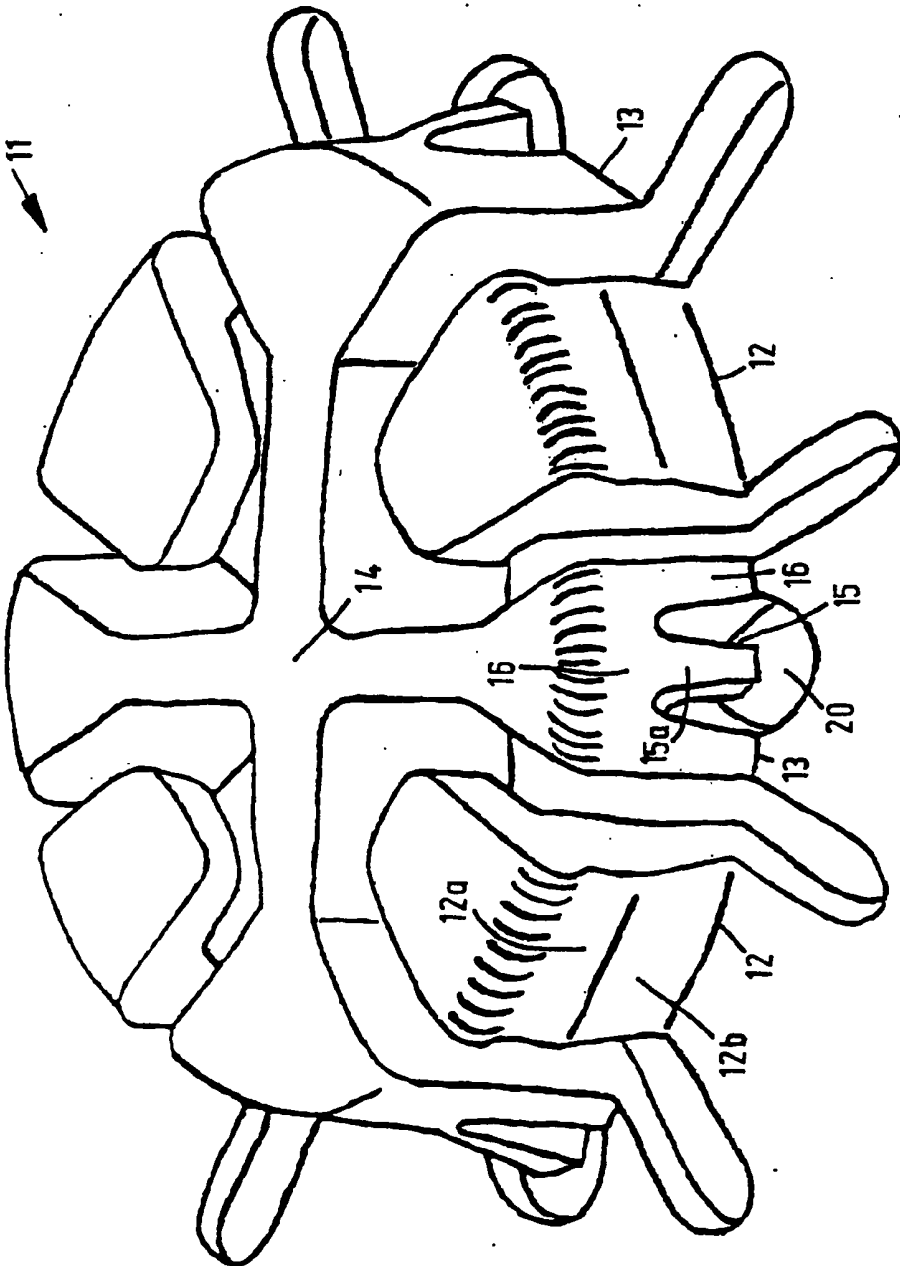


FIG.4

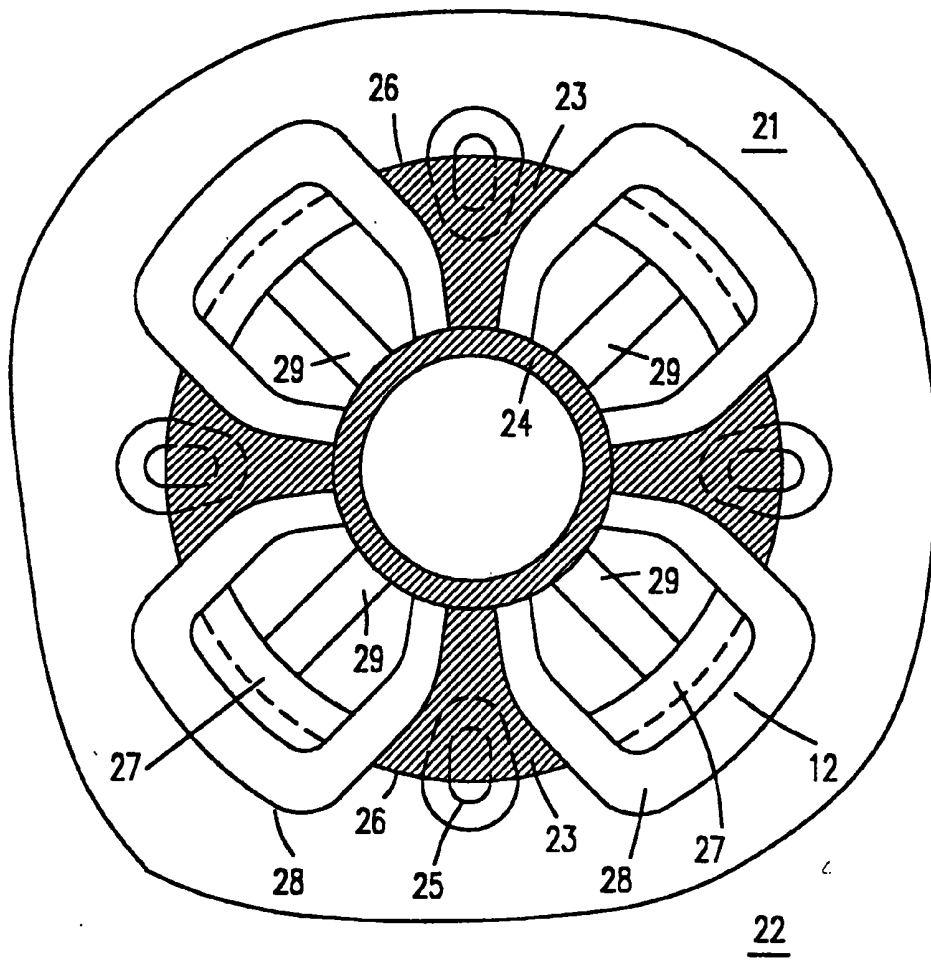


FIG.5

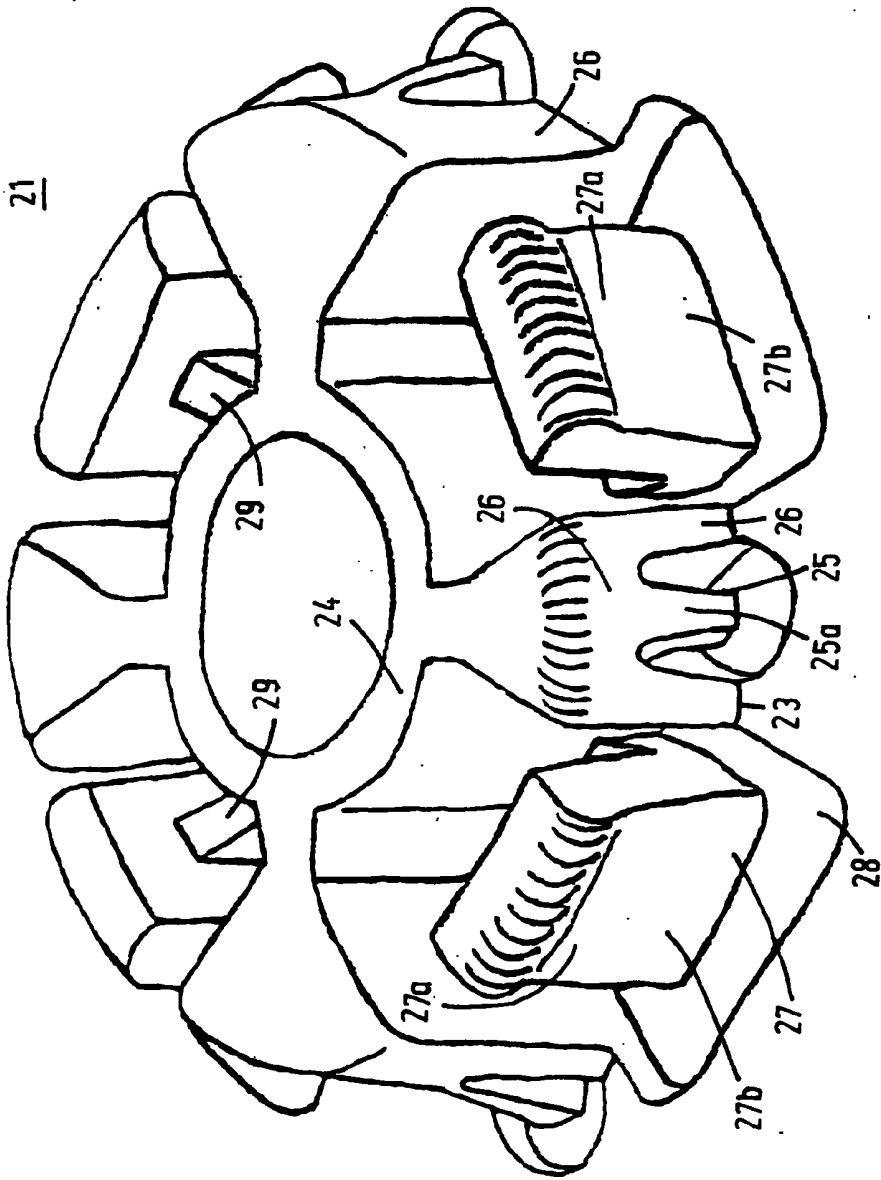


FIG. 6

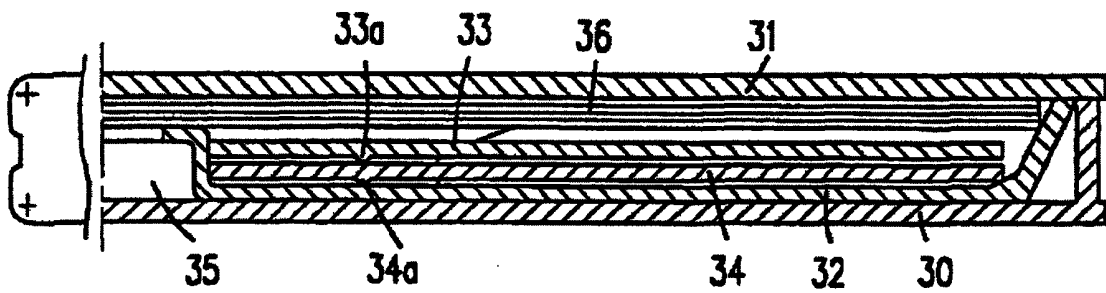


FIG. 7

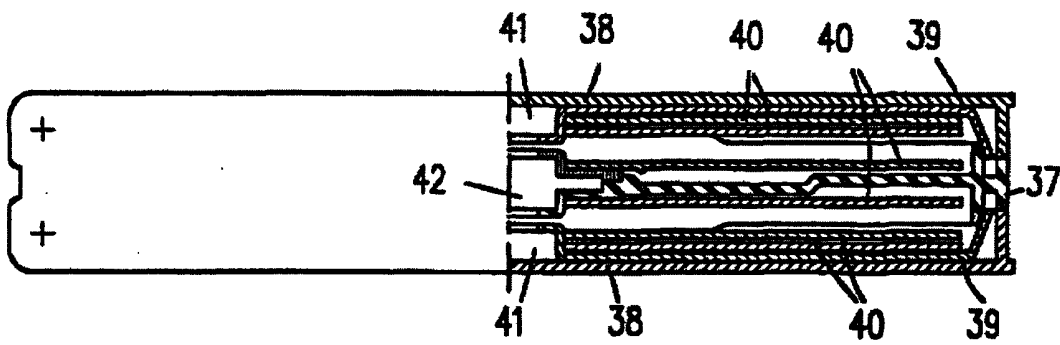


FIG. 8