



F1000097833B



SUOMI-FINLAND
(FI)

Patentti- ja rekisterihallitus
Patent- och registerstyrelsen

(B) (11) **KUULUTUSJULKAISU**
UTLAGGNINGSSKRIFT

97833

C (45) **Patentti myönnetty**
Patent meddelat 25 02 1997

(51) Kv.1k.6 - Int.cl.6

H 01R 4/24, H 02G 7/00

(21) Patentihakemus - Patentansökning	954240
(22) Hakemispäivä - Ansökningsdag	11.09.95
(24) Alkupäivä - Löpdag	11.09.95
(41) Tullut julkiseksi - Blivit offentlig	15.11.96
(44) Nähtäväsipanon ja kuul.julkaisun pvm. - Ansökan utlagd och utl.skriften publicerad	15.11.96

(71) Hakija - Sökande

1. Oy Sekko Ab, Kipinätie 1, 06100 Porvoo, (FI)

(72) Keksijä - Uppfinnare

1. Söderholm, Henrik, Aleksanterinkatu 15 A 3, 06100 Porvoo, (FI)

(74) Asiamies - Ombud: Leitzinger Oy

(54) Keksinnön nimitys - Uppfinningens benämning

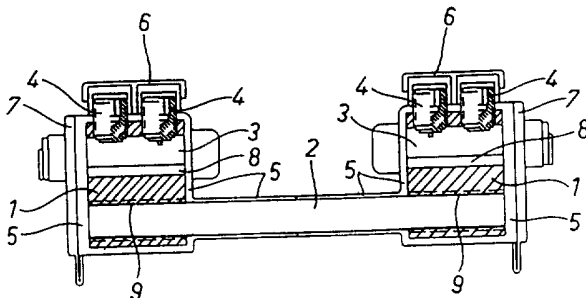
Haaroitusliitin riippukierrehdoille
Förgreningskoppling för hängsspiralledningar

(56) Viitejulkaisut - Anförda publikationer

(57) Tiivistelmä - Sammandrag

Keksinnön kohteena on haaroitusliitin riippukierrehdoille, liittimeen kuuluessa metallinen runko (1, 2), jossa on vastaanottotilat (3) liitettävien johtohaarojen päille, kiristysruuvit (4) johtojen päiden kiristämiseksi mainittuihin tiloihin (3) ja kiristysruuveja vastapäätä olevat, johdineristyksen lämpäisevät hampaat (8). Kaksi runkokappaletta (1) on kytketty välimatkan päähän toisistaan metallitangolla (2), jolloin liittimessä on mainittuja vastaanottotiloja (3) enemmän kuin kaksi esimerkiksi neljä kappaletta, jolloin samaan liittimeen voidaan kytkeä neljä johtohaaraa.

Uppfinningen avser en förgreningskoppling för hängsspiralledningar, varvid kopplingen omfattar en metallisk stomme (1, 2) med mottagningsutrymmen (3) för ändrar av anslutbara ledningsgrenar, spänningsskruvar (4) för spänning av ledningarnas ändrar i nämnda utrymmen (3) och spänningsskruvarna motstående ledarisoleringen genomborrande tänder (8). Två stommstycken (1) har kopplats på ett avstånd från varandra med en metallstäng (2), varvid kopplingen uppvisar mera än två av nämnda mottagningsutrymmen, t.ex. fyra stycken, varvid till samma koppling kan fyra ledningsgrenar anslutas.



Haaroitusliitin riippukierrehjoitoille. - Förgreningskoppling för hängsspiralledningar.

Keksinnön kohteena on haaroitusliitin riippukierrehjoitoille, liittimeen kuulussa metallinen runko, jossa on vastaanotto-tilat liitettävien johtohaarojen päille, kiristysruuvit johtojen päiden kiristämiseksi mainittuihin tiloihin ja kiristysruuveja vastapäätä olevat, johdineristykseen läpäisevät hampaat.

10

Riippukierrehjoitojen asennuksissa esiintyy usein tilanteita, joissa kaksi tai useampia johtohaaroja on liitettävä yhteen syöttöjohtoon. Nykyiset liittimet on tarkoitettu kahdelle johtohaaralle, joten useampien johtohaarojen yhteenliittäminen on asennusteknisesti ja ergonomisesti hankala suorittaa. Tällöin myöskin liitosten luotettavuus kärsii.

15

Keksinnön tarkoituksena on saada aikaan parannettu haaroitusliitin, johon voidaan liittää enemmän kuin kaksi haaraa samaan liittimeen niin, että liitokset on ergonomisesti helppo asentaa ja että aikaansaadaan luotettava liitos jokaiselle johtohaaralle.

20

Tämä tarkoitus saavutetaan keksinnöllä oheisissa patentti-vaatimuksissa esitettyjen tunnusmerkkien perusteella.

25

Seuraavassa keksinnön yhtä suoritusesimerkkiä havainnollistetaan viittaamalla oheiseen piirustukseen, jossa

30

kuvio 1 esittää keksinnön mukaisen liittimen pitkittäisleikkausta ja

kuvio 2 esittää liittintä päädyistä nähtynä, päätyläpän ollessa avattuna.

35

Liittimen runko muodostuu kahdesta metallikappaleesta 1, jotka on kytketty välimatkan päähän toisistaan metallitan-

golla 2. Metallitangon 2 päät on työnnetty puristustiukkuudella runkokappaleiden 1 rihlattuihin reikiin 9, jolloin muodostuu hyvä kontakti kappaleiden 1 ja 2 välille. Molemissa runkokappaleissa 1 on kaksi vastaanottotilaa 3 liitettävien johtohaarojen päille. Kuhunkin vastaanottotilaan 3 liittyy kaksi kiristysruuvia 4, jolloin kukin yksittäinen haarajohto on liitettävissä kahdella ruuvilla 4. Koska vastaanottotiloja 3 on neljä kappaletta, voidaan samaan liittimeen liittää neljä haaraa.

10

Runko-osissa 1 on vastaanottotiloihin 3 kohoavat hampaat 8, jotka ovat vastapäätä kiristysruuveja 4 ja jotka läpäisevät johdineristyksen. Esitetyssä tapauksessa hampaat 8 ovat pitkänomaisia aksiaalisuuntaisia harjanteita, mutta ne voivat olla myös muunkin muotoisia. Hampaiden 8 ansiosta liitettävien haarajohtojen päitä ei tarvitse kuoria.

15

Tangon 2 vastakkaisissa päissä olevat liitinpuoliskot ovat keskenään samanlaisia ja niitä voidaan käyttää myös yksinään kaksihaaraisissa sovellutuksissa.

20

Metalliosia 1, 2 ympäröi muovikotelo 5, jossa on avattavat kansiläpät 7 liittimen vastakkaisissa päädyissä. Kansiläpissä 7 on lisäksi lyhyet aukileikattavat putkinysät, joiden kautta haarajohtimet voidaan työntää vastaanottotiloihin 3. Myös kiristysruuvien 4 päällä on avattavat kansiläpät 6. Yksi läppä 6 peittää kulloinkin neljää ruuvia.

25

Keksinnön mukaisen liittimen pääasiallinen hyöty on siinä, että samaan liittimeen voidaan liittää enemmän kuin kaksi haarajohtoa ja liitin on ergonomisesti helppo asentaa. Kun jokaiselle haarajohdolle on kaksi kappaletta ruuveja, saadaan liitoksista mekaanisesti lujat.

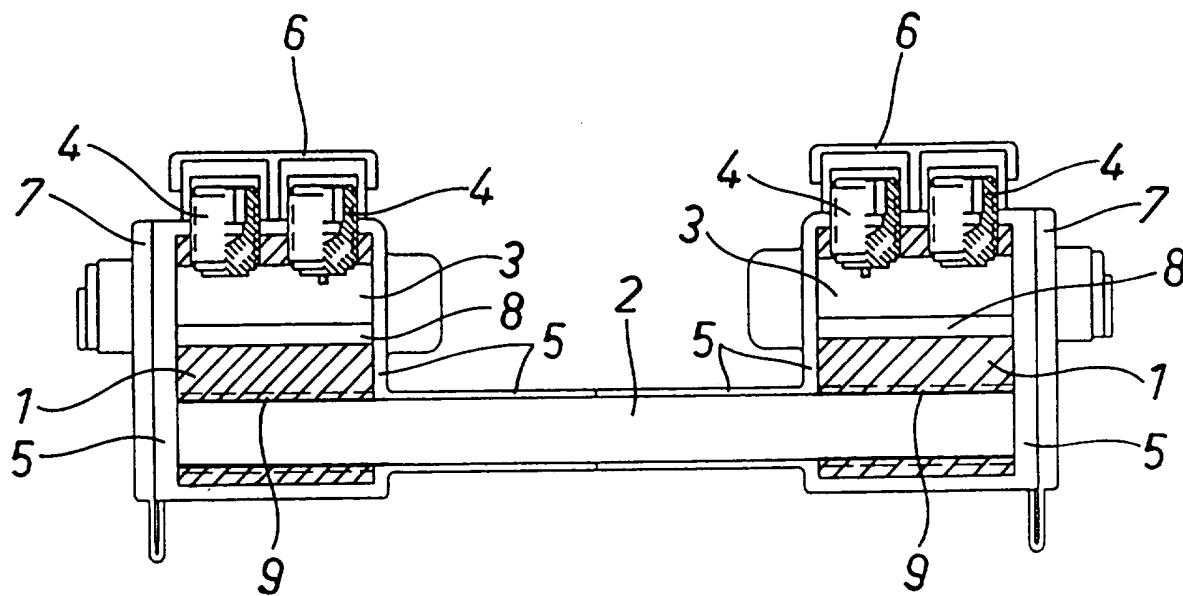
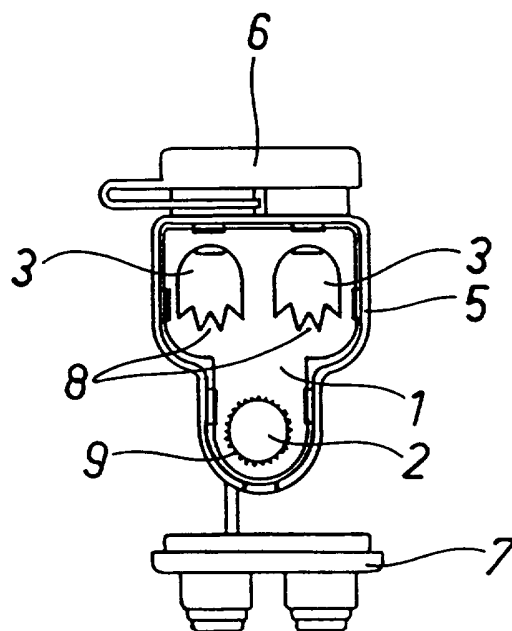
30

Patenttivaatimukset

1. Haaroitusliitin riippukierrehdoille, liittimeen kuulussa metallinen runko (1, 2), jossa on vastaanottotilat (3) liitettävien johtohaarojen päille, kiristysruuvit (4) johtojen päiden kiristämiseksi mainittuihin tiloihin (3) ja kiristysruuveja vastapäätä olevat, johdineristykseen lämpäisevät hampaat (8), t u n n e t t u siitä, että kaksi runkokappaletta (1) on kytketty välimatkan päähän toisistaan metallitangolla (2), jolloin liittimessä on mainittuja vastaanottotiloja (3) enemmän kuin kaksi.
2. Patenttivaatimuksen 1 mukainen liitin, t u n n e t t u siitä, että kummassakin runkokappaleessa (1) on kaksi vastaanottotilaa (3), jolloin samaan liittimeen voidaan kytkeä neljä johtohaaraa.
3. Patenttivaatimuksen 1 tai 2 mukainen liitin, t u n n e t t u siitä, että kuhunkin vastaanottotilaan (3) liitetty kaksi ruuvia (4) kunkin yksittäisen haarajohdon liittämiseksi.
4. Jonkin patenttivaatimuksen 1-3 mukainen liitin, t u n n e t t u siitä, että metallitangon (2) päät on työnnetty puristustiukkuudella runkokappaleiden rihlattuihin reikiin (9).
5. Jonkin patenttivaatimuksen 1-4 mukainen liitin, t u n n e t t u siitä, että metallirunkoa (1, 2) ympäröi muovikotelo (5), jossa on avattavat kansiläpät (7) liittimen vastakkaisissa päädyissä ja avattavat kansiläpät (6) kiritysruuvien (4) päällä niin, että yksi läppä (6) peittää kulloinkin neljä ruuvia.

Patentkrav

1. Förgreningskoppling för hängspiralledningar, varvid kopplingen omfattar en metallisk stomme (1, 2) med mottagningsutrymmen (3) för ändrar av anslutbara ledningsgrenar, spänningsskruvar (4) för spänning av ledningarnas ändrar i nämnda utrymmen (3) och spänningsskruvarna motstående ledarisoleringen genomborrande tänder (8), k ä n n e t e c k n a d därav, att två stommstycken (1) har kopplats på ett avstånd från varandra med en metallstång (2), varvid kopplingen uppvisar mera än två av nämnda mottagningsutrymmen (3).
2. Koppling enligt patentkravet 1, k ä n n e t e c k n a d därav, att båda stommstycken (1) uppvisar två mottagningsutrymmen (3), varvid till samma koppling kan fyra ledningsgrenar anslutas.
3. Koppling enligt patentkravet 1 eller 2, k ä n n e t e c k n a d därav, att till varje mottagningsutrymme (3) ansluter sig två skruvar (4) för anslutning av respektive enskilda grenledning.
4. Koppling enligt något av patentkraven 1 - 3, k ä n n e t e c k n a d därav, att metallstångens (2) ändrar har med presspassning skjutits in i stommstyckenas räfflade hål (9).
5. Koppling enligt något av patentkraven 1 - 4, k ä n n e t e c k n a d därav, att metallstommen (1, 2) omges av en plastkåpa (5) med lockklaffar (7), som kan öppnas, vid kopplingens motsatta ändrar och lockklaffar (6), som kan öppnas, på spänningsskruvarna (4) så, att en klaff (6) täcker respektive fyra skruvar.

**Fig. 1****Fig. 2**