



MINISTERO DELLO SVILUPPO ECONOMICO
DIREZIONE GENERALE PER LA TUTELA DELLA PROPRIETA' INDUSTRIALE
UFFICIO ITALIANO BREVETTI E MARCHI

UTBM

DOMANDA NUMERO	201997900595313
Data Deposito	09/05/1997
Data Pubblicazione	09/11/1998

Sezione	Classe	Sottoclasse	Gruppo	Sottogruppo
D	06	P		

Titolo

APPARECCHIATURA PER TINGERE.

avente per titolo:

"Apparecchiatura per tingere"

a nome: Fan Ping CHEN, di nazionalità di Taiwan, R.O.C., residente in Room 903, No. 15, Lane 135, Sec. 1, Fu-Hsing S. Road, Taipei City, Taiwan, R.O.C.

Depositato il - 9 MAG. 1997

al n. 7047U100098

DESCRIZIONE

Il presente trovato si riferisce ad un'apparecchiatura perfezionata per tingere.

Si è trovato che le apparecchiature convenzionali per tingere utilizzano rulli per trasportare la stoffa. Tuttavia, la velocità del rullo non può adattarsi alla velocità di spostamento della stoffa, facendo in tal modo sì che la stoffa si arrotola su se stessa e pertanto danneggia la sua superficie. Quindi, l'inventore ha realizzato due apparecchiature perfezionate per tingere senza rulli, per le quali sono stati concessi i brevetti statunitensi No. 5.425.254 e 5.566.599. Tuttavia, per tessuti cuciti, è preferibile utilizzare un rullo per spostare la stoffa. Pertanto, uno scopo del presente trovato è quello di prevedere un'apparecchiatura per tingere

EUGENIO ROBBA
(IN PROPRIETÀ PER GLI ALTRI)

che possa essere regolata in modo da spostare la stoffa con rulli o il liquido di tintura come richiesto.

I suddetti ed altri scopi e vantaggi del trovato, quali risulteranno dal seguito della descrizione, vengono raggiunti con un'apparecchiatura per tingere come quella descritta nella rivendicazione 1.

Il presente trovato verrà meglio descritto da alcune forme preferite di realizzazione, date a titolo esemplificativo e non limitativo, con riferimento ai disegni allegati, nei quali:

la Fig. 1 è una vista laterale del presente trovato;

la Fig. 2 è una vista in spaccato ingrandita del presente trovato; e

la Fig. 3 è una vista dall'alto che illustra la disposizione dei porta-ugelli.

EUGENIO ROBBA
(IN PROPRIO E PER GLI ALTRI)

Con riferimento alle Fig. 1 e 2, un'apparecchiatura per tingere secondo il presente trovato comprende in generale una vasca circolare 10, un passaggio tubolare grande 100, un passaggio tubolare piccolo 15, ed una porzione di coda 300, un cilindro pneumatico 11, un rullo 12, una pluralità di porta-ugelli 13, un anello di guida 14

ed un tubo di entrata 16. Il passaggio tubolare grande 100 ha un'estremità connessa ad una porzione inferiore della vasca circolare 10. Il passaggio tubolare piccolo 15 è posto al di sopra del passaggio tubolare grande 100 ed ha un'estremità connessa alla porzione superiore della vasca circolare 10. La porzione di coda 300 è connessa tra le altre estremità dei passaggi tubolari grande e piccolo 100 e 15. Il cilindro pneumatico 11 è disposto al di sopra della vasca circolare 10 ed ha un'asta di pistone 111 che si estende nella vasca circolare 10 per connettersi in modo rotante ad un porta-ugelli 13 in modo da poter regolare come richiesto la posizione del porta-ugelli 13. Il porta-ugelli 13 è dotato di un ugello 131 ad un'estremità e di una valvola a sfera 132 all'altra. Il passaggio tubolare piccolo 15 è dotato di un'estremità di entrata 151 che si estende nella vasca circolare 10 ed è connessa in modo rotante alla valvola a sfera 132 del porta-ugelli 13. Il rullo 12 è montato sulla vasca circolare 10, mentre l'anello di guida 14 è disposto all'interno della vasca circolare 10.

Come illustrato in Fig. 2, il porta-ugelli 13 può essere fatto ruotare per determinare se è

EUGENIO ROBBA
(IN PROPRIO E PER GLI ALTRI)

necessario utilizzare il rullo 12 per guidare la stoffa 20 come richiesto.

Con riferimento alla Fig. 3, un'entrata 16 per il liquido di tintura è connessa alla valvola a sfera 132 del porta-ugelli 13 tramite un connettore 161 per il passaggio di liquido di tintura fresco verso il porta-ugelli 13. Inoltre, i porta-ugelli 13 sono connessi da un'asta di collegamento 133 in modo da poterli spostare tutti insieme.

Si sono descritte alcune forme di attuazione del trovato, ma naturalmente esse sono suscettibili di ulteriori modifiche e varianti nell'ambito della medesima idea innovativa.

EUGENIO ROBBA
(IN PROPRIO E PER GLI ALTRI)

RIVENDICAZIONE

1. Apparecchiatura per tingere, caratterizzata dal fatto di comprendere:

una vasca circolare;

un passaggio tubolare grande avente un'estremità connessa ad una porzione inferiore di detta vasca circolare;

un passaggio tubolare piccolo posto al di sopra di detto passaggio tubolare grande ed avente un'estremità connessa ad una porzione superiore di detta vasca circolare;

una porzione di coda connessa tra le altre estremità di detti passaggi tubolari grande e piccolo;

un cilindro pneumatico disposto al di sopra di detta vasca circolare ed avente un'asta di pistone che si estende in detta vasca circolare;

un porta-ugelli dotato di un ugello ad una sua estremità e di una valvola a sfera ad un'altra sua estremità;

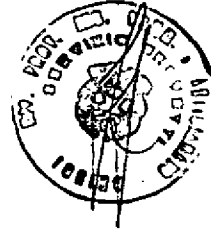
detto passaggio tubolare essendo dotato di un'estremità di entrata che si estende in detta vasca circolare ed è connessa in modo rotante a detta valvola a sfera di detto ugello;

un rullo montato su detta vasca circolare; e

EUGENIO ROBBA
(IN PROPRIO E PER GLI ALTRI)

un anello di guida montato all'interno di
detta vasca circolare.

EUGENIO ROBBA
(IN PROPRIO E PER GLI ALTRI)



1017034098

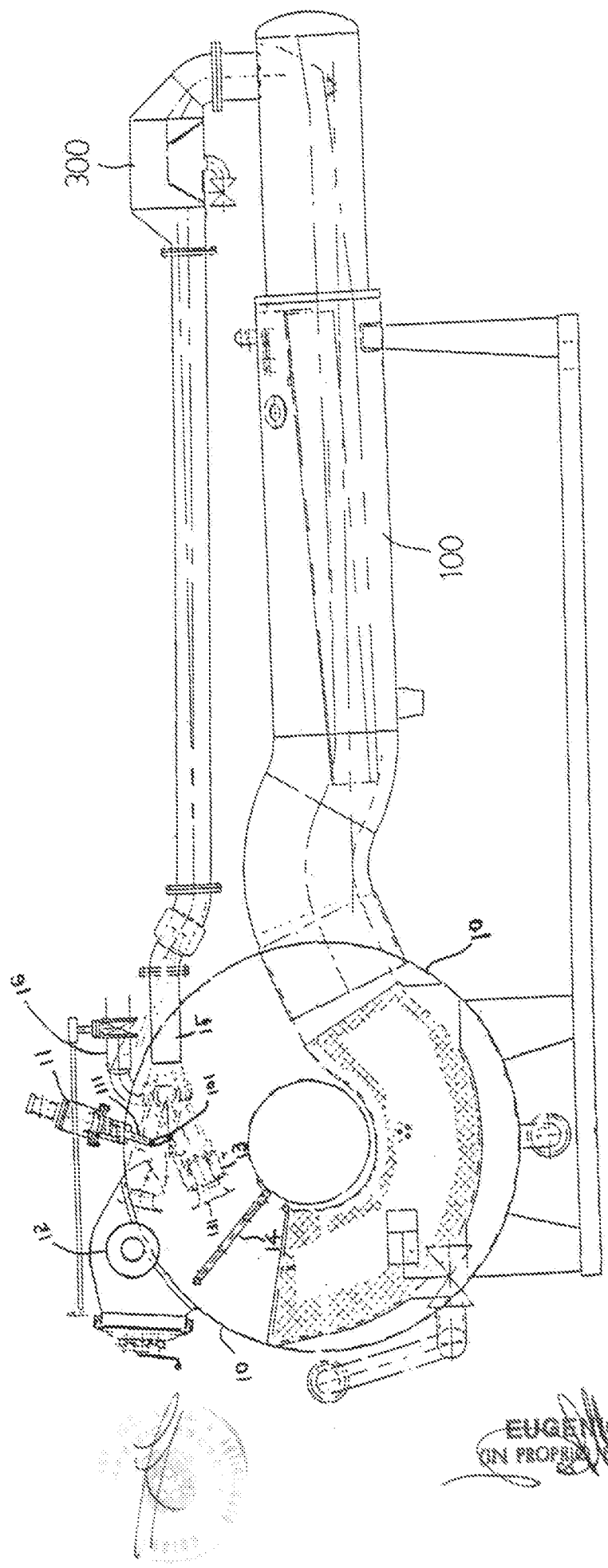


FIG. 1

EUGENIO ROBBA
IN PROPRIETÀ PER GLI ALTRI

300000000

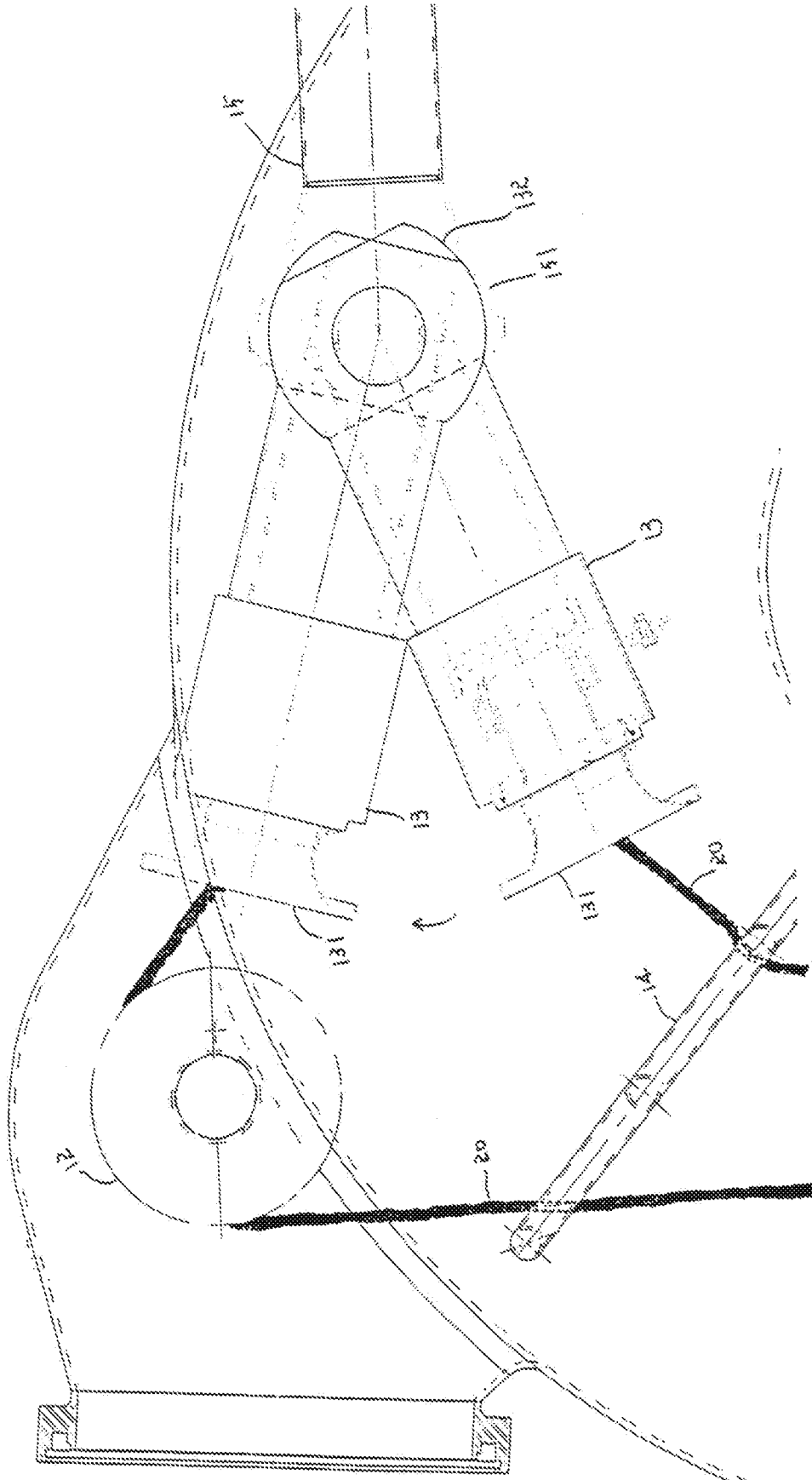


FIG. 2

EDGARDO ROSSA
IN PROPRIETÀ DI GLI ALTRI

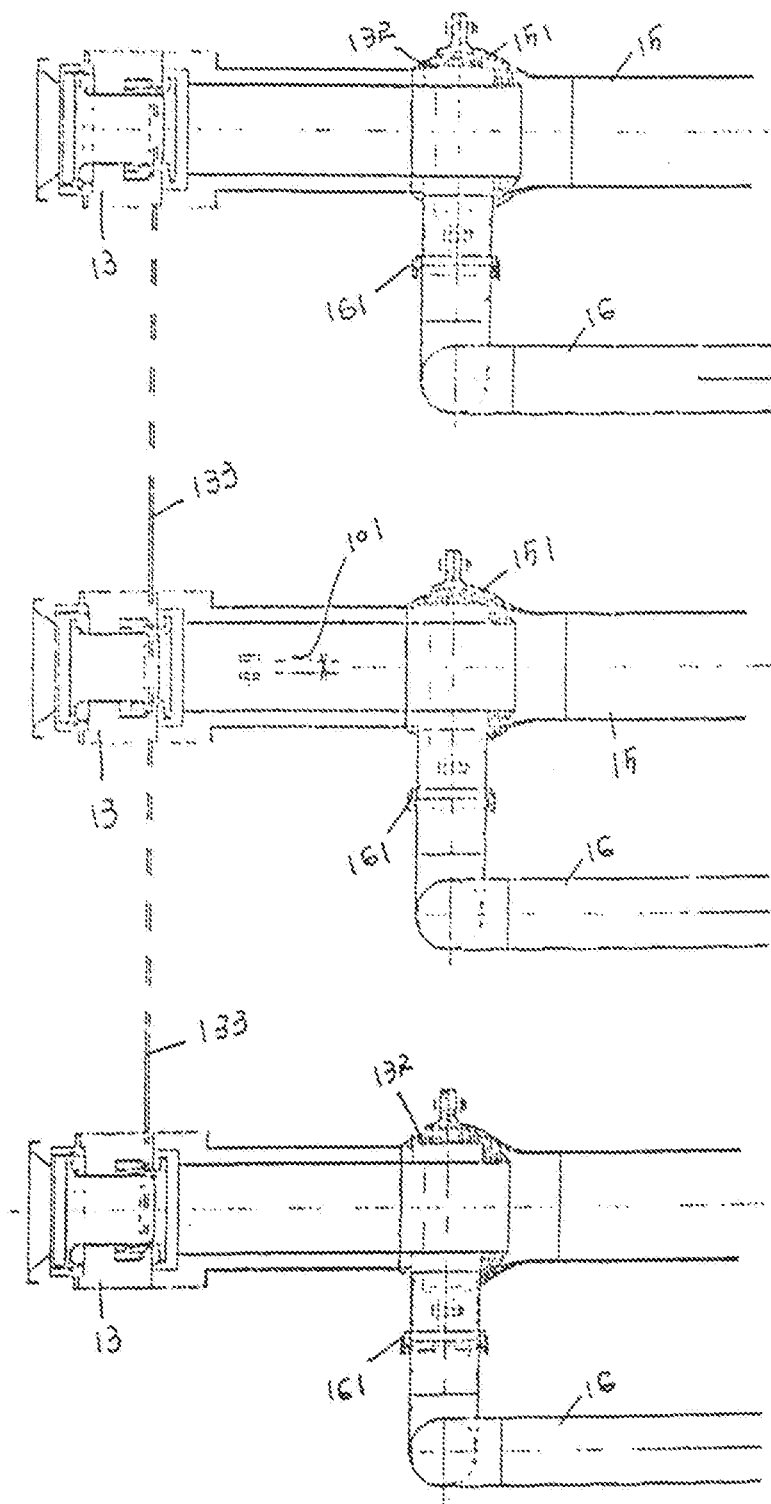


FIG. 3

EUGENIO ROBBA
PER PROPRIO E PER GLI ALTRI

