



(12)实用新型专利

(10)授权公告号 CN 211470185 U

(45)授权公告日 2020.09.11

(21)申请号 201921693380.6

(22)申请日 2019.10.11

(73)专利权人 沈传宝

地址 274000 山东省菏泽市鄄城县武安镇
沈桥行政村沈桥村010号

(72)发明人 沈传宝

(51)Int.Cl.

B65H 18/06(2006.01)

B65H 18/10(2006.01)

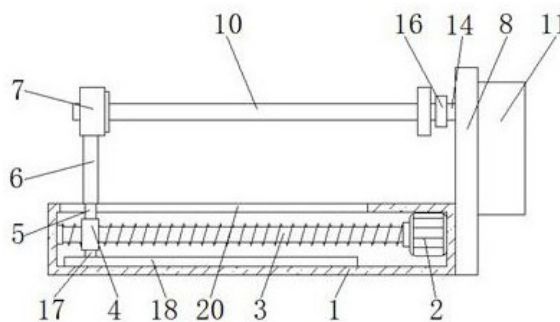
权利要求书1页 说明书3页 附图2页

(54)实用新型名称

一种生物纤维生产用收卷装置

(57)摘要

本实用新型公开了一种生物纤维生产用收卷装置,包括底箱,所述底箱内腔的右侧固定连接第一电机,所述第一电机的输出端固定连接螺纹杆,所述螺纹杆的左侧通过轴承与底箱的内腔活动连接,所述螺纹杆表面的左侧螺纹连接有螺纹套,所述螺纹套的顶部延伸至底箱的外部并固定连接连接件,所述连接件的顶部固定连接支撑杆。本实用新型通过底箱、第一电机、螺纹杆、螺纹套、连接件、支撑杆、活动套、竖杆、驱动机构和收卷辊的配合使用,能够有效的解决传统收卷机不能根据不同规格的生物纤维进行收卷,该装置能够适用于不同收卷辊的长度,从而达到便于调节的目的,增加了收卷工作的整齐度,提高了工作质量。



1. 一种生物纤维生产用收卷装置,包括底箱(1),其特征在于:所述底箱(1)内腔的右侧固定连接有第一电机(2),所述第一电机(2)的输出端固定连接有螺纹杆(3),所述螺纹杆(3)的左侧通过轴承与底箱(1)的内腔活动连接,所述螺纹杆(3)表面的左侧螺纹连接有螺纹套(4),所述螺纹套(4)的顶部延伸至底箱(1)的外部并固定连接有连接件(5),所述连接件(5)的顶部固定连接有支撑杆(6),所述支撑杆(6)的顶部固定连接有活动套(7),所述底箱(1)的右侧固定连接有竖杆(8),所述竖杆(8)的右侧固定连接有驱动机构(9),所述竖杆(8)的左侧活动连接有收卷辊(10),所述收卷辊(10)的左侧延伸至活动套(7)的内腔。

2. 根据权利要求1所述的一种生物纤维生产用收卷装置,其特征在于:所述驱动机构(9)包括外壳(11),所述外壳(11)内腔右侧的底部固定连接有第二电机(12),所述第二电机(12)的输出端固定连接有主动齿轮(13),所述外壳(11)内腔右侧的顶部通过轴承活动连接有传动杆(14),所述传动杆(14)的表面固定连接有与主动齿轮(13)配合使用的从动齿轮(15),所述传动杆(14)的左侧贯穿至外壳(11)的内部并延伸至支撑杆(6)的左侧,所述传动杆(14)的左侧与收卷辊(10)的右侧固定连接。

3. 根据权利要求1所述的一种生物纤维生产用收卷装置,其特征在于:所述收卷辊(10)的右侧固定连接有螺纹块(16),所述螺纹块(16)的右侧与传动杆(14)的左侧螺纹连接。

4. 根据权利要求1所述的一种生物纤维生产用收卷装置,其特征在于:所述螺纹套(4)的底部固定连接有滑块(17),所述底箱(1)内腔底部的左侧固定连接有固定座(18),所述固定座(18)的顶部开设有与滑块(17)配合使用的滑槽(19)。

5. 根据权利要求1所述的一种生物纤维生产用收卷装置,其特征在于:所述底箱(1)的顶部开设有与连接件(5)配合使用的长槽(20)。

一种生物纤维生产用收卷装置

技术领域

[0001] 本实用新型涉及生物纤维生产设备技术领域,具体为一种生物纤维生产用收卷装置。

背景技术

[0002] 生物纤维基本可分为生物质原生纤维、生物质再生纤维、生物质合成纤维三大类,以棉、毛、麻、丝为代表的生物质原生纤维是我国的传统优势品种,生物纤维在生产过程中需要进行收卷,这样可以极大的节省放置空间,传统收卷机在收卷过程中,不能根据不同规格的生物纤维进行收卷,使得不同规格的防水卷材在收卷过程中整齐度不够,降低收卷质量。

实用新型内容

[0003] 本实用新型的目的在于提供一种生物纤维生产用收卷装置,具备便于调节的优点,解决了传统收卷机在收卷过程中,不能根据不同规格的生物纤维进行收卷,使得不同规格的防水卷材在收卷过程中整齐度不够,降低收卷质量的问题。

[0004] 为实现上述目的,本实用新型提供如下技术方案:一种生物纤维生产用收卷装置,包括底箱,所述底箱内腔的右侧固定连接有第一电机,所述第一电机的输出端固定连接螺纹杆,所述螺纹杆的左侧通过轴承与底箱的内腔活动连接,所述螺纹杆表面的左侧螺纹连接有螺纹套,所述螺纹套的顶部延伸至底箱的外部并固定连接有连接件,所述连接件的顶部固定连接有支撑杆,所述支撑杆的顶部固定连接有活动套,所述底箱的右侧固定连接有竖杆,所述竖杆的右侧固定连接有驱动机构,所述竖杆的左侧活动连接有收卷辊,所述收卷辊的左侧延伸至活动套的内腔。

[0005] 优选的,所述驱动机构包括外壳,所述外壳内腔右侧的底部固定连接有第二电机,所述第二电机的输出端固定连接主动齿轮,所述外壳内腔右侧的顶部通过轴承活动连接有传动杆,所述传动杆的表面固定连接有与主动齿轮配合使用的从动齿轮,所述传动杆的左侧贯穿至外壳的内部并延伸至支撑杆的左侧,所述传动杆的左侧与收卷辊的右侧固定连接。

[0006] 优选的,所述收卷辊的右侧固定连接有螺纹块,所述螺纹块的右侧与传动杆的左侧螺纹连接。

[0007] 优选的,所述螺纹套的底部固定连接有滑块,所述底箱内腔底部的左侧固定连接固定座,所述固定座的顶部开设有与滑块配合使用的滑槽。

[0008] 优选的,所述底箱的顶部开设有与连接件配合使用的长槽。

[0009] 与现有技术相比,本实用新型的有益效果如下:

[0010] 1、本实用新型通过底箱、第一电机、螺纹杆、螺纹套、连接件、支撑杆、活动套、竖杆、驱动机构和收卷辊的配合使用,能够有效的解决传统收卷机不能根据不同规格的生物纤维进行收卷,该装置能够适用于不同收卷辊的长度,从而达到便于调节的目的,增加了收

卷工作的整齐度,提高了工作质量。

[0011] 2、本实用新型通过设置第二电机,能够对收卷时所需的动力提供支撑,通过设置主动齿轮、传动杆和从动齿轮,能够起到传动作用,降低能耗,保证了机构的稳定性,通过设置螺纹块,能够便于收卷辊进行拆卸工作,通过设置滑块、固定座和滑槽,能够为螺纹套的移动起到支撑和限位的作用。

附图说明

[0012] 图1为本实用新型结构示意图;

[0013] 图2为本实用新型外壳内部连接结构示意图;

[0014] 图3为本实用新型滑块与固定座的连接结构示意图。

[0015] 图中:1、底箱;2、第一电机;3、螺纹杆;4、螺纹套;5、连接件;6、支撑杆;7、活动套;8、竖杆;9、驱动机构;10、收卷辊;11、外壳;12、第二电机;13、主动齿轮;14、传动杆;15、从动齿轮;16、螺纹块;17、滑块;18、固定座;19、滑槽;20、长槽。

具体实施方式

[0016] 下面将结合本实用新型实施例中的附图,对本实用新型实施例中的技术方案进行清楚、完整地描述,显然,所描述的实施例仅仅是本实用新型一部分实施例,而不是全部的实施例。基于本实用新型中的实施例,本领域普通技术人员在没有做出创造性劳动前提下所获得的所有其他实施例,都属于本实用新型保护的范围。

[0017] 在实用新型的描述中,需要说明的是,术语“上”、“下”、“内”、“外”“前端”、“后端”、“两端”、“一端”、“另一端”等指示的方位或位置关系为基于附图所示的方位或位置关系,仅是为了便于描述本实用新型和简化描述,而不是指示或暗示所指的装置或元件必须具有特定的方位、以特定的方位构造和操作,因此不能理解为对本实用新型的限制。此外,术语“第一”、“第二”仅用于描述目的,而不能理解为指示或暗示相对重要性。

[0018] 在实用新型的描述中,需要说明的是,除非另有明确的规定和限定,术语“安装”、“设置有”、“连接”等,应做广义理解,例如“连接”,可以是固定连接,也可以是可拆卸连接,或一体地连接;可以是机械连接,也可以是电连接;可以是直接相连,也可以通过中间媒介间接相连,可以是两个元件内部的连通。对于本领域的普通技术人员而言,可以根据具体情况理解上述术语在本实用新型中的具体含义。

[0019] 本实用新型所采用的部件均为通用标准件或本领域技术人员知晓的部件,其结构和原理都为本技术人员均可通过技术手册得知或通过常规实验方法获知。

[0020] 请参阅图1-3,一种生物纤维生产用收卷装置,包括底箱1,底箱1的顶部开设有与连接件5配合使用的长槽20,底箱1内腔的右侧固定连接有第一电机2,第一电机2的输出端固定连接螺纹杆3,螺纹杆3的左侧通过轴承与底箱1的内腔活动连接,螺纹杆3表面的左侧螺纹连接螺纹套4,螺纹套4的底部固定连接滑块17,底箱1内腔底部的左侧固定连接固定座18,固定座18的顶部开设有与滑块17配合使用的滑槽19,螺纹套4的顶部延伸至底箱1的外部并固定连接连接件5,连接件5的顶部固定连接支撑杆6,支撑杆6的顶部固定连接活动套7,底箱1的右侧固定连接竖杆8,竖杆8的右侧固定连接驱动机构9,驱动机构9包括外壳11,外壳11内腔右侧的底部固定连接第二电机12,第二电机12的输出端固

定连接有主动齿轮13,外壳11内腔右侧的顶部通过轴承活动连接有传动杆14,传动杆14的表面固定连接有与主动齿轮13配合使用的从动齿轮15,传动杆14的左侧贯穿至外壳11的内部并延伸至支撑杆6的左侧,传动杆14的左侧与收卷辊10的右侧固定连接,竖杆8的左侧活动连接有收卷辊10,收卷辊10的右侧固定连接有螺纹块16,螺纹块16的右侧与传动杆14的左侧螺纹连接,收卷辊10的左侧延伸至活动套7的内腔,通过设置第二电机12,能够对收卷时所需的动力提供支撑,通过设置主动齿轮13、传动杆14和从动齿轮15,能够起到传动作用,降低能耗,保证了机构的稳定性,通过设置螺纹块16,能够便于收卷辊10进行拆卸工作,通过设置滑块17、固定座18和滑槽19,能够为螺纹套4的移动起到支撑和限位的作用,通过底箱1、第一电机2、螺纹杆3、螺纹套4、连接件5、支撑杆6、活动套7、竖杆8、驱动机构9和收卷辊10的配合使用,能够有效的解决传统收卷机不能根据不同规格的生物纤维进行收卷,该装置能够适用于不同收卷辊10的长度,从而达到便于调节的目的,增加了收卷工作的整齐度,提高了工作质量。

[0021] 使用时,工作人员调整收卷工作的距离时,通过外部控制器启动第一电机2,第一电机2带动螺纹杆3转动,螺纹杆3带动螺纹套4向右移动,螺纹套4带动连接件5和支撑杆6向右移动,从而能够带动活动套7在收卷辊10表面移动,从而限定收卷辊10的距离,可根据不同规格的材料进行收卷工作,收卷时,通过第二电机12带动主动齿轮13转动,主动齿轮13带动从动齿轮15转动,从动齿轮15带动传动杆14转动,传动杆14带动螺纹块16转动,从而能够使收卷辊10转动,对材料进行收卷,收卷完成时,松动螺纹块16,能够将收卷辊10拆下,从活动套7的内腔中抽出即可更换收卷辊10。

[0022] 尽管已经示出和描述了本实用新型的实施例,对于本领域的普通技术人员而言,可以理解在不脱离本实用新型的原理和精神的情况下可以对这些实施例进行多种变化、修改、替换和变型,本实用新型的范围由所附权利要求及其等同物限定。

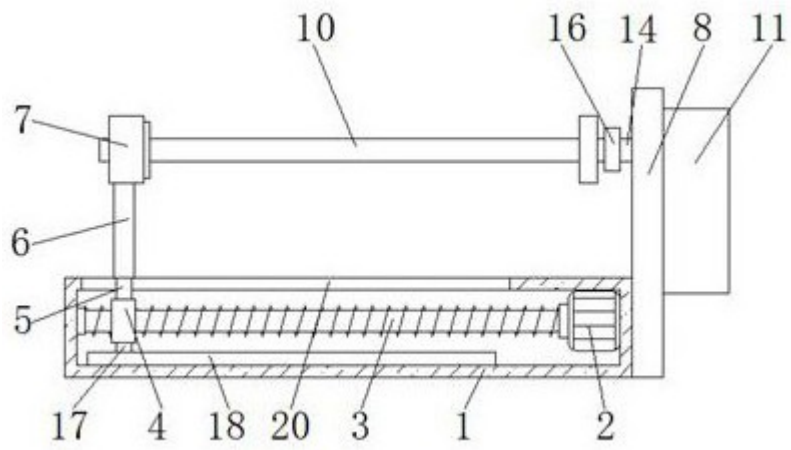


图1

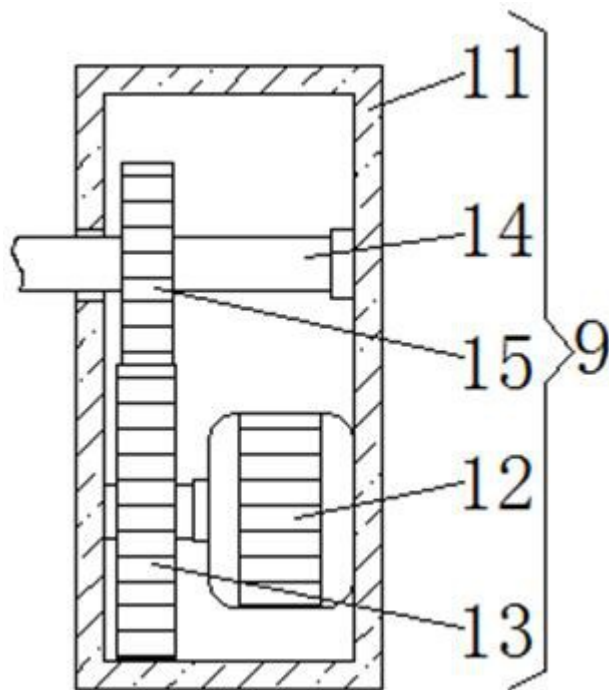


图2

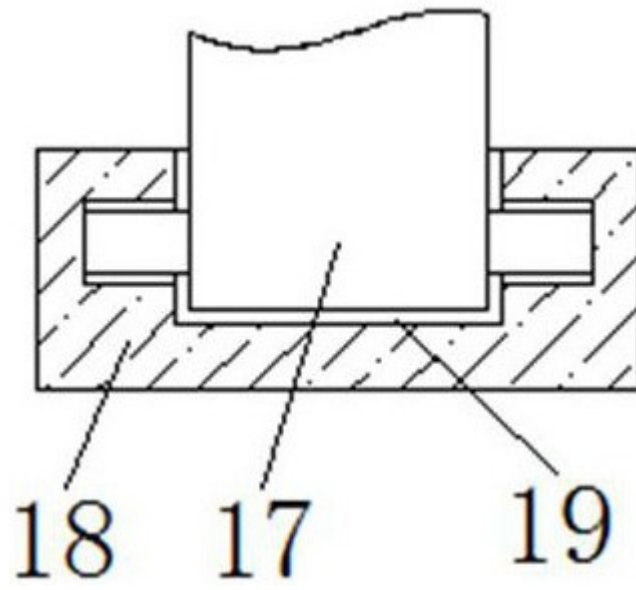


图3