



- (51) 국제특허분류:
G02B 6/00 (2006.01) F24J 2/10 (2006.01)
- (21) 국제출원번호: PCT/KR2010/007909
- (22) 국제출원일: 2010년 11월 10일 (10.11.2010)
- (25) 출원언어: 한국어
- (26) 공개언어: 한국어
- (30) 우선권정보:
10-2010-0043240 2010년 5월 7일 (07.05.2010) KR
- (72) 발명자; 겸
- (71) 출원인: 정태락 (JUNG, Taerok) [KR/KR]; 서울특별시 서대문구 홍제3동 463 문화촌 현대아파트 104-405, 120-093 Seoul (KR).
- (72) 발명자; 겸
- (75) 발명자/출원인 (US에 한하여): 정재현 (JUNG, Jaehyun) [KR/KR]; 서울특별시 서대문구 홍제3동 463 문화촌 현대아파트 104-405, 120-093 Seoul (KR).
- (74) 대리인: 김윤배 (KIM, Yoonbae) 등; 서울시 강남구 역삼동 642-6 성지하이츠 3차 509호, 135-717 Seoul (KR).
- (81) 지정국 (별도의 표시가 없는 한, 가능한 모든 종류의 국내 권리의 보호를 위하여): AE, AG, AL, AM, AO, AT, AU, AZ, BA, BB, BG, BH, BR, BW, BY, BZ, CA,

CH, CL, CN, CO, CR, CU, CZ, DE, DK, DM, DO, DZ, EC, EE, EG, ES, FI, GB, GD, GE, GH, GM, GT, HN, HR, HU, ID, IL, IN, IS, JP, KE, KG, KM, KN, KP, KZ, LA, LC, LK, LR, LS, LT, LU, LY, MA, MD, ME, MG, MK, MN, MW, MX, MY, MZ, NA, NG, NI, NO, NZ, OM, PE, PG, PH, PL, PT, RO, RS, RU, SC, SD, SE, SG, SK, SL, SM, ST, SV, SY, TH, TJ, TM, TN, TR, TT, TZ, UA, UG, US, UZ, VC, VN, ZA, ZM, ZW.

- (84) 지정국 (별도의 표시가 없는 한, 가능한 모든 종류의 역내 권리의 보호를 위하여): ARIPO (BW, GH, GM, KE, LR, LS, MW, MZ, NA, SD, SL, SZ, TZ, UG, ZM, ZW), 유라시아 (AM, AZ, BY, KG, KZ, MD, RU, TJ, TM), 유럽 (AL, AT, BE, BG, CH, CY, CZ, DE, DK, EE, ES, FI, FR, GB, GR, HR, HU, IE, IS, IT, LT, LU, LV, MC, MK, MT, NL, NO, PL, PT, RO, RS, SE, SI, SK, SM, TR), OAPI (BF, BJ, CF, CG, CI, CM, GA, GN, GQ, GW, ML, MR, NE, SN, TD, TG).

공개:

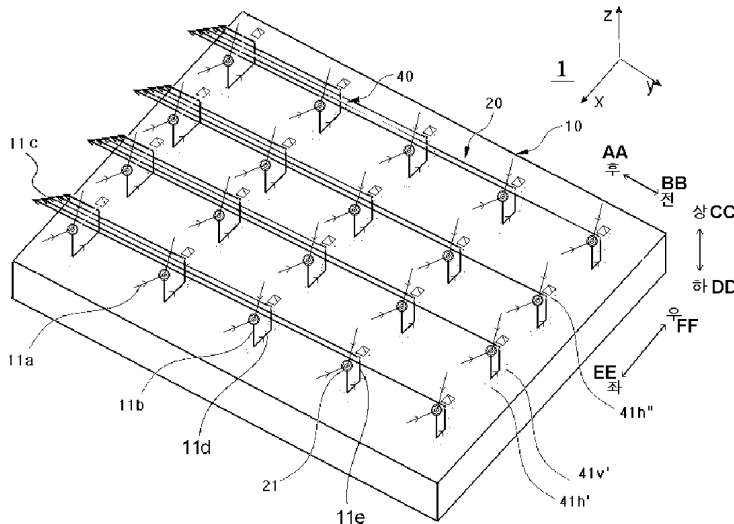
- 국제조사보고서와 함께 (조약 제 21 조(3))
- 청구범위 보정 기한 만료 전의 공개이며, 보정서를 접수하는 경우 그에 관하여 별도 공개함 (규칙 48.2(h))
- 출원인의 청구에 따라, 조약 제 21 조(2)(a) 규정의 기한 만료 전 공개함

[다음 쪽 계속]

(54) Title: LIGHT GUIDE DEVICE HAVING PLURALITY OF CHANNELS

(54) 발명의 명칭: 다수 채널을 갖는 광가이드 장치

[Fig. 1]



AA ... after CC ... up EE ... left
 BB ... before DD ... down FF ... right

(57) Abstract: The light guide device with multiple channels of the present invention, comprises: a transparent body through which light can freely pass; channel condensing units disposed at predetermined intervals on said body to form a plurality of one-dimensional arrays; an optical module unit for independently sighting incident light, and re-sighting and focusing light which passes through said one-dimensional arrays formed by said channel condensing units disposed at predetermined intervals in said body; and a fiber channel module for creating independent light paths (fibre channels) which condense light from the left, right, up and down aspects of said optical module unit, at a one-to-one correspondence between said body and said optical module unit. The present invention maximizes light energy utilization efficiency by reducing the guide distance of incident light, its simple structure permits easy production and installation, and the flat plate shape is slim and small in size, making it cheaper to manufacture.

(57) 요약서:

[다음 쪽 계속]



본 발명에 따른 다수 채널을 갖는 광가이드 장치는 광을 투과하는 투명한 몸체; 와, 상기 몸체에 소정 간격을 두고 복수의 1차원 배열로 형성된 채널 집광부;로 이루어지되, 채널 집광부는 소정 간격을 두고 복수 개 1차원 배열로 상기 몸체에 형성되어 전면으로 입사되는 광을 분할하여 집속하고 재차 시준하거나 또는 입사하는 광을 독립적으로 시준하는 단위 광학모듈; 과 상기 단위 광학모듈과 일대일 대응되어 상기 몸체에 형성되고 단위 광학모듈로부터 광을 입사 받아 좌우측면, 전후측면 또는 상하 특정위치에 광을 집광하도록 광의 독립적인 경로(광채널)를 형성하는 광채널모듈로 이루어져, 입사되는 광을 더욱 짧은 거리로 가이드 하여 광 에너지 이용효율을 극대화할 수 있고, 구조가 간단하여 제작과 설치가 용이하며, 평판 형이어서 얇고 부피가 크지 않고, 제조비용도 저렴한 효과를 얻을 수 있다.

A. CLASSIFICATION OF SUBJECT MATTER

G02B 6/00(2006.01)i, F24J 2/10(2006.01)i

According to International Patent Classification (IPC) or to both national classification and IPC

B. FIELDS SEARCHED

Minimum documentation searched (classification system followed by classification symbols)

G02B 6/00; F24T 3/02; H01S 4/00; F21V 7/04; H01L 31/00

Documentation searched other than minimum documentation to the extent that such documents are included in the fields searched

Korean Utility models and applications for Utility models: IPC as above

Japanese Utility models and applications for Utility models: IPC as above

Electronic data base consulted during the international search (name of data base and, where practicable, search terms used)

eKOMPASS (KIPO internal) & Keywords: light collecting unit, light guide, multi-channel

C. DOCUMENTS CONSIDERED TO BE RELEVANT

Category*	Citation of document, with indication, where appropriate, of the relevant passages	Relevant to claim No.
A	US 2006-0262562 A1 (FUKASAWA et al.) 23 November 2006 See abstract; figure 1; claim 1	1-18
A	US 2009-0126792 A1 (GRUHLKE et al.) 21 May 2009 See abstract; figure 1C; paragraphs [0051]-[0054]	1-18
A	US 04505264 A (TREMBLAY) 19 March 1985 See abstract; figure 1a; claim 1	1-18

 Further documents are listed in the continuation of Box C. See patent family annex.

* Special categories of cited documents:

"A" document defining the general state of the art which is not considered to be of particular relevance

"E" earlier application or patent but published on or after the international filing date

"L" document which may throw doubts on priority claim(s) or which is cited to establish the publication date of another citation or other special reason (as specified)

"O" document referring to an oral disclosure, use, exhibition or other means

"P" document published prior to the international filing date but later than the priority date claimed

"T" later document published after the international filing date or priority date and not in conflict with the application but cited to understand the principle or theory underlying the invention

"X" document of particular relevance; the claimed invention cannot be considered novel or cannot be considered to involve an inventive step when the document is taken alone

"Y" document of particular relevance; the claimed invention cannot be considered to involve an inventive step when the document is combined with one or more other such documents, such combination being obvious to a person skilled in the art

"&" document member of the same patent family


Date of the actual completion of the international search

29 JULY 2011 (29.07.2011)

Date of mailing of the international search report

01 AUGUST 2011 (01.08.2011)

Name and mailing address of the ISA/KR


 Korean Intellectual Property Office
 Government Complex-Daejeon, 139 Seonsa-ro, Daejeon 302-701,
 Republic of Korea

Facsimile No. 82-42-472-7140

Authorized officer

Telephone No.

Patent document cited in search report	Publication date	Patent family member	Publication date
US 2006-0262562 A1	23.11.2006	CN 100570450 C	16.12.2009
		CN 1862342 A	15.11.2006
		CN 1862342 C0	15.11.2006
		DE 102006020828 A1	04.01.2007
		JP 2006-319408 A	24.11.2006
		KR 10-2006-0116717 A	15.11.2006
		US 7517132 B2	14.04.2009
		US 2009-0126792 A1	21.05.2009
CN 101904016 A	01.12.2010		
EP 2061092 A1	20.05.2009		
EP 2061093 A1	20.05.2009		
EP 2210282 A1	28.07.2010		
JP 2011-503902 A	27.01.2011		
JP 2011-505587 A	24.02.2011		
KR 10-2010-0094511 A	26.08.2010		
KR 10-2010-0096170 A	01.09.2010		
TW 200929117 A	01.07.2009		
US 2009-0126777 A1	21.05.2009		
WO 2009-064701 A1	22.05.2009		
WO 2009-065069 A1	22.05.2009		
WO 2009-065069 A8	22.05.2009		
US 04505264 A	19.03.1985		

A. 발명이 속하는 기술분류(국제특허분류(IPC))
G02B 6/00(2006.01)i, F24J 2/10(2006.01)i

B. 조사된 분야
 조사된 최소문헌(국제특허분류를 기재)
 G02B 6/00; F24T 3/02; H01S 4/00; F21V 7/04; H01L 31/00

조사된 기술분야에 속하는 최소문헌 이외의 문헌
 한국등록실용신안공보 및 한국공개실용신안공보: 조사된 최소문헌란에 기재된 IPC
 일본등록실용신안공보 및 일본공개실용신안공보: 조사된 최소문헌란에 기재된 IPC

국제조사에 이용된 전산 데이터베이스(데이터베이스의 명칭 및 검색어(해당하는 경우))
 eKOMPASS(특허청 내부 검색시스템) & 키워드: 집광부, 광가이드, 다채널

C. 관련 문헌

카테고리*	인용문헌명 및 관련 구절(해당하는 경우)의 기재	관련 청구항
A	US 2006-0262562 A1 (FUKASAWA ET AL.) 2006.11.23 See Abstract; Figure 1; Claim 1	1-18
A	US 2009-0126792 A1 (GRUHLKE ET AL.) 2009.05.21 See Abstract; Figure 1C; Paragraphs [0051]-[0054]	1-18
A	US 04505264 A (TREMBLAY) 1985.03.19 See Abstract; Figure 1a; Claim 1	1-18


추가 문헌이 C(계속)에 기재되어 있습니다.

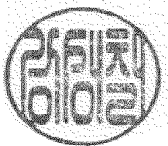
대응특허에 관한 별지를 참조하십시오.

* 인용된 문헌의 특별 카테고리:

“A” 특별히 관련이 없는 것으로 보이는 일반적인 기술수준을 정의한 문헌	“T” 국제출원일 또는 우선일 후에 공개된 문헌으로, 출원과 상충하지 않으며 발명의 기초가 되는 원리나 이론을 이해하기 위해 인용된 문헌
“E” 국제출원일보다 빠른 출원일 또는 우선일을 가지나 국제출원일 이후에 공개된 선출원 또는 특허 문헌	“X” 특별한 관련이 있는 문헌. 해당 문헌 하나만으로 청구된 발명의 신규성 또는 진보성이 없는 것으로 본다.
“L” 우선권 주장에 의문을 제기하는 문헌 또는 다른 인용문헌의 공개일 또는 다른 특별한 이유(이유를 명시)를 밝히기 위하여 인용된 문헌	“Y” 특별한 관련이 있는 문헌. 해당 문헌이 하나 이상의 다른 문헌과 조합하는 경우로 그 조합이 당업자에게 자명한 경우 청구된 발명은 진보성이 없는 것으로 본다.
“O” 구두 개시, 사용, 전시 또는 기타 수단을 언급하고 있는 문헌	“&” 동일한 대응특허문헌에 속하는 문헌
“P” 우선일 이후에 공개되었으나 국제출원일 이전에 공개된 문헌	

국제조사의 실제 완료일 2011년 07월 29일 (29.07.2011)	국제조사보고서 발송일 2011년 08월 01일 (01.08.2011)
--	--

ISA/KR의 명칭 및 우편주소  대한민국 특허청 (302-701) 대전광역시 서구 청사로 189, 정부대전청사 팩스 번호 82-42-472-7140	심사관 강성철 전화번호 82-42-481-5666
--	-----------------------------------



국제조사보고서에서 인용된 특허문헌	공개일	대응특허문헌	공개일
US 2006-0262562 A1	2006. 11. 23	CN 100570450 C CN 1862342 A CN 1862342 C0 DE 102006020828 A1 JP 2006-319408 A KR 10-2006-0116717 A US 7517132 B2	2009. 12. 16 2006. 11. 15 2006. 11. 15 2007. 01. 04 2006. 11. 24 2006. 11. 15 2009. 04. 14
US 2009-0126792 A1	2009. 05. 21	CN 101861658 A CN 101904016 A EP 2061092 A1 EP 2061093 A1 EP 2210282 A1 JP 2011-503902 A JP 2011-505587 A KR 10-2010-0094511 A KR 10-2010-0096170 A TW 200929117 A US 2009-0126777 A1 WO 2009-064701 A1 WO 2009-065069 A1 WO 2009-065069 A8	2010. 10. 13 2010. 12. 01 2009. 05. 20 2009. 05. 20 2010. 07. 28 2011. 01. 27 2011. 02. 24 2010. 08. 26 2010. 09. 01 2009. 07. 01 2009. 05. 21 2009. 05. 22 2009. 05. 22 2009. 05. 22
US 04505264 A	1985. 03. 19	없음	