



(12)发明专利申请

(10)申请公布号 CN 108811958 A

(43)申请公布日 2018.11.16

(21)申请号 201810747461.3

(22)申请日 2018.07.09

(71)申请人 慈康农业科技(天津)有限公司

地址 300457 天津市滨海新区经济技术开发区第二大街兆发新村8号融科大厦-605,606室

(72)发明人 蒋国胜

(51)Int.Cl.

A01G 9/14(2006.01)

A01G 9/24(2006.01)

A01G 9/22(2006.01)

F21V 33/00(2006.01)

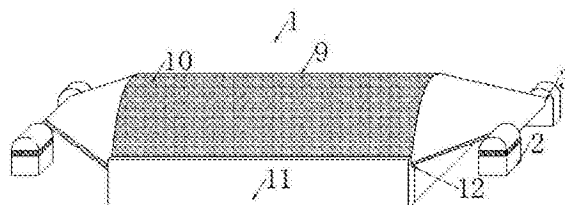
权利要求书1页 说明书4页 附图3页

(54)发明名称

一种农业种植开发用大棚

(57)摘要

本发明公开了一种农业种植开发用大棚,包括大棚本体和电机保护箱,两个电机保护箱内部底板上端固定安装有电机和减速器,电机的输入端通过驱动轴转动连接减速器,减速器输出端转动连接主动轴,主动轴外表面套装有套筒,两个电机保护箱安装有主动轴一侧均固定安装有安装件,套筒另一端与安装件转动连接,两个电机保护箱之间固定安装有大棚支架,大棚支架上端面铺设塑料薄膜,大棚支架两侧均固定安装有防护侧板,防护侧板上端面设有滑槽,塑料薄膜两侧边固定连接滑条,本发明一种农业种植开发用大棚,本大棚通过两台电机的驱动,带动套筒转动,在套筒上插入连接有插块,从而带动塑料薄膜的收卷,实现大棚顶部塑料薄膜的铺设和展开。



1. 一种农业种植开发用大棚,包括大棚本体(1)和电机保护箱(2),其特征在于,所述大棚本体(1)为设置若干个育苗架本体(21),所述育苗架本体(21)由多个横杆(22)、竖杆(23)和立杆(24)固定连接制成,两个所述横杆(22)和两个竖杆(23)形成一个育苗盘(25),多个所述育苗盘(25)均通过立杆(24)支撑,所述育苗盘(25)内设有底板(26)、横板(27)和竖板(28),所述横板(27)和竖板(28)垂直设置,且所述横板(27)和竖板(28)分隔出四个分育苗盘(29),所述育苗盘(25)的底板(26)下方设有出水腔(30),所述出水腔(30)倾斜设置,且所述出水腔(30)倾斜下端连通有出水管(31),所述出水管(31)设于育苗架本体(21)边侧,且所述出水管(31)与立杆(24)平行设置,所述出水腔(30)下方连接有伸缩杆(32),所述伸缩杆(32)前端安装有照明灯(33),所述照明灯(33)设有弧形外罩(34),所述育苗架本体(21)另一侧设有进水管(35),所述进水管(35)上开设有多个喷水头(36),且所述喷水头(36)均正对育苗盘(25)设置;两个所述电机保护箱(2)内部底板上端固定安装有电机(4)和减速器(5),所述电机(4)的输入端通过驱动轴(6)转动连接减速器(5),所述减速器(5)输出端转动连接主动轴(7),所述主动轴(7)外表面套装有套筒(8),两个所述电机保护箱(2)安装有主动轴(7)一侧均固定安装有安装件(3),所述套筒(8)另一端与安装件(3)转动连接,两个所述电机保护箱(2)之间固定安装有大棚支架(9),所述大棚支架(9)上端面铺设塑料薄膜(10),所述大棚支架(9)两侧均固定安装有防护侧板(11),所述防护侧板(11)上端面设有滑槽(12),所述塑料薄膜(10)两侧边固定连接滑条(13),所述塑料薄膜(10)通过滑槽(12)和滑条(13)与两个防护侧板(11)滑动连接。

2. 根据权利要求1所述的一种农业种植开发用大棚,其特征在于,两个所述滑条(13)的两个端口位置均固定连接插块(14),所述套筒(8)外表面设有若干插槽。

3. 根据权利要求1所述的一种农业种植开发用大棚,其特征在于,所述插块(14)和插槽相适配设计,两个所述滑条(13)通过插槽和插块(14)分别与两个套筒(8)转动连接。

4. 根据权利要求1所述的一种农业种植开发用大棚,其特征在于,所述插块(14)、两个滑条(13)以及塑料薄膜(10)之间形成空槽。

5. 根据权利要求1所述的一种农业种植开发用大棚,其特征在于,所述滑槽(12)的下端和滑条(13)截面均为圆形设计。

6. 根据权利要求1所述的一种农业种植开发用大棚,其特征在于,所述伸缩杆(32)上设有调节螺母(37)。

7. 根据权利要求1所述的一种农业种植开发用大棚,其特征在于,所述进水管(35)上的喷水头(36)倾斜向下设置。

8. 根据权利要求1所述的一种农业种植开发用大棚,其特征在于,所述育苗盘(25)的底板(26)下方开设有滤孔(38),且所述滤孔(38)与出水腔(30)连通设置。

9. 根据权利要求1所述的一种农业种植开发用大棚,其特征在于,所述出水腔(30)的出水口(39)均设于育苗架本体(21)后侧,所述出水口(39)与出水管(31)连通设置。

## 一种农业种植开发用大棚

### 技术领域

[0001] 本发明涉及一种大棚,特别涉及一种农业种植开发用大棚,属于农业种植设备技术领域。

### 背景技术

[0002] 大棚原是蔬菜生产的专用设备,随着生产的发展大棚的应用越加广泛。现已用于盆花及切花栽培;果树生产用于栽培葡萄、草莓、西瓜、甜瓜、桃及柑桔等;林业生产用于林木育苗、观赏树木的培养等;养殖业用于养蚕、养鸡、养牛、养猪、养鱼及鱼苗等。大棚的组成是用竹木杆、水泥杆、轻型钢管或管材等材料做骨架,做成立柱、拉杆、拱杆及压杆,覆盖塑料薄膜而成为拱圆形的料棚。大棚内的光照条件受季节、天气状况、覆盖方式(棚形结构、方位、规模大小等)、薄膜种类及使用新旧程度情况的不同等而产生很大差异。

[0003] 随着我国人口的持续增长,人们开始注重农业种植技术的研发,而在农业种植技术中需要用到育苗架,育苗架即用来对农业幼苗进行培育的架子,育苗架上配备有照明系统和供水系统,用来辅助幼苗的生长,但现有的育苗架在使用起来容易遇到一些问题,如供水不便,容易造成积水,排水很困难,同时随着幼苗的生长,照明系统不能随之调节,影响了幼苗的生长,不能提供良好的幼苗生长环境。

[0004] 传统的大棚在使用过程中,需要根据种植物的实际需要,选择是否打开大棚顶部的塑料薄膜,传统的塑料薄膜打开方式较为费时费力。

### 发明内容

[0005] 本发明要解决的技术问题是克服现有技术的缺陷,提供一种农业种植开发用大棚,实现大棚顶部塑料薄膜的铺设和展开,解决了现有育苗架排水不易和照明系统不能根据幼苗生长情况进行调节的问题。

[0006] 为了解决上述技术问题,本发明提供了如下的技术方案:

[0007] 一种农业种植开发用大棚,包括大棚本体和电机保护箱,所述大棚本体为设置若干个育苗架本体,所述育苗架本体由多个横杆、竖杆和立杆固定连接制成,两个所述横杆和两个竖杆形成一个育苗盘,多个所述育苗盘均通过立杆支撑,所述育苗盘内设有底板、横板和竖板,所述横板和竖板垂直设置,且所述横板和竖板分隔出四个分育苗盘,所述育苗盘的底板下方设有出水腔,所述出水腔倾斜设置,且所述出水腔倾斜下端连通有出水管,所述出水管设于育苗架本体边侧,且所述出水管与立杆平行设置,所述出水腔下方连接有伸缩杆,所述伸缩杆前端安装有照明灯,所述照明灯设有弧形外罩,所述育苗架本体另一侧设有进水管,所述进水管上开设有多个喷水头,且所述喷水头均正对育苗盘设置;两个所述电机保护箱内部底板上端固定安装有电机和减速器,所述电机的输入端通过驱动轴转动连接减速器,所述减速器输出端转动连接主动轴,所述主动轴外表面套装有套筒,两个所述电机保护箱安装有主动轴一侧均固定安装有安装件,所述套筒另一端与安装件转动连接,两个所述电机保护箱之间固定安装有大棚支架,所述大棚支架上端面铺设塑料薄膜,所述大棚支

架两侧均固定安装有防护侧板,所述防护侧板上端面设有滑槽,所述塑料薄膜两侧边固定连接滑条,所述塑料薄膜通过滑槽和滑条与两个防护侧板滑动连接。

[0008] 作为本发明的一种优选技术方案,两个所述滑条的两个端口位置均固定连接插块,所述套筒外表面设有若干插槽。

[0009] 作为本发明的一种优选技术方案,所述插块和插槽相适配设计,两个所述滑条通过插槽和插块分别与两个套筒转动连接。

[0010] 作为本发明的一种优选技术方案,所述插块、两个滑条以及塑料薄膜之间形成空槽。

[0011] 作为本发明的一种优选技术方案,所述滑槽的下端和滑条截面均为圆形设计。

[0012] 作为本发明的一种优选技术方案,所述伸缩杆上设有调节螺母。

[0013] 作为本发明的一种优选技术方案,所述进水管上的喷水头倾斜向下设置。

[0014] 作为本发明的一种优选技术方案,所述育苗盘的底板下方开设有滤孔,且所述滤孔与出水腔连通设置。

[0015] 作为本发明的一种优选技术方案,所述出水腔的出水口均设于育苗架本体后侧,所述出水口与出水管连通设置

[0016] 本发明的有益效果是:本发明一种农业种植开发用大棚,通过育苗盘的四个分育苗盘内进行培育幼苗,照明灯连接外部电源对其提供适宜的光照,同时伸缩杆可以根据幼苗生长情况适时调节高度,保证幼苗生长在适宜的生长环境中,浇水时利用喷水头对育苗盘进行浇水,当育苗盘内有积水时,积水会通过滤孔,经由出水腔排出,同时利用出水管进行排出,避免了大量积水影响幼苗的生长,本发明结构简单,可随着幼苗的生长做出适时调整,更适用于农业幼苗种植的技术研发。具有展开和铺设十分方便的特点,在具体的使用中,与传统的农业种植开发用大棚相比较而言,本大棚通过两台电机的驱动,带动套筒转动,在套筒上插入连接有插块,从而带动塑料薄膜的收卷,实现大棚顶部塑料薄膜的铺设和展开。

## 附图说明

[0017] 附图用来提供对本发明的进一步理解,并且构成说明书的一部分,与本发明的实施例一起用于解释本发明,并不构成对本发明的限制。在附图中:

[0018] 图1是本发明的整体结构示意图;

[0019] 图2是本发明的电机保护箱内部结构示意图;

[0020] 图3是本发明塑料薄膜结构示意图。

[0021] 图4是本发明的结构示意图;

[0022] 图5是本发明育苗盘的结构示意图;

[0023] 图6是本发明出水腔的结构示意图;

[0024] 图7是本发明图4的侧视图。

[0025] 图中:1、大棚本体;2、电机保护箱;3、安装件;4、电机;5、减速器;6、驱动轴;7、主动轴;8、套筒;9、大棚支架;10、塑料薄膜;11、防护侧板;12、滑槽;13、滑条;14、插块;21、育苗架本体;22、横杆;23、竖杆;24、立杆;25、育苗盘;26、底板;27、横板;28、竖板;29、分育苗盘;30、出水腔;31、出水管;32、伸缩杆;33、照明灯;34、弧形外罩;35、进水管;36、喷水头;37、调

节螺母;38、滤孔;39、出水口。

### 具体实施方式

[0026] 以下结合附图对本发明的优选实施例进行说明,应当理解,此处所描述的优选实施例仅用于说明和解释本发明,并不用于限定本发明。

#### [0027] 实施例

[0028] 如图1-7所示,本发明一种农业种植开发用大棚,包括大棚本体1和电机保护箱2,大棚本体1为设置若干个育苗架本体21,育苗架本体21由多个横杆22、竖杆23和立杆24固定连接制成,两个横杆22和两个竖杆23形成一个育苗盘25,多个所述育苗盘25均通过立杆24支撑,所述育苗盘25内设有底板26、横板27和竖板28,所述横板27和竖板28垂直设置,且所述横板27和竖板28分隔出四个分育苗盘29,所述育苗盘25的底板26下方设有出水腔30,所述出水腔30倾斜设置,且所述出水腔30倾斜下端连通有出水管31,所述出水管31设于育苗架本体21边侧,且所述出水管31与立杆24平行设置,所述出水腔30下方连接有伸缩杆32,所述伸缩杆32前端安装有照明灯33,所述照明灯33设有弧形外罩34,所述育苗架本体21另一侧设有进水管35,所述进水管35上开设有多个喷水头36,且所述喷水头36均正对育苗盘25设置;两个所述电机保护箱2内部底板上端固定安装有电机4和减速器5,所述电机4的输入端通过驱动轴6转动连接减速器5,所述减速器5输出端转动连接主动轴7,所述主动轴7外表面套装有套筒8,两个所述电机保护箱2安装有主动轴7一侧均固定安装有安装件3,所述套筒8另一端与安装件3转动连接,两个所述电机保护箱2之间固定安装有大棚支架9,所述大棚支架9上端面铺设塑料薄膜10,所述大棚支架9两侧均固定安装有防护侧板11,所述防护侧板11上端面设有滑槽12,所述塑料薄膜10两侧边固定连接滑条13,所述塑料薄膜10通过滑槽12和滑条13与两个防护侧板11滑动连接。

[0029] 两个所述滑条13的两个端口位置均固定连接插块14,所述套筒8外表面设有若干插槽,所述插块14和插槽相适配设计,便于安装,两个所述滑条13通过插槽和插块14分别与两个套筒转动连接,所述插块14、两个滑条13以及塑料薄膜10之间形成空槽,所述滑槽12的下端和滑条13截面均为圆形设计,防止滑条13在滑槽12中脱落。

[0030] 伸缩杆32上设有调节螺母37。进水管35上的喷水头36倾斜向下设置。育苗盘25的底板26下方开设有滤孔38,且所述滤孔38与出水腔30连通设置。出水腔30的出水口39均设于育苗架本体21后侧,所述出水口39与出水管31连通设置

[0031] 具体的,本发明使用时,本发明一种农业种植开发用大棚,首先在育苗盘25的四个分育苗盘29内进行培育幼苗,照明灯33连接外部电源对其提供适宜的光照,同时伸缩杆32可以根据幼苗生长情况适时调节高度,保证幼苗生长在适宜的生长环境中,浇水时利用喷水头36对育苗盘25进行浇水,当育苗盘25内有积水时,积水会通过滤孔38,经由出水腔30排出,同时利用出水管31进行排出,避免了大量积水影响幼苗的生长,本发明结构简单,可随着幼苗的生长做出适时调整,更适用于农业幼苗种植的技术研发。具有展开和铺设十分方便的特点,首先将两个插块14分别插入两个套筒8的插槽中,再启动一个电机4,通过驱动轴6带动减速器5输入端转动连接,从而带动减速器5输出端转动连接,进而带动主动轴7转动,套筒8随之转动,从而开始收卷插块14和滑条13,进而收卷塑料薄膜10,需要收卷时,关闭第一个电机4,启动第二个电机4,实现大棚本体1顶部塑料薄膜10的展开和收卷,两个防护侧

板11上端的滑槽12辅助塑料薄膜10的顺利展开和收卷。

[0032] 最后应说明的是:以上所述仅为本发明的优选实施例而已,并不用于限制本发明,尽管参照前述实施例对本发明进行了详细的说明,对于本领域的技术人员来说,其依然可以对前述各实施例所记载的技术方案进行修改,或者对其中部分技术特征进行等同替换。凡在本发明的精神和原则之内,所作的任何修改、等同替换、改进等,均应包含在本发明的保护范围之内。

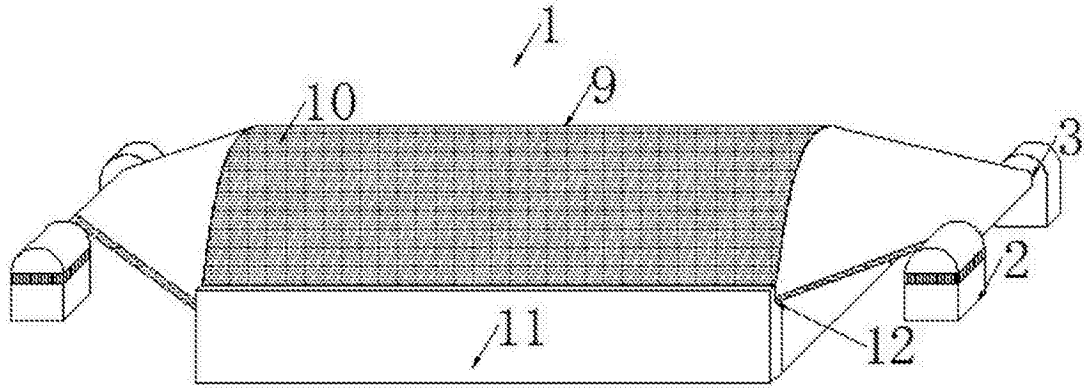


图1

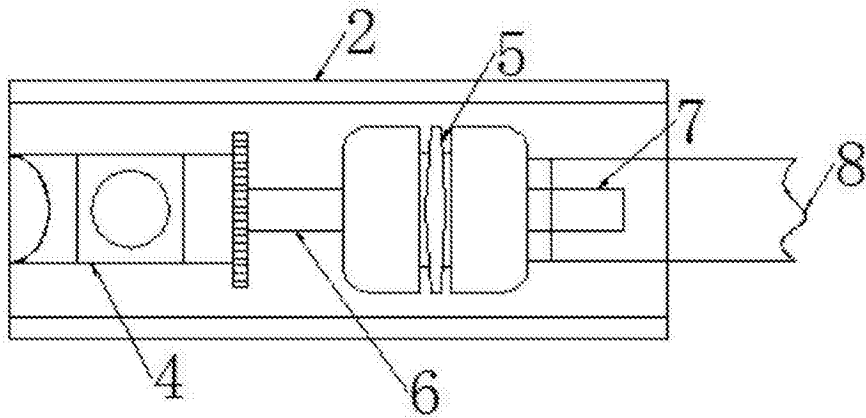


图2

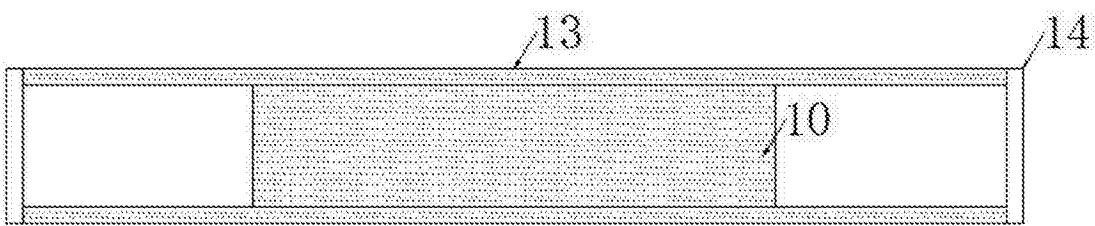


图3

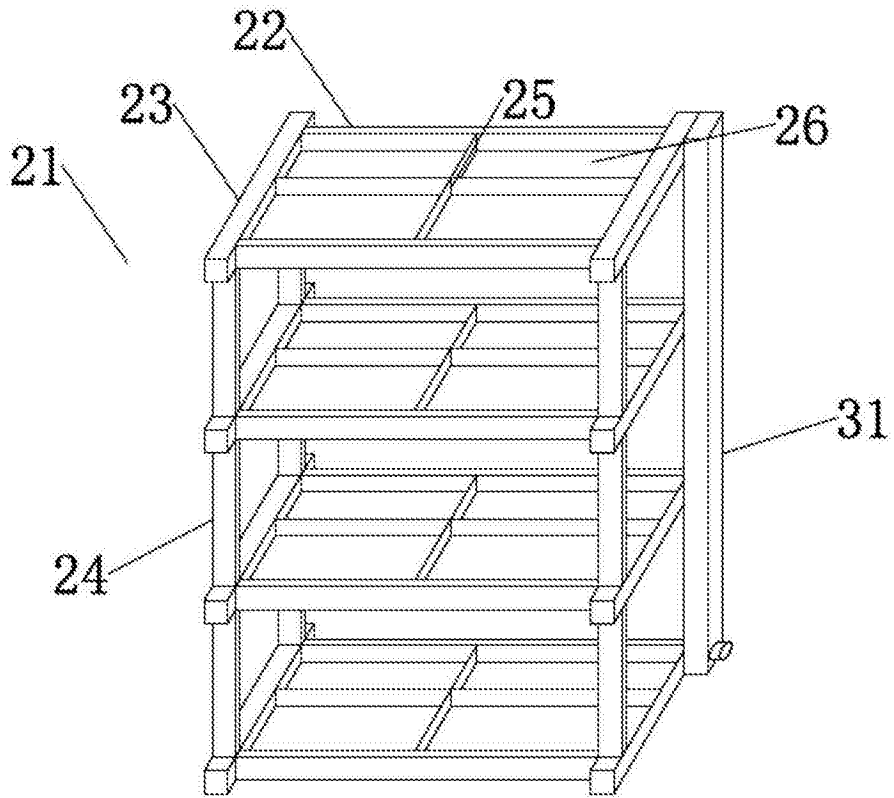


图4

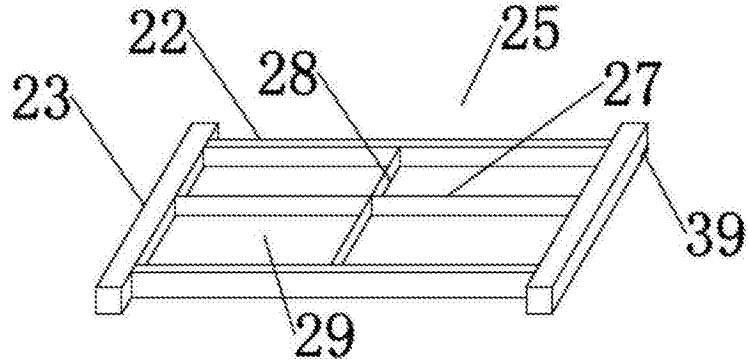


图5



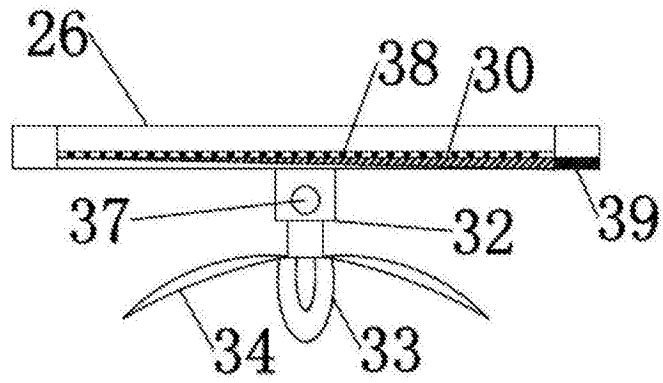


图6

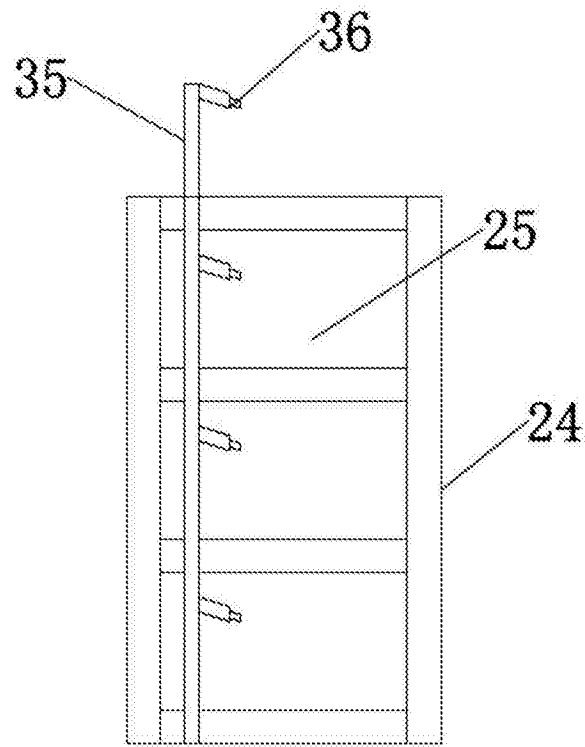


图7