



(12) 发明专利申请

(10) 申请公布号 CN 116589062 A

(43) 申请公布日 2023. 08. 15

(21) 申请号 202310805500.1

B01F 27/90 (2022.01)

(22) 申请日 2023.07.03

B01F 101/25 (2022.01)

(71) 申请人 陕西九鼎环保科技有限公司

地址 713100 陕西省咸阳市兴平市店张街  
道办三星村二组

(72) 发明人 蔡仁武

(74) 专利代理机构 石家庄领皓专利代理有限公司 13130

专利代理师 周明龙

(51) Int. Cl.

C02F 1/52 (2023.01)

C02F 1/00 (2023.01)

B01D 29/03 (2006.01)

B01D 29/56 (2006.01)

B01D 29/64 (2006.01)

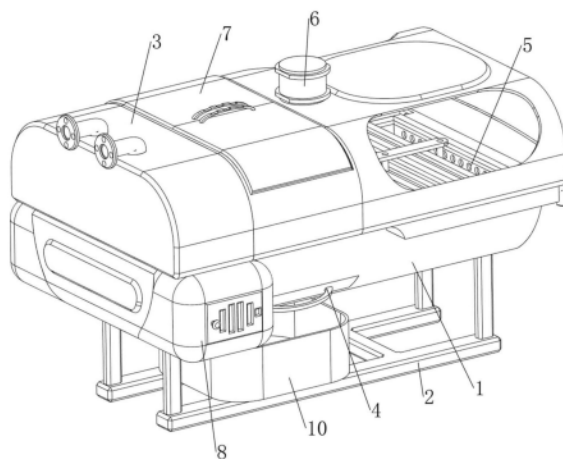
权利要求书2页 说明书6页 附图15页

(54) 发明名称

一种污水净化装置

(57) 摘要

本发明涉及污水净化技术领域,尤其涉及一种污水净化装置。本发明提供一种可对污水进行多次过滤、并能够自动排出垃圾的污水净化装置。一种污水净化装置,包括有过滤箱体、底座、进水箱和推拉门,底座上部安装有过滤箱体,过滤箱体左上部安装有进水箱,进水箱自带进水管,过滤箱体前下部左侧卡接有推拉门,还包括有过滤机构和收集机构,过滤箱体上设有用于对污水进行多级过滤的过滤机构,过滤箱体上设有用于自动分离污水中的垃圾、并自动排出垃圾的收集机构。通过驱动污水经过U型过滤架左部、两个过滤块、U型过滤架右部,并从滑动架上的出水管流出,能够对污水进行多次过滤,利于提高污水净化效果。



1. 一种污水净化装置,包括有过滤箱体(1)、底座(2)、进水箱(3)和推拉门(4),底座(2)上部安装有过滤箱体(1),过滤箱体(1)左上部安装有进水箱(3),进水箱(3)自带进水管,过滤箱体(1)前下部左侧卡接有推拉门(4),其特征在于,还包括有过滤机构(5)和收集机构(6),过滤箱体(1)上设有用于对污水进行多级过滤的过滤机构(5),过滤箱体(1)上设有用于自动分离污水中的垃圾、并自动排出垃圾的收集机构(6);

过滤机构(5)包括有过滤块(51)、U型过滤架(52)、滑杆(53)、限位杆(54)、转块(55)和滑动架(56),过滤箱体(1)内部右侧滑动式连接有U型过滤架(52),U型过滤架(52)右侧连接有滑动架(56),滑动架(56)右下部自带出水管,过滤箱体(1)底部前后两侧均滑动式连接有滑杆(53),

滑杆(53)右侧均转动式连接有转块(55),转块(55)均与滑动架(56)连接,U型过滤架(52)中间上部左右两侧均安装有过滤块(51),过滤箱体(1)内壁前侧和后侧的中间均安装有限位杆(54),U型过滤架(52)左侧与限位杆(54)接触。

2. 根据权利要求1所述的一种污水净化装置,其特征在于,收集机构(6)包括有收集箱(61)、气缸(62)、连接板(63)、移动板(64)、连接架(65)、第一弹簧(66)和收集板(67),过滤箱体(1)右上部安装有收集箱(61),收集箱(61)右部前后两侧均自带排污管,收集箱(61)内部连接有收集板(67),收集板(67)活动式套在过滤块(51)外部,收集箱(61)上部左侧安装有气缸(62),气缸(62)的伸缩部滑动式穿入收集箱(61)内部,气缸(62)的伸缩部下侧连接有连接板(63),连接板(63)下部右侧横向连接有多个连接架(65),连接架(65)与过滤块(51)相间分布,连接架(65)下部前后两侧均滑动式连接有移动板(64),同一连接架(65)上的移动板(64)之间均连接有第一弹簧(66)。

3. 根据权利要求2所述的一种污水净化装置,其特征在于,还包括有用于添加絮凝剂、并对絮凝剂和污水进行搅拌的搅拌机构(7),搅拌机构(7)包括有存放箱(71)、螺旋搅拌杆(72)、隔板(73)和挡板(74),过滤箱体(1)上部左前侧和左后侧均安装有存放箱(71),存放箱(71)上部均卡接有箱盖,过滤箱体(1)内部左下侧安装有隔板(73),隔板(73)左侧开有出水口,隔板(73)中部转动式连接有螺旋搅拌杆(72),螺旋搅拌杆(72)与连接板(63)螺纹式连接,存放箱(71)相互靠近的一侧下部均开有条形孔,连接板(63)对存放箱(71)上的条形孔进行遮挡,隔板(73)下部右侧滑动式卡接有挡板(74)。

4. 根据权利要求3所述的一种污水净化装置,其特征在于,还包括有在污水进入过滤箱体(1)后、对污水中的垃圾进行初次拦截和收集的刮动机构(8),刮动机构(8)包括有压板(81)、滑动块(82)、刮板(83)、滑轨(84)、第二弹簧(85)、杂质箱(86)、过滤板(87)和V型过滤架(88),过滤箱体(1)内部左侧安装有V型过滤架(88),V型过滤架(88)位于进水箱(3)下方,V型过滤架(88)上部左右两侧均安装有滑轨(84),滑轨(84)均前后两部对称滑动式连接有滑动块(82),滑轨(84)内部前后两侧均连接有第二弹簧(85),第二弹簧(85)的内侧均与邻近的滑动块(82)连接,滑动块(82)上均滑动式连接有刮板(83),刮板(83)均与V型过滤架(88)接触,连接板(63)左部的左右两侧均连接有压板(81),左侧的压板(81)位于左侧的滑动块(82)之间,右侧的压板(81)位于右侧的滑动块(82)之间,过滤箱体(1)外前壁和外后壁的左部均安装有杂质箱(86),杂质箱(86)均与过滤箱体(1)联通,杂质箱(86)上均卡接有防护门,杂质箱(86)内均安装有过滤板(87),过滤板(87)均朝内下方倾斜设置。

5. 根据权利要求4所述的一种污水净化装置,其特征在于,还包括有用于拨动过滤箱体

(1)内部的污水快速流动的拨动机构(9),拨动机构(9)包括有连接块(91)、转换块(92)、推板(93)和偏心轮(94),螺旋搅拌杆(72)穿过隔板(73)底部,螺旋搅拌杆(72)底部连接有偏心轮(94),偏心轮(94)的偏心部位转动式连接有连接块(91),过滤箱体(1)内部左下侧滑动式连接有推板(93),推板(93)右部转动式连接有转换块(92),转换块(92)与连接块(91)转动式连接。

6.根据权利要求5所述的一种污水净化装置,其特征在于,还包括有用于将过滤箱体(1)内底部堆积的垃圾清理出来的拉料机构(10),拉料机构(10)包括有移动架(101)、盖板(102)和排污缸(103),推拉门(4)后部连接有移动架(101),移动架(101)中部下侧连接有盖板(102),过滤箱体(1)内底部开有出料口,盖板(102)对过滤箱体(1)的出料口进行遮挡,底座(2)上放置有排污缸(103),排污缸(103)位于移动架(101)、盖板(102)和推拉门(4)的下方。

7.根据权利要求1所述的一种污水净化装置,其特征在于,滑动架(56)右部连接有把手。

## 一种污水净化装置

### 技术领域

[0001] 本发明涉及污水净化技术领域,尤其涉及一种污水净化装置。

### 背景技术

[0002]

[0003] 专利公开号为CN209259724U的专利,公开了一种污水净化装置,包括净化支架、动力机构、收集机构和单向机构,可以通过动力机构上设置的电机带动设置在净化筒内的螺旋体转动将净化筒推出净化筒内,通过收集筒将推出的垃圾进行收集,通过过滤板将污水进行一步过滤和阻挡,被阻挡的垃圾被螺旋体推出净化筒内;通过单向机构可以限制水流的流动方向使得水流只能从净化连接筒I侧流向净化连接筒II内,保证被过滤板阻挡的垃圾可以掉落在净化筒内。

[0004] 上述专利仅通过一个过滤网对污水进行过滤,污水的过滤净化效果有限,此外,上述专利污水中分离出的垃圾最终是落在收集筒内,仍需要人工取出收集筒内的垃圾,导致垃圾的取出操作较为不便,为了解决这些问题,我们研发了一种可对污水进行多次过滤、并能够自动排出垃圾的污水净化装置。

### 发明内容

[0005] 为了克服现有技术仅通过一个过滤网对污水进行过滤、需要人工取出收集筒内的垃圾的缺点,本发明提供一种可对污水进行多次过滤、并能够自动排出垃圾的污水净化装置。

[0006] 一种污水净化装置,包括有过滤箱体、底座、进水箱和推拉门,底座上部安装有过滤箱体,过滤箱体左上部安装有进水箱,进水箱自带进水管,过滤箱体前下部左侧卡接有推拉门,还包括有过滤机构和收集机构,过滤箱体上设有用于对污水进行多级过滤的过滤机构,过滤箱体上设有用于自动分离污水中的垃圾、并自动排出垃圾的收集机构;

[0007] 过滤机构包括有过滤块、U型过滤架、滑杆、限位杆、转块和滑动架,过滤箱体内部右侧滑动式连接有U型过滤架,U型过滤架右侧连接有滑动架,滑动架右下部自带出水管,过滤箱体底部前后两侧均滑动式连接有滑杆,滑杆右侧均转动式连接有转块,转块均与滑动架连接,U型过滤架中间上部左右两侧均安装有过滤块,过滤箱体内壁前侧和后侧的中间均安装有限位杆,U型过滤架左侧与限位杆接触。

[0008] 更为优选的是,收集机构包括有收集箱、气缸、连接板、移动板、连接架、第一弹簧和收集板,过滤箱体右上部安装有收集箱,收集箱右部前后两侧均自带排污管,收集箱内部连接有收集板,收集板活动式套在过滤块外部,收集箱上部左侧安装有气缸,气缸的伸缩部滑动式穿入收集箱内部,气缸的伸缩部下侧连接有连接板,连接板下部右侧横向连接有多个连接架,连接架与过滤块相间分布,连接架下部前后两侧均滑动式连接有移动板,同一连接架上的移动板之间均连接有第一弹簧。

[0009] 更为优选的是,还包括有用于添加絮凝剂、并对絮凝剂和污水进行搅拌的搅拌机

构,搅拌机构包括有存放箱、螺旋搅拌杆、隔板和挡板,过滤箱体上部左前侧和左后侧均安装有存放箱,存放箱上部均卡接有箱盖,过滤箱体内部左下侧安装有隔板,隔板左侧开有出水口,隔板中部转动式连接有螺旋搅拌杆,螺旋搅拌杆与连接板螺纹式连接,存放箱相互靠近的一侧下部均开有条形孔,连接板对存放箱上的条形孔进行遮挡,隔板下部右侧滑动式卡接有挡板。

[0010] 更为优选的是,还包括有在污水进入过滤箱体后、对污水中的垃圾进行初次拦截和收集的刮动机构,刮动机构包括有压板、滑动块、刮板、滑轨、第二弹簧、杂质箱、过滤板和V型过滤架,过滤箱体内部左侧安装有V型过滤架,V型过滤架位于进水箱下方,V型过滤架上左右两侧均安装有滑轨,滑轨均前后两部对称滑动式连接有滑动块,滑轨内部前后两侧均连接有第二弹簧,第二弹簧的内侧均与邻近的滑动块连接,滑动块上均滑动式连接有刮板,刮板均与V型过滤架接触,连接板左部的左右两侧均连接有压板,左侧的压板位于左侧的滑动块之间,右侧的压板位于右侧的滑动块之间,过滤箱体外前壁和外后壁的左部均安装有杂质箱,杂质箱均与过滤箱体联通,杂质箱上均卡接有防护门,杂质箱内均安装有过滤板,过滤板均朝内下方倾斜设置。

[0011] 更为优选的是,还包括有用于拨动过滤箱体内部的污水快速流动的拨动机构,拨动机构包括有连接块、转换块、推板和偏心轮,螺旋搅拌杆穿过隔板底部,螺旋搅拌杆底部连接有偏心轮,偏心轮的偏心部位转动式连接有连接块,过滤箱体内部左下侧滑动式连接有推板,推板右部转动式连接有转换块,转换块与连接块转动式连接。

[0012] 更为优选的是,还包括有用于将过滤箱体内底部堆积的垃圾清理出来的拉料机构,拉料机构包括有移动架、盖板和排污缸,推拉门后部连接有移动架,移动架中部下侧连接有盖板,过滤箱体内底部开有出料口,盖板对过滤箱体的出料口进行遮挡,底座上放置有排污缸,排污缸位于移动架、盖板和推拉门的下方。

[0013] 更为优选的是,滑动架右部连接有把手。

[0014] 与现有技术相比,本发明具有如下优点:

[0015] 1、通过驱动污水经过U型过滤架左部、两个过滤块、U型过滤架右部,并从滑动架上的出水管流出,能够对污水进行多次过滤,利于提高污水净化效果;

[0016] 2、在利用移动板、连接架清理U型过滤架上的垃圾、U型过滤架相互靠近一侧上的垃圾并将垃圾提起来之后,被提起来的垃圾进入收集板、并流入收集箱,随后垃圾从收集箱的排污管流出至指定框,从而实现垃圾的自动排出;

[0017] 3、通过螺旋搅拌杆旋转对絮凝剂和污水进行搅拌,能够提高絮凝剂和污水混合程度,利于对污水进行沉淀,提高污水净化效果;

[0018] 4、污水进入过滤箱体内后,V型过滤架对污水进行初步过滤,并且在刮板紧贴V型过滤架的情况下,驱动刮板朝内上方移动和外下方移动,能够将V型过滤架上的垃圾刮入杂质箱;

[0019] 5、通过驱动推板左右移动,能够对过滤箱体内部的污水进行拍打,从而使得污水快速流动,利于提高污水净化效率;

[0020] 6、通过移动架和盖板前后移动,能够将堆积的垃圾拉出来,随后垃圾从过滤箱体和推拉门的联通处、过滤箱体内底部的出料口掉出至排污缸内,如此可将过滤箱体内底部堆积的垃圾清理出来。

## 附图说明

- [0021] 图1为本发明的第一种立体结构示意图。
- [0022] 图2为本发明的第二种立体结构示意图。
- [0023] 图3为本发明的剖视立体结构示意图。
- [0024] 图4为本发明的部分剖视立体结构示意图。
- [0025] 图5为本发明的过滤机构第一种立体结构示意图。
- [0026] 图6为本发明的过滤机构第二种立体结构示意图。
- [0027] 图7为本发明的收集机构剖视立体结构示意图。
- [0028] 图8为本发明的收集板立体结构示意图。
- [0029] 图9为本发明的收集机构部分立体结构示意图。
- [0030] 图10为本发明的收集机构部分剖视立体结构示意图。
- [0031] 图11为本发明的搅拌机构立体结构示意图。
- [0032] 图12为本发明的刮动机构立体结构示意图。
- [0033] 图13为本发明的刮动机构剖视立体结构示意图。
- [0034] 图14为本发明的刮动机构第一种部分立体结构示意图。
- [0035] 图15为本发明的刮动机构第二种部分立体结构示意图。
- [0036] 图16为本发明的拨动机构立体结构示意图。
- [0037] 图17为本发明的拉料机构立体结构示意图。
- [0038] 图18为本发明的拉料机构剖视立体结构示意图。
- [0039] 附图中各零部件的标记如下：1、过滤箱体，2、底座，3、进水箱，4、推拉门，5、过滤机构，51、过滤块，52、U型过滤架，53、滑杆，54、限位杆，55、转块，56、滑动架，6、收集机构，61、收集箱，62、气缸，63、连接板，64、移动板，65、连接架，66、第一弹簧，67、收集板，7、搅拌机构，71、存放箱，72、螺旋搅拌杆，73、隔板，74、挡板，8、刮动机构，81、压板，82、滑动块，83、刮板，84、滑轨，85、第二弹簧，86、杂质箱，87、过滤板，88、V型过滤架，9、拨动机构，91、连接块，92、转换块，93、推板，94、偏心轮，10、拉料机构，101、移动架，102、盖板，103、排污缸。

## 具体实施方式

[0040] 下面将对本发明实施例中的技术方案进行清楚、完整地描述，显然，所描述的实施例仅是本发明的一部分实施例，而不是全部的实施例。基于本发明中的实施例，本领域普通技术人员在没有做出创造性劳动前提下所获得的所有其它实施例，都属于本发明保护的范围。

### [0041] 实施例1

[0042] 一种污水净化装置，如图1、图2、图3和图4所示，包括有过滤箱体1、底座2、进水箱3、推拉门4、过滤机构5和收集机构6，过滤箱体1焊接于底座2上部，进水箱3固接于过滤箱体1左上部，进水箱3自带进水管，推拉门4卡接于过滤箱体1前下部左侧，过滤箱体1上设有过滤机构5，过滤箱体1上设有收集机构6。

[0043] 如图1、图2、图3、图5和图6所示，过滤机构5包括有过滤块51、U型过滤架52、滑杆53、限位杆54、转块55和滑动架56，U型过滤架52滑动式连接于过滤箱体1内部右侧，滑动架56固接于U型过滤架52右侧，滑动架56右部焊接有把手，滑动架56右下部自带出水管，滑杆

53的数量为两根,两根滑杆53分别滑动式连接于过滤箱体1底部前后两侧,滑杆53右侧均通过轴承安装有转块55,转块55均与滑动架56固接,U型过滤架52中间上部左右两侧对称固接有过滤块51,限位杆54的数量为两根,两根限位杆54分别焊接于过滤箱体1内壁前侧和后侧的中间,U型过滤架52左侧与限位杆54接触。

[0044] 如图1、图2、图3、图7、图8、图9和图10所示,收集机构6包括有收集箱61、气缸62、连接板63、移动板64、连接架65、第一弹簧66和收集板67,收集箱61固接于过滤箱体1右上部,收集箱61右部前后两侧均自带排污管,收集板67固接于收集箱61内部,收集板67活动式套在过滤块51外部,气缸62固接于收集箱61上部左侧,气缸62的伸缩部滑动式穿入收集箱61内部,连接板63焊接于气缸62的伸缩部下侧,连接架65的数量为三个,三个连接架65横向并列固接于连接板63下部右侧,连接架65与过滤块51相间分布,连接架65下部均前后两侧对称滑动式连接有移动板64,同一连接架65上的移动板64之间均固接有第一弹簧66。

[0045] 当需要进行污水净化作业时,人们可使用本污水净化装置,人们首先将指定框放置在收集箱61上的排污管的右下方,将外部污水管与进水箱3上的进水管连接,从而将污水通入进水箱3,随后污水经过U型过滤架52左部、两个过滤块51、U型过滤架52右部,并从滑动架56上的出水管流出,如此可对污水进行多次过滤,利于提高污水净化效果,在对污水进行净化的过程中,人们可通过气缸62控制连接板63上下移动,连接板63带动连接架65上下移动,连接架65带动移动板64上下移动,连接架65上下移动的过程中,第一弹簧66的弹力作用使得移动板64适应性内外移动并贴合过滤箱体1内壁,如此可利用移动板64、连接架65对过滤块51上的垃圾、U型过滤架52相互靠近一侧上的垃圾进行清理,并将垃圾提起来,被提起来的垃圾进入收集板67、并流入收集箱61,从而对垃圾进行收集,随后垃圾从收集箱61的排污管流出至指定框,如此可实现垃圾的自动排出,当污水净化完成后,通过气缸62控制连接板63向上移动,从而使得连接板63、移动板64、连接架65向上移动至位于过滤块51和U型过滤架52上方,并关闭气缸62,随后便可向右拉动滑动架56,从而带动过滤块51、U型过滤架52向右移出过滤箱体1,便于人们对过滤块51、U型过滤架52上的垃圾进行清理,滑动架56向右移动通过转块55使得滑杆53向右移动,在U型过滤架52移出过滤箱体1后,过滤块51、U型过滤架52和滑动架56受重力作用向左下方转动,并压在滑杆53上,如此可利用滑杆53对U型过滤架52进行支撑,当过滤块51、U型过滤架52上的垃圾清理完毕后,人们向右上方转动滑动架56,从而使得过滤块51、U型过滤架52和滑动架56转动至水平状态,然后便可向左推动滑动架56,使得过滤块51、U型过滤架52向左移动复位,滑动架56通过转块55使得滑杆53向左移动复位,之后可打开推拉门4,并对过滤箱体1内部的垃圾进行清理,清理完后,关闭推拉门4即可。

[0046] 实施例2

[0047] 在实施例1的基础之上,如图1、图2、图3和图11所示,还包括有搅拌机构7,搅拌机构7包括有存放箱71、螺旋搅拌杆72、隔板73和挡板74,存放箱71的数量为两个,两个存放箱71分别固接于过滤箱体1上部左前侧和左后侧,存放箱71上部均卡接有箱盖,隔板73固接于过滤箱体1内部左下侧,隔板73左侧开有出水口,螺旋搅拌杆72通过轴承安装于隔板73中部,螺旋搅拌杆72与连接板63螺纹式连接,存放箱71相互靠近的一侧下部均开有条形孔,连接板63对存放箱71上的条形孔进行遮挡,挡板74滑动式卡接于隔板73下部右侧。

[0048] 在进行污水净化作业时,打开存放箱71上的箱盖,将适量絮凝剂装入存放箱71,并

关闭存放箱71的箱盖,连接板63上下移动间歇脱离存放箱71上的出料口,存放箱71内的絮凝剂间歇流出并落在隔板73上,如此可自动在污水中添加絮凝剂,连接板63上下移动挤压螺旋搅拌杆72进行旋转,螺旋搅拌杆72旋转对絮凝剂和污水进行搅拌,如此可提高絮凝剂和污水混合程度,利于对污水进行沉淀,提高污水净化效果,随后絮凝剂和污水的混合液从隔板73的出水口汇入其他污水,从而利于过滤箱体1内的污水进行沉淀净化,当打开推拉门4并对过滤箱体1内部的垃圾进行清理时,向前拉出挡板74,挡板74上残留的污水排出,并且人们可对隔板73上的垃圾进行清理。

[0049] 如图1、图2、图3、图12、图13、图14和图15所示,还包括有刮动机构8,刮动机构8包括有压板81、滑动块82、刮板83、滑轨84、第二弹簧85、杂质箱86、过滤板87和V型过滤架88,V型过滤架88固接于过滤箱体1内部左侧,V型过滤架88位于进水箱3下方,V型过滤架88上部左右两侧对称焊接有滑轨84,滑轨84的前后两部均滑动式连接有滑动块82,滑轨84内部前后两侧均连接有第二弹簧85,第二弹簧85的内侧均与邻近的滑动块82连接,滑动块82上均滑动式连接有刮板83,刮板83均与V型过滤架88接触,连接板63左部的左右两侧均焊接有压板81,右侧的压板81位于右侧的滑动块82之间,左侧的压板81位于左侧的滑动块82之间,杂质箱86的数量为两个,两个杂质箱86分别安装于过滤箱体1外前壁和外后壁的左部,杂质箱86均与过滤箱体1联通,杂质箱86上均卡接有防护门,过滤板87的数量为两块,两块过滤板87分别固接于两个杂质箱86内部,过滤板87均朝内下方倾斜设置。

[0050] 污水进入过滤箱体1内后,首先通过V型过滤架88,V型过滤架88对污水进行初步过滤,并拦截污水中的垃圾,被拦截的垃圾停留在V型过滤架88上,连接板63上下移动带动压板81上下移动,压板81向下移动挤压滑动块82向外移动,第二弹簧85被压缩,滑动块82向外移动带动刮板83向外移动,刮板83向外移动的过程中受自身重力作用向下移动并紧贴V型过滤架88,压板81向上移动松开滑动块82,第二弹簧85复位使得滑动块82向内移动,滑动块82向内移动带动刮板83向内移动,刮板83受V型过滤架88的阻力而向上移动,如此可在刮板83紧贴V型过滤架88的情况下,驱动刮板83朝内上方移动和外下方移动,从而利用刮板83将V型过滤架88上的垃圾刮入杂质箱86,且垃圾被拦截在过滤板87上,垃圾中的水通过过滤板87并再次进入过滤箱体1,从而避免水的浪费,在污水净化完毕后,打开杂质箱86上的防护门,对过滤板87上的垃圾进行处理,并关上杂质箱86上的防护门即可。

[0051] 如图3和图16所示,还包括有拨动机构9,拨动机构9包括有连接块91、转换块92、推板93和偏心轮94,螺旋搅拌杆72穿过隔板73底部,偏心轮94焊接于螺旋搅拌杆72底部,连接块91转动式连接于偏心轮94的偏心部位,推板93滑动式连接于过滤箱体1内部左下侧,推板93右部通过轴承安装有转换块92,转换块92与连接块91转动式连接。

[0052] 螺旋搅拌杆72转动带动偏心轮94转动,偏心轮94转动通过连接块91、转换块92使得推板93左右移动,推板93左右移动对过滤箱体1内部的污水进行拍打,从而使得污水快速流动,利于提高污水净化效率。

[0053] 如图1、图2、图3、图17和图18所示,还包括有拉料机构10,拉料机构10包括有移动架101、盖板102和排污缸103,移动架101固接于推拉门4后部,盖板102焊接于移动架101中部下侧,过滤箱体1内底部开有出料口,盖板102对过滤箱体1的出料口进行遮挡,排污缸103放置于底座2上,排污缸103位于移动架101、盖板102和推拉门4的下方。

[0054] 由于推板93的拍打作用,过滤块51的拦截作用,垃圾不易堆积在过滤箱体1内底部

左侧、过滤块51、U型过滤架52处,而容易堆积在拉料机构10机构处,在污水净化完成、过滤箱体1内污水排完之后,前后拉动推拉门4,从而使得移动架101和盖板102前后移动,移动架101和盖板102前后移动可将堆积的垃圾拉出来,随后垃圾从过滤箱体1和推拉门4的联通处、过滤箱体1内底部的出料口掉出至排污缸103内,如此可将过滤箱体1内底部堆积的垃圾清理出来。

[0055] 以上所述仅为本发明的较佳实施例,并不用以限制本发明,凡在本发明的精神和原则之内,所作的任何修改、等同替换、改进等,均应包含在本发明的保护范围之内。

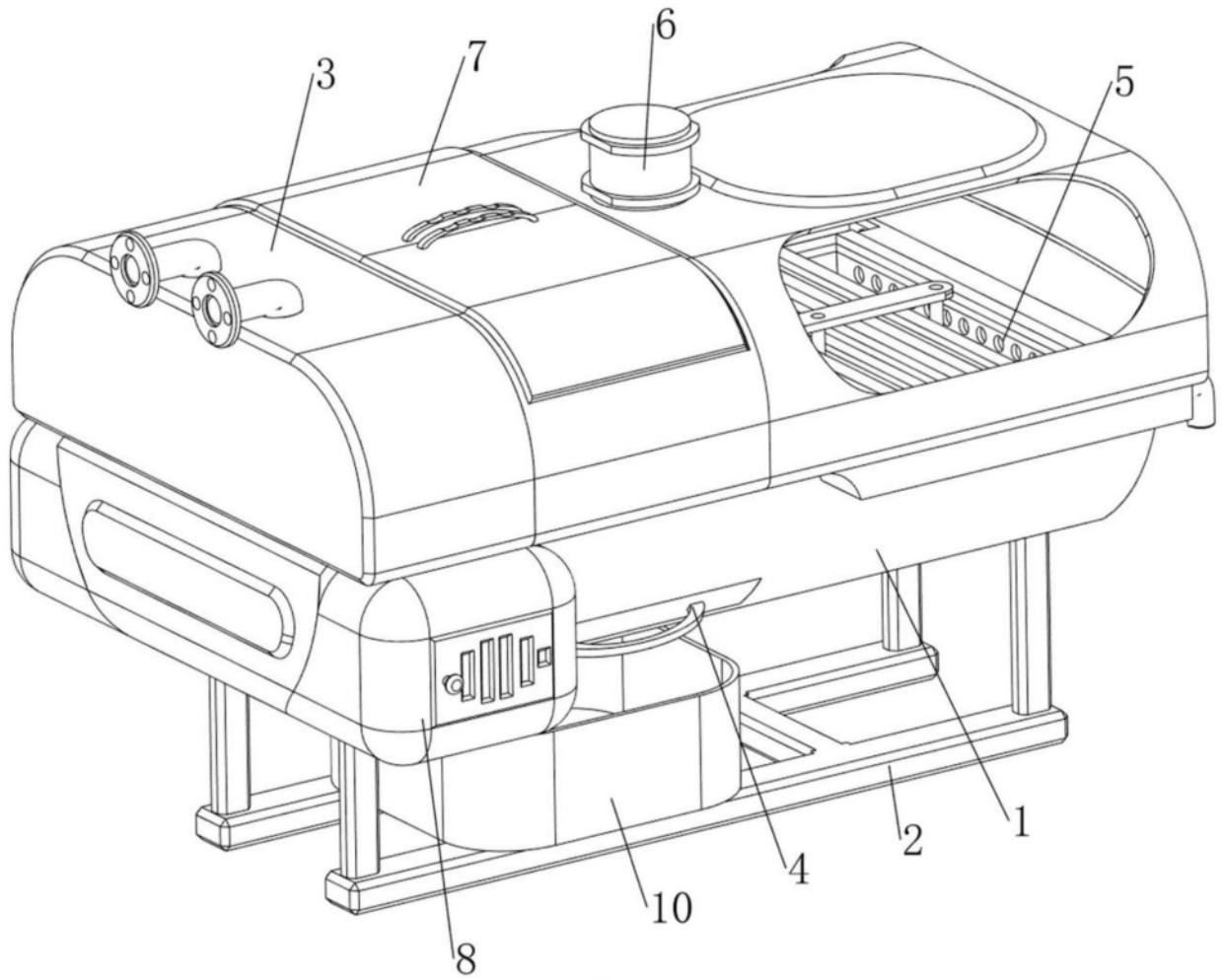


图1

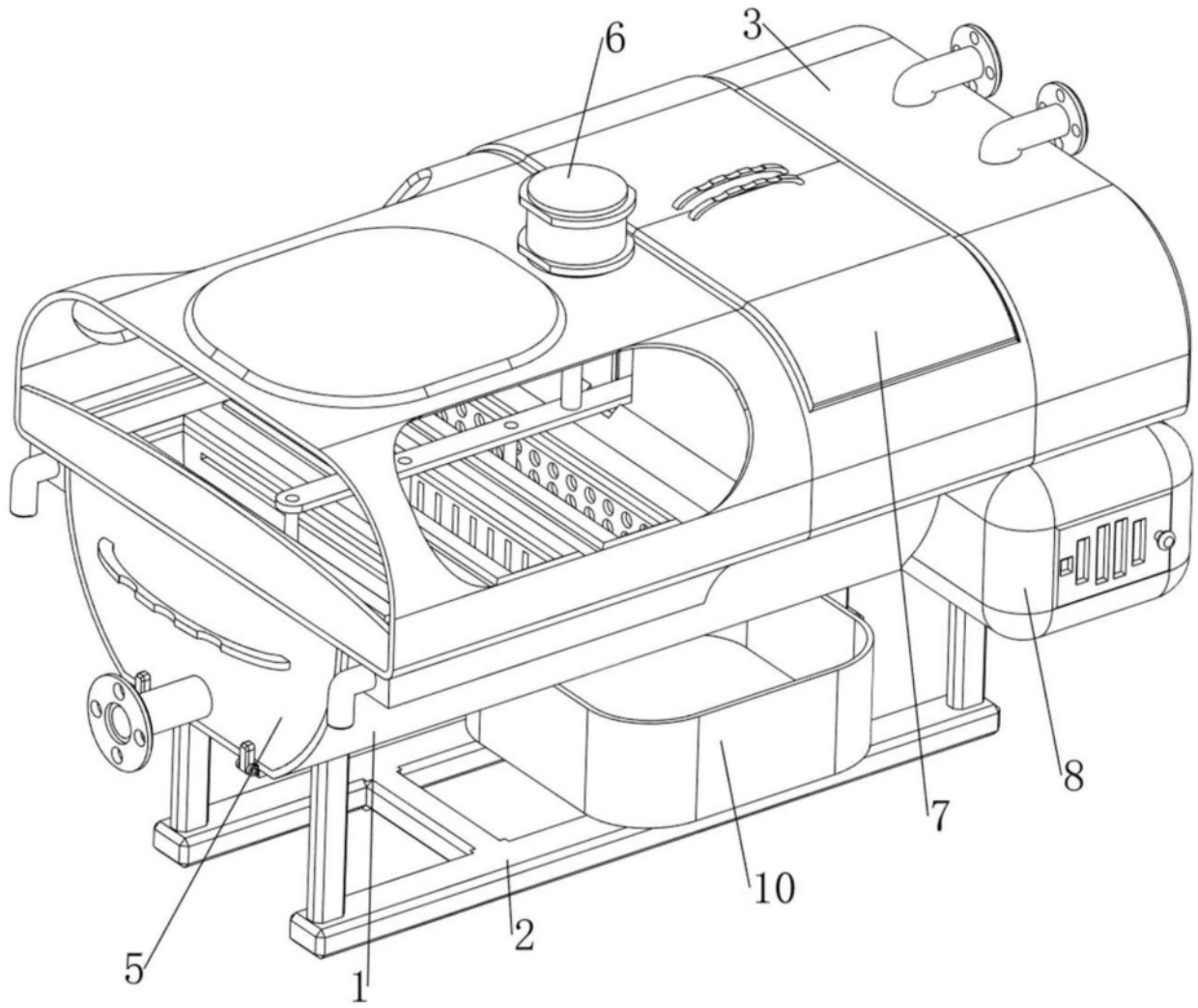


图2

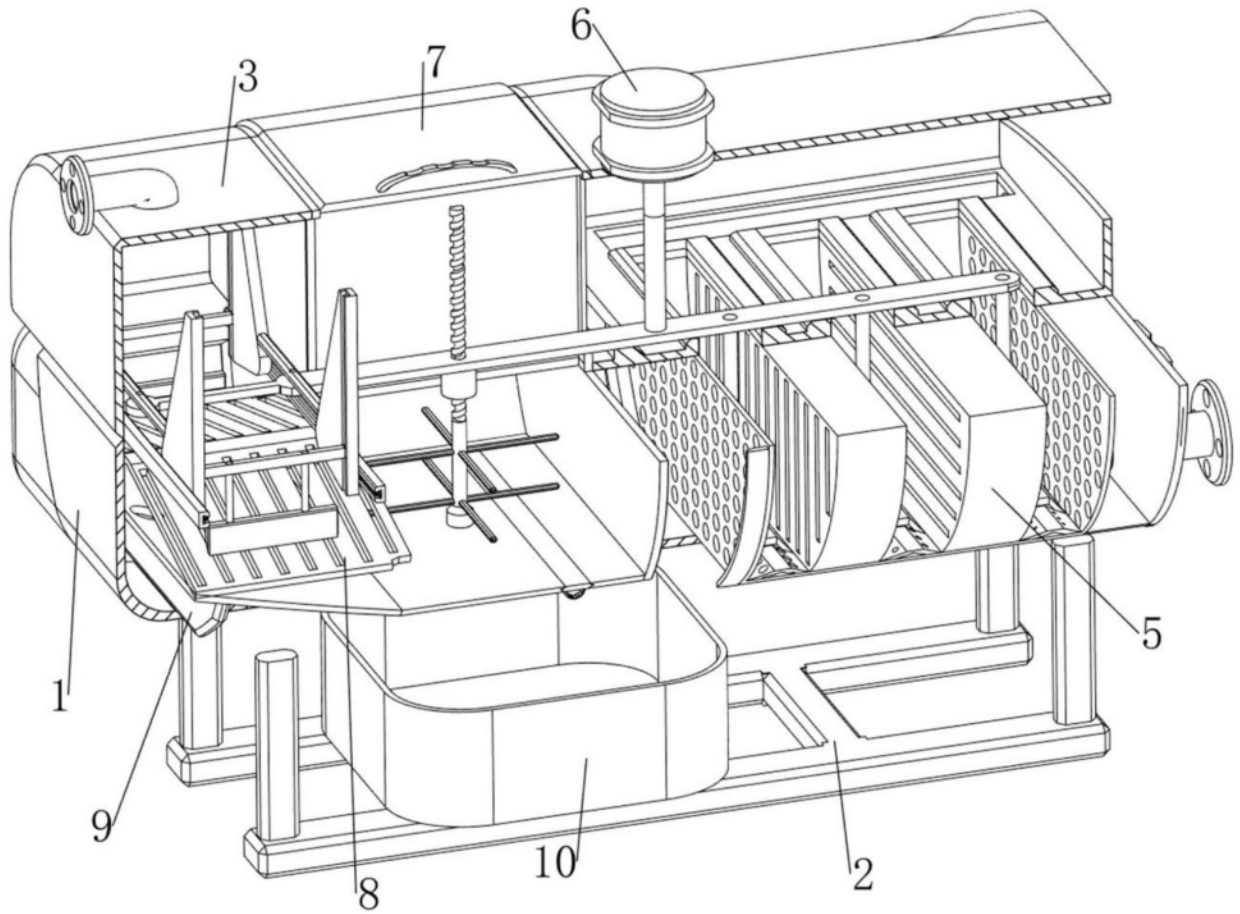


图3

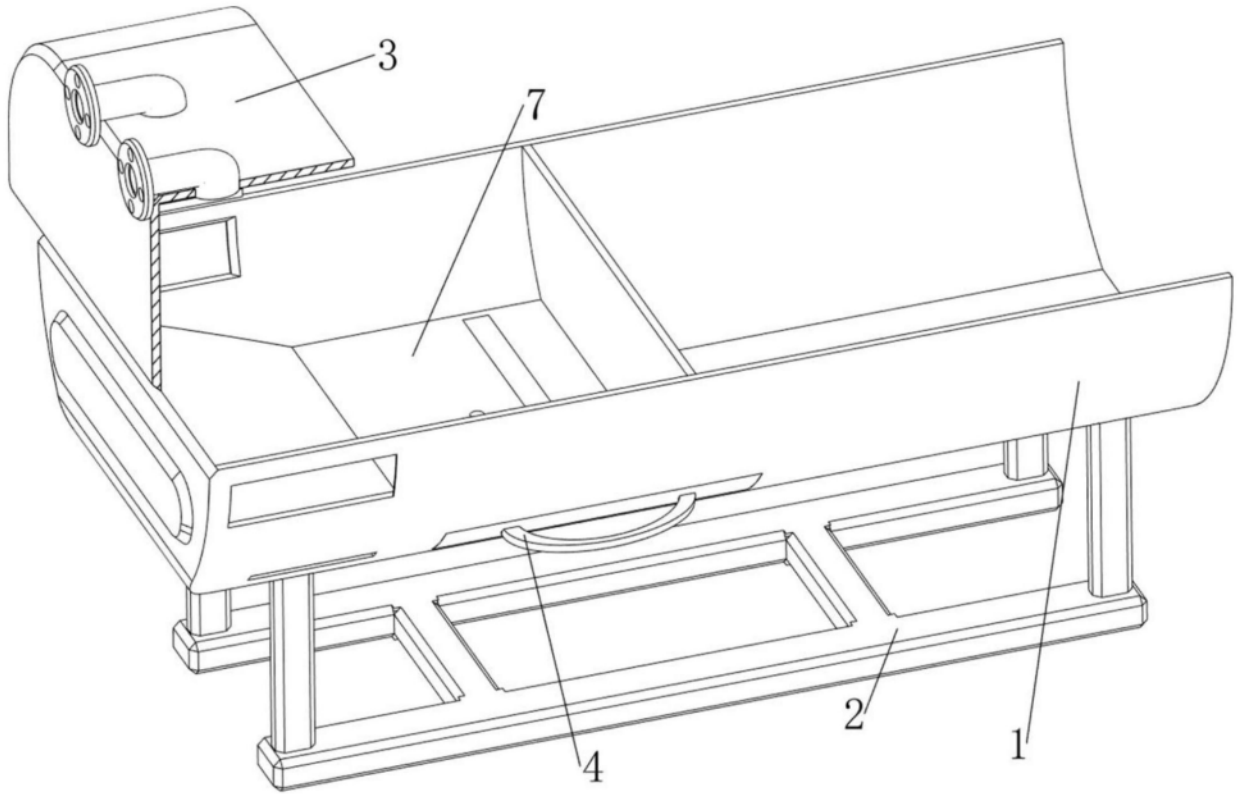


图4

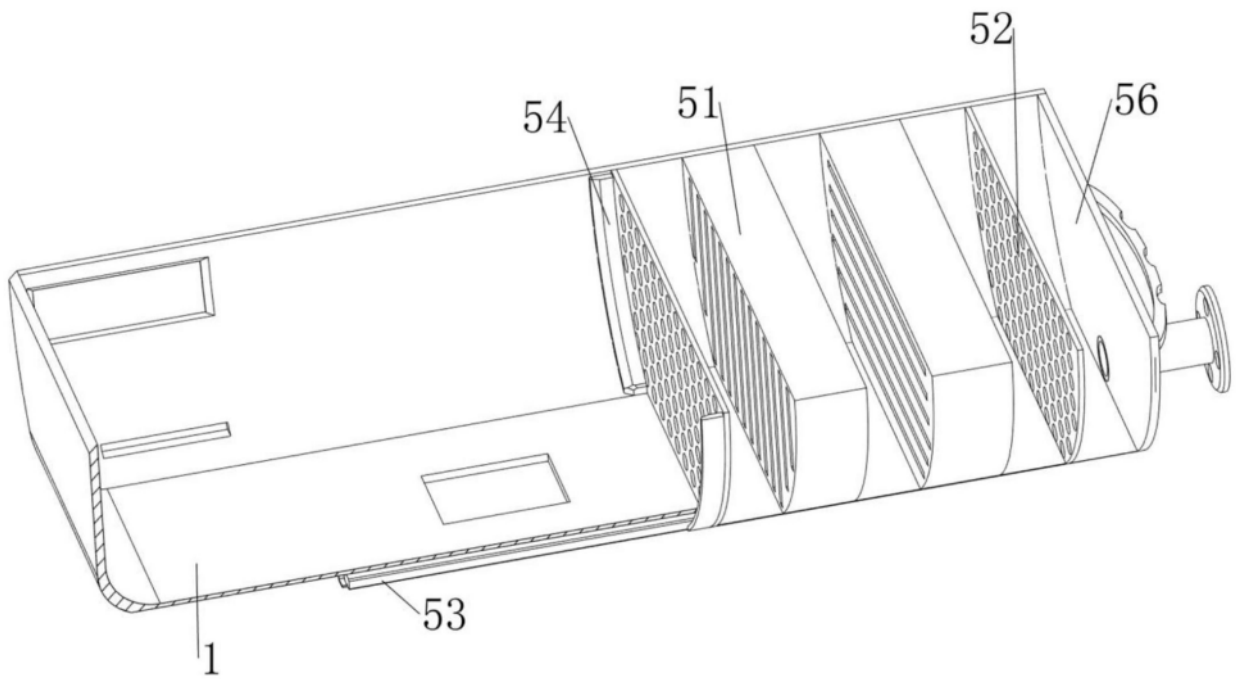


图5

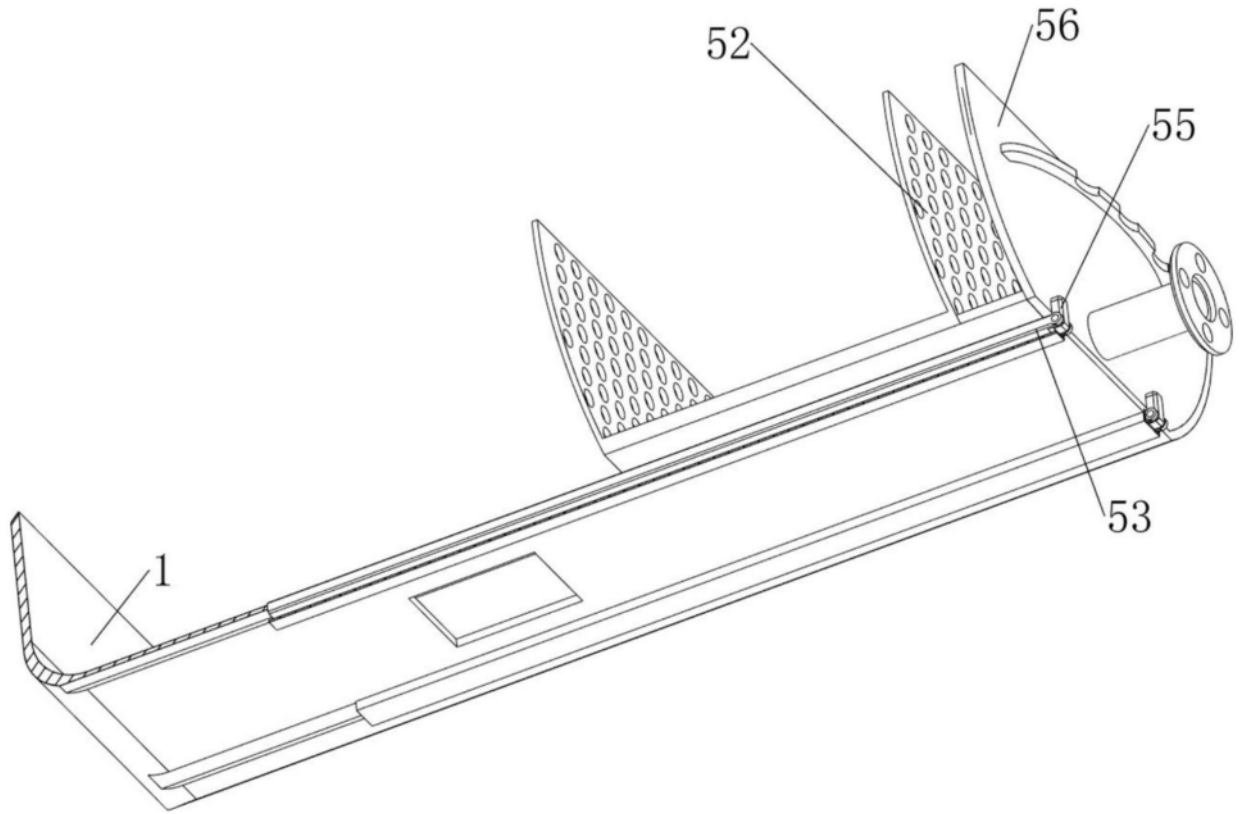


图6

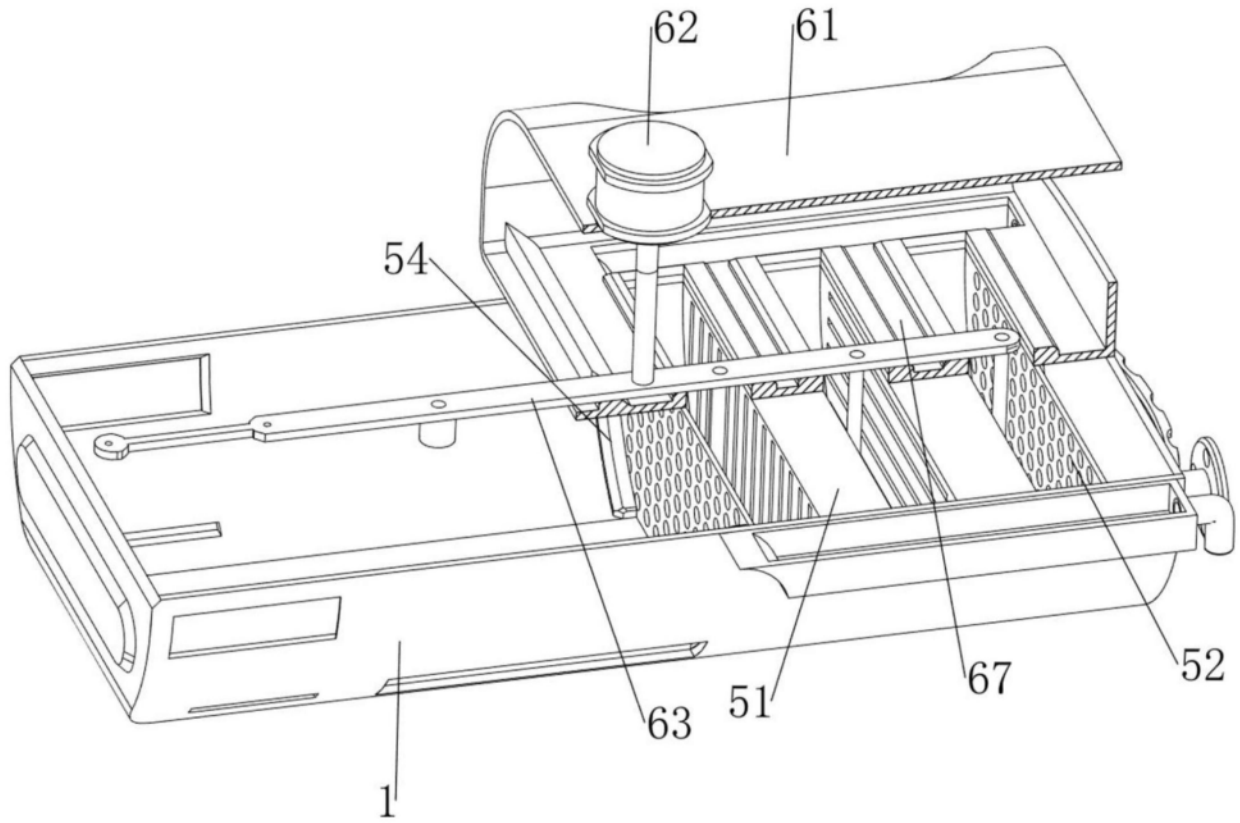


图7

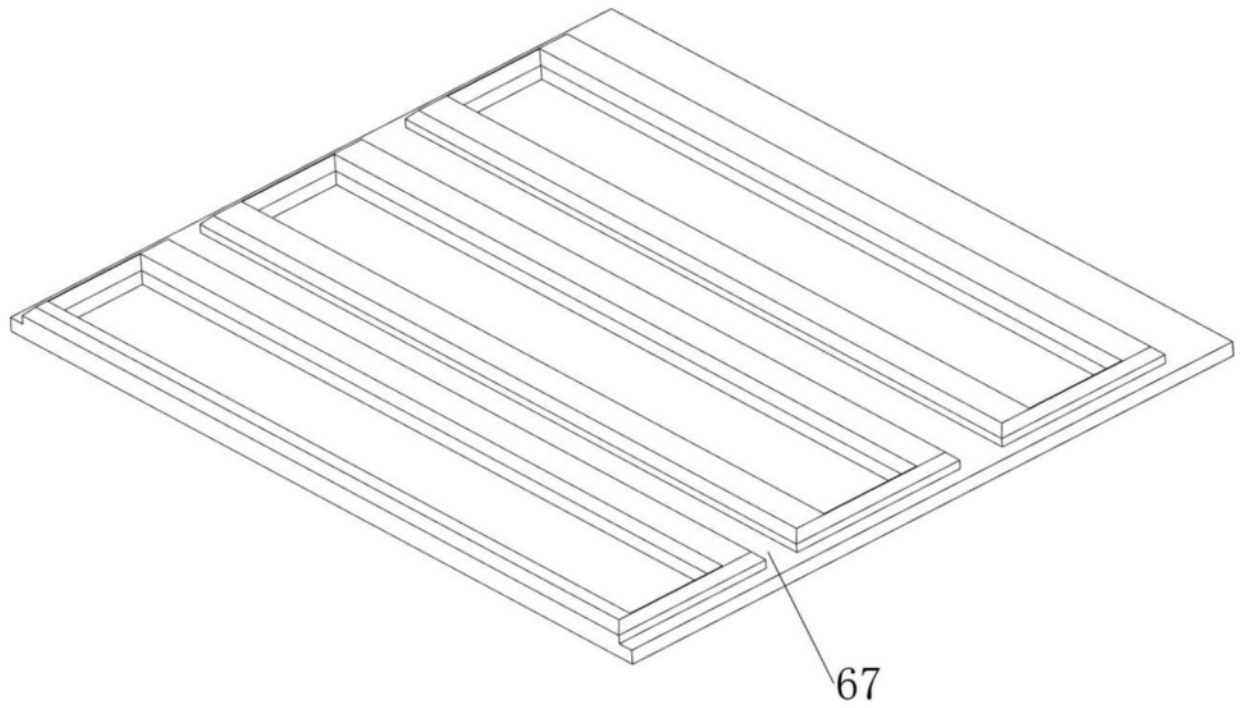


图8

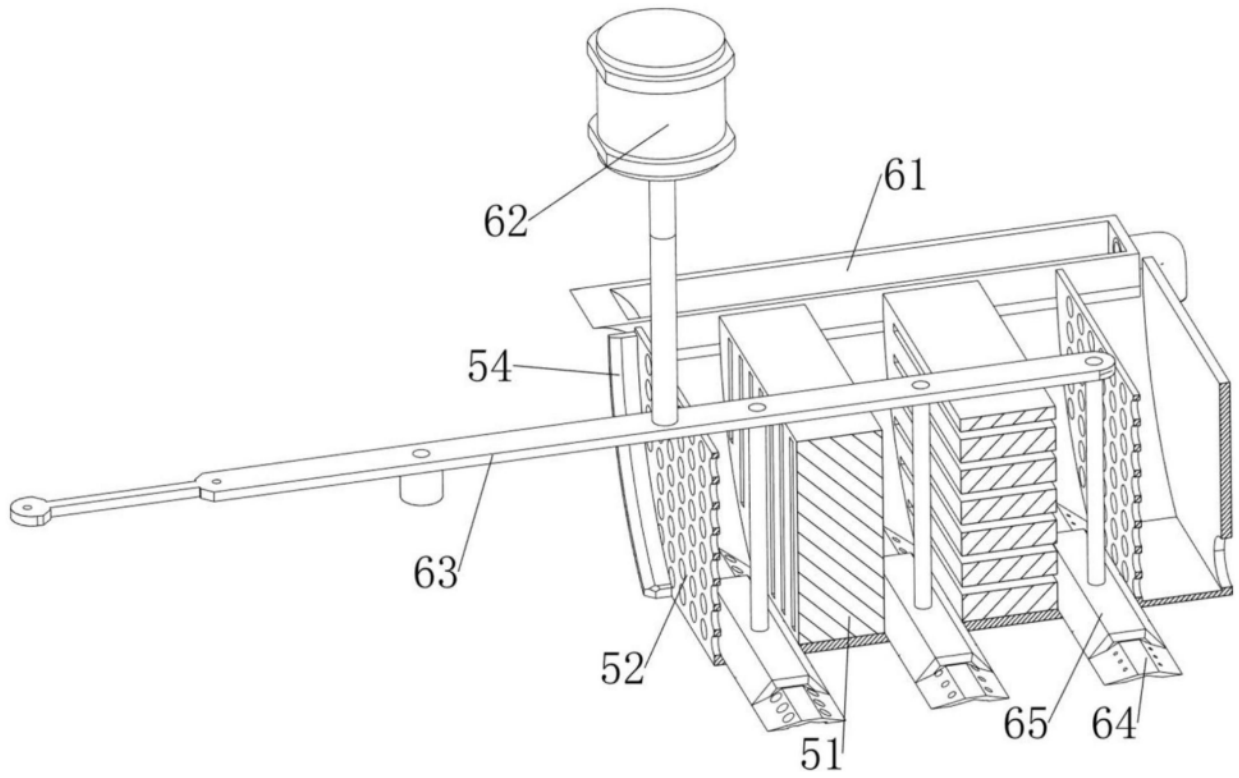


图9

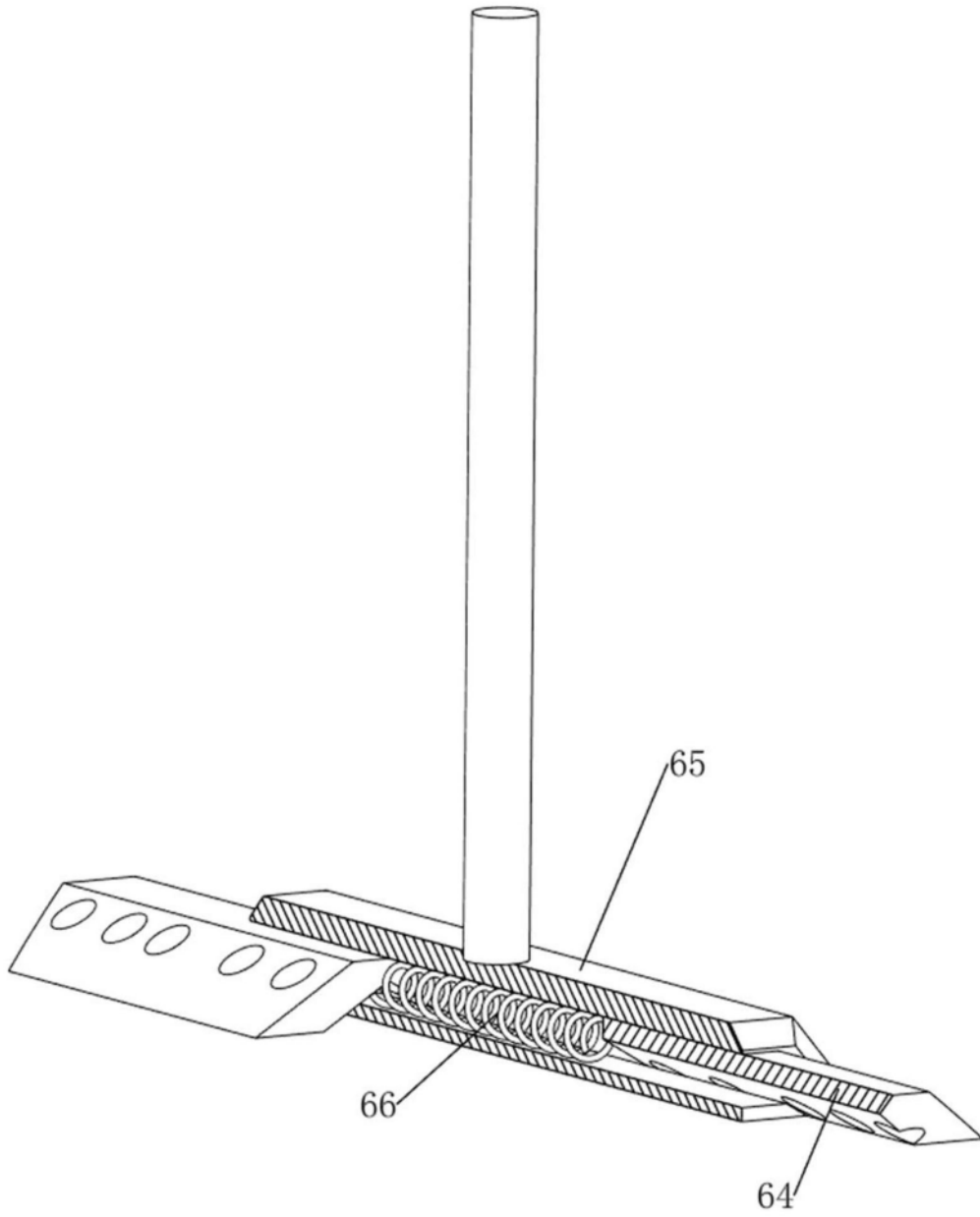


图10

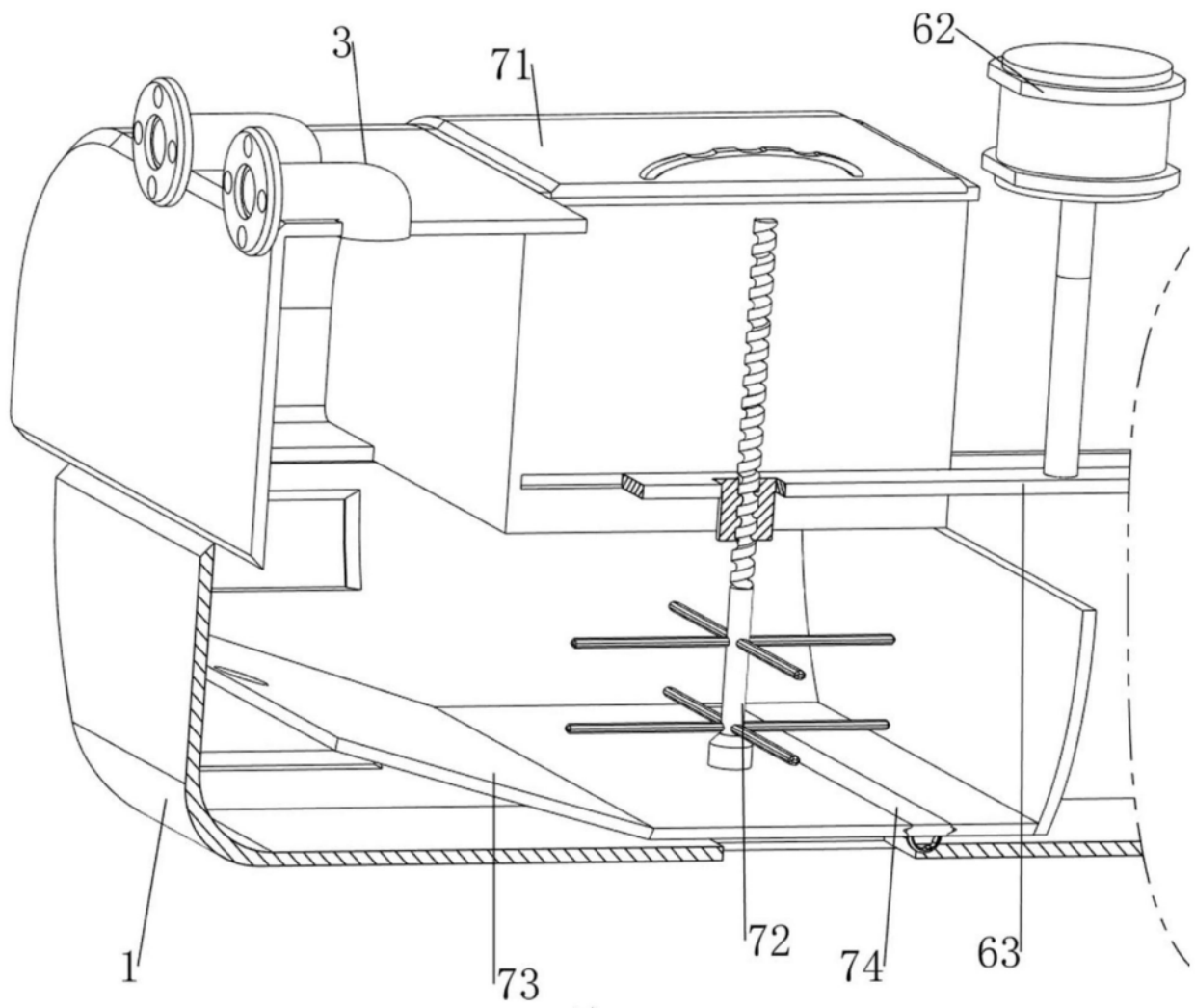


图11

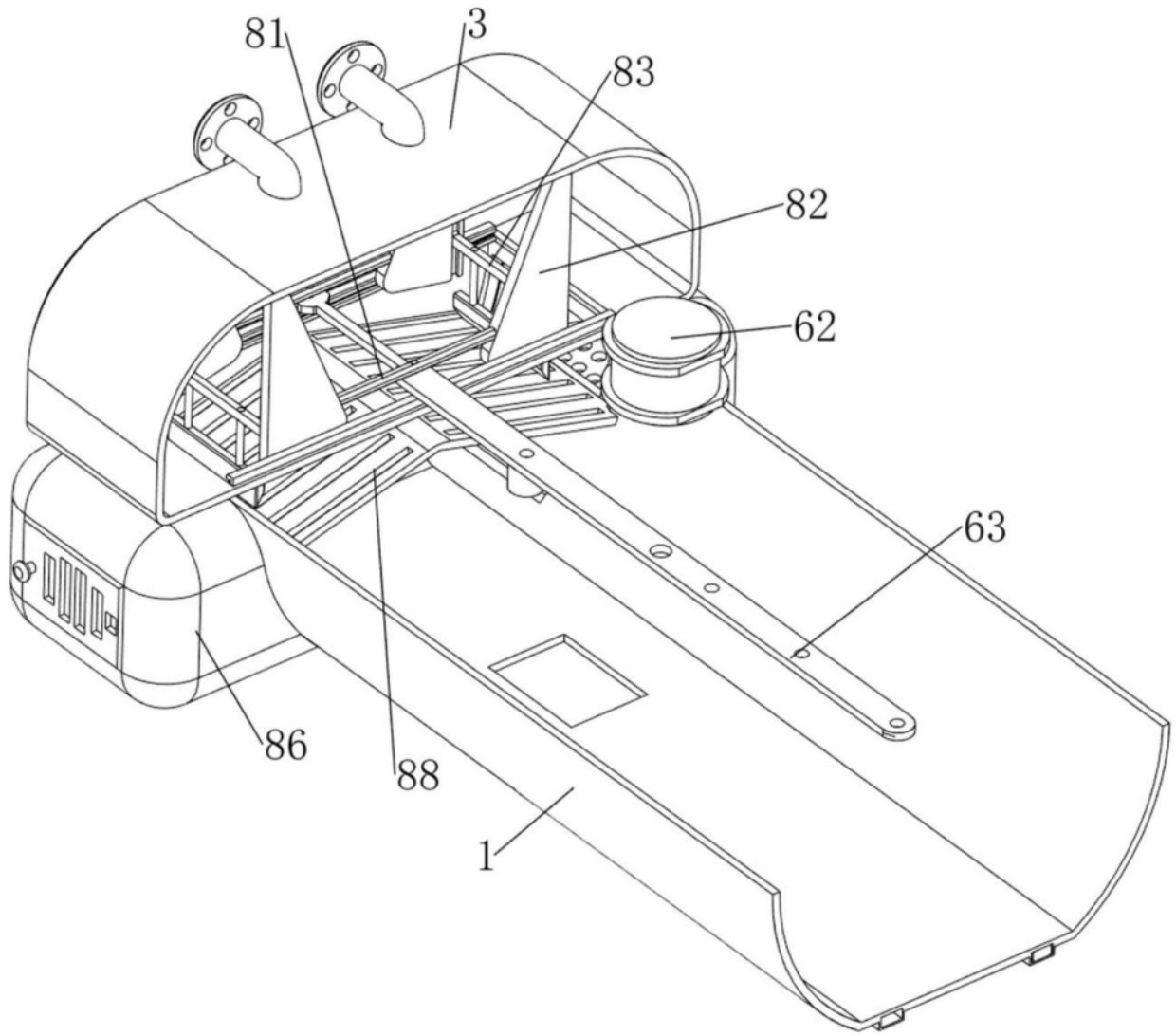


图12

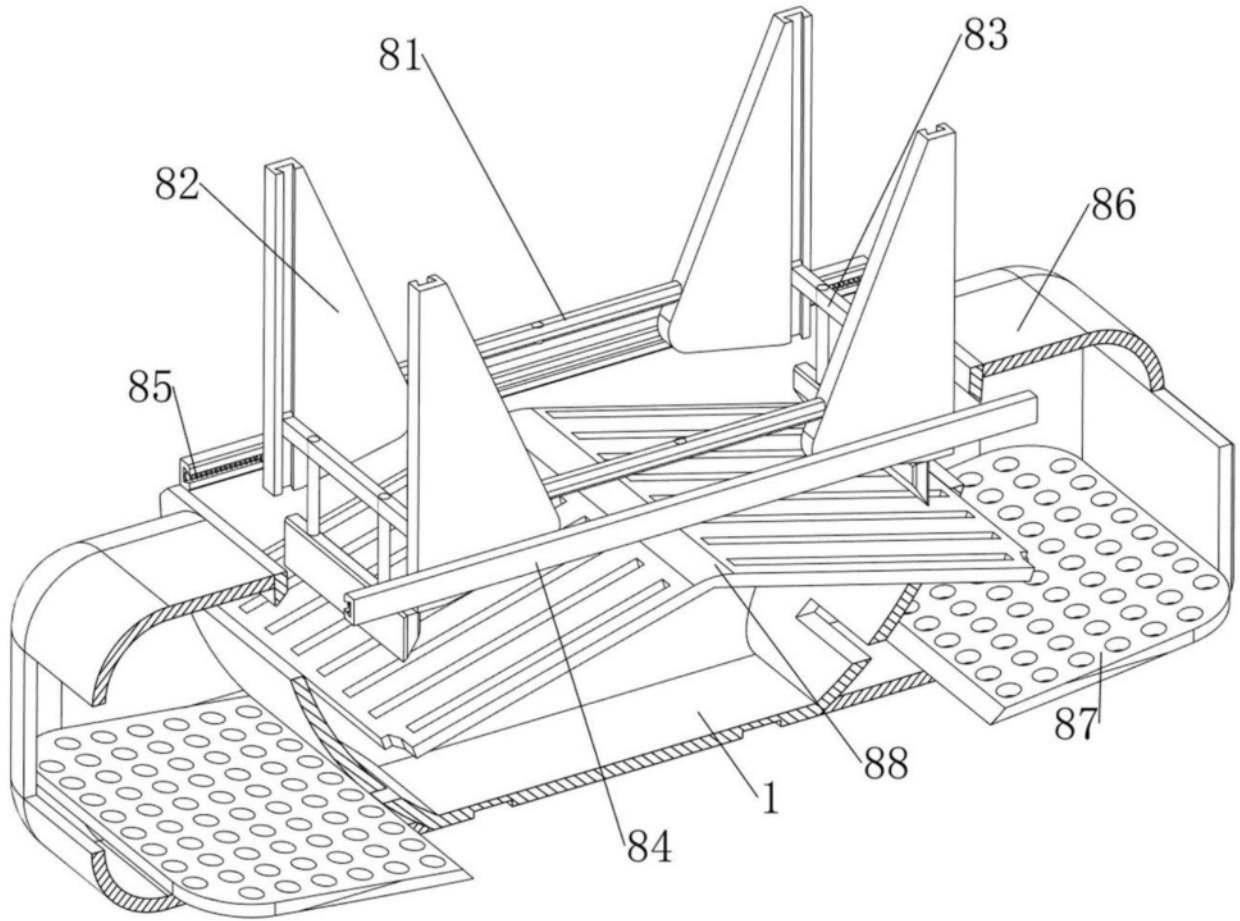


图13

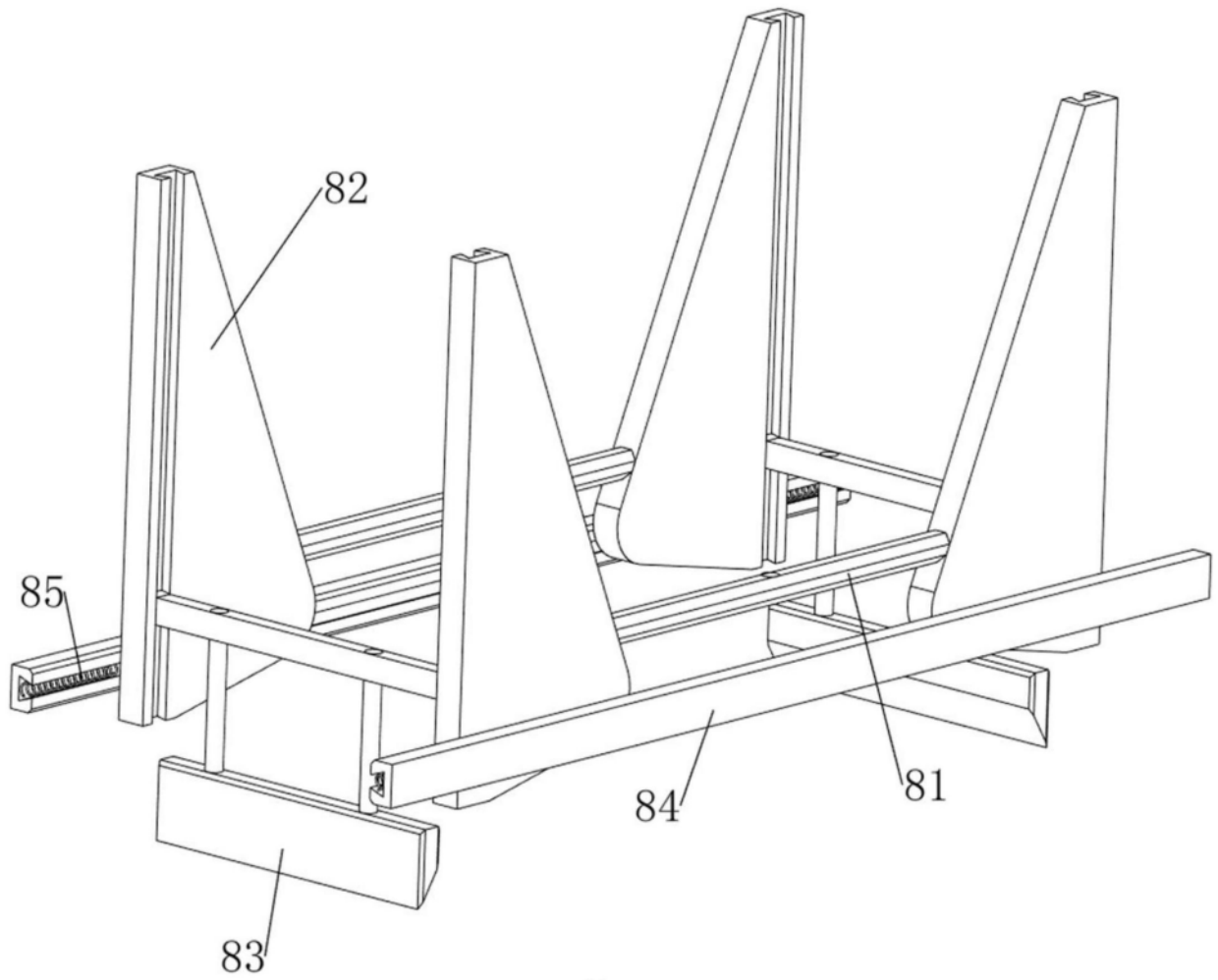


图14

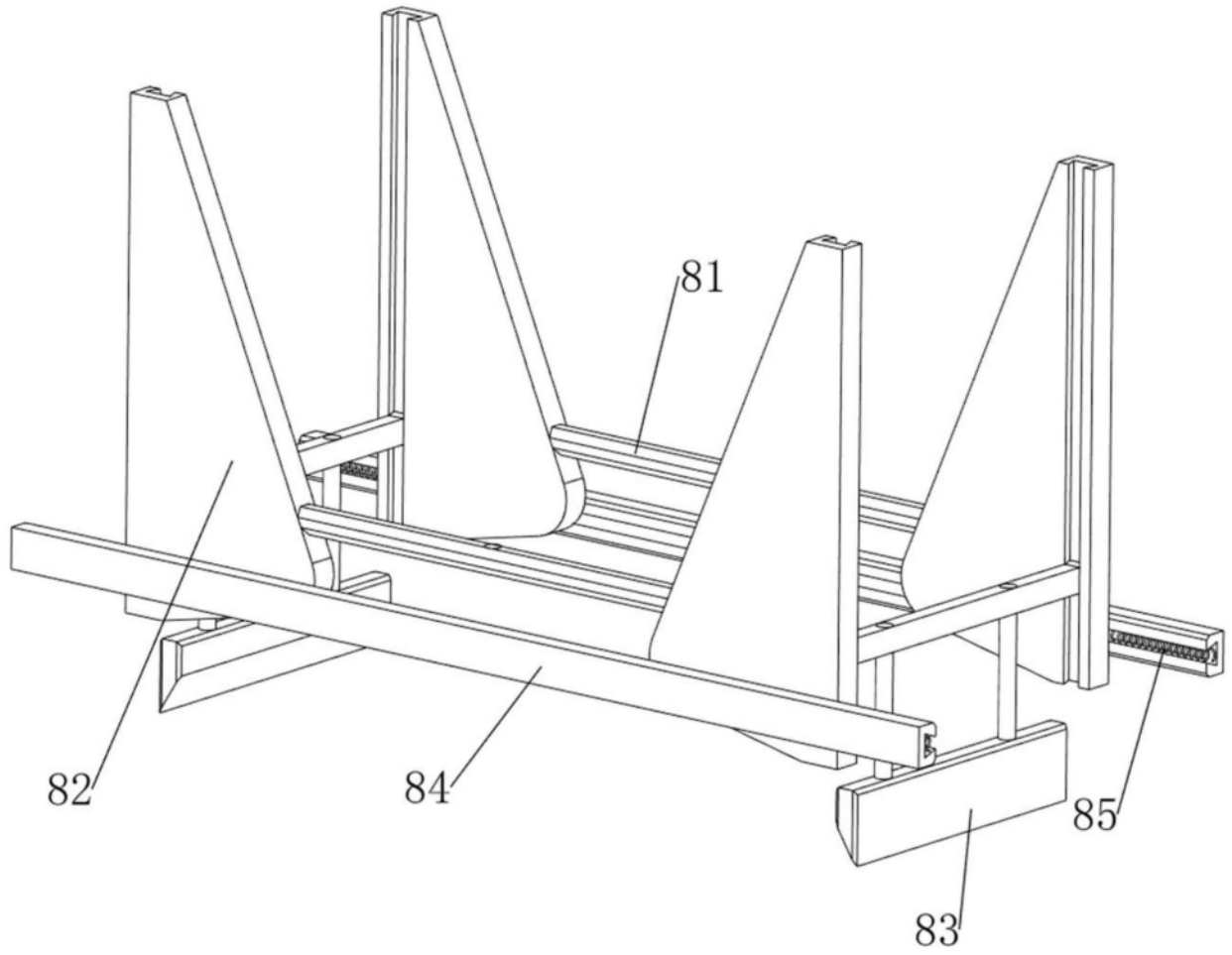


图15

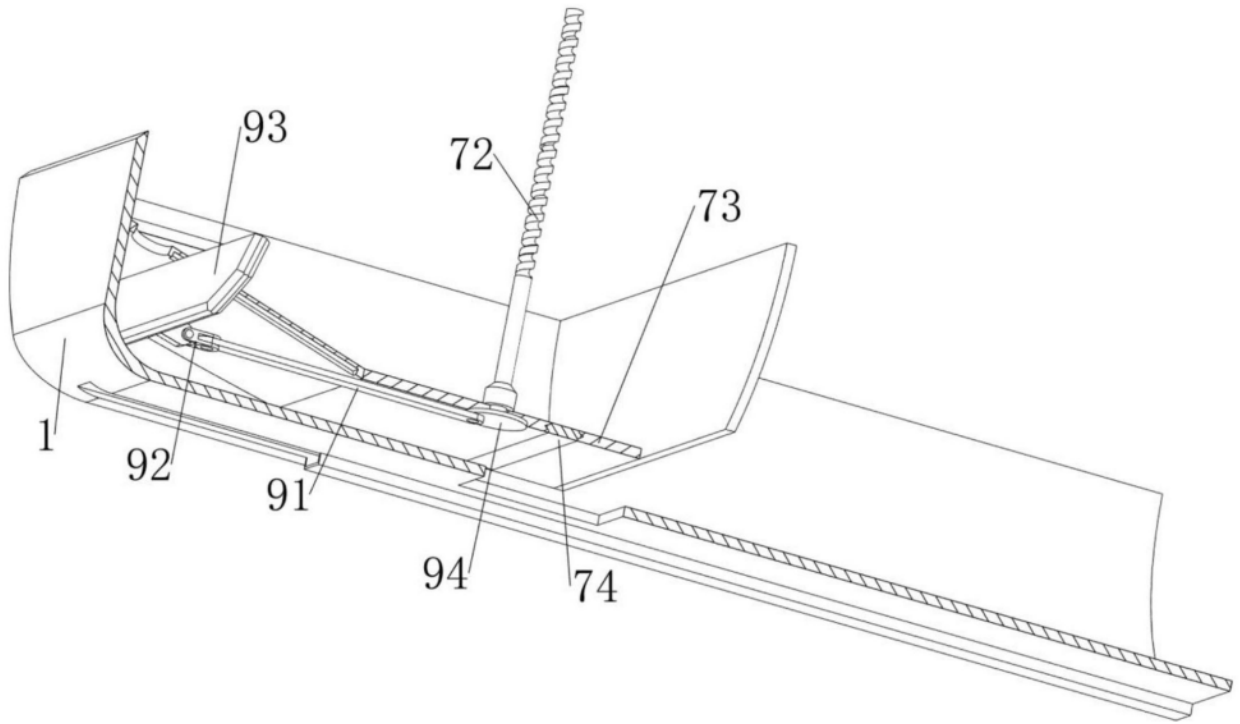


图16

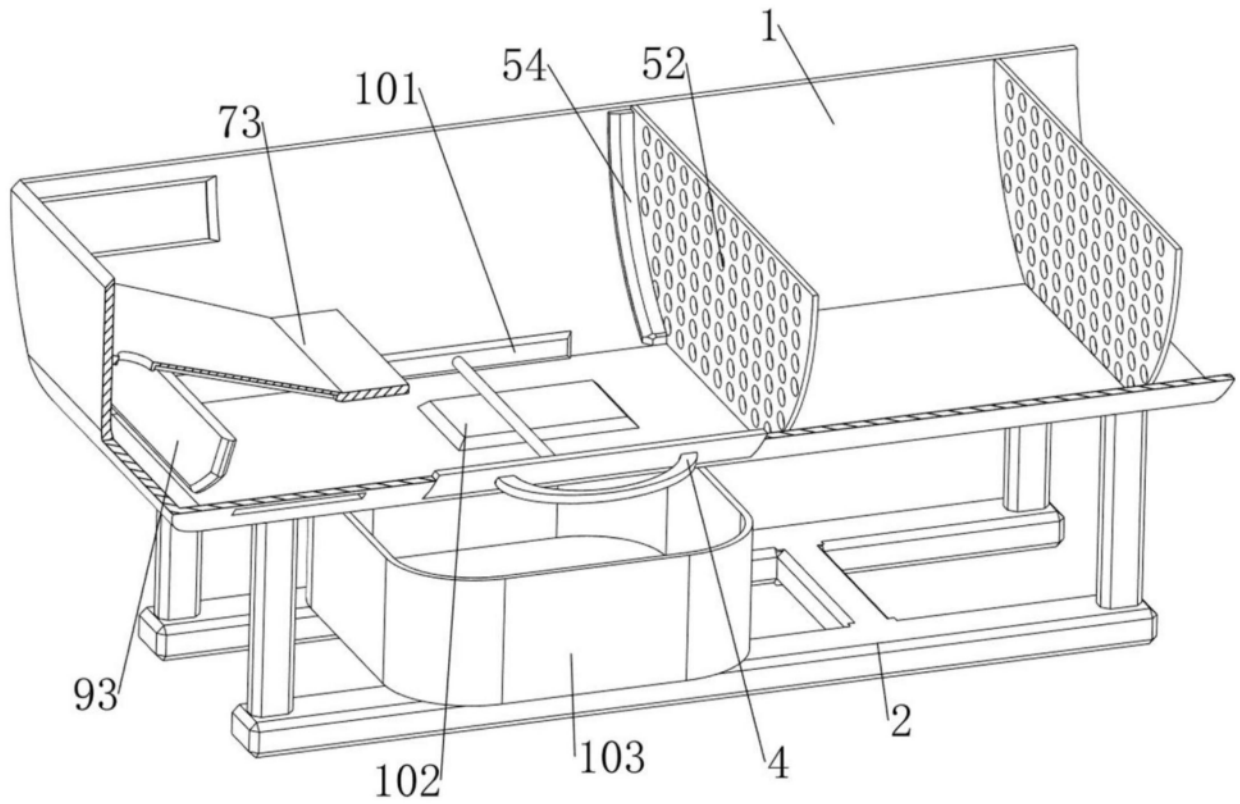


图17

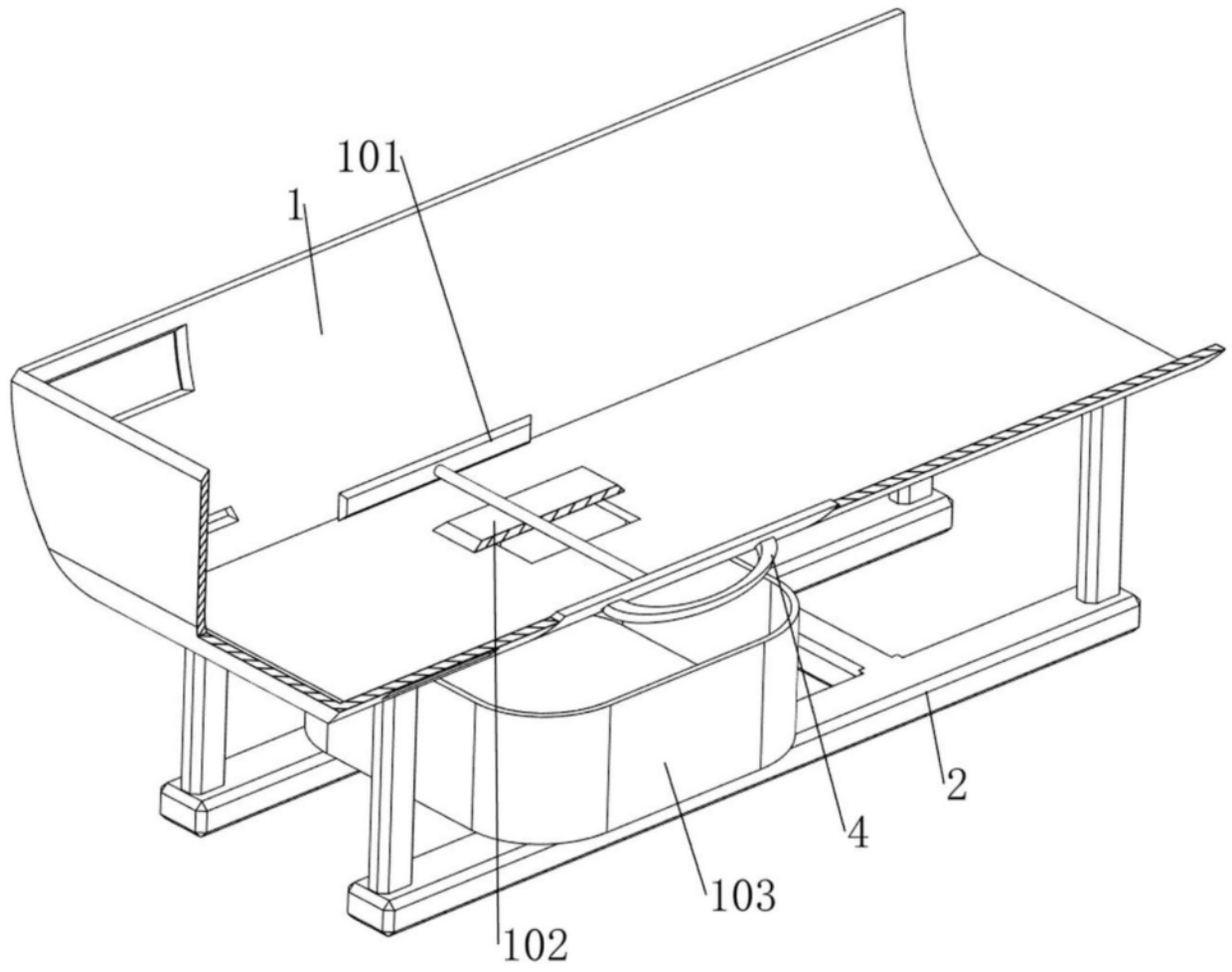


图18