

(19)



SUOMI - FINLAND

(FI)

PATENTTI- JA REKISTERIHALLITUS
PATENT- OCH REGISTERSTYRELSEN
FINNISH PATENT AND REGISTRATION OFFICE

(10) **FI 964084 A7**

(12) **JULKISEKSI TULLUT PATENTTIHAKEMUS
PATENTANSÖKAN SOM BLIVIT OFFENTLIG
PATENT APPLICATION MADE AVAILABLE TO THE
PUBLIC**

(21) Patentihakemus - Patentansökan - Patent application 964084

(51) Kansainvälinen patenttiluokitus - Internationell patentklassifikation -
International patent classification
A61F 13/15 (2006.01)
A61F 13/58 (2006.01)
A61F 5/44 (2006.01)

(22) Tekemispäivä - Ingivningsdag - Filing date 11.04.1995

(23) Saapumispäivä - Ankomstdag - Reception date 11.10.1996

(41) Tullut julkiseksi - Blivit offentlig - Available to the public 11.10.1996

(43) Julkaisupäivä - Publiceringsdag - Publication date 13.06.2019

(86) Kansainvälinen hakemus - 11.04.1995 PCT/SE1995/000389
Internationell ansökan - International
application

(32) (33) (31) Etuoikeus - Prioritet - Priority

12.04.1994 SE 9401224

(71) Hakija - Sökande - Applicant

1 • Mölnlycke AB, 405 03 Göteborg, SVERIGE, (SE)

(72) Keksijä - Uppfinnare - Inventor

1 • Romare, Anette, Sverige, SVERIGE, (SE)

(74) Asiamies - Ombud - Agent

Berggren Oy Ab, Antinkatu 3 C, 00100 Helsinki

(54) Keksinnön nimitys - Uppfinningens benämning - Title of the invention

Housuvaippa tai housuside, jossa on irrotettava etuosa

Byxblöja eller byxbinda med löstagbart framparti

Housuvaippa tai housuside, jossa on irrotettava etuosa
Byxblöja eller byxbinda med löstagbart framparti

10

Esillä olevan keksinnön kohteena on housuvaippa tai housuside, joka käsittää etuosan, takaosan ja niiden välissä olevan haaraosan, joka sisältää imukykyisen kappaleen, joka on suljettu sisä- ja ulkopäällyskerroksen väliin, ja etuosa on irrotettavasti liitetty takaosaan ensimmäisen kiinnityksen avulla.

Niin kutsuttujen "kaikki yhdessä" vaippojen tilalle on yhä useammin tulossa housuvaippa, jota myös kutsutaan harjoitushousuiksi, ja joka on tarkoitettu hieman vanhemmille vaippoja käyttäville lapsille. Housuvaipoilla on erittäin monta etua. Ne istuvat käyttäjälle hyvin, ne on helppo pukea ja riisua lapsen seistessä, ne istuvat tukevasti paikallaan, kun ne on puettu lapselle, ja ne mukautuvat miellyttävällä tavalla lapsen anatomian mukaisesti tämän liikkuessa. Housuvaippa muistuttaa myös tavanomaisia pikkuhousuja, jolloin on helppo ymmärtää, miten housuvaippoja on tarkoitus käyttää, ja siten usein hieman vanhemmat vaippaa käyttävät lapset pystyvät itse pukemaan housuvaipan päälleen. Housuvaipalla on kuitenkin myös joitakin huonoja puolia. Se on vaikea vaihtaa käyttäjän maatessa selällään, ja vaippaa vaihdettaessa on riisuttava kaikki vaipan päällä pidetyt vaatekappaleet. Käytettyä housuvaippaa ei myöskään pysty käärimään rullalle ja sulkemaan pussiin samalla tavalla kuin "kaikki yhdessä" vaippaa. Lisäksi likainen, ulosteita sisältävä housuvaippa todennäköisesti likaa käyttäjän housuvaippaa poistettaessa.

40 Julkaisussa GB-A-2 267 024 esitetään edellä esitetyn tyyppinen housuvaippa, jonka tarkoitus on poistaa mainitut

haittapuolet. Ensimmäinen irrotettava kiinnitys koostuu etuosaan tehdyistä heikennysviivoista, jotka sijaitsevat lähellä sen sivureunoja, ja uudelleen kiinnitettävä kiinnityskohta koostuu koukku- ja silmukkatyyppisistä kiinnittimistä, jotka on kiinnitetty etu- ja takaosan sivurenaliitoksesta ulkoneviin läppiin hieman etuosan sisäpuolelle. Tällaisen housuvaipan avaamiseksi tarvitaan useampia otteita, koska heikennysviivat ovat vaikeasti saavutettavassa paikassa. Lisäksi heikennysviivojen muodostaminen vaikeuttaa housuvaipan valmistusta.

Yksi esillä olevan keksinnön tavoitteista on aikaansaada housuvaippa, joka edellä mainitun tunnetun housuvaipan tavoin poistaa tavanomaisten housuvaippojen haittapuolet, ja joka voidaan helposti avata muutamalla kädenliikkeellä ja joka on helppo valmistaa.

Tavoite saavutetaan keksinnön mukaisesti johdannossa määritetyllä housuvaipalla tai housusiteellä, jolle on tunnusomaista, että joustavaa ainetta oleva kappale ulottuu etuosan yli ja on liitetty siihen suurelta osalta sen pintaa ensimmäisellä irrotettavalla kiinnityksellä, joka ulottuu kummaltakin puolelta ainekappaleen keskialuetta keskialueen sivureunoilta etuosan kumpaankin sivureunaan, ja että ainekappale on lisäksi liitetty takakappaleeseen. Koska ensimmäinen kiinnitys ulottuu laajan pinnan yli, pystytään kiinnitys mitoittamaan turvallisesti siten, että housuvaipan käytössä, ja erityisesti sitä päälle puettaessa, syntyvät voimat kohdistuvat ensimmäiseen kiinnitykseen, joka kestää ne hyvin samalla kun se voidaan helposti irrottaa poistamalla etuosasta joustavaa ainetta oleva kappale.

Keksinnön mukaisessa edullisessa sovellusmuodossa ainekappale on uudelleen kiinnitettävästi liitetty etuosaan toisen kiinnityksen avulla ja ensimmäinen kiinnitys tuhoutuu kiinnitystä avattaessa. Ensimmäinen kiinnitys sopivasti

koostuu hitsi- tai liimakuviosta, jonka ääriviivat näkyvät heikosti, ja ainekappale on joustava ja se on asennettu venytettynä siten, että se toimii vyötärökuminauhana. Ainekappaleen keskellä on väline, joka jakaa kappaleen 5 kahteen osaan, jotka ulkonevat keskialueelta housuvaipan kumpaakin sivureunaa kohti, ja toinen uudelleen kiinnitettävä kiinnitys on sijoitettu ainekappaleen ja etuosan väliin housuvaipan pitkittäisen symmetriaviivan kummallekin puolelle keskialueen sisällä, jolloin kiinnitys yhdistää 10 ainekappaleen kummankin osan housuvaipan etuosaan.

Seuraavassa keksintöä selitetään viitaten oheisiin piirroksiin, joissa

15 kuvio 1 esittää kaaviomaisesti edestä päin nähtynä keksinnön mukaisen housuvaipan yhden sovellusmuodon, kuvio 2 esittää edestä päin nähtynä kuvion 1 mukaisen housuvaipan vaipan ollessa avattuna, ja kuvio 3 esittää kuvion 1 kaltaisen kuvan keksinnön mukaisen housuvaipan toisesta sovellusmuodosta.

20

Kuvioissa 1 ja 2 esitetään keksinnön ensimmäisen sovellusmuodon mukainen housuvaippa. Housuvaippa on tarkoitus pukea samalla tavalla kuin alushousut, ja sille on tunnusomaista joustava vyötäröosa, jota voidaan venyttää 25 siten, että housuvaippa voidaan helposti vetää käyttäjän lantion yli sitä puettaessa ja riisuttaessa, ja joka on sillä tavalla joustava, että se käytössä varmasti pysyy paikallaan housuvaipan vyötäröosan jouston kohdistamien kokoonpuristumisvoimien ansiosta. Jotta mainitut toimintavaatimukset pystytään täyttämään samalla, kun eri tuotekokojen lukumäärä pidetään rajallisena, täytyy housuvaipan jousto edullisesti olla yli 80%, eli vyötäröosaa on pystyttävä venyttämään 1,8 kertaa siitä, mitä housuvaipan vyötäröympäryys on rentona tai venyttämättömänä. Käytössä 30 vaipan vyötäröosan yhdistyneet kokoonpuristumisvoimat, eli etuosan, takaosan ja sivuosien sisältämän joustokudoksen kohdistamien voimien yhteissumma, on edullisesti suurempi 35

kuin 3 N.

Kuvioissa 1 ja 2 esitetty housuvaippa on edullisesti koottu samalla tavalla kuin SE-patenttihakemuksessa 9200663-4 esitetty housuvaippa, jolloin se käsittää imukykyisen kappaleen 1, joka on suljettu sisä- ja ulkopäällyskerroksen 2 ja 3 väliin. Sisäpäällyskerros 2 läpäisee nestettä ja käsittää esimerkiksi huovikkeen, joka on koottu polyeteeni-, polypropeeni- ja polyesterikuiduista tai niiden sekoituksesta. Viskoosikuituja voidaan myös käyttää. Lisäksi on mahdollista muodostaa sisäpäällyskerros rei'itetystä muoviarkista, esimerkiksi rei'itetystä polyeteeniarkista. Ulkopäällyskerros 3 on nestettä läpäisemätön tai ainakin vettä hylkivä, ja se voi koostua esim. polyeteeni- tai huovikearkista, joka on päällystetty tai laminoitu polyolefiineillä siten, että siitä on tullut nestettä läpäisemätön tai ainakin vettä hylkivä. Esteettisistä ja psykologista syistä ulkopäällyskerros 3 voi koostua kahdesta kerroksesta, joista sisäpuolinen on nestettä läpäisemätön kerros, jonka ulkopuolelle on sijoitettu tekstiilimäistä ainetta oleva kerros. Tällöin housuvaippa sekä näyttää että tuntuu vähemmän muovivaatekappaleelta käyttäjän mielestä. Ulkopäällyskerroksen rakenteen ollessa esitetynlainen, ei nestettä läpäisemättömän arkin tarvitse olla yhtä suuri kuin tekstiili- tai tekstiilimäisen arkin, vaan se voi olla tätä arkkia pienempi, jolloin nestettä läpäisemätön päällyskerrokseen voidaan jättää pois housuvaipan sivuosista.

Imukykyinen kappale 1 voi esimerkiksi sisältää selluloosanukkamassaa, johon mahdollisesti on lisätty nk. superabsorboivaa ainetta olevia hiukkasia ja/tai kestopuovin sulamiskuituja, ja se voi käsittää yhden tai useamman kerroksen.

Alushousujen tapaan kuvioissa 1 ja 2 esitetty housuvaippa käsittää vyötäröaukon ja kaksi jalka-aukkoa, jotka ta-

vanomaisesti on varustettu kuminauhalla 4, 5. Housuvaippa puetaan päälle siten, että käyttäjän jalat työnnetään sisään jalka-aukoista ja housuvaippa vedetään käyttäjän lantion yli. Vyötäröaukon, eli vyötäröosan ylimmän osan, jousto-osien kohdistamat kokoonpuristusvoimat ovat edullisesti suuremmat kuin muissa kohdissa vyötäröosaa. Tällöin housuvaippa pysyy sille tarkoitettussa paikassa myös silloin, kun imukykyinen kappale on imenyt itseensä virtsaa.

10 Housuvaippa sisältää etuosan 6, takaosan 7 ja haaraosan 8 niiden välissä. Ainekappale 9, joka on valmistettu kuituisesta huovikkeesta tai muoviaineesta ja joka on joustavaa tai sopivalla tavalla tehty joustavaksi, ulottuu poikittain etuosan 6 yli, tämän sivureunojen välistä, ja liittyy 15 takaosan niihin osiin, jotka sijaitsevat sivusuunnassa housuvaipan etuosan ulkopuolella. Kappale 9 on liitetty housuvaipan etuosan ulkopäällyskerrokseen 3 hitsi- tai liimapistekuviolla 10, jonka ääriviivat erottuvat heikosti, joka kuvio ulottuu melkein koko ainekappaleen yli 20 lukuunottamatta aluetta 11, joka sijaitsee keskellä suhteessa housuvaipan pituussuuntaiseen symmetrialinjaan. Erotusviiva 12 jakaa ainekappaleen 9 kahteen osaan 13, 14 ja viiva ulottuu housuvaipan pituussuuntaista symmetrialinja pitkin. Uudelleen kiinnitettävät kiinnitykset 25 on asennettu keskialueelle 11 erotusviivan 12 kummallekin puolelle. Mainitut uudelleen kiinnitettävät kiinnitysvälineet voivat esimerkiksi olla haka ja silmukka, esim. Velcro-kiinnitys, jossa ulospäin ulkonevat hakavälineet käsittävät urososat 15, 16, jotka on kiinnitetty ainekappaleeseen 9. Kuvatussa sovellusmuodossa kiinnitysvälineiden 30 silmukkamaiset naarasosat 17 muodostavat nauha- tai kais- talekokonaisuuden, joka on asennettu päällyskerrokselle 3.

35 Kuten kuvioista 1 ja 2 nähdään, muodostavat edellä mainitut osat 13, 14 läpät, jotka ulkonevat housuvaipan takaosan päällyskerroksesta, jolloin ne muodostavat kokonaisuuden takaosan kanssa. On kuitenkin selvää, että osat

13 ja 14 voivat sen sijaan koostua kappaleista, jotka ovat erillään housuvaipan takaosasta ja jotka on kiinnitetty sen sivureunoihin jollakin sopivalla tavalla, esimerkiksi hitsaamalla.

5

Kuvailtu housuvaippa voidaan poistaa ja vaihtaa riisumatta housuja tai vastaavaa vaatekappaletta housuvaipan päältä, yksinkertaisesti sillä tavalla, että tartutaan keskialueen 11 erotusviivojen 12 muodostamiin irri oleviin läppiin ja vedetään kappaleen 9 osat 13 ja 14 irti etuosasta 6. Tämä käy helposti, koska vain muutama ulkopäällyskerroksen 3 ja ainekappaleen 9 välillä olevista kiinnityspisteistä 10 tarvitsee murtaa samanaikaisesti vedettäessä osia 13, 14 housuvaipan etuosasta. Kun osat 13, 14 on täysin irrotettu etuosasta, on housuvaippa kuviossa 2 esitetyn näköinen, jolloin etuosa ei enää ole kiinni takaosassa. Tämän jälkeen housuvaipan takaosa tai etuosa voidaan sijoittaa käyttäjän jalkojen väliin. Tämän jälkeen voidaan käyttäjälle laittaa uusi housuvaippa irrottamalla housuvaipan etuosa edellä kuvatulla tavalla ja sen jälkeen sijoittamalla uuden vaipan etu- tai takaosa käyttäjän jalkojen väliin. Seuraavaksi sivuosat kiinnitetään toisiinsa kiinnittämällä housuvaippa uudelleen kiinnitysvälineiden 15-17 avulla, jonka jälkeen housuvaippa voidaan vetää ylös lopulliseen asentoonsa samalla tavalla kuin alushousut, ellei tätä ole jo tehty samalla, kun housuvaippa on kiinnitetty uudelleen.

20

25

30

Poistettu housuvaippa kääritään rullalle osat 13, 14 kuviossa 2 osoittamassa asennossa, jonka jälkeen rullalle kääritty housuvaippa suljetaan paketiksi sitomalla yhteen housuvaipan osat 13, 14 tai kiinnittimien 15-17 avulla.

35

Näin ollen edellä kuvattu housuvaippa voidaan avata helposti käsiteltävien läppien avulla muutamalla käden liikkeellä yksinkertaisella ja helposti ymmärrettävällä tavalla. Lisäksi on helppoa mitoittaa kiinnityskuvio siten,

että ainekappale pysyy turvallisesti kiinnitettynä housuvaipan etuosaan siihen käytön ja käsittelyn aikana kohdistuvien mahdollisten kuormitusten aikana, ja samalla varmistaa, että kappaleen irrottamiseksi ulkopäällyskerroksesta tarvittavia kiinnityskohtia, jotka on katkaistava samanaikaisesti, on niin vähän, että ainekappale pystytään irrottamaan sopivan pienellä voimalla. Kiinnityskuvion ei tarvitse olla yhtenäinen, mutta se voi sopivasti olla tiiviimpi tai vahvempi housuvaipan etuosan sivureunojen ja yläkulmien kohdalta, jotta kyseiset osat eivät kääntyisi sisään käyttäjän kehoa vasten housuvaippaa puettaessa. Kuviossa 3 esitetään keksinnön mukaisen housuvaipan toinen sovellusmuoto, joka käsittää epäyhtenäisen kiinnityskuvion. Kuvion 3 mukainen housuvaippa eroaa kuvion 1 mukaisesta vaipasta vain siinä, että se on varustettu erilaisella kiinnityskuviolla. Tämän johdosta kuviossa 3 esitetyt housuvaipan osat, jotka vastaavat kuviossa 1 esitettyjä osia, on varustettu samoilla viitenumeroilla, kuin kuviossa 1, sillä erolla, että ne alkavat sadalla, jolloin niitä ei esitetä lähemmin. Kuviossa 3 esitetyssä sovellusmuodossa kiinnityspisteiden 110 epäyhtenäinen kuvio katkeaa keskialueen 111 kummaltakin puolelta siten, että keskialueen ja kummankin sivureunaosan välisellä alueella ei ole kiinnityskohtia. Jotta olisi mahdollista käyttää tällaista katkennutta kiinnityspistekuviota ja kuitenkin irrottaa ainekappale 109 sopivan pienellä voimalla, täytyy kiinnityspisteitä sisältävät alueet yhdessä muodostaa riittävän suuren alueen. Täten kuviossa 3 esitetyn sovelluksen mukaisella ainekappaleella 109 pitäisi olla kiinnityspistekuvio 110, jonka ääriviivat erottuvat heikosti, ainakin 50% ja edullisesti 75% alueestaan, .

Keksinnön mukainen housuvaippa on helppo valmistaa, koska voidaan käyttää tavanomaisia valmistusmenetelmiä, joihin lisätään ylimääräinen hitsaus- tai liimaustoiminta. Käytettyä housuvaippaa voidaan käsitellä tyydyttävällä tavalla myös hygienianäkökulmasta katsottuna.

Esitettyjen sovellusmuotojen yhden vaihtoehdon mukaisesti avoin housuvaippa kiinnitetään uudelleen sitomalla yhteen kunkin ainekappaleen 9, 109 erilliset osat 13, 14 ja 113, 114. Tähän vaihtoehtoon ei tarvita Velcro-tyyppisiä tai muun tyyppisiä uudelleen kiinnitettäviä kiinnittimiä.

Esitetyissä sovellusmuodoissa muodostavat ainekappaleet 9, 109 joustavan vyötärönauhan, jonka takia se asennetaan venytettynä, jolloin housuvaipan takaosa voidaan joko varustaa tavanomaisella joustavalla vyötärönauhalla tai jättää ilman. Esitettyjen housuvaippojen eräessä toisessa sovellusmuodossa ainekappaleet 9, 109 voivat ulottua poikittain housuvaipan yli ja olla kiinnitetyt sen takaosaan ympärikulkevan vyötärönauhan muodostamiseksi.

Keksinnön eräessä toisessa sovellusmuodossa (ei esitetä) on ainekappaleen ja housuvaipan etuosan yhteenliittävä väline uudelleen kiinnitettävä, ja se koostuu esimerkiksi uudelleen kiinnitettävästä tarrapinnoitteesta. Tässä tapauksessa kiinnitys käsittää myös erillisistä liimapistleistä koostuvan kuvion, jonka ääriviivat näkyvät heikosti. Kiinnitys voi mahdollisesti käsittää mekaaniset, uudelleen kiinnitettävät kiinnittimet, esimerkiksi haka ja silmukka, joista voidaan mainita Velcro-kiinnittimet. Tässä tapauksessa ei ole välttämätöntä sijoittaa keskialueelle uudelleen kiinnitettäviä kiinnittimiä. On tietenkin mahdollista sisällyttää irrotettavien kiinnityspisteiden kuvioon sellaisia kiinnityspisteitä, jotka tuhoutuvat, kun housuvaippa avataan ensimmäisen kerran.

Edellä esitetyistä sovellusmuodoista käy ilmi, että kiinnityskuvion tulee ulottua lähes koko ainekappaleen yli, jotta kuormitus leviäisi isolle alueelle, jolloin kiinnitykset voidaan tehdä helposti avattaviksi ilman, että ne helposti rikkoutuvat housuvaipan ollessa normaalissa käytössä.

Vaikka edellä esitettyjen sovellusmuotojen kohteena on yksinomaan housuvaipat, on selvää, että keksintöä voidaan soveltaa myös housusiteisiin, eli alushousuihin, joihin on muodostettu imukykyiset osat, jotka on tarkoitettu imemään itseensä kuukautisvuotoa tai pieniä määriä pidätyskyvyttömyydestä johtuvia nesteitä.

Lisäksi on selvää, että esitettyjä ja kuvattuja sovellusmuotoja voidaan muokata keksinnön piirin puitteissa. Esimerkiksi ainekappaleen kahteen osaan erottava erotusviiva voidaan korvata rei'itysviivalla tai repäisynauhalla. Erotusviivan reunat voidaan pitää yhdessä irrotettavalla teipillä tai vastaavalla. Ainekappaleen ei myöskään tarvitse olla joustava, koska housuvaippa voidaan varustaa tavanomaisella vyötarökuminauhalla, esim. joustinlangoilla, jotka on venytettyinä asennettu kahden päällyskerroksen väliin. Muita kuin haka ja silmukka -tyyppisiä, uudelleen kiinnitettäviä kiinnitysvälineitä voidaan käyttää, esim. uudelleen kiinnitettäviä tarrakiinnittimiä, muotoon sidottuja kiinnittimiä, jotka käsittävät yhdessä toimivat ulokkeet ja urat, jne. Täten ainoastaan oheiset patenttivaatimukset rajoittavat keksintöä.

Patenttivaatimukset

1. Housuvaippa tai housuside, joka käsittää etuosan (6; 106), takaosan (7; 107) ja niiden välissä olevan haaraosan (8; 108), joka sisältää imukykyisen kappaleen (1; 101),
5 joka on suljettu sisä- ja ulkopäällyskerroksen (2,3; 102,103) väliin, ja etuosa on irrotettavasti liitetty takaosaan ensimmäisen kiinnityksen (10; 110) avulla, t u n n e t t u siitä, että joustavaa ainetta oleva kappale (9; 109) ulottuu etuosan (6) yli ja on liitetty siihen
10 vähintään 50% osalta sen pintaa ensimmäisen irrotettavan kiinnitysvälineen (10; 110) avulla, joka ulottuu kummaltakin puolelta ainekappaleen (9;109) keskialuetta (11; 111) keskialueen (11; 111) sivureunoilta etuosan (6; 106) kumpaankin sivureunaan, ja että ainekappale (9; 109) on myös
15 liitetty takakappaleeseen (7; 107).

2. Patenttivaatimuksen 1 mukainen housuvaippa, t u n n e t t u siitä, että ainekappale (9; 109) on uudelleen kiinnitettävästi kiinnitetty etuosaan (6; 106) toisen
20 kiinnityksen (15-17; 115, 116) avulla.

3. Patenttivaatimuksen 2 mukainen housuvaippa, t u n n e t t u siitä, että ensimmäinen kiinnitys (10;110) tuhoutuu sitä irrotettaessa.

25 4. Patenttivaatimuksen 1, 2 tai 3 mukainen housuvaippa, t u n n e t t u siitä, että ensimmäinen kiinnitys (10;110) käsittää hitsi- tai liimakuvion, jonka ääriviivat erottuvat heikosti.

30 5. Patenttivaatimuksen 4 mukainen housuvaippa, t u n n e t t u siitä, että kiinnityskuvio on keskialueen (111) kummaltakin puolelta katkaistu siten, että ainekappale (109) ei ole kiinni etuosassa (106) niillä alueilla, jotka
35 sijaitsevat etuosan (106) kummankin sivureunan ja keskialueen välillä.

6. Patenttivaatimuksen 4 tai 5 mukainen housuvaippa, t u n n e t t u siitä, että kiinnityskuvio on muita alueita tiheämpi etuosan (6;106) sivureunoilla ja yläkulmissa.

5 7. Minkä tahansa patenttivaatimuksen 1-6 mukainen housuvaippa, t u n n e t t u siitä, että ainekappale (9;109) on joustava ja se on asennettu venytettynä ja toimii joustavana vyötarönauhana.

10 8. Minkä tahansa patenttivaatimuksen 1-7 mukainen housuvaippa, t u n n e t t u siitä, että ainekappale (9;109) sisältää keskialueella (11;111) välineen (12;112) ainekappaleen erottamiseksi kahteen osaan (13, 14;113, 114), jotka ulottuvat keskialueelta housuvaipan kumpaankin sivureunaan.

15 9. Patenttivaatimuksen 8 mukainen housuvaippa, t u n n e t t u siitä, että toinen uudelleen kiinnitettävä kiinnitys (15-17;115,116) ainekappaleen (9;109) ja etuosan (6;106) välissä on sijoitettu vaipan pitkittäisen symmetriaviivan kummallekin puolelle keskialueen (11;111) sisäl-
20 le, jolloin kiinnitykset (15, 17 ja 16, 17;115, 116) kiinnittävät ainekappaleen (9;109) osat (13, 14;113, 114) housuvaipan etuosaan.

25 10. Patenttivaatimuksen 1 mukainen housuvaippa, t u n n e t t u siitä, että ensimmäinen irrotettava kiinnitys on uudelleen kiinnitettävä kiinnitys.

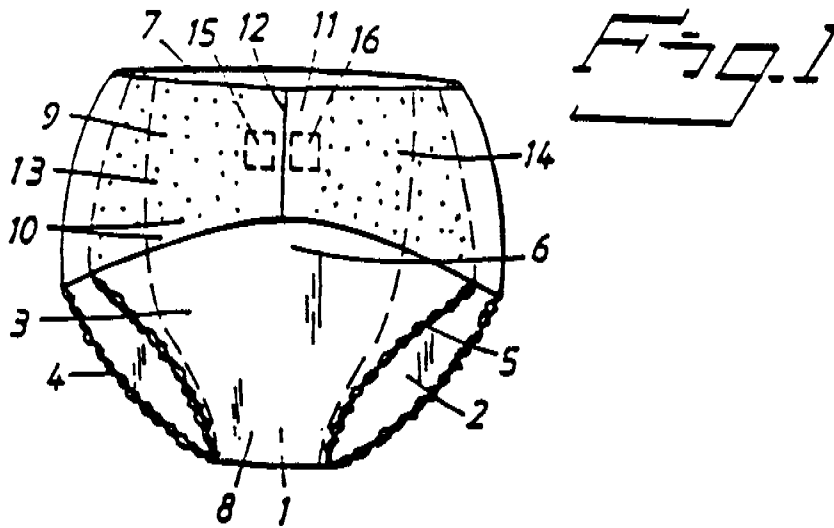


Fig. 1

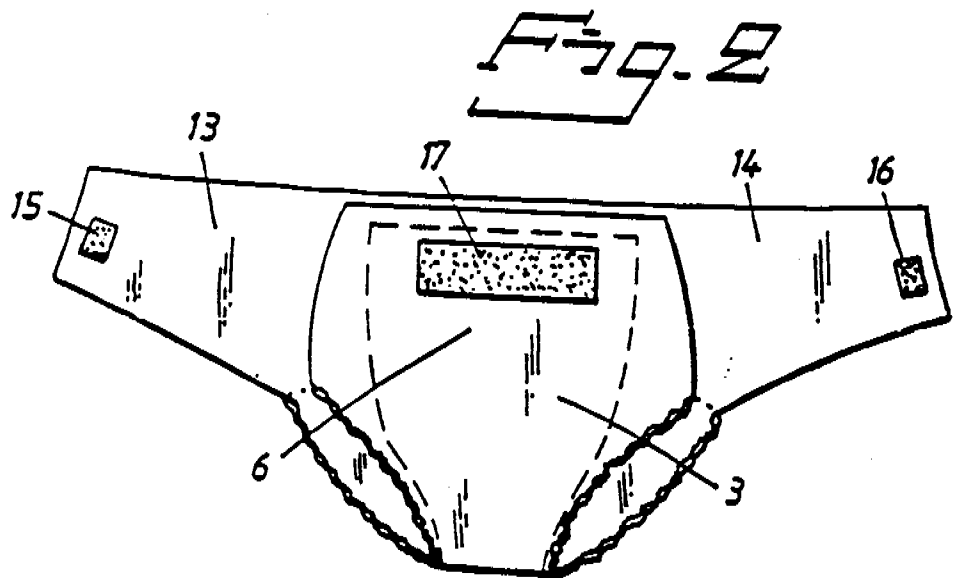


Fig. 2

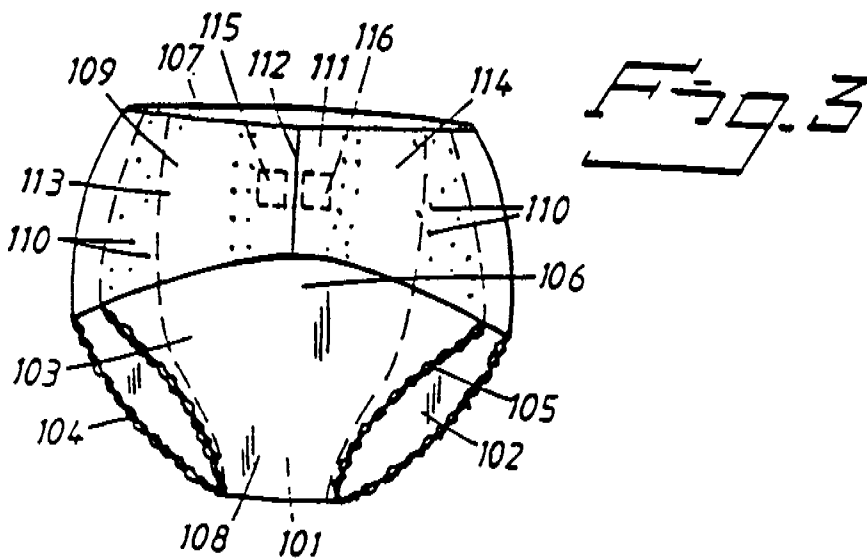


Fig. 3