



## (12) PATENTANSØGNING

Patent- og  
Varemærkestyrelsen

---

(51) Int.Cl<sup>7</sup>: A 22 B 5/00

(21) Patentansøgning nr: PA 2003 01218

(22) Indleveringsdag: 2003-08-26

(24) Løbedag: 2000-09-15

(41) Alm. tilgængelig: 2003-08-26

(71) Ansøger: Slagteriernes Forskningsinstitut, Maglegårdsvej 2, 4000 Roskilde, Danmark

(72) Opfinder: Carsten Jensen, Kongemarksvej 53, 4000 Roskilde, Danmark  
Niels R. Jensen, Rygårds Alle 33A, 2900 Hellerup, Danmark  
Søren Dybdal, Blågårdsgade 21, 3tv, 2200 København N, Danmark

(74) Fuldmægtig: Internationalt Patent-Bureau A/S, Høje Taastrup Boulevard 23, 2630 Taastrup, Danmark

---

(54) Benævnelse: Apparat og fremgangsmåde til automatisk at adskille mindst et organ fra et pluckssæt fra en slagtekrop

(57) Sammendrag:

Apparat til behandling af pluckssæt med i det mindste mellemgulv (27), en nyre (21) og lever (28), omfattende en transportør (1) med kroge (2) til at ophænge og fremføre pluckssættet (3) i mellemgulvet (27), midler (4) til at gribe nyrerne (21) og skæreorganer (19; 20) til at overskære forbindelsen mellem nyrerne og resten af pluckssættet (3), idet midlerne til at gribe nyrerne (21) omfatter et slidselement (4) med en slids (7) med en indløbsåbning (8), hvilken slids (7) har en sådan bredde, at nyrefedt (18) tillades at trænge ind i slidsen (7), medens leveren (28) ikke tillades at trænge ind.

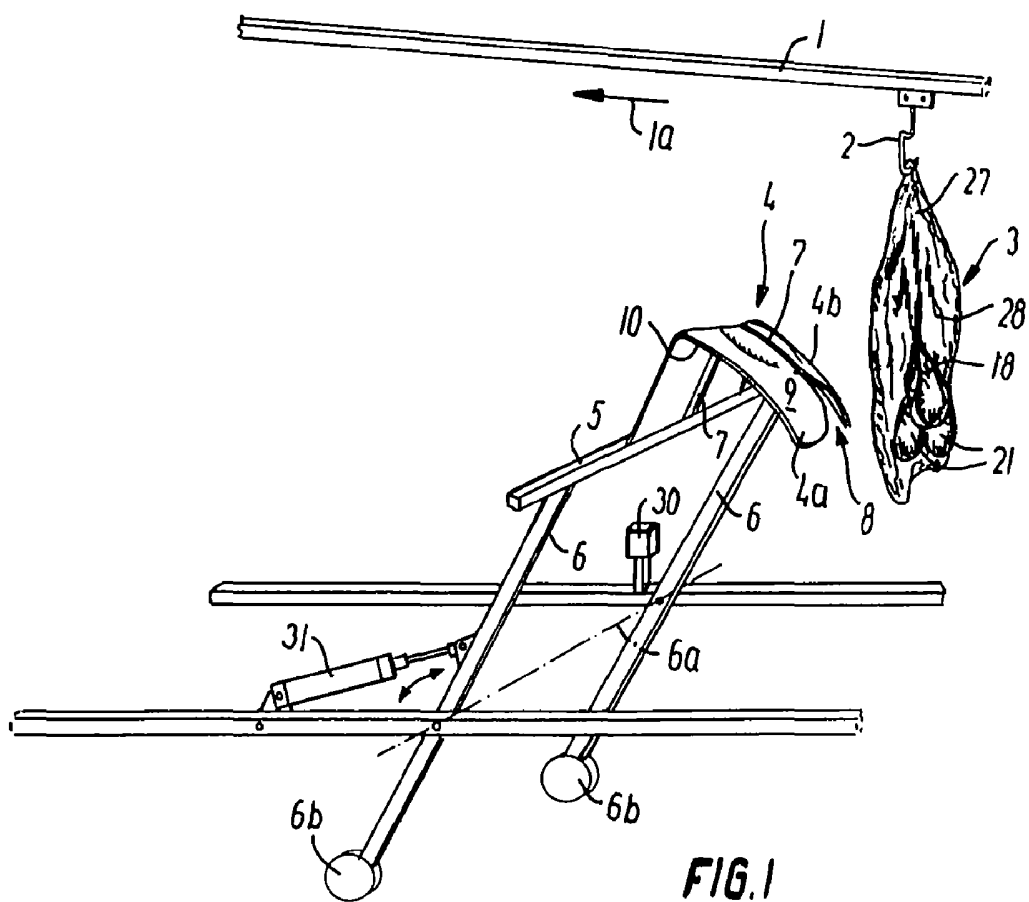


FIG. 1

## P A T E N T K R A V

1. Apparat til automatisk at adskille mindst ét organ fra et pluckssæt (3) fra en slagtekrop, hvilket pluckssæt (3) i det mindste omfatter mellemgulv (27),  
5 en nyre (21) og lever (28), k e n d e t e g n e t ved en transportør (1) med kroge (2) til at ophænge og fremføre pluckssættet (3) i mellemgulvet (27), midler (4) til at gribe nyrerne (21) og skæreorganer (19; 20) til at overskære forbindelsen mellem nyrer-  
10 ne og resten af pluckssættet (3), idet midlerne til at gribe nyrerne (21) omfatter et slidselement (4) med en slids (7) med en indløbsåbning (8), hvilken slids (7) har en sådan bredde, at nyrefedt (18) tillades at trænge ind i slidsen (7), medens leveren  
15 (28) ikke tillades at trænge ind.

2. Apparat ifølge krav 1, k e n d e t e g - n e t ved midler til at overskære forbindelser henholdsvis mellem nyrefedt (18) og resten af pluckssættet (3) og mellem nyrefedt (18) og nyrerne (21)  
20 samt eventuelt midler (17) til at gribe nyrefedt (18).

3. Apparat ifølge krav 1 eller 2, k e n d e t e g n e t ved, at slidselementet (4) omfatter en skråtstillet, eventuelt hvælvet, plade (4a, 4b) med  
25 en slids (7).

4. Apparat ifølge krav 1-3, k e n d e t e g - n e t ved midler (5, 6, 6a, 6b) til ophængning af slidselementet (4) med mulighed for bevægelse i transportørens (1) bevægelsesretning (1a), detek-  
30 teringsmidler (30) til at detektere en kraftpåvirkning af slidselementet (4) i nævnte bevægelsesretning (1a) samt midler til aktivering af skæreorganerne (17, 23) som følge af detekteringen.

5. Fremgangsmåde til automatisk at adskille  
35 mindst ét organ fra et pluckssæt (3) fra en slagte-

krop, hvilket pluckssæt (3) i det mindste omfatter mellemgulv (27) og lever (28), k e n d e t e g - n e t ved, at pluckssættet (3) ophænges i mellemgulvet (27) på en krog (2) og ved hjælp af krogen (2) 5 fremføres af en transportør (1), at nyren eller nyrene (21) gribes, og at forbindelsen mellem nyrene og resten af pluckssættet (3) overskæres, idet pluckssættet (3) ledes hen over et element (4) med en slidse (7), hvorved leveren (28) glider hen over ele- 10 mentet (4), medens nyrefedt (18) glider ind i slidsen (7) og nyrene (21) fanges under elementet (4), før forbindelsen overskæres.

6. Fremgangsmåde ifølge krav 5, k e n d e - t e g n e t ved, at nyrefedt (18), i hvilket ny- 15 rerne (21) hænger, fortrinsvis også gribes, og at forbindelserne henholdsvis mellem nyrene (21) og nyrefedt (18) og mellem nyrefedt (18) og resten af pluckssættet (3) overskæres.



