

發明專利說明書

(本申請書格式、順序及粗體字，請勿任意更動，※記號部分請勿填寫)

※申請案號：96120380

A61F^{3/6} (2006.01)

※申請日期：96年06月06日

※IPC分類：

A61F^{13/471} (2006.01)

一、發明名稱：

(中) 用後即棄式紙尿褲
(英)

二、申請人：(共 1 人)

1. 姓名：(中) 優你 嬌美股份有限公司
(英) UNI-CHARM CORPORATION

代表人：(中) 1. 高原豪久
(英) 1. TAKAHARA, TAKAHISA

地址：(中) 日本國愛媛縣四國中央市金生町下分一八二番地
(英) 182 Shimobun, Kinsei-cho, Shikokuchuo-shi, Ehime-ken, Japan

國籍：(中英) 日本 JAPAN

三、發明人：(共 1 人)

1. 姓名：(中) 笹山賢一
(英) SASAYAMA, KENICHI

國籍：(中) 日本
(英) JAPAN

四、聲明事項：

◎本案申請前已向下列國家(地區)申請專利 主張國際優先權：

【格式請依：受理國家(地區)；申請日；申請案號數 順序註記】

1. 日本 ; 2006/06/15 ; 2006-166470 有主張優先權

發明專利說明書

(本申請書格式、順序及粗體字，請勿任意更動，※記號部分請勿填寫)

※申請案號：96120380

A61F^{3/6} (2006.01)

※申請日期：96年06月06日

※IPC分類：

A61F^{13/471} (2006.01)

一、發明名稱：

(中) 用後即棄式紙尿褲
(英)

二、申請人：(共 1 人)

1. 姓名：(中) 優你 嬌美股份有限公司
(英) UNI-CHARM CORPORATION

代表人：(中) 1. 高原豪久
(英) 1. TAKAHARA, TAKAHISA

地址：(中) 日本國愛媛縣四國中央市金生町下分一八二番地
(英) 182 Shimobun, Kinsei-cho, Shikokuchuo-shi, Ehime-ken, Japan

國籍：(中英) 日本 JAPAN

三、發明人：(共 1 人)

1. 姓名：(中) 笹山賢一
(英) SASAYAMA, KENICHI

國籍：(中) 日本
(英) JAPAN

四、聲明事項：

◎本案申請前已向下列國家(地區)申請專利 主張國際優先權：

【格式請依：受理國家(地區)；申請日；申請案號數 順序註記】

1. 日本 ; 2006/06/15 ; 2006-166470 有主張優先權

九、發明說明

【發明所屬之技術領域】

本發明是關於用後即棄式紙尿褲。尤其是關於具有可掏出男性器官之開口部的用後即棄式紙尿褲。

【先前技術】

一直以來作為高齡者或身障者等使用的吸收性物品有例如：用後即棄式紙尿褲、學習褲、失禁用紙尿褲等。該等的吸收性物品皆依照穿用者的生活習慣或看護等級被分別使用。在這裡，用後即棄式紙尿褲一般是作為對於如高齡者或身障者等，獨力排泄行為困難的人，不會洩漏排泄物並予以保持吸收的看護用或用於排泄等的輔助具而被使用。

然而，用後即棄式紙尿褲不僅用於獨力排尿行為困難的人，即使可獨力進行排尿行為的人也有使用的情形。例如：輕度失禁症等的身障者或可步行的高齡者等。可是，輕度失禁症的身障者或可步行的高齡者等因紙尿褲為一般獨力排尿行為困難的人所使用的印象，而對於穿用紙尿褲的事情本身具有的抗拒感較多。這是因為根據以往的紙尿褲的防漏觀點，在排尿時，並不具有具備一般在男性用內褲用來掏出男性器官用的排尿用取出口等。因此，獨力進行排尿時，穿用者必須進入個室進行與一般的排尿時之褪去紙尿褲等的不同動作。而且，這樣的行為尤其對於男性的穿用者來說是相當麻煩的行為，而會對於紙尿褲的穿用

事情更加深抗拒感。

而相對於此，例如在日本特開 2005-80996 號公報 (以下為日本特許文獻 1) 中揭示有即使是紙尿褲的穿用時也可將男性的器官掏出放入的吸收性物品。

日本專利文獻 1 的吸收性物品具備：內面薄片、外面薄片、和設在該等之間的中間薄片，且具有：穿用時區分成位於穿用者腹側的腹側部、位於背側的背側部、和這之間的胯下部的紙尿褲本體；以及黏貼在紙尿褲本體的胯下部的吸收體。於腹側部的內面及外面薄片設有在穿著時形成可掏出男性器官的開口部用的折線或區域。並且以挪開中間薄片的方式連通內面及外面薄片的開口部，在腹側部形成貫穿孔。藉此，形成即使是紙尿褲的穿設時也可將器官掏出放入。

【發明內容】

[發明所欲解決之課題]

然而，揭示在日本特許文獻 1 的吸收性物品在腹側部的內面及外面薄片雖形成有將器官掏出用的開口部，但該開口部僅為開口的構成，而有所謂不易將開口部撐開，不易掏出男性器官的問題。且該吸收性物品當穿用者要排尿時，為了將男性器官從開口部掏出還需要各種的動作。例如：穿用者必須將設在中間薄片的固定構件卸下，挪開該中間薄片。而這樣的行為對於例如因麻痺等只有單手可以使用的穿用者來說，為獨力進行排尿行為困難的東西。且

因中間薄片被固定在固定構件，所以將中間薄片從固定構件卸下時，會有產生特有聲音之虞。因此，在排尿時會有被周遭發現穿用著紙尿褲之虞，而對於使用該紙尿褲的情形更增加抗拒感。

本發明示有鑑於以上的課題而研發者，並以提供在排尿時，可容易將男性器官掏出的用後即棄式紙尿褲為目的。

[用以解決課題的手段]

本發明者，為了達成上述目的發現在用後即棄式紙尿褲的預定位置設置排尿用的開口部，使用後即棄式紙尿褲的預定部位形成可伸縮的方式，可使排尿行為變的容易，而完成了本發明。具體而言，是以提供如以下的用後即棄式紙尿褲為目的。

(1)一種用後即棄式紙尿褲，具備有：至少具有前身布與後身布的本體；配設在上述本體的至少一部分的透液性的表面薄片；配設在上述表面薄片的厚度方向一方側的不透液性的背面薄片；以及配設在上述表面薄片和上述背面薄片之間的液體保持性的吸收體，於上述前身布設有：藉由連結隔著延伸於該用後即棄式紙尿褲的長方向將寬方向分成兩等分的大致中心線，彼此分開的各點而形成可將上述前身布的預定部位分開的可開口部、或可在上述前身布的預定部位開口的開口部。

(2)如(1)記載的用後即棄式紙尿褲，其中，上述吸收

體形成大致縱長形，並且至少配置在上述前身布，上述可開口部或上述開口部形成在從上述前身布的上上述吸收體的預定的外緣分開的位置。

(3)如(1)或(2)記載的用後即棄式紙尿褲，其中，該用後即棄式紙尿褲是藉由將上述前身布與上述後身布在預定的位置預先接合或卡止的方式、或在穿著時接合或卡止的方式，可形成具有腰圍開口部和一對腿圍開口部的短褲形狀，

形成上述短褲形狀時，於沿著上述短褲形狀的外周將上述腰圍開口部附近的上述後身布的大致中央部、和上述可開口部或上述開口部的附近相連的區域的開口伸縮區域，至少上述開口伸縮區域的一部分形成可拉伸或伸縮。

(4)如(3)記載的用後即棄式紙尿褲，其中，上述開口伸縮區域的拉伸時的拉伸倍率是形成可至少拉伸非拉伸時的 1.1 倍以上。

(5)如(3)或(4)記載的用後即棄式紙尿褲，其中，上述開口伸縮區域是含有上述前身布的上上述可開口部、或形成在上述開口部的上述短褲形狀的胯下方向側預定位置的彈性開口區域。

(6)如(3)(4)記載的用後即棄式紙尿褲，其中，上述開口伸縮區域含有形成在上述後身布的上上述腰圍開口部附近的上述後身布的全部或一部分的彈性後身布區域。

(7)如(3)或(4)記載的用後即棄式紙尿褲，其中，上述開口伸縮區域含有形成在含有上述前身布與上述後身布的

接合或卡止位置的邊界部附近全部或一部分的彈性邊界區域。

(8)如(1)至(7)中任一項記載的用後即棄式紙尿褲，其中，於上述前身布，在含有上述可開口部、或上述開口部的位置設有輔助薄片。

(9)如(8)記載的用後即棄式紙尿褲，其中，上述輔助薄片在其全部或一部分具備有彈性構件。

(10)如(8)或(9)記載的用後即棄式紙尿褲，其中，上述輔助薄片在其全部或一部分配置有上述吸收體。

根據本發明，可提供在排尿時，可容易掏出男性器官的用後即棄式紙尿褲。

【實施方式】

[用以實施發明的形態]

以下，一邊參照圖面一邊就本發明的實施形態進行說明。此外，本發明的實施形態並不受下述的實施形態所限制，且本發明的技術範圍為不受其限制者。例如，本實施形態中，雖針對成人用的用後即棄式紙尿褲進行說明，但本發明並不限定於此。例如也可作為孩童的如廁訓練用的用後即棄式紙尿褲來使用。

又於以下的實施形態，將用後即棄式紙尿褲之中朝向穿用者身體的側作為肌膚抵接面側，將與肌膚抵接面側相反側作為非肌膚抵接面側。

第 1 圖(A)為本發明第 1 實施形態的用後即棄式紙尿

褲的前視圖。第 1 圖 (B) 為第 1 圖 (A) 的 X-X 剖視圖。第 2 圖為第 1 實施形態的用後即棄式紙尿褲的展開狀態的透視分解組裝圖。第 3 圖 (A) 表示短褲型的用後即棄式紙尿褲的穿著狀態的立體圖。第 3 圖 (B) 表示展開型的用後即棄式紙尿褲的穿著狀態的立體圖。第 4 圖 (A) 為第 1 實施形態的用後即棄式紙尿褲的展開圖。第 4 圖 (B) 是將第 4 圖 (A) 的用後即棄式紙尿褲作成短褲型的前視圖。第 5 圖 (A) 表示第 1 實施形態的開口部的前視圖。第 5 圖 (B) 表示開口部的其他形態的前視圖。第 5 圖 (C) 表示開口部的其他形態的前視圖。第 6 圖 (A) 表示開口部與吸收體的位置關係的前視圖。第 6 圖 (B) 表示開口部與吸收體的位置關係的展開圖。第 7 圖 (A) 表示輔助薄片之遮蓋薄片的立體圖。第 7 圖 (B) 表示遮蓋薄片的其他形態的立體圖。第 8 圖 (A) 表示遮蓋薄片的接合位置的前視圖。第 8 圖 (B) 表示遮蓋薄片的其他接合位置的前視圖。第 9 圖 (A)、(B)、(C)、(D)、(E) 表示遮蓋薄片的接合位置的剖視圖。第 10 圖 (A) 表示彈性構件的配置位置的前視圖。第 10 圖 (B) 表示彈性構件的其他配置位置的前視圖。

第 11 圖表示第 1 實施形態的用後即棄式紙尿褲的穿著狀態的立體圖。第 12 圖表示將第 11 圖的開口部打開的狀態的立體圖。第 13 圖 (A) 表示第 1 實施形態的用後即棄式紙尿褲的開口伸縮區域的立體圖。第 13 圖 (B) 表示將開口伸縮區域拉伸的方式，使開口部開口的狀態的圖。第 14 圖 (A) 表示彈性開口區域的立體圖。第 14 圖 (B) 表示將

彈性開口區域拉伸的方式，使開口部開口的狀態的圖。
第 15 圖 (A) 表示彈性後身布區域的立體圖。第 15 圖 (B) 表示將彈性後身布區域拉伸的方式，使開口部開口的狀態的圖。第 16 圖 (A) 表示彈性邊界區域的立體圖。第 16 圖 (B) 表示藉由彈性邊界區域的拉伸，使開口部開口的狀態圖。
第 17 圖 (A) 表示第 2 實施形態的用後即棄式紙尿褲的展開圖。第 17 圖 (B) 表示第 2 實施形態的用後即棄式紙尿褲的開口部與吸收體的位置關係的展開圖。第 18 圖 (A) 表示第 2 實施形態的用後即棄式紙尿褲的立體圖。第 18 圖 (B) 為第 18 圖 (A) 的 Y-Y 剖視圖。第 19 圖表示第 2 實施形態的用後即棄式紙尿褲的穿用狀態的立體圖。第 20 圖表示將第 2 實施形態的用後即棄式紙尿褲的開口部打開的狀態的立體圖。

第 21 圖表示遮蓋薄片的其他實施形態的立體圖。第 22 圖表示第 3 實施形態的用後即棄式紙尿褲的穿用狀態的立體圖。第 23 圖表示將第 3 實施形態的用後即棄式紙尿褲的開口部打開的狀態的立體圖。第 24 圖表示第 4 實施形態的用後即棄式紙尿褲的展開圖。第 25 圖表示第 4 實施形態的用後即棄式紙尿褲的穿用狀態的立體圖。第 26 圖表示將第 4 實施形態的用後即棄式紙尿褲的開口部打開的狀態的立體圖。

〈 1 〉 第 1 實施形態

〈 1.1 〉 整體構成

使用本發明的第 1 實施形態的用後即棄式紙尿褲 1，

說明本發明的用後即棄式紙尿褲的整體構成。第 1 實施形態的用後即棄式紙尿褲 1 具備：用後即棄式紙尿褲本體 10、和形成在用後即棄式紙尿褲本體 10 的預定位置的可開口部 5。可開口部 5 是用來掏出穿用者的男性器官而被使用的。因此，第 1 實施形態的用後即棄式紙尿褲 1 基本上是作為男性用而被使用的用後即棄式紙尿褲。

可開口部 5 是形成在連結延伸於前身布 2 的用後即棄式紙尿褲 1 的長方向(LD)隔著將寬方向(WD)分成兩等分的大致中心線彼此分開的各點的撕開線上。且可開口部 5 是由將細縫或開口等的切斷部間歇性地設在撕開線上的方式所形成。使用時，首先，將可開口部 5 的腹上方(RD)側的一部分朝腹上方(RD)拉，撕開毗鄰在可開口部 5 的切斷部以外的部分。藉此，使可開口部 5 開口，成為可使用的。且可開口部 5 是由輔助薄片之遮蓋薄片 6 所覆蓋。

〈 1.2 〉用後即棄式紙尿褲本體

如第 1 圖至第 4 圖所示，用後即棄式紙尿褲本體 10 具有：形成用後即棄式紙尿褲本體 10 的外型的本體 13；形成大致縱長形的透液性的表面薄片 11；形成大致縱長形的不透液性的背面薄片 14；以及形成大致縱長形的液體保持性的吸收體 12。本體 13 在穿著時形成短褲型。表面薄片 11 設在本體 13 的肌膚抵接面側構成表面層。背面薄片 14 設在表面薄片 11 的一方側之本體 13 的非肌膚抵接面側構成背面層。吸收體 12 配置在表面薄片 11 與背面薄片 14 之間的表面薄片 11 與本體 13 之間構成吸收層。

於此，大致縱長形是指：包含具有長方向(LD)與寬方向(WD)的大致矩形的東西。而長方向(LD)的兩邊的一部分還包含有朝長方向(LD)的中心方向凹陷的東西或朝中心方向與相反方向隆起的東西。即吸收體 12 是作成包含在吸收體 12 的長方向(LD)的一部分，寬方向(WD)的長度不同的吸收體。且吸收體 12 也可朝寬方向(WD)配置成縱長狀，也在腹上方(RD)配置成縱長狀。

吸收體 12 亦可以包裹在薄紙(無圖示)或親水性不織布(無圖示)的狀態下配置著。吸收體 12 包裹在親水性不織布時，吸收體 12 亦可為不使用表面薄片 11 的構成或僅使用部分表面薄片 11 的構成。藉此，例如可謀求生產成本的減少。再者，背面薄片 14 也可使用在背面薄片 14 的非肌膚抵接面側接合不織布等的薄片。在背面薄片 14 的非肌膚抵接面側接合不織布等的方式，適合用來作為提昇穿用者穿著時等的肌膚觸感。又於背面薄片 14 使用不透液性的薄膜時，藉由在不透液性的薄膜接合有不織布等，可防止例如因不透液性的薄膜的摩擦產生的不舒服的聲音。

本體 13 具有：穿用時的前身布 2、後身布 3、與形成在前身布 2 及後身布 3 之間的胯下部 4。本體 13 是在前身布 2 與後身布 3 的預定位置的接合部 8，將前身布 2 與後身布 3 接合的方式形成短褲形狀。亦即，在接合部 8 將前身布 2 與後身布 3 接合的方式，形成位在穿用狀態的穿用者的腹部周圍的腰圍開口部 9、和分別位在穿用者兩腳

的一對腿圍開口部 7。在這裡，前身布 2 與後身布 3 的預定位置是指：與穿用狀態的腹上方 (RD) 正交的方向 (以下稱為寬方向 (WD)。) 的前身布 2 及後身布 3 的兩側之中，去除腿圍開口部 7 的部分。而前身布 2 與後身布 3 還包含例如以將展開狀態的用後即棄式紙尿褲 1 的長方向 (LD) 分成兩等分的寬方向 (WD) 的中心線所區分的東西。

而於本實施形態，雖針對如第 3 圖 (A) 所示，在預定的接合部 8 接合前身布 2 與後身布 3 的方式，形成具有腰圍開口部 9 及一對腿圍開口部 7 的短褲型的用後即棄式紙尿褲 1 進行說明，但本發明並不侷限於此。例如也可以卡止構件 8A 等卡止如第 3 圖 (B) 所示的前身布 2 與後身布 3 的方式，使用在可穿用的展開型的用後即棄式紙尿褲 1A。又例如也可在形成於短褲型的用後即棄式紙尿褲的前身布 2 及後身布 3 的預定接合部 8，以用在展開型的用後即棄式紙尿褲 1A 的可再卡止的平面扣具等的卡止構件用於可卡止的用後即棄式紙尿褲 1A。藉此，形成可為短褲型的用後即棄式紙尿褲，也可容易解開該紙尿褲的卡止，而可將短褲型的用後即棄式紙尿褲展開及再卡止。

表面薄片 11 形成大致縱長形，從本體 13 的前身布 2 跨後身布 3，沿著胯下部 4 而配置。吸收體 12 同樣形成大致縱長形，從本體 13 的前身布 2 跨後身布 3 沿著胯下部 4 而配置。可開口部 5 在用後即棄式紙尿褲本體 10 的前身布 2 形成在本體 13 的預定位置。例如在從前身布 2 的吸收體 12 分開預定距離的位置，形成與吸收體 12 的長

方向(LD)的一端側的外緣 41 大致平行。

如第 4 圖(A)及(B)所示，用後即棄式紙尿褲本體 10 在腰圍開口部 9 的周圍區域配置有複數條線狀的彈性構件 91。而彈性構件 91 也可為帶狀。且彈性構件 91 還可使用伸縮性不織布(由聚氨酯和聚丙烯的混合纖所形成的不織布等)或具伸縮薄膜等伸縮性的彈性薄片。

亦可在用後即棄式紙尿褲本體 10 的前身布 2 及後身布 3 的全部或一部分配置線狀的彈性構件、或是具伸縮性不織布或伸縮薄膜等的伸縮性的彈性薄片。又還可於本體 13 使用具伸縮性的彈性薄片。

又於本發明，亦可沿著吸收體 12 的寬方向(WD)的兩端配置使用彈性構件與防漏薄片所形成的防漏壁所謂腿部摺邊(無圖示)。具體而言是設置從吸收體 12、與本體 13 或背面薄片 14 之間朝吸收體 12 的寬方向(WD)延伸出的防漏薄片，在其防漏薄片的寬方向(WD)端部至少配置 1 根以上的彈性構件，也可以熱熔接著劑等予以固定。防漏薄片也可是延伸出在吸收體 12 的寬方向(WD)的狀態，以朝向吸收體 12 的寬方向(WD)的中心方向折返的方式，也可將其折返部配置在吸收體 12 的肌膚抵接面側。

而腿部摺邊為從吸收體 12 朝吸收體 12 的寬方向(WD)延伸出時，在吸收體 12 的長方向(LD)的大致中心區域，吸收體 12 與腿部摺邊的彈性構件的距離在 20mm 以上的範圍內為理想。此外，將腿部摺邊折返配置時，在大致中心區域，將腿部摺邊的防漏薄片朝寬方向展開的狀態，吸

收體 12 與腿部摺邊的彈性構件的距離在 20mm 以上的範圍內為理想。

形成短褲型的穿用前狀態的用後即棄式紙尿褲本體 10 的腹上方(RD)的長度(從胯下部 4 到腰圍開口部 9 的腹上方(RD)的長度的最大長度)可例舉如 350mm 至 450mm。又與用後即棄式紙尿褲本體 10 的腹上方(RD)正交的方向(以下稱為寬方向(WD))的展開狀態的各接合部 8 間的最大長度可例舉如 425mm 至 900mm。而所謂的展開狀態是指如第 4 圖(A)所示的前身布 2 與後身布 3 的非接合的狀態。且最大長度是指包含將因後述的線狀的彈性構件或具伸縮性基材薄片等的彈性力呈縮收狀態的用後即棄式紙尿褲本體 10 朝寬方向(WD)、及腹上方(LD)或胯下方向(LGD)拉伸的方式所獲得的長度。

又將用後即棄式紙尿褲 1 作為孩童用來使用時，例如形成短褲型的穿用前的狀態的孩童用的用後即棄式紙尿褲本體 10 的腹上方(LD)的長度可例舉如 200mm 至 300mm。且孩童用的用後即棄式紙尿褲本體 10 的寬方向(WD)的展開狀態的各接合部 8 間的最大長度可例舉如 300mm 至 450mm。

而背面薄片 14 在第 1 實施形態是配置在穿用者的肌膚抵接面側，但本發明中並不侷限於此。例如亦可設置在吸收體 12 與本體 13 之間或是當本體 13 是由複數片薄片所形成時則設置在各薄片之間。

〈 1.3 〉可開口部

如第 5 圖 (A) 所示，可開口部 5 是將例如細縫或開口等的切斷部 a 以間歇性(間隔 b)形成(例如折線狀)的可開口部。且可開口部 5 是藉由撕開各切斷部 a 間的鄰接部分的方式而可獲得預定大小的開口。在這裡，作為展開狀態的可開口部 5 的最大長度例如 100mm 以上，可例舉為用後即棄式紙尿褲本體 10 的展開狀態的寬方向的最大長度的 60% 以內範圍的長度。再者為 120mm 以上，在用後即棄式紙尿褲本體 10 的寬方向(WD)的長度 40% 以內範圍的長度為理想。為了掏出穿用者的男性器官，可開口部 5 的長度因而需要有 100mm 以上的長度。此外，當可開口部 5 的長度超過用後即棄式紙尿褲本體 10 的寬方向(WD)的長度 60% 範圍的長度時，穿用時之用後即棄式紙尿褲的上拉變的困難，因而變成不易使用的東西。

具體而言，當用後即棄式紙尿褲 1 的寬方向(WD)的長度為 550mm 時，可開口部 5 的長度可例舉為 200mm。

作成間歇性形成的切斷部 a 的間距是可將例如 1.0mm 至 20.0mm 的範圍內的切斷部 a 以 0.5mm 至 5.0mm 的範圍的間隔 b 連續設置。最理想的是切斷部 a 的範圍可例舉 2.0mm 至 8.0mm 的範圍。且間隔 b 的範圍可例舉 1.0mm 至 3.0mm 的範圍。而切斷部 a 最好與間隔 b 相同的長度或比間隔 b 還長。

可開口部 5 亦可在可開口部 5 的大致中央部設置 25mm 至 60mm 的裂開部(無圖式)。而所謂裂開部是指切斷可開口部 5 的本體 13 一部分的東西。如此在可開口部

5 的大致中央設置裂開部的方式，例如穿用者可將手指等插入裂開部，而可從這裡容易使可開口部 5 開口。又於可開口部 5 的兩端設有後述的補強用構件時，在可開口部 5 的補強用構件的部分最好預先設置裂開部。到補強用構件的部分為止複數個形成以間歇性連續所形成的切斷部 a 的話，因而會使補強用構件的各切斷部 a 之間變的不易撕開。

作為裂開部的長度具體上可例舉為 40mm。而作為補強用構件的可開口部 5 的裂開部的長度具體上可例舉為 30mm。例如可例舉相對於可開口部 5 的長度為 200mm 的長度，將兩端的補強用構件的裂開部的長度分別作成 30mm，將大致中央部的裂開部的長度作成 40mm，將兩端的各裂開部與大致中央部的裂開部之間的切斷部 a 作成 4.0mm，間隔 b 作成 1.0mm。

而本第 1 實施形態的可開口部 5 雖是以間歇性連續形成細縫或開口等的切斷部 a，但本發明並不侷限於此。例如第 5 圖(B)所示，可開口部 5 亦可藉由將本體 13 的一部分形成比其他本體 13 還薄，而比其他部分的強度還弱，並可以將該部分撕開的撕開線所形成。此外，可開口部 5 雖由直線所形成，但本發明並不侷限於此，亦可例如由曲線及直線和曲線的搭配所形成。又如第 5 圖(C)所示，可開口部 5 亦可在吸收體 12 的一部分形成切口，對切口該部分形成朝傾斜方向的彎曲或直線狀。又於吸收體 12 的一部分設置可開口部 5 用的區域，也可在吸收體 12 的內

部設置可開口部 5。

以間歇性形成細縫或開口等的切斷部 a 時或以切開線形成可開口部 5 時，爲了不將可開口部 5 的兩端撕斷，最好在本體 13 的可開口部 5 的兩端接合補強用構件(無圖式)。此外，當本體 13 是由複數片所構成時，補強用構件也可在各本體 13 之間，夾入可開口部 5 兩端的位置予以接合。

作爲補強用構件，例如亦可在寬方向、長方向皆使用撕裂強度(測定法：A-1 法(single tang)JIS L 1906)具有 5N 以上的不織布或薄膜等的構件。補強用構件的大小例如可例舉爲縱(腹上方)60mm×橫(寬方向)40mm 的大小。而補強用構件也可使用例如熱熔接著劑、熱封合、超音波封合等接合在可開口部 5 的兩端。而構成前身布 2 的本體 13 是由複數片所形成時，也可配置在各本體 13 之間從兩面將該部分接合或固定。

此外，可開口部 5 例如亦可在其兩端形成由圓或橢圓等的光滑的曲線所構成的圖形形狀。具體而言，亦可在可開口部 5 的兩端設置具備由圓或橢圓等的光滑曲線所構成的圖形形狀的孔。如此，藉由在可開口部 5 的兩端設置預定形狀的孔的方式，使可開口部 5 開口時，可增加其兩端的抗撕裂強度。且即使具有以間歇性形成細縫或開口等的切斷部 a 或由撕開線以外的形狀所構成的可開口部 5 時，藉由在可開口部 5 的兩端設置預定形狀的孔，當可開口部 5 打開時，可分散施加在可開口部 5 兩端的力，而可防止

可開口部 5 兩端的破斷。

且又可在可開口部 5 的兩端加入與該可開口部的細縫等或撕開線的方向朝向不同方向撕開線。該兩端的撕開線亦可為圓弧狀、曲線、直線的任一種。如此，藉由在可開口部 5 的兩端設置朝預定方向延伸的撕開線，令可開口部 5 開口時，可增加其兩端的抗撕裂強度。

而第 1 實施形態的可開口部 5 雖是將以間歇性形成細縫或開口等的切斷部 a 形成直線狀，但本發明並不侷限於此。例如亦可藉由連結延伸於前身布 2 的用後即棄式紙尿褲的長方向(LD)隔著將寬方向(WD)分成兩等分的大致中心線的兩點所形成的曲線、直線及混合該等的線狀。具體而言，亦可由波狀、山狀等所形成。此外，亦可將可開口部 5 的一部分或全部作成可撕下的構成。例如亦可由圓形、橢圓形、多角形等形成可開口部 5，並將該部分的一部分或全部形成可以撕下。

而可開口部 5 爲了容易認出可開口部 5 的位置，例如亦可作成在可開口部 5 的腹上方(RD)側或胯下方向(LGD)側塗上顏色或以壓花加工等施予凹凸加工的構成。如此，亦可作成可藉由視覺或觸覺容易認出可開口部 5 的位置的標記的構成。藉由作成具有上述視覺或觸覺的標記，例如穿用者本身進行排尿時，可開口部 5 的位置變的可容易認出，使得排尿行爲變的更容易。而例如在輔助臥床的病患等的排尿時，因看護者容易認出病患等穿用的紙尿褲的可開口部 5 的位置，所以可容易進行看護的排尿輔助。

再者，亦可在可開口部 5 設置摘持等的開口輔助具。藉由設有這樣的開口輔助具，例如穿用者可利用開口輔助具容易將可開口部 5 撕開。且例如由看護輔助臥床的病患等排尿時，也可容易將紙尿褲的可開口部 5 打開。

〈 1.4 〉可開口部的配置位置

如第 6 圖 (A) 所示，可開口部 5 位在前身布 2 的腰圍域 23 的範圍。且可開口部 5 是設在從延伸在吸收體 12 之預定外緣 41 的前身布 2 的大致縱長形的吸收體 12 的寬方向 (WD) 的一邊分開預定距離的位置。這裡分開預定距離的位置是指還包含例如朝腹上方 (RD) 分開的位置、及朝胯下方向 (LGD) 分開的位置。因此，可開口部 5 在腰圍域 23 的範圍的話，亦可作成在吸收體 12 的一部分設有可開口部 5 的構成。此時，吸收體 12 最好藉由密封可開口部 5 的周圍域而形成不會漏出吸收體 12 的材料。

作為可開口部 5 的配置位置，例如第 6 圖 (B) 所示，將從腰圍開口部 9 端部到可開口部 5 的下端的距離設為 c ，將從可開口部 5 的下端到展開狀態的長方向中央部 L 的距離設為 d ，將從腰圍開口部 9 端部到展開狀態的長方向中央部 L 的距離設為 e 時，則 d/c 的值最好在 0.65 至 8.0 的範圍內。

具體而言，可開口部 5 從腰圍開口部 9 端部到可開口部 5 的下端的距離 c 最好在 50mm 至 270mm 的範圍內。而從可開口部 5 的下端到展開狀態的長方向中央部 L 的距離 d 最好在 180mm 至 400mm 的範圍內。又從腰圍開口部

9 端部到展開狀態的長方向中央部 L 的距離 e 最好在 350mm 至 450mm 的範圍內。

此外，可開口部 5 最好設在吸收體 12 的腹上方側。即可開口部 5 將從吸收體 12 的前身布 2 長方向的端部到展開狀態的長方向中央部 L 的距離設為 f，將從開口部 5 的下端到吸收體 12 的前身布 2 的長方向端部的距離設為 g 時，則 d/f 的值最好在 1.0 至 2.3 的範圍內。具體而言，吸收體 12 從吸收體 12 的前身布 2 長方向的端部到展開狀態的長方向中央部 L 的距離 f 最好在 175mm 至 395mm 的範圍內。而從開口部 5 的下端到吸收體 12 的前身布 2 的長方向端部的距離 g 最好在 5mm 至 225mm 的範圍內。

作成較本實施形態的用後即棄式紙尿褲 1 還小之所謂孩童使用的孩童用的用後即棄式紙尿褲，例如可開口部 5 從腰圍開口部 9 端部到可開口部 5 下端的距離 c 最好在 35mm 至 180mm 的範圍內。而從可開口部 5 的下端到展開狀態的長方向中央部 L 的距離 d 最好在 120mm 至 265mm 的範圍內。又從腰圍開口部 9 的端部到展開狀態的長方向中央部 L 的距離 e 最好在 200mm 至 300mm 的範圍內。

同樣孩童用時的吸收體 12，從吸收體 12 的前身布 2 的長方向的端部到展開狀態的長方向中央部 L 的距離 f 最好在 115mm 至 260mm 的範圍內。且從可開口部 5 的下端到吸收體 12 的前身布 2 的長方向的端部的距離 g 最好在 5mm 至 150mm 的範圍內。

〈 1.5 〉 遮蓋薄片

如第 7 圖 (A) 所示，遮蓋薄片 6 形成大致矩形狀。遮蓋薄片 6 是以覆蓋可開口部 5 的方式接合在本體 13 的肌膚抵接面側、或非肌膚抵接面側。遮蓋薄片 6 的長方向的長度形成比可開口部 5 的寬方向的長度還長。即遮蓋薄片 6 只要具備可蓋住可開口部 5 的寬方向全部的長度即可。

遮蓋薄片 6 是藉由將形成線狀的複數條彈性構件 63 拉長的狀態下，以一對帶狀的基材薄片 61、62 夾著，黏貼各基材薄片 61、62，並解除彈性構件的張力所形成。藉此，遮蓋薄片具備複數個凹陷即皺褶。遮蓋薄片 6 成為可僅拉長該皺褶的可拉長量。換言之，皺褶形成會因遮蓋薄片 6 的拉長而消失的構成。如此，遮蓋薄片 6 例如在穿用時，會因彈性構件 63 的彈性力抵接在穿用者的腹部，並且當穿用者令可開口部 5 開口時，追隨可開口部 5 的開口狀態成為僅可拉伸皺褶的量。

如第 7 圖 (B) 所示，遮蓋薄片 6 亦可由黏接分別形成帶狀的彈性構件 64 與各基材薄片 61 的方式所形成。此外，遮蓋薄片 6 亦可以一對基材薄片 61、62 夾住彈性構件 64，連接各基材薄片 61、62 的方式所形成。再者，遮蓋薄片 6 還可折疊一片基材薄片 61，將彈性構件 63、64 夾入這之間所形成。遮蓋薄片 6 是使用伸縮性不織布等的基材薄片作為帶狀彈性構件，亦可以該等作為遮蓋薄片 6。

遮蓋薄片 6 在接合部 65 接合在本體 13，而蓋住形成

在前身布 2 的可開口部 5 的全部。於此，作為本體 13 與遮蓋薄片 6 的接合部 65，例如第 8 圖 (A) 所示，遮蓋薄片 6 亦可接合在可開口部 5 的胯下方向側的一部分及遮蓋薄片 6 的長方向的兩端側。又如第 8 圖 (B) 所示，遮蓋薄片 6 亦可在可開口部 5 的腹上方側的一部分及遮蓋薄片 6 的長方向的兩端側與本體 13 接合。而接合部 65 也可是本體 13 的連續性的接合，也可以預定間隔的接合。

如第 9 圖 (A) 所示，遮蓋薄片 6 亦可在本體 13 的肌膚抵接面側的可開口部 5 的腹上方側接合，也可如第 9 圖 (B) 所示，遮蓋薄片 6 在本體 13 的非肌膚抵接面側的可開口部 5 的腹上方側接合。又如第 9 圖 (C) 所示，遮蓋薄片 6 亦可在本體 13 的肌膚抵接面側的可開口部 5 的胯下方向側接合，也可如第 9 圖 (D) 所示，遮蓋薄片 6 在本體 13 的非肌膚抵接面側的可開口部 5 的胯下方向側接合。而如第 9 圖 (E) 所示，在本體 13 的肌膚抵接面側的可開口部 5 的胯下方向側接合遮蓋薄片 6 時，遮蓋薄片 6 也可形成以表面薄片 11 蓋住接合部 65。

如上述遮蓋薄片 6 在其全部或一部分具備彈性構件 63。例如在可開口部 5 的非肌膚抵接面側設置遮蓋薄片 6 時，遮蓋薄片 6 可使可開口部 5 的本體 13 抵接在穿用者的肌膚等，並且可防止穿用者的肌膚等的露出。又於肌膚抵接面側設置遮蓋薄片 6 時，遮蓋薄片 6 可將可開口部 5 的本體 13 拉到穿用者的肌膚側，並且可防止穿用者的肌膚等的露出。

此外，遮蓋薄片 6 也可在其全部或一部分配置吸收體。藉此，例如在進行排尿行為，將男性器官掏出之前，當尿灑出時等，也可以遮蓋薄片 6 吸收灑出的尿。

〈 1.6 〉開口部附近的彈性構件

如第 10 圖(A)所示，在本體 13 的肌膚抵接面側的可開口部 5 的腹上方側接合遮蓋薄片 6 時(參照第 9 圖(A))，最好在可開口部 5 附近的胯下區域 51 的至少一部分設置彈性構件。彈性構件亦可為線狀的構件，也可為薄片狀的構件。

又如第 10 圖(B)所示，在本體 13 的肌膚抵接面側的可開口部 5 的胯下方向側接合遮蓋薄片 6 時(參照第 9 圖(C))，最好在可開口部 5 附近的腹上區域 52 的至少一部分設置彈性構件。彈性構件亦可為線狀的構件，也可為薄片狀的構件。

如上述可開口部 5 藉由將配置彈性構件的遮蓋薄片 6 接合在本體 13 的方式，不會露出穿用者的肌膚，且可依照需求進行開閉。

〈 1.7 〉使用態樣

針對本發明第 1 實施形態的用後即棄式紙尿褲 1 的使用態樣進行說明。

如第 11 圖所示，第 1 實施形態的用後即棄式紙尿褲 1 是形成短褲型，穿用者可與普通的短褲同樣的穿著使用的紙尿褲。進行排尿時，穿用者藉由拉引間歇性形成的細縫或開口等的切斷部的可開口部 5 附近的腹上方側的一部

分、或前身布 2 的腰圍開口部 9 的一部分的方式，可令可開口部 5 裂開開口。接著，如第 12 圖所示，穿用者以手指抓住或以手指鉤住將可開口部 5 的開口的大致中央部朝胯下方向拉。藉此，將可開口部 5 的開口朝胯下方向拉伸，可確保預定大小的開口。即穿用者以手指抓住或以手指鉤住可開口部 5 的開口的大致中央部朝胯下方向拉時，沿著短褲形狀的外圍連接腰圍開口部 9 附近的後身布 3 的大致中央部與可開口部 5 附近的前身布 2 的大致中央部的相連區域的開口伸縮區域 53(參照第 13 圖(A))的至少一部分會因彈性力而拉長，所以可開口部 5 的開口朝胯下方向拉長，可確保預定大小的開口(參照第 13 圖(B))。

作為伸縮部位例如第 14 圖(A)及(B)所示，亦可在可開口部 5 的開口方向的胯下方向(LGD)側，使用可伸縮的彈性構件設置彈性開口區域 54 作為開口伸縮區域 53。又例如第 15 圖(A)及(B)所示，亦可在腰圍開口部 9 附近的後身布 3 的周圍域使用可伸縮的彈性構件設置彈性後身布區域 55 作為開口伸縮區域 53。且又例如第 16 圖(A)及(B)所示，亦可在包含前身布 2 與後身布 3 接合或卡止位置的邊界部的區域全部或一部分，使用可伸縮的彈性構件設置彈性邊界區域 56 作為開口伸縮區域 53。還可以設置集合各開口彈性區域 54、彈性後身布區域 55 及彈性邊界區域 56 作為開口伸縮區域 53。

而可開口部 5 是由以間歇性連續所形成的細縫或開口等的切斷部時等，在使用前，沒有開口的狀態時，必須拉

隔著可開口部 5 的胯下方向 (LGD) 或腹上方 (RD) 的一部分先使可開口部 5 開口。

如此，穿用者由於可以單手確保預定大小的開口，所以，可容易將男性器官掏出。藉此，穿用者無須將紙尿褲褪去，就可容易進行排尿。此外，可開口部 5 的開口方向朝向胯下方向 (LGD)，且形成用後即棄式紙尿褲的寬方向的開口形狀，所以，是用右手的人還是用左手的人都沒關係，可容易使可開口部 5 開口。又於可開口部 5 的肌膚抵接面側，因接合有具伸縮性的遮蓋薄片 6，所以在平常時及排尿後，可與穿用者的腹部抵接，可防止不注意露出肌膚的情形。

〈2〉其他實施形態

使用第 17 圖至第 27 圖就本發明的第 2 實施形態至第 4 實施形態進行說明。第 2 實施形態表示在前身布 2 的預定位置重疊本體 13A、13B 的方式形成開口部 5B 的其他實施形態。第 3 實施形態表示在前身布 2 與後身布 3 的邊界部配置彈性構件，使可開口部 5C 的腹上方 (RD) 側及胯下方向 (LGD) 側的部分的應力還要小於這以外的部分的應力的其他實施形態。第 4 實施形態表示在前身布 2 的預定位置重疊本體 13C 與本體 13D 的方式形成開口部 5D，在前身布 2 與後身布 3 的邊界部配置彈性構件，使開口部 5D 的腹上方 (RD) 側及胯下方向 (LGD) 側的部分的應力還要小於這以外的部分的應力的其他實施形態。

而以下實施形態中，沒有特別說明的部分是與第 1 實

施形態同樣，標示在圖面的號碼也與第 1 實施形態同樣時標示相同的號碼。

〈 2.1 〉 第 2 實施形態

使用第 17 圖至第 20 圖，就本發明第 2 實施形態的用後即棄式紙尿褲 1B 進行說明。如第 17 圖至第 20 圖所示，第 2 實施形態的用後即棄式紙尿褲 1B 在形成開口部 5B 的構成上與第 1 實施形態不同。具體而言，如第 17 圖所示，開口部 5B 是將形成大致矩形的本體 13B 以預定量重疊在本體 13A 的前身布 2 的預定位置來設置重疊邊，在該重疊邊兩側部的一對接合部 21 接合的方式形成前身布 2。重疊邊是藉由在前身布 2 的大致中央部設置非接合部 22 的方式形成可開口。如此，第 2 實施形態的用後即棄式紙尿褲 1B 可形成開口部 5B。

作為展開狀態的開口部 5B 的最大長度例如 100mm 以上即可例舉為用後即棄式紙尿褲本體 10 的展開狀態的寬方向的最大長度的 60% 以內範圍的長度。再者，為 120mm 以上，最好在用後即棄式紙尿褲本體 10 的寬方向的長度的 40% 以內範圍的長度。為了要掏出穿用者的男性器官，開口部 5B 的長度因而必須有 100mm 以上的長度。此外，當開口部 5B 的長度超過用後即棄式紙尿褲本體 10 的寬方向的長度的 60% 範圍的長度時，穿用時的用後即棄式紙尿褲的拉起變的困難，因而成為使用不方便的東西。

作為前身布 2 的重疊邊的長度例如可例舉 15mm 以上

的範圍。再者最好為 30mm 以上。又非接合部 22 在其或全部配置有形成線狀的複數條彈性構件 63。而作為彈性構件 63 亦可使用形成帶狀的彈性構件。例如也可使用伸縮性不織布或伸縮薄膜。

此外，可開口的非接合部 22 為點形狀等的預定形狀在可容易剝離的狀態下也可接合其一部分。即亦可將非接合部 22 的全部作成非結合，也可藉由可容易剝離的程度的接合手段接合其一部分。作為接合部 21 的接合方法，可例舉以熱熔接著劑、熱封合及超音波封合等的接合。

而為了容易認出開口部 5B 的位置，開口部 5B 例如也可在開口部 5B 的腹上方側(RD)或胯下方向(LGD)側標上顏色、或利用壓花加工等施予凹凸加工的構成。如此，藉由視覺或觸覺，也可作成具有容易認出開口部 5B 位置之標記的構成。以標示這種視覺或觸覺的標記的方式，例如穿用者本身在進行排尿時，開口部 5B 的位置變的容易認出，因而使排尿行為變的更容易所以理想。此外例如在輔助臥床的病患等的排尿時，因看護者容易認出臥床病患等穿用的紙尿褲的開口部 5B 的位置，所以可容易進行看護的排尿輔助。

再者，亦可在開口部 5B 設置摘取等的開口輔助具。藉由設置這種的開口輔助具，例如穿用者可使用開口輔助具使可開口部容易分開所以理想。又例如在看護時，輔助臥床的病患等的排尿時，也可容易將紙尿褲的開口部 5B 打開。

開口部 5B 最好位在前身布 2 的腰圍域 23 的範圍內。即開口部 5B 是設在吸收體 12 的預定的外緣，換言之是設在從延伸在前身布 2 的吸收體 12 的寬方向的一邊分開預定間隔的位置。作為開口部 5B 的配置位置是例如將從腰圍開口部 9 端部到本體 13A 的上端的距離設為 h ，從本體 13A 的上端到展開狀態的長方向的中央部 L 的距離設為 i ，從腰圍開口部 9 端部到展開狀態的長方向中央部 L 的距離設為 j 時，則 i/h 值最好在 0.65 至 8.0 的範圍內。

具體而言，開口部 5B 從腰圍開口部 9 端部到本體 13A 的上端的距離 h 最好在 50mm 至 270mm 的範圍內。且從本體 13A 的上端到展開狀態的長方向的中央部 L 的距離 i 最好在 180mm 至 400mm 的範圍內。又從腰圍開口部 9 端部到展開狀態的長方向中央部 L 的距離 j 最好在 350mm 至 450mm 的範圍內。

此外，開口部 5B 最好設在吸收體 12 的腹上方側。即開口部 5B 是將從吸收體 12 的前身布 2 的長方向的端部到展開狀態的長方向中央部 L 的距離設為 k ，從本體 13A 的上端到吸收體 12 的前身布 2 的長方向端部的距離設為 l 時，則 l/k 的值最好在大於 1.0 小於 2.3 的範圍內。具體而言，吸收體 12 從吸收體 12 的前身布 2 的長方向的端部到展開狀態的長方向中央部 L 的距離 k 最好在 175mm 至 395mm 的範圍內。而從本體 13A 的上端到吸收體 12 的前身布 2 的長方向的端部的距離 l 最好在 5mm 至 225mm 的範圍內。

作為比本實施形態的用後即棄式紙尿褲 1 還小之所謂孩童所使用的用後即棄式紙尿褲，例如開口部 5B 從腰圍開口部 9 端部到本體 13A 的上端的距離 h 最好在 35mm 至 180mm 的範圍內。而從本體 13A 的上端到展開狀態的長方向的中央部 L 的距離 i 最好在 120mm 至 265mm 的範圍內。從腰圍開口部 9 的端部到展開狀態的長方向中央部 L 的距離 j 最好在 200mm 至 300mm 的範圍內。

同樣孩童用時的吸收體 12，從吸收體 12 的前身布 2 的長方向的端部到展開狀態的長方向中央部 L 的距離 k 最好在 115mm 至 260mm 的範圍內。而從本體 13A 的上端到吸收體 12 的前身布 2 的長方向端部的距離 l 最好在 5mm 至 150mm 的範圍內。

又如第 18 圖所示，在本體 13A 及本體 13B 的開口部 5B 附近之中的至少一方側最好設有彈性構件。此時，彈性構件也可為線狀，也可為薄片狀。而彈性構件也可設在本體 13A 及本體 13B 的開口部 5B 附近的兩側。

作為用後即棄式紙尿褲 1B 的使用態樣是如第 19 圖及第 20 圖所示，例如穿用者以手指扣於形成在非接合部 22 的開口部 5B 的本體 13A 的大致中央部朝跨下方向拉。藉此，為開口伸縮區域 53 一部分的彈性後身布區域 55 會因彈性力伸長，所以開口部 5B 的開口會朝跨下方向伸長，而容易確保預定大小的開口。

如此，於前身布 2 重疊本體 13A 與本體 13B，設置由接合部 21 及非接合部 22 所構成的開口部 5B，在開口部

5B 配置彈性構件 63 的方式，可依需要形成可開口的開口部 5。即使將非接合部 22 以上述的點形狀接合時，由於是作成可容易將接合剝離的構成，所以同樣可依需要設置可開口的開口部 5B。而第 2 實施形態中，雖沒有配置遮蓋薄片 6，但本發明並不侷限於此。與第 1 實施形態同樣，也可在第 2 實施形態作成配置有遮蓋薄片 6 的構成。

〈 2.2 〉 第 3 實施形態

使用第 21 圖至第 23 圖，就本發明第 3 實施形態的用後即棄式紙尿褲 1C 進行說明。如第 22 圖所示，第 3 實施形態的用後即棄式紙尿褲 1C 是在包含前身布 2 與後身布 3 的接合或卡止位置的邊界部附近配置線狀的彈性構件、或伸縮性不織布或伸縮薄膜等帶狀的彈性構件設置彈性邊界區域 56。藉此，在腰圍域 23，使可開口部 5C 的腹上方及胯下方向的應力還要小於這以外的部分的應力。而於腿圍開口部 7 附近，線狀的彈性構件、或是伸縮性不織布或伸縮薄膜等帶狀的彈性構件也可配置在全周或其一部分，且也可不配置。

如第 21 圖所示，第 3 實施形態的用後即棄式紙尿褲 1C 的遮蓋薄片 6C 可使用基重 $10\text{g}/\text{m}^2$ 至 $30\text{g}/\text{m}^2$ 的 1 片或複數片層壓的不織布 67。此時，遮蓋薄片 6C 並不一定必須有彈性構件。而遮蓋薄片 6C 由複數片的不織布 67 構成時，也可在不織布 67 的任一層黏合聚乙烯 (PE) 或聚丙烯 (PP) 的薄膜等的不透液性薄片 66 的方式所形成。

如此，第 3 實施形態的用後即棄式紙尿褲 1C，藉由

將可開口部 5C 的腹上方及胯下方向的部分的應力作成較這以外部分的應力還小的方式，可將穿著狀態的可開口部 5C 的長度保持在接近最大長度的狀態。而開口伸縮區域 53 的一部分的彈性邊界區域 56 會因彈性力而伸長，所以可開口部 5C 的開口朝胯下方向伸長，容易確保預定大小的開口。

〈 2.3 〉 第 4 實施形態

使用第 24 圖至第 26 圖就本發明第 4 實施形態的用後即棄式紙尿褲 1D 進行說明。如第 24 圖所示，第 4 實施形態的用後即棄式紙尿褲 1D 在形成開口部 5D 的構成上與第 1 實施形態不同。具體而言，開口部 5D 是在本體 13C 的前身布 2 的預定位置將形成大致矩形狀的本體 13D 以重疊預定量的方式設置重疊邊，在該重疊邊的兩端部的一對接合部 21 以接合的方式形成前身布 2。重疊邊在前身布 2 的大致中央部藉由設置非接合部 22 形成可開口。

而非接合部 22 為點形狀等的預定形狀，在可容易剝離的狀態下，也可接合其一部分。即非接合部 22 全部也可作成非接合，也可在非接合部 22 的一部分設置可容易剝離程度的弱接合部。作為接合部 21 的接合方法，可例舉利用熱熔接著劑、熱封合及超音波封合等的接合。

作為前身布 2 的重疊邊的長度例如可例舉 15mm 以上的範圍，而最理想的是在 30mm 以上。

又如第 25 圖及第 26 圖所示，第 4 實施形態的用後即棄式紙尿褲 1D 具備有：以配置在包含前身布 2 與後身布

3 的接合或卡止位置的邊界部附近的線狀彈性構件、或是伸縮性不織布或伸縮薄膜等帶狀的彈性構件的方式所形成的彈性邊界區域 56。藉此，在腰圍域 23 可使可開口部 5C 的腹上方及胯下方向的應力還要小於這以外部分的應力。而於腿圍開口部 7 附近，線狀的彈性構件、或是伸縮性不織布或伸縮薄膜等帶狀的彈性構件也可配置在全周或其一部分也可不配置。

如上述，第 4 實施形態的用後即棄式紙尿褲 1D，在前身布 2 重疊本體 13C 與本體 13D，設置由接合部 21 及非接合部 22 所構成的開口部 5D。並且將開口部 5D 的腹上方及胯下方向部分的應力作成比這以外部分的應力還要小的方式，可將穿著狀態的開口部 5D 的長度以接近最大長度的狀態下保持著，而為開口伸縮區域 53 一部分的彈性邊界區域 56 由於會因彈性力而伸長，所以將開口部 5D 的開口朝胯下方向拉長，容易確保預定大小的開口。又即使將非接合部 22 作成以上述點形狀的弱接合時，由於接合是作成容易剝離的構成，所以同樣可依需要設置可開口的開口部 5D。

於腰圍域 23，除了設有彈性構件以外，也可作成使用具伸縮性的基材薄片的構成。

〈 3 〉 各構成物

以下，針對用後即棄式紙尿褲 1 的各構成物進行說明。

〈 3.1 〉 用後即棄式紙尿褲本體

〈 3.1.1 〉 表面薄片

表面薄片 11 使用時配置在身體側的同時，抵接在排泄部。表面薄片 11 亦可為全面透液性，也可為一部分為透液性。此外，也可由一片薄片狀構件所構成，也可是黏接複數的薄片狀構件所構成的。

作為表面薄片 11，最好是例如在穿用中具即使施加壓縮、扭歪、摩擦等的負荷也不會破損的強度，且不會刺激肌膚的材料。例如可使用織布、不織布、或有孔塑膠薄片等具有透液性的薄片狀材料。作為不織布，例如可例舉對聚烯烴系、聚酯系等的疏水性纖維施予親水處理的纖維以點式黏合、氣流、紡黏等的製法形成的不織布。又作為不織布的材料，例如可例舉以天然纖維、化學纖維為主體，可從纖維基重 $15\text{g}/\text{m}^2$ 至 $35\text{g}/\text{m}^2$ 的範圍所獲得的材料。作為天然纖維例如可例舉有棉質等的纖維。而作為化學纖維例如可例舉有：嫫縈、再生纖維、醋酸、三乙酸酯等的半合成纖維；熱可塑性疏水性化學纖維；或施予親水化處理的熱可塑性疏水性化學纖維。作為熱可塑性疏水性化學纖維例如可例舉有：聚乙烯(PE)、聚丙烯(PP)、聚對苯二甲酸乙二醇酯(PET)等的單纖維；將聚乙烯(PE)與聚丙烯(PP)接枝聚合成的纖維；芯鞘結構等的複合纖維。

作為有孔塑膠薄片例如可例舉有：由如聚乙烯(PE)、聚丙烯(PP)、聚對苯二甲酸乙二醇酯(PET)的熱可塑性樹脂形成的有孔薄片；或多孔質的發泡材等。

〈 3.1.2 〉 吸收體

吸收體是吸收、保持尿液等的排出液體。作為吸收體例如可例舉有：混合高吸收性聚合體與親水性纖維並層壓而成的吸收體；或將高吸收性聚合體以熱熔接著劑固定在親水性薄片的結構的吸收體。又作為高吸收性聚合體例如可例舉在聚丙烯酸鹽系、澱粉/丙烯酸系等的吸收性聚合體，佔其可吸水倍率在 20g/g 以上，並佔其粒度在 100 μ m 至 800 μ m 的 80% 的高吸收性聚合體。作為親水性纖維例如可例舉粉碎紙漿纖維或嫻縈纖維等。作為親水性薄片可例舉由對聚烯烴系、聚酯等的疏水性纖維施予親水處理的纖維所形成的點式黏合、氣流、紡黏等的不織布(纖維基重為 15g/m² 至 35g/m²)。作為熱熔接著劑例如可例舉以 SBS(苯乙烯-丁二烯-苯乙烯共聚物)、SIS(苯乙烯-異丁烯-苯乙烯共聚物)、SEBS(苯乙烯-乙炔-丁二烯-苯乙烯共聚物)、SEPS(苯乙烯-乙炔-丁二烯-苯乙烯共聚物)、APAO(Amorphous Poly Alpha Orefin)等作為原料聚合物的接著劑。

〈 3.1.3 〉 本體

本體 13 構成用後即棄式紙尿褲本體 10 的外型。本體 13 亦可由一片薄片狀構件所構成，也可黏接複數片薄片狀構件所構成。而第 1 實施形態中，用後即棄式紙尿褲 1 本體 13 具有前身布 2、後身布 3 及胯下部 4，在本體 13 的預定位置雖配置有表面薄片 11、吸收體 12 及背面薄片 14，但本發明並不侷限於此。例如，本體 13 具有前身布 2 及後身布 3，具有表面薄片 11、吸收體 12 及背面薄片

14 的胯下部 4 獨立與本體 13 接合也可。此時，在胯下部 4 也可接合背面薄片 14 與本體，背面薄片 14 也可具有本體 13 功能的薄片。

本體 13 最好是例如具有透氣性，具有即使在穿用中施加壓縮、扭歪、摩擦等的負荷也不會破損的強度，不會刺激肌膚的材料。例如可使用不織布或有孔塑膠薄片等具有透氣性的薄片狀材料。作為不織布可例舉將聚烯烴系、聚酯等的合成纖維以點式黏合、氣流、紡黏等所形成的不織布。作為不織布的材料例如可例舉以天然纖維、化學纖維作為主體，可從纖維基重 $15\text{g}/\text{m}^2$ 至 $35\text{g}/\text{m}^2$ 的範圍所獲得的材料。作為天然纖維可例舉棉質等的纖維。而作為化學纖維可例舉：嫫縈、再生纖維、醋酸酯、三乙酸酯等的半合成纖維；熱可塑性疏水性化學纖維；或施予親水化處理的熱可塑性疏水性化學纖維。作為熱可塑性疏水性化學纖維例如可例舉：聚乙烯(PE)、聚丙烯(PP)、聚對苯二甲酸乙二醇酯(PET)等的單纖維；將聚乙烯(PE)與聚丙烯(PP)接枝聚合成的纖維；芯鞘結構等的複合纖維。

作為有孔塑膠薄片例如可例舉：由如聚乙烯(PE)、聚丙烯(PP)、聚對苯二甲酸乙二醇酯(PET)的熱可塑性樹脂形成的有孔薄片或多孔質的發泡材等。

〈3.1.4〉背面薄片

作為背面薄片 14 例如可在以聚乙烯(PE)、聚丙烯(PP)等作為主體的熱可塑性薄膜、透氣性的樹脂薄膜、紡黏或高噴水網絡等的不織布接合透氣性的樹脂薄膜的薄片；或

使用 SMS(紡黏·熔噴·紡黏)的複數層等的薄片。最好例如以聚烯烴系的樹脂作為主體，由纖維基重 $10\text{g}/\text{m}^2$ 至 $30\text{g}/\text{m}^2$ 的範圍獲得的樹脂薄膜。

〈3.1.5〉彈性構件

作為彈性構件 91 例如可使用天然橡膠、苯乙烯-丁二烯、丁二烯、異戊二烯等的合成橡膠。而作為薄片狀的彈性構件例如可使用由纖維基重 $30\text{g}/\text{m}^2$ 至 $80\text{g}/\text{m}^2$ 的發泡聚氨酯、纖維基重 $20\text{g}/\text{m}^2$ 至 $70\text{g}/\text{m}^2$ 的聚氨酯與聚丙烯的混合纖維所形成的不織布等。

〈3.1.6〉接著劑

表面薄片 11 及吸收體 12 和本體 13 是分別由熱熔接著劑貼合的方式被接合。且表面薄片 11 與吸收體 12 是由熱熔接著劑貼合的方式被接合。而接合並不侷限於上述熱熔接著劑，亦可例如單獨或同時使用熱封合、超音波封合等。

作為熱熔接著劑可例舉以 SBS(苯乙烯-丁二烯-苯乙烯共聚物)、SIS(苯乙烯-異丁烯-苯乙烯共聚物)、SEBS(苯乙烯-乙炔-丁二烯-苯乙烯共聚物)、SEPS(苯乙烯-乙炔-丁二烯-苯乙烯共聚物)、APAO(Amorphous Poly Alpha Orefin) 作為原料聚合物的熱熔接著劑。以熱熔接著劑接合時的塗布花樣例如可例舉：螺旋塗布、控縫塗布(只以風吹從噴嘴噴出的接著劑等的方式，使塗布在薄片上的接著記得軌跡形成大致 Ω 狀的方法)、塗抹塗布、淋塗塗布、撒米特噴槍(藉由空氣對塗敷對象呈螺旋狀塗佈熱熔膠的一種)

等。熱熔接著劑的接著劑的基重最好是 $1\text{g}/\text{m}^2$ 至 $30\text{g}/\text{m}^2$ ，更理想的是 $3\text{g}/\text{m}^2$ 至 $10\text{g}/\text{m}^2$ 。而接著劑是以塗布成線狀的花樣時，其線徑最好是 $30\mu\text{m}$ 至 $300\mu\text{m}$ 。

〈 3.2 〉 遮蓋薄片

〈 3.2.1 〉 基材薄片

作為基材薄片 61、62 可使用透液性薄片、或不透液性薄片的任一種薄片。使用透液性薄片時，例如可分別使用作為表面薄片 11 所例舉的透液性薄片。基材薄片 61、62 只要是厚度薄的不織布即可，為紡黏不織布、點式黏合不織布、高噴水網絡不織布等，例如可由纖維基重 $10\text{g}/\text{m}^2$ 至 $30\text{g}/\text{m}^2$ 的範圍獲得的不織布。這是由於厚度薄的不織布的話，可提昇帶狀部的伸縮狀態的順暢性。

使用不透液性薄片時，例如可分別使用作為背面薄片 14 所例舉的不透液性薄片。不透液性薄片對於彈性構件亦可位在肌膚抵接面側，也可位在非肌膚抵接面側。

〈 3.2.2 〉 彈性構件

作為彈性構件 63 例如可使用：天然橡膠、或苯乙烯-丁二烯、丁二烯、異戊二烯等的合成橡膠。而作為薄片狀的彈性構件例如可使用由纖維基重 $30\text{g}/\text{m}^2$ 至 $80\text{g}/\text{m}^2$ 的發泡聚氨酯、纖維基重 $20\text{g}/\text{m}^2$ 至 $70\text{g}/\text{m}^2$ 的聚氨酯與聚丙烯的混合纖維所形成的不織布等。

〈 3.2.3 〉 接著劑

在基材薄片 61、62 與彈性構件 63 的接合；或基材薄片 61、62 彼此的接合，利用熱熔接著劑接合基材薄片

61、62 時，利用螺旋塗布、控縫塗布、塗抹塗布、淋塗塗布、撒米特噴槍等的塗布方法塗布熱熔接著劑，在其上疊上彈性構件 63，又在其上重疊接合基材薄片 61、62 予以接合。此外，爲了使彈性構件 63 不易從基材薄片 61、62 脫落，亦可先以狹縫塗布、控縫塗布等的塗布方法對彈性構件 63 進行塗布。而接合並不侷限於上述熱熔接著劑，例如也可單獨或一起使用熱封合、超音波封合等。

作爲熱熔接著劑例如可使用 SBS(苯乙烯-丁二烯-苯乙烯共聚物)、SIS(苯乙烯-異丁烯-苯乙烯共聚物)、SEBS(苯乙烯-乙炔-丁二烯-苯乙烯共聚物)、SEPS(苯乙烯-乙炔-丁二烯-苯乙烯共聚物)、APAO(Amorphous Poly Alpha Orefin)等作爲原料聚合物。熱熔接著劑的接著劑的基重最好是 $1\text{g}/\text{m}^2$ 至 $30\text{g}/\text{m}^2$ ，更理想的是 $3\text{g}/\text{m}^2$ 至 $10\text{g}/\text{m}^2$ 。此外，接著劑是塗布呈線狀的花樣時，其線徑最好在 $30\mu\text{m}$ 至 $300\mu\text{m}$ 。

【圖式簡單說明】

第 1 圖表示本發明第 1 實施形態的用後即棄式紙尿褲的圖。

第 2 圖爲第 1 實施形態的用後即棄式紙尿褲的展開狀態的透視分解組裝圖。

第 3 圖表示短褲型及展開型的用後即棄式紙尿褲的穿著狀態的立體圖。

第 4 圖表示上述實施形態的短褲型的用後即棄式紙尿

褲的圖。

第 5 圖表示上述實施形態的開口部的圖。

第 6 圖表示開口部與吸收體的位置關係的圖。

第 7 圖表示遮蓋薄片的圖。

第 8 圖表示遮蓋薄片的接合位置的前視圖。

第 9 圖表示遮蓋薄片的接合位置的剖視圖。

第 10 圖表示彈性構件的配置位置的前視圖。

第 11 圖表示第 1 實施形態的用後即棄式紙尿褲的穿用狀態的立體圖。

第 12 圖表示將第 1 實施形態的用後即棄式紙尿褲的開口部打開的狀態的立體圖。

第 13 圖表示伸縮區域的立體圖。

第 14 圖表示伸縮區域的立體圖。

第 15 圖表示伸縮區域的立體圖。

第 16 圖表示伸縮區域的立體圖。

第 17 圖表示第 2 實施形態的用後即棄式紙尿褲的展開圖。

第 18 圖表示第 2 實施形態的用後即棄式紙尿褲的圖。

第 19 圖表示第 2 實施形態的用後即棄式紙尿褲的穿用狀態的立體圖。

第 20 圖表示將第 2 實施形態的用後即棄式紙尿褲的開口部打開的狀態的立體圖。

第 21 圖表示遮蓋薄片的其他實施形態的立體圖。

第 22 圖表示第 3 實施形態的用後即棄式紙尿褲的穿用狀態的立體圖。

第 23 圖表示將第 3 實施形態的用後即棄式紙尿褲的開口部打開的狀態的立體圖。

第 24 圖表示第 4 實施形態的用後即棄式紙尿褲的展開圖。

第 25 圖表示第 4 實施形態的用後即棄式紙尿褲的穿用狀態的立體圖。

第 26 圖表示將第 4 實施形態的用後即棄式紙尿褲的開口部打開的狀態的立體圖。

【主要元件符號說明】

- 1：用後即棄式紙尿褲
- 2：前身布
- 3：後身布
- 4：胯下部
- 5：可開口部
- 6：遮蓋薄片
- 7：腿圍開口
- 8：接合部
- 9：腰圍開口
- 10：用後即棄式紙尿褲本體
- 11：表面薄片
- 12：吸收體

- 13 : 本體
- 14 : 背面薄片
- 21 : 接合部
- 22 : 非接合部
- 23 : 腰圍域
- 41 : 外緣
- 51 : 胯下區域
- 52 : 腹上區域
- 53 : 開口伸縮區域
- 54 : 彈性開口區域
- 55 : 彈性後身布區域
- 56 : 彈性邊界區域
- 61 : 基材薄片
- 62 : 基材薄片
- 63 : 彈性構件
- 64 : 彈性構件
- 65 : 接合部
- 66 : 不透液性薄片
- 91 : 彈性構件
- 67 : 不織布
- 1A : 用後即棄式紙尿褲
- 1B : 用後即棄式紙尿褲
- 1C : 用後即棄式紙尿褲
- 1D : 用後即棄式紙尿褲

8A：卡止構件

5B：開口部

5C：開口部

6C：遮蓋薄片

13A：本體

13B：本體

13C：本體

13D：本體

WD：寬方向

LD：長方向

LGD：胯下方向

RD：腹上方

a：切斷部

b：間隔

五、中文發明摘要

發明之名稱：用後即棄式紙尿褲

本發明提供一種排尿時可容易掏出男性器官的用後即棄式紙尿褲。

其係具備：至少具有前身布和後身布的本體；配設在該本體的至少一部份的透液性的表面薄片；配設在該表面薄片的厚度方向一方側的不透液性的背面薄片；以及配設在上述表面薄片與上述背面薄片之間的液體保持性的吸收體。於前身布形成有：沿著連結隔著延伸於該用後即棄式紙尿褲的長方向將寬方向分成兩等分的大致中心線彼此分開的各點的分開線可將上述前身布的預定部位分開的可開口部、或可在上述前身布的預定不為開口的開口部。

六、英文發明摘要

發明之名稱：

十、申請專利範圍

1.一種用後即棄式紙尿褲，具備有：至少具有前身布與後身布的本體；配設在上述本體的至少一部分的透液性的表面薄片；配設在上述表面薄片的厚度方向一方側的不透液性的背面薄片；以及配設在上述表面薄片和上述背面薄片之間的液體保持性的吸收體，

於上述前身布設有：藉由連結隔著延伸於該用後即棄式紙尿褲的長方向將寬方向分成兩等分的大致中心線彼此分開的各點而形成可將上述前身布的預定部位分開的可開口部、或可在上述前身布的預定部位開口的開口部。

2.如申請專利範圍第 1 項記載的用後即棄式紙尿褲，其中，上述吸收體形成大致縱長形，並且至少配置在上述前身布，上述可開口部或上述開口部形成在從上述前身布的上述吸收體的預定外緣分開的位置。

3.如申請專利範圍第 1 項或第 2 項記載的用後即棄式紙尿褲，其中，該用後即棄式紙尿褲是藉由將上述前身布與上述後身布在預定的位置預先接合或卡止的方式、或是在穿著時接合或卡止的方式，可形成具有腰圍開口部和一對腿圍開口部的短褲形狀，

形成上述短褲形狀時，於沿著上述短褲形狀的外周將上述腰圍開口部附近的上述後身布的大致中央部、和上述可開口部或上述開口部的附近相連的區域的開口伸縮區域，至少上述開口伸縮區域的一部分形成可拉伸或伸縮。

4.如申請專利範圍第 3 項記載的用後即棄式紙尿褲，

其中，上述開口伸縮區域的拉伸時的拉伸倍率是形成可至少拉伸非拉伸時的 1.1 倍以上。

5.如申請專利範圍第 3 項或第 4 項記載的用後即棄式紙尿褲，其中，上述開口伸縮區域是含有上述前身布的上述可開口部、或形成在上述開口部的上述短褲形狀的胯下方向側的預定位置的彈性開口區域。

6.如申請專利範圍第 3 項或第 4 項記載的用後即棄式紙尿褲，其中，上述開口伸縮區域含有形成在上述後身布的上述腰圍開口部附近的上述後身布的全部或一部分的彈性後身布區域。

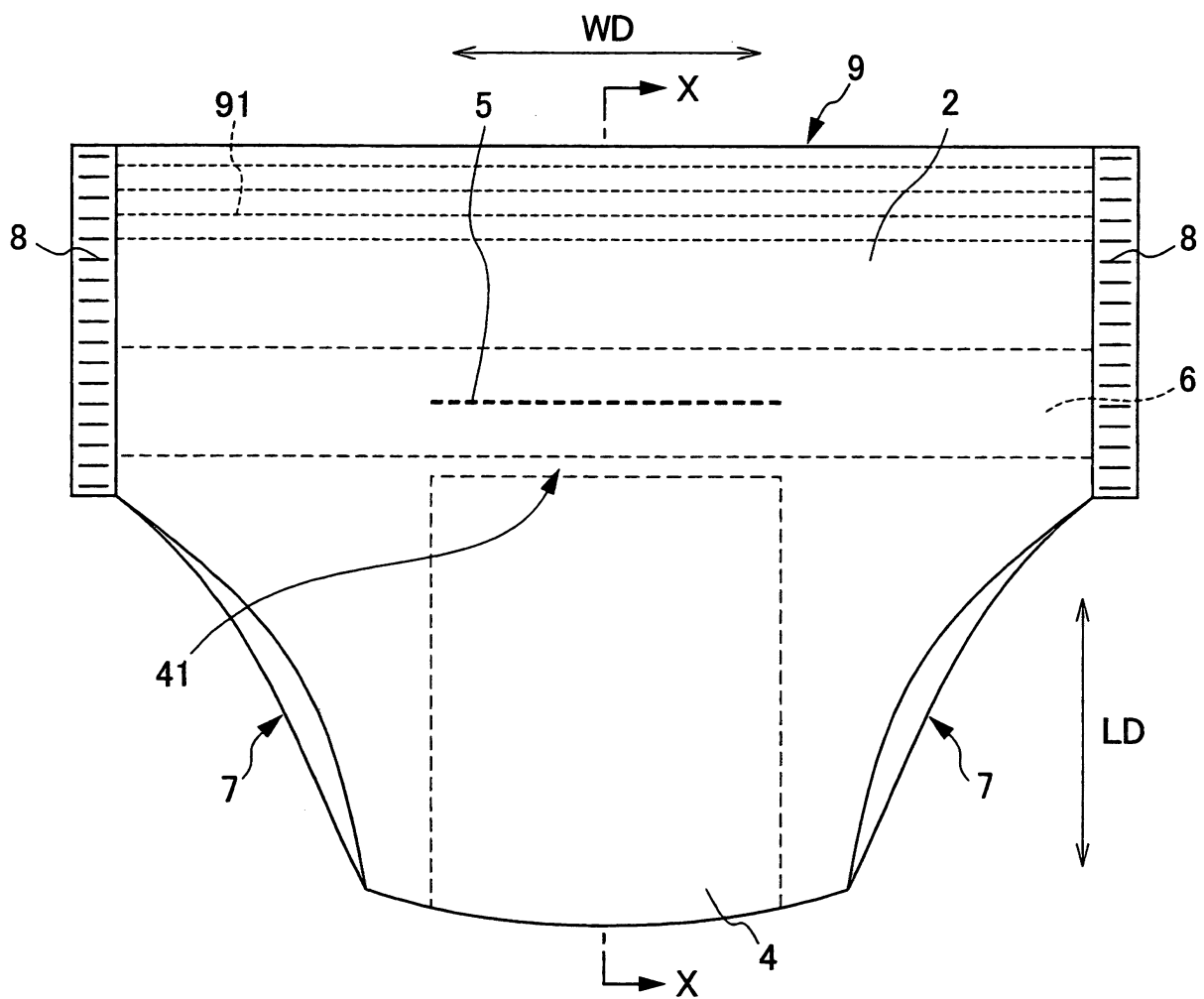
7.如申請專利範圍第 3 項或第 4 項記載的用後即棄式紙尿褲，其中，上述開口伸縮區域含有形成在含有上述前身布與上述後身布的接合或卡止位置的邊界部附近全部或一部分的彈性邊界區域。

8.如申請專利範圍第 1 至 7 項中任一項記載的用後即棄式紙尿褲，其中，於上述前身布，在含有上述可開口部、或上述開口部的位置設有輔助薄片。

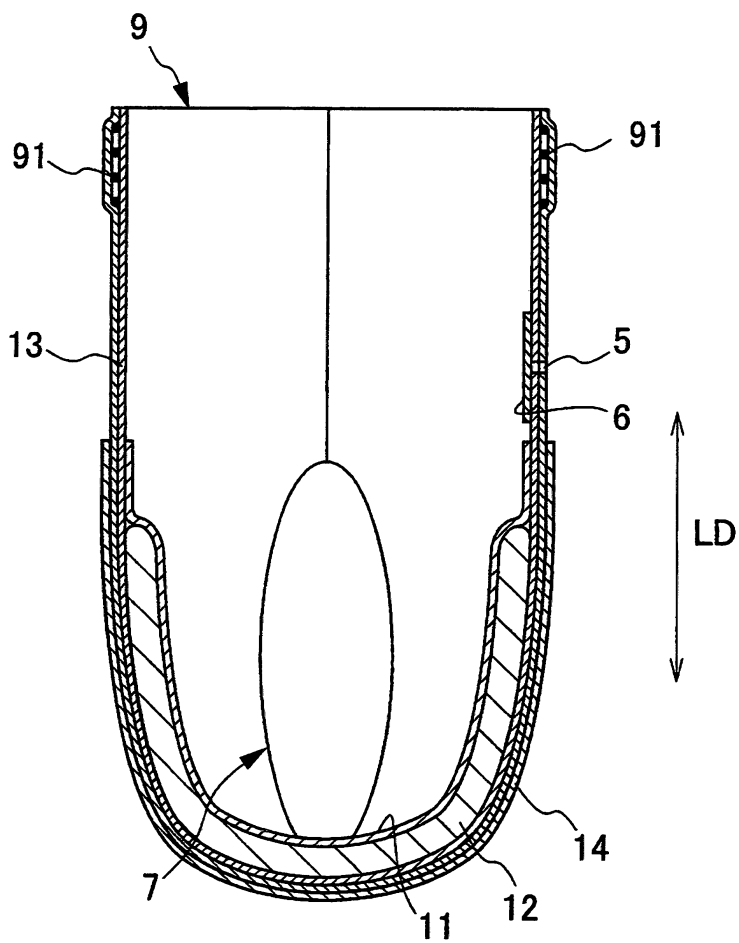
9.如申請專利範圍第 8 項記載的用後即棄式紙尿褲，其中，上述輔助薄片在其全部或一部分具備有彈性構件。

10.如申請專利範圍第 8 項或第 9 項記載的用後即棄式紙尿褲，其中，上述輔助薄片在其全部或一部分配置有上述吸收體。

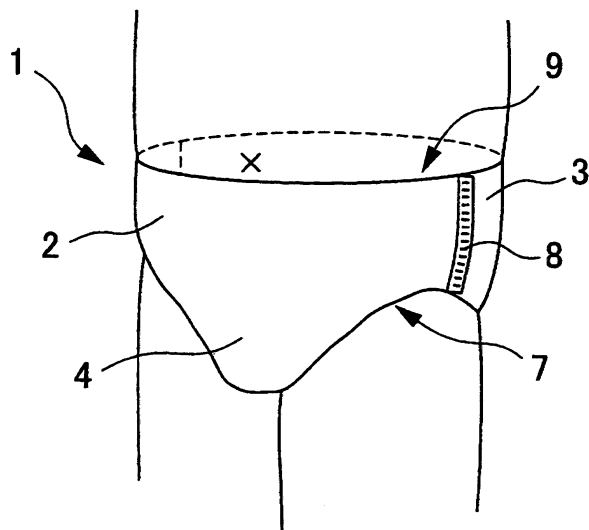
第1A圖



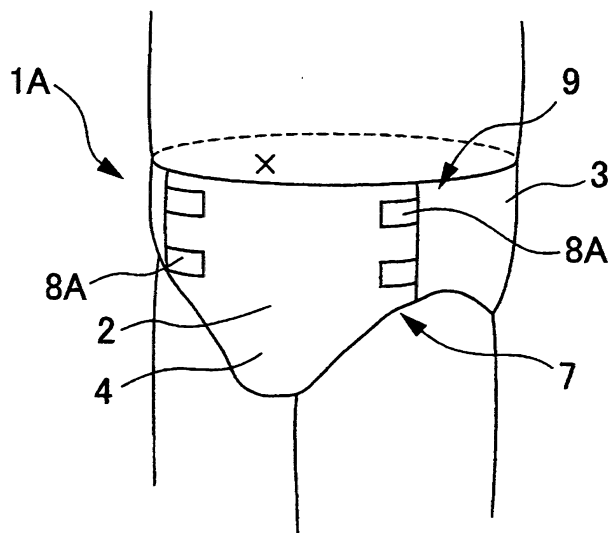
第1B圖



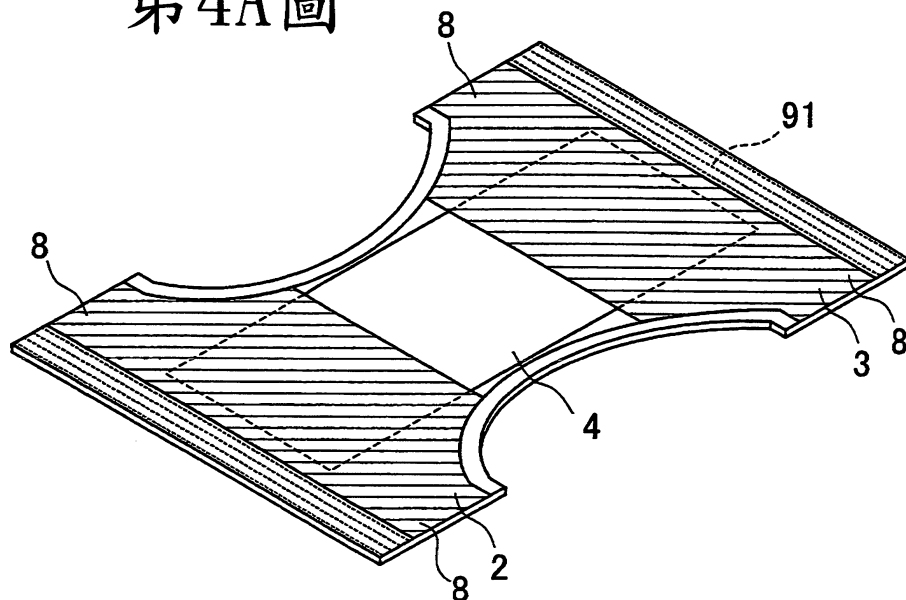
第3A圖



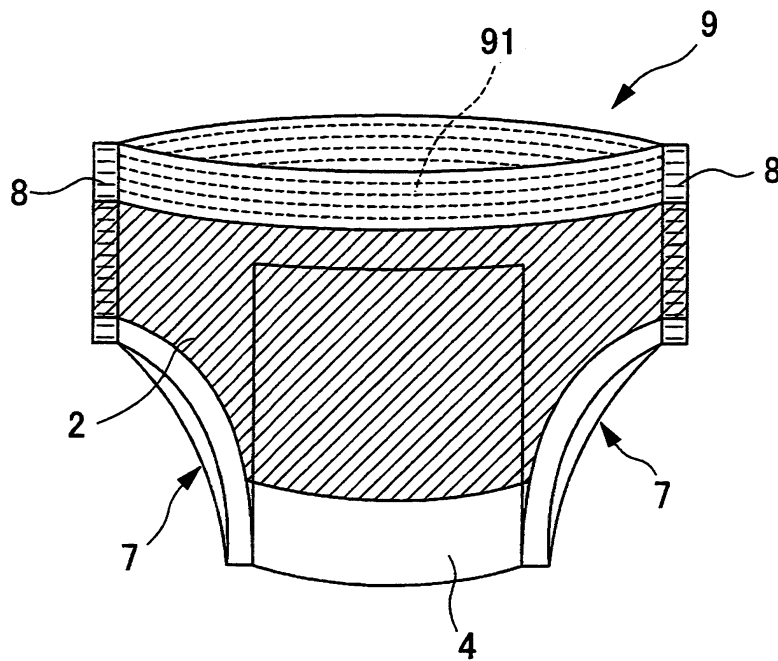
第3B圖



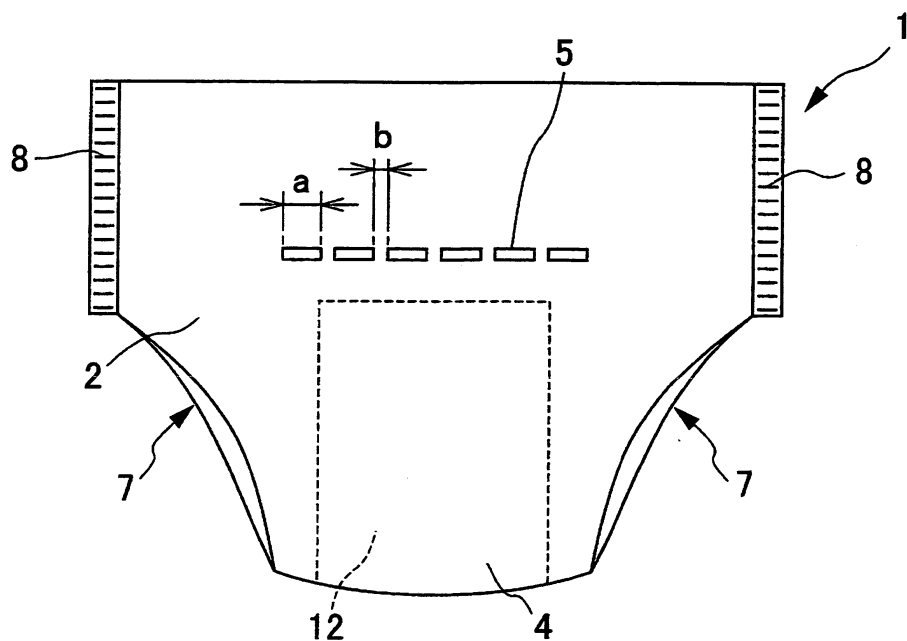
第4A圖



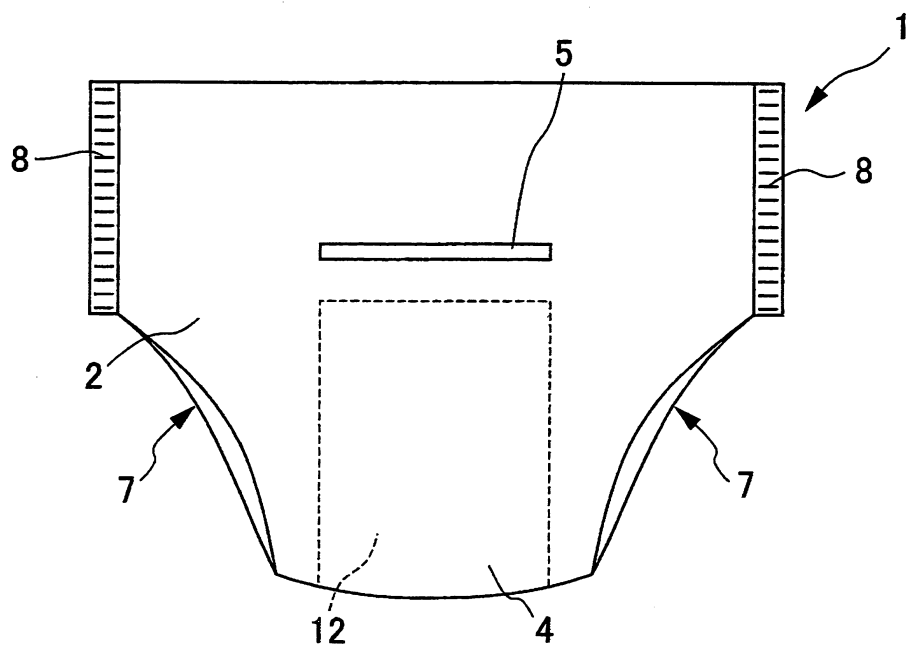
第4B圖



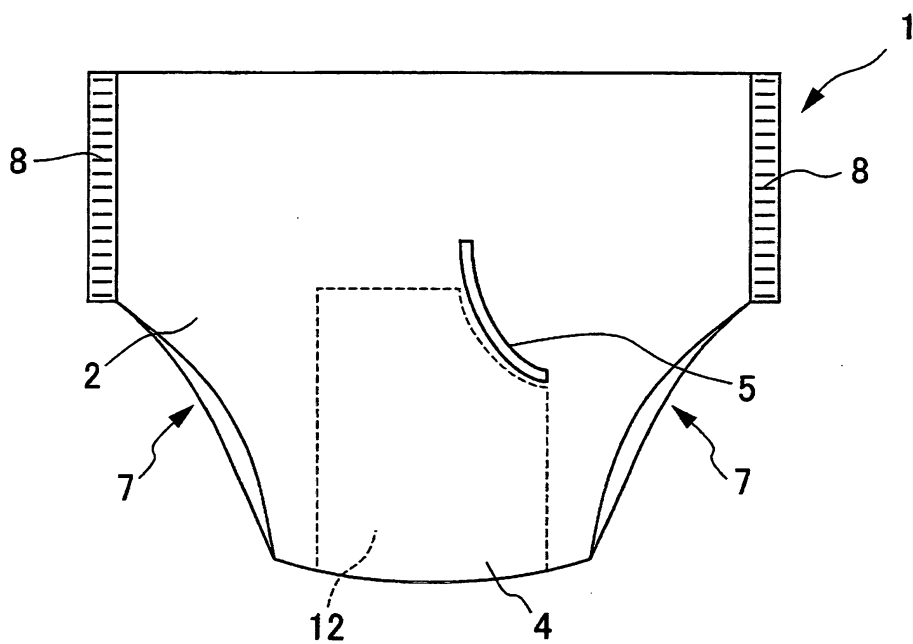
第5A圖



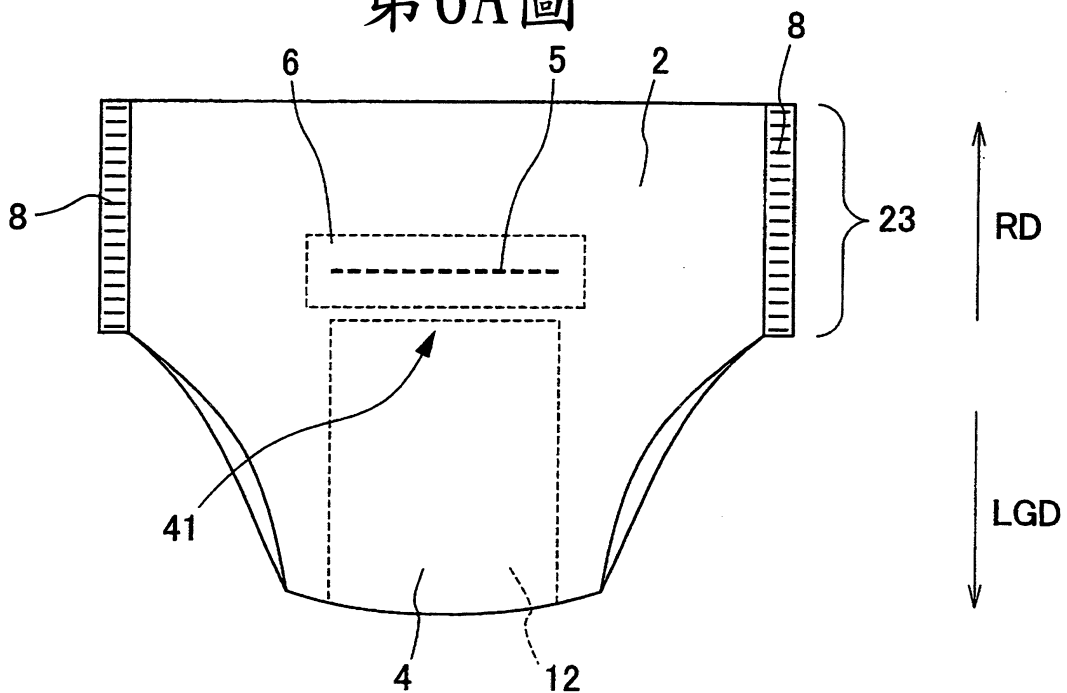
第5B圖



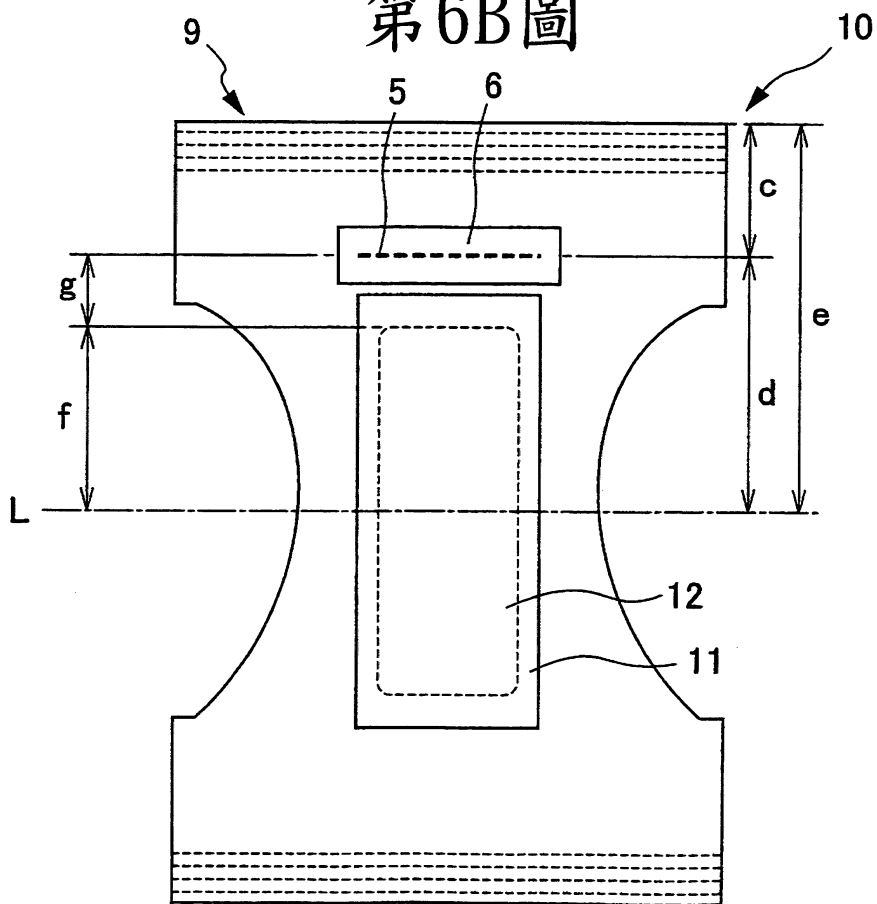
第5C圖



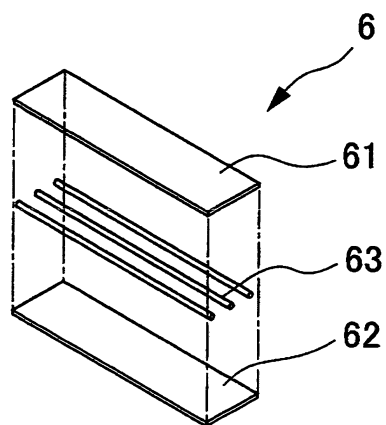
第6A圖



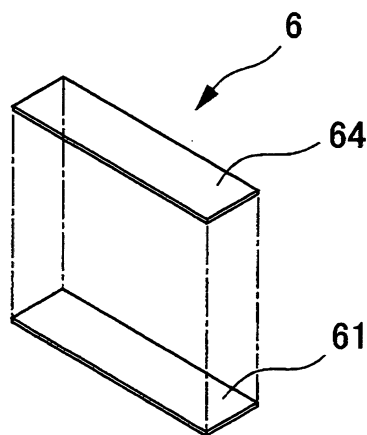
第6B圖



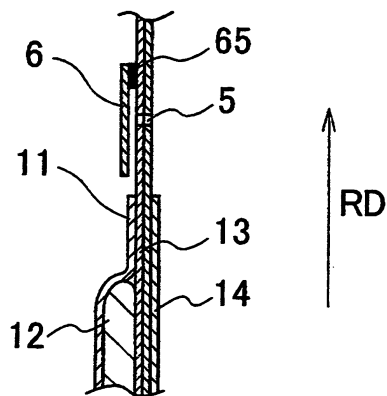
第7A圖



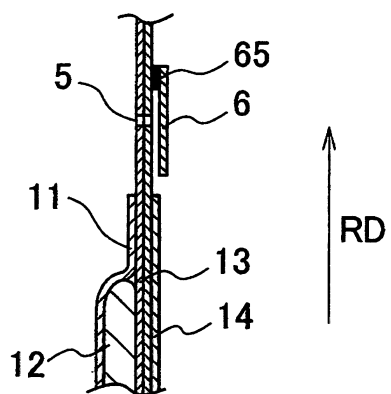
第7B圖



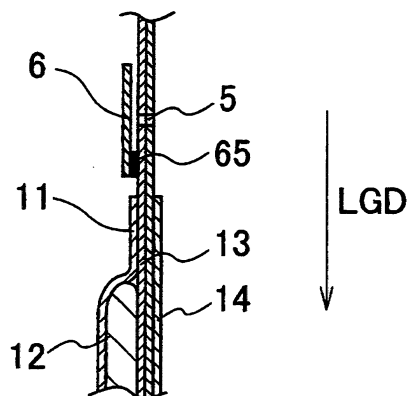
第9A圖



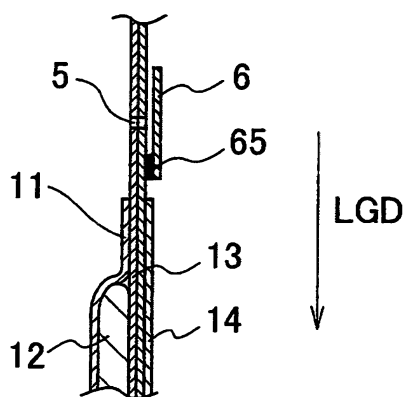
第9B圖



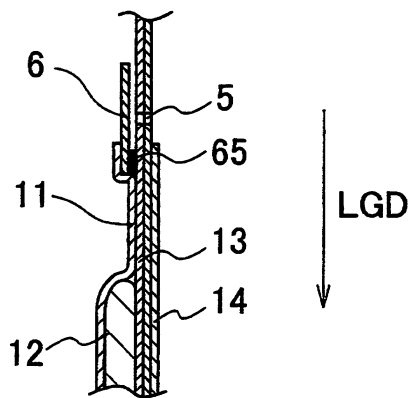
第9C圖



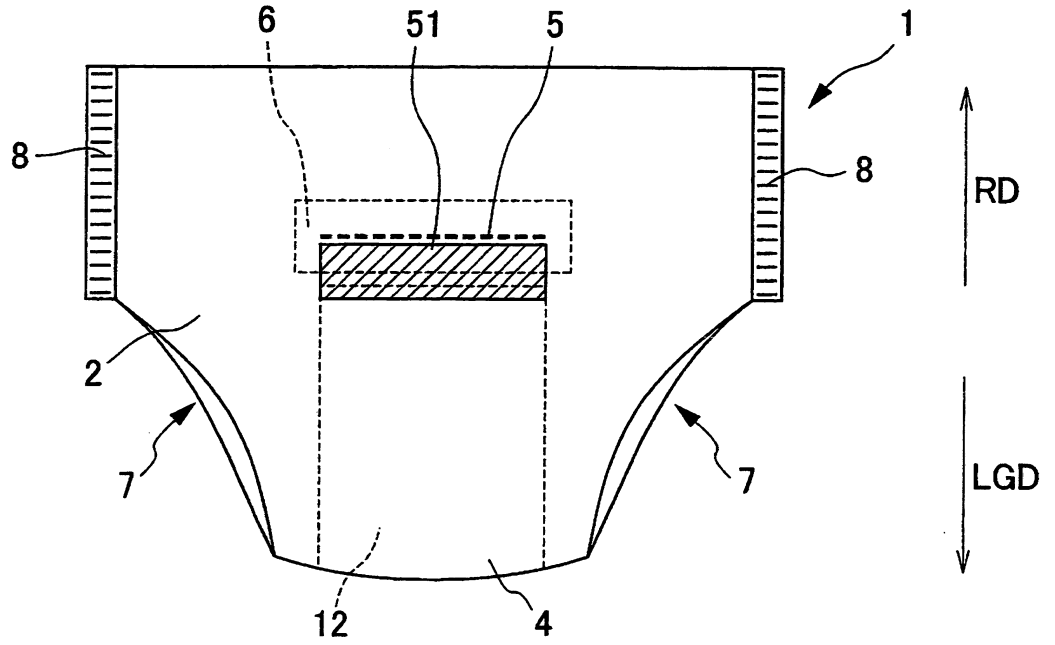
第9D圖



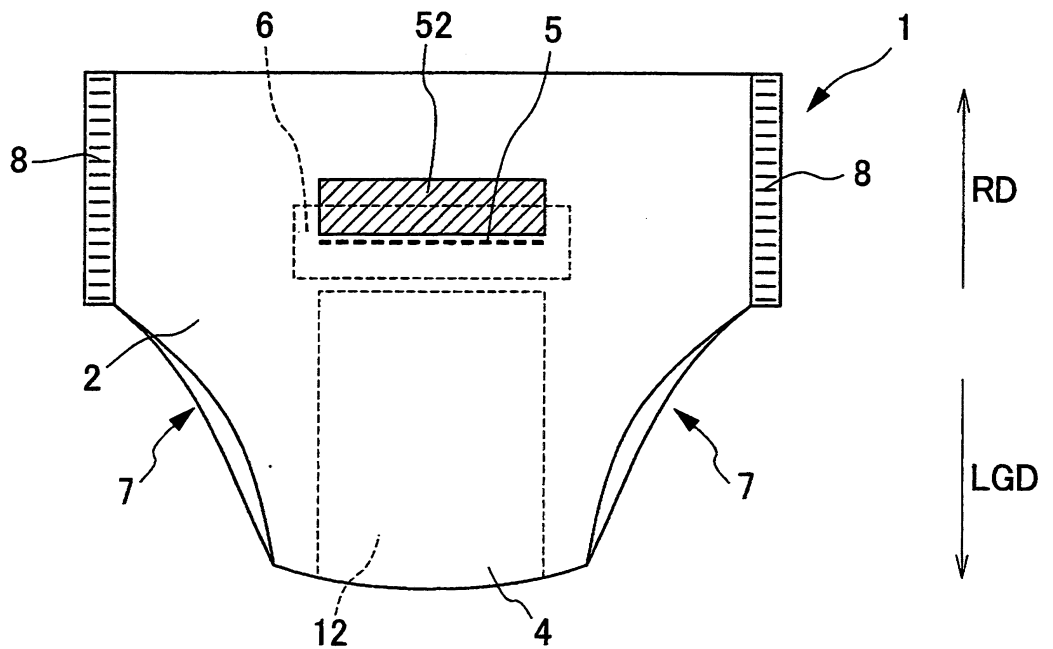
第9E圖



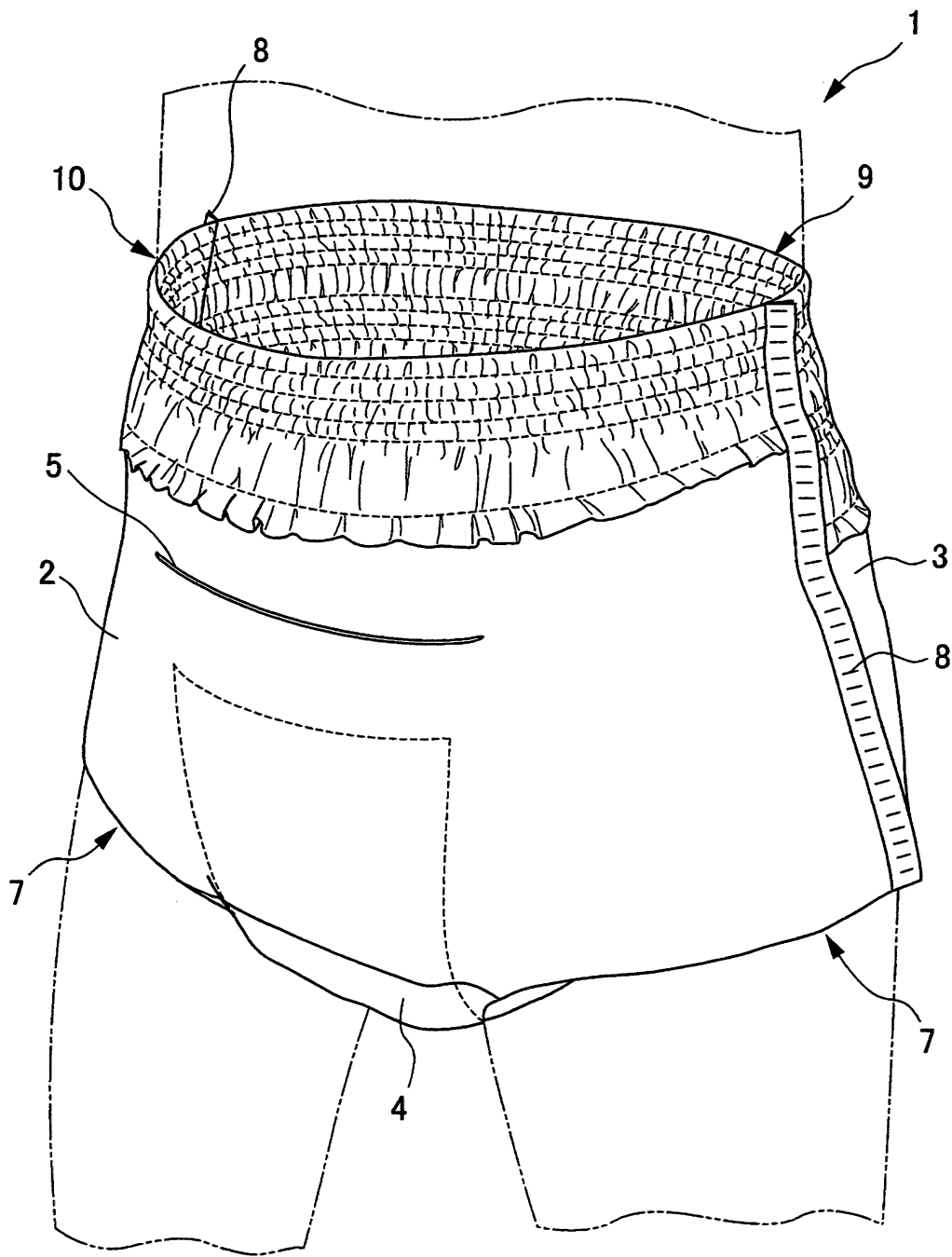
第10A圖



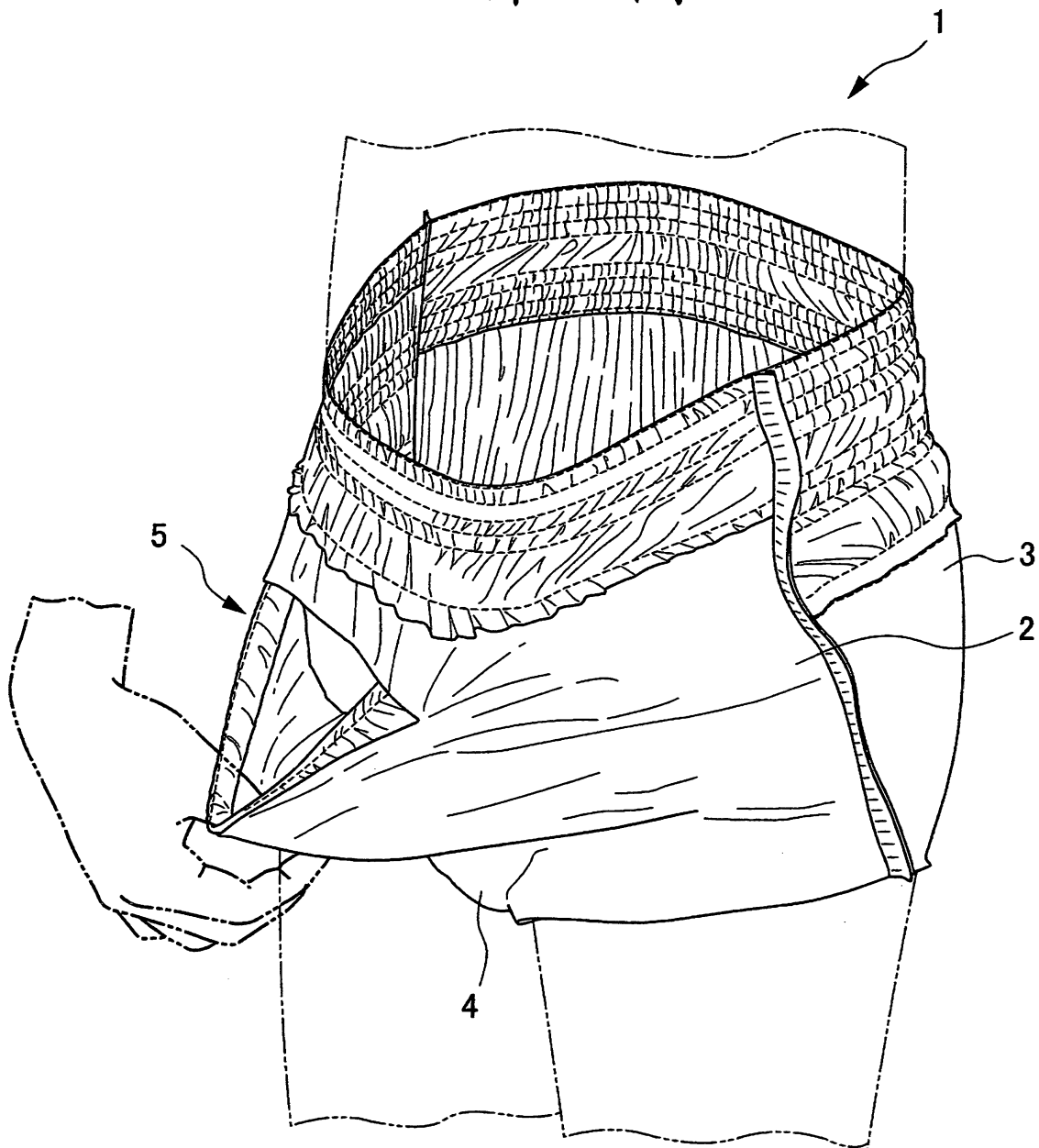
第10B圖



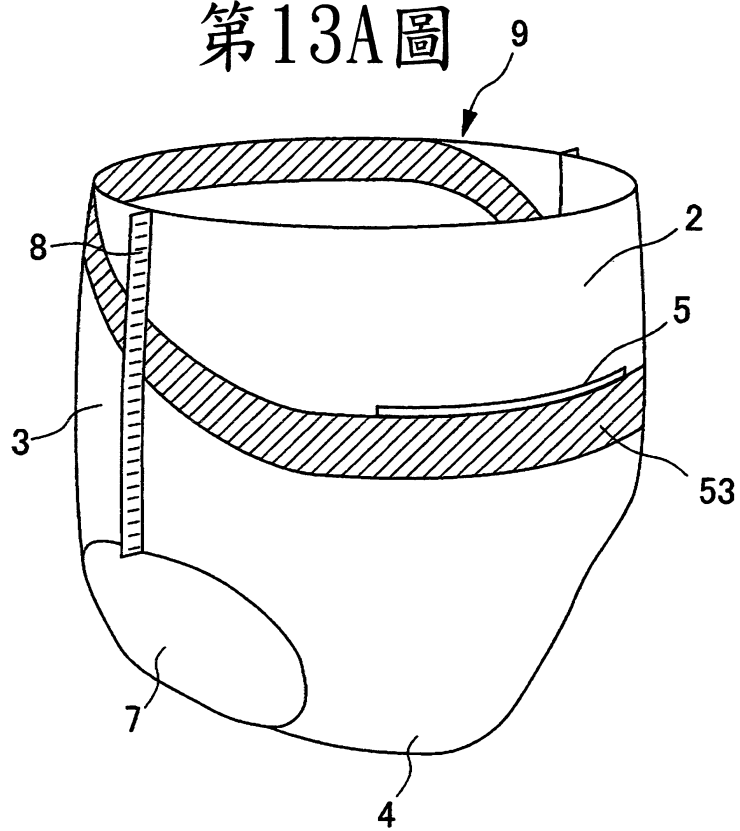
第11圖



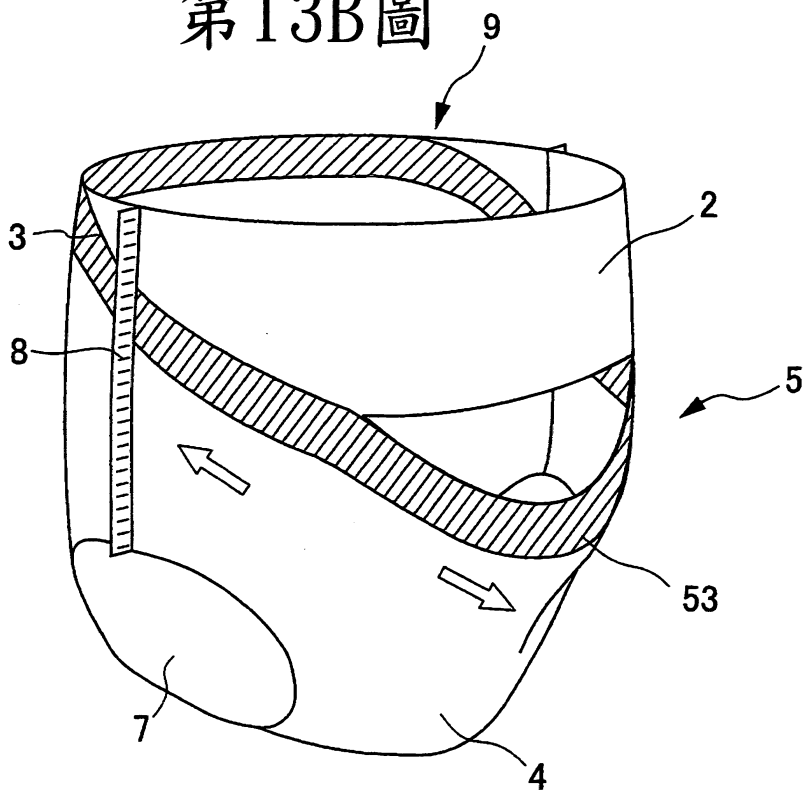
第12圖



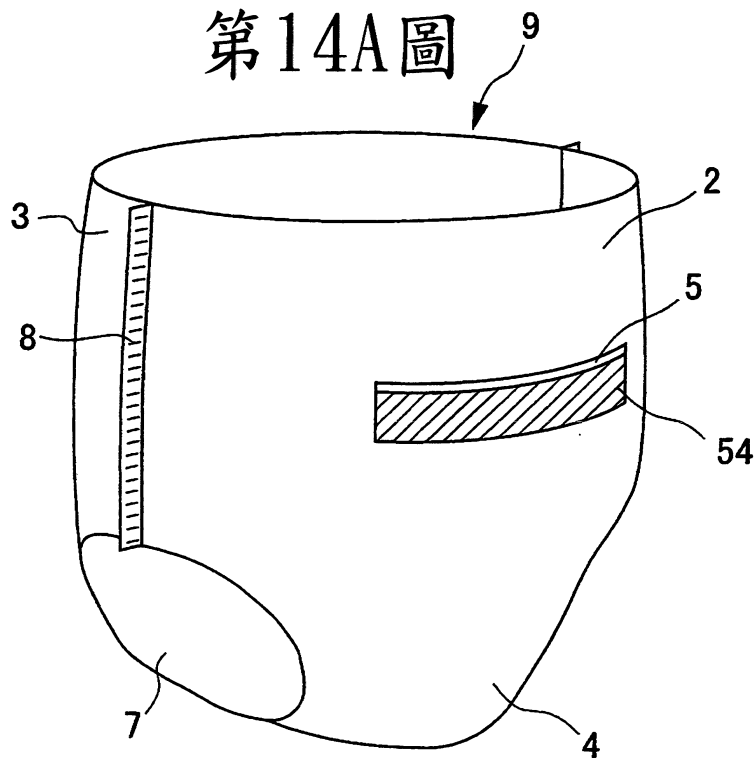
第13A圖



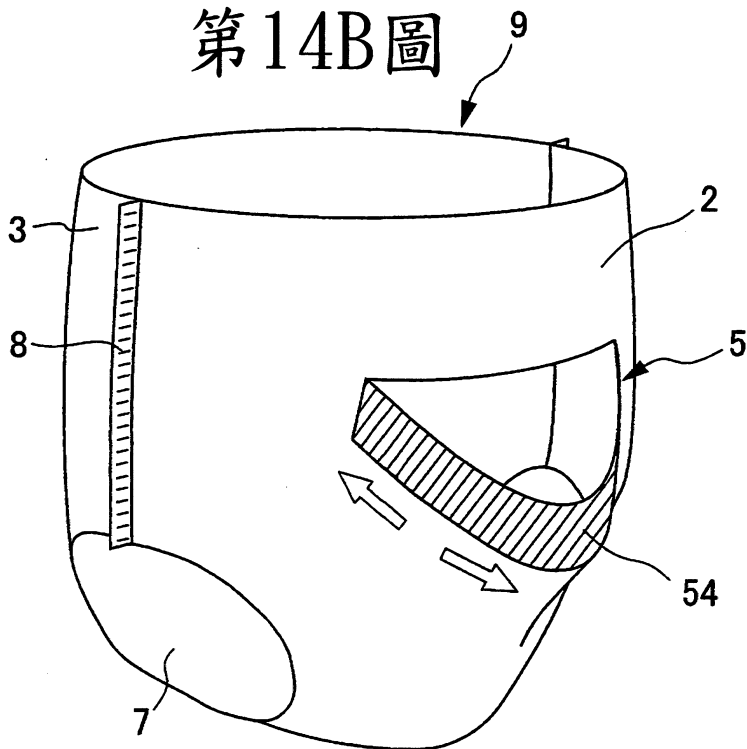
第13B圖



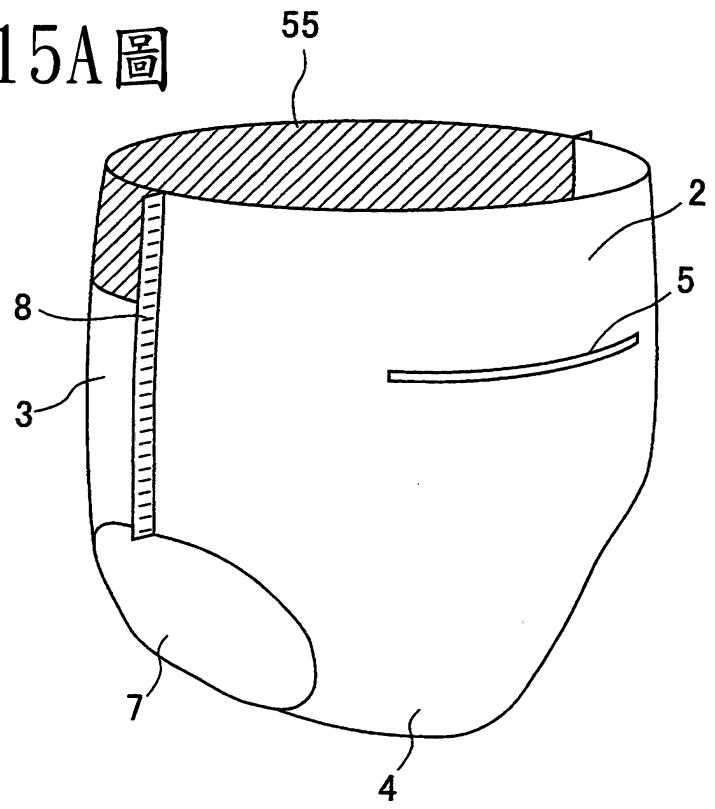
第14A圖



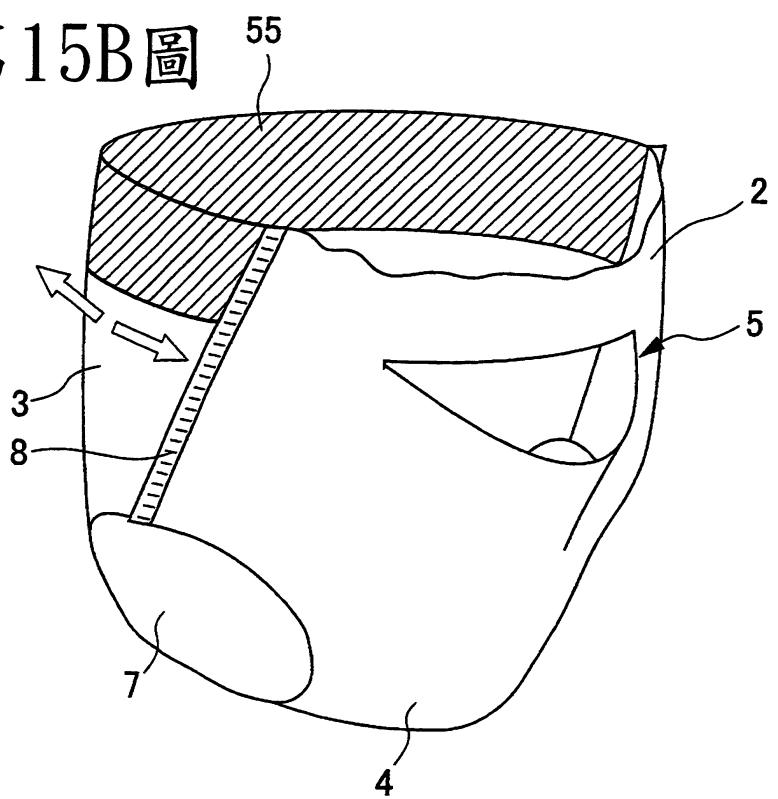
第14B圖



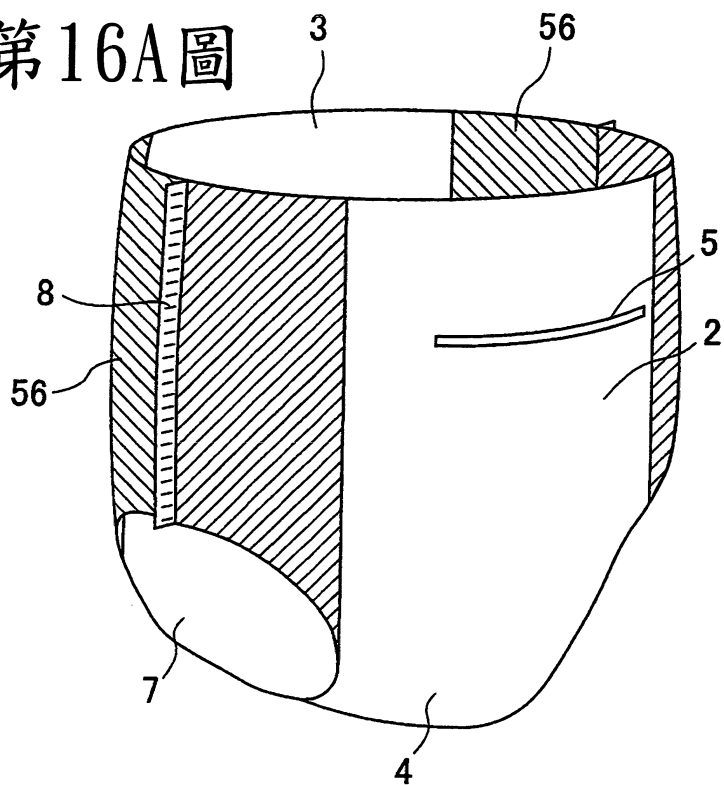
第15A圖



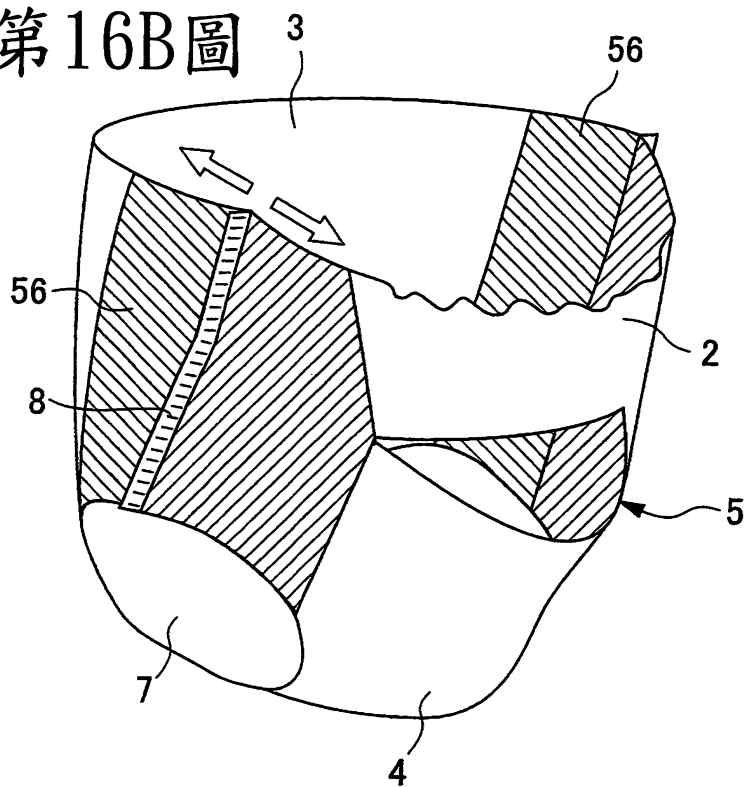
第15B圖



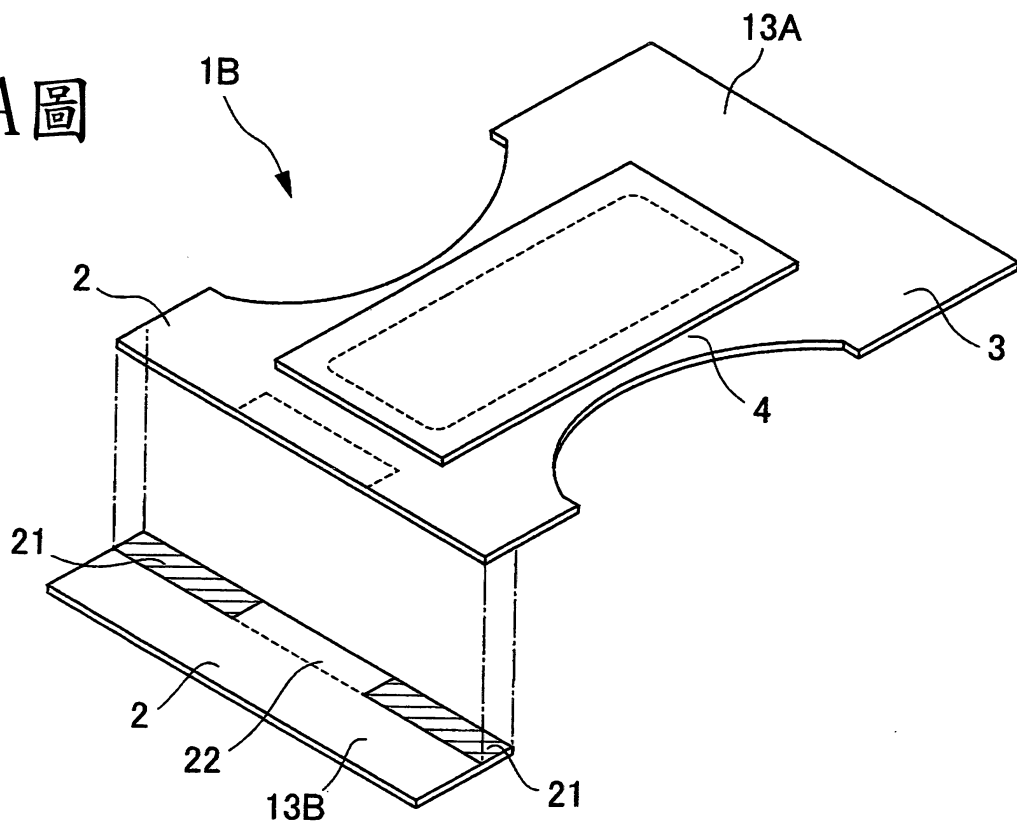
第16A圖



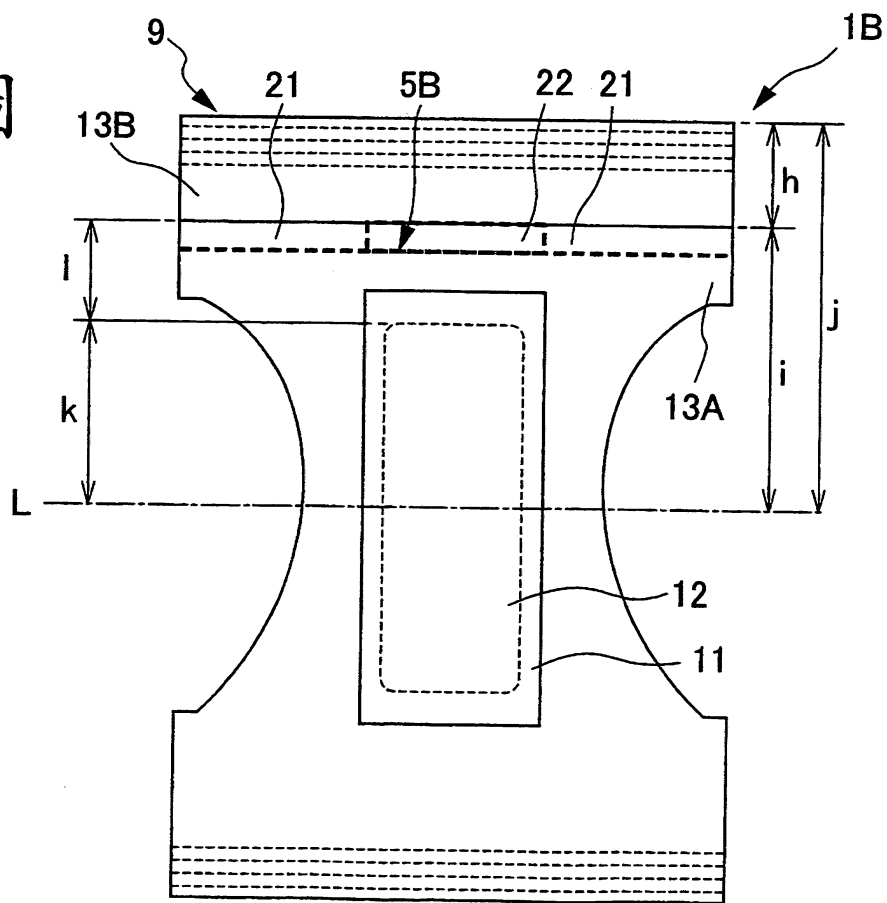
第16B圖



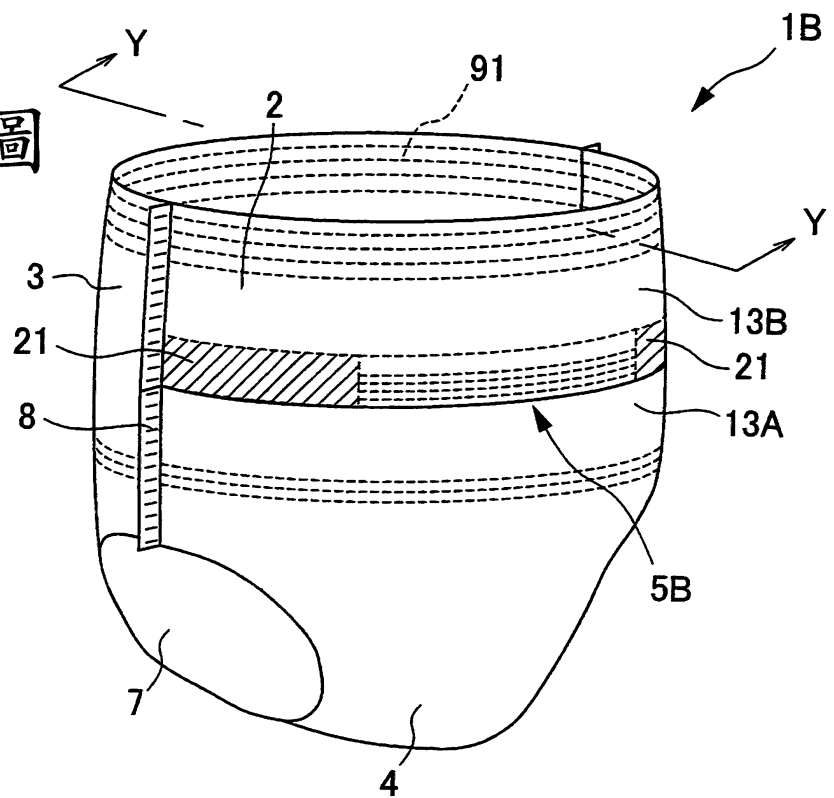
第17A圖



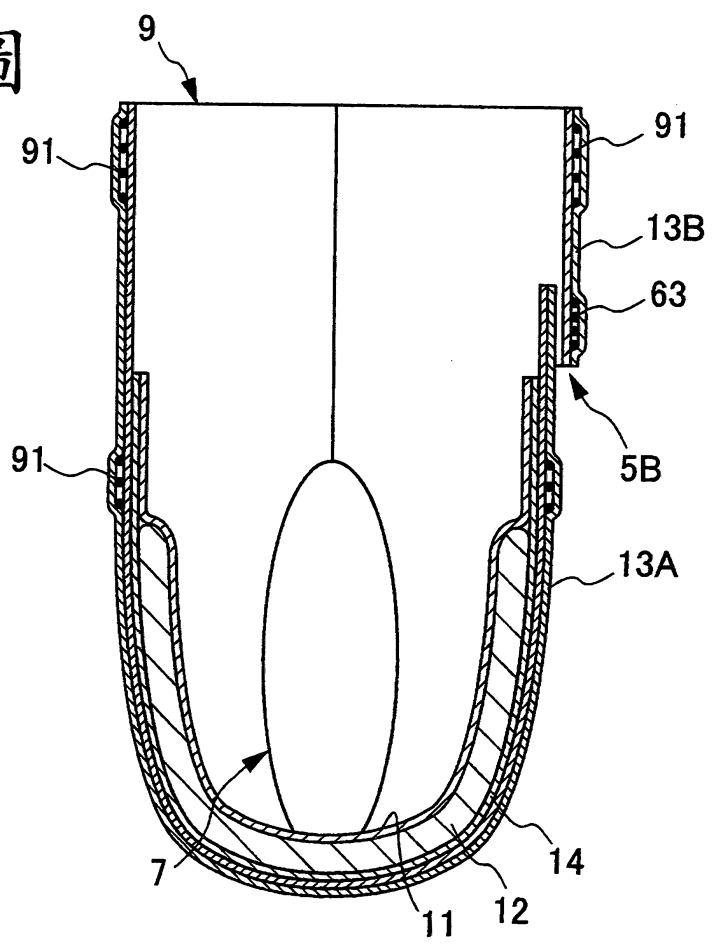
第17B圖



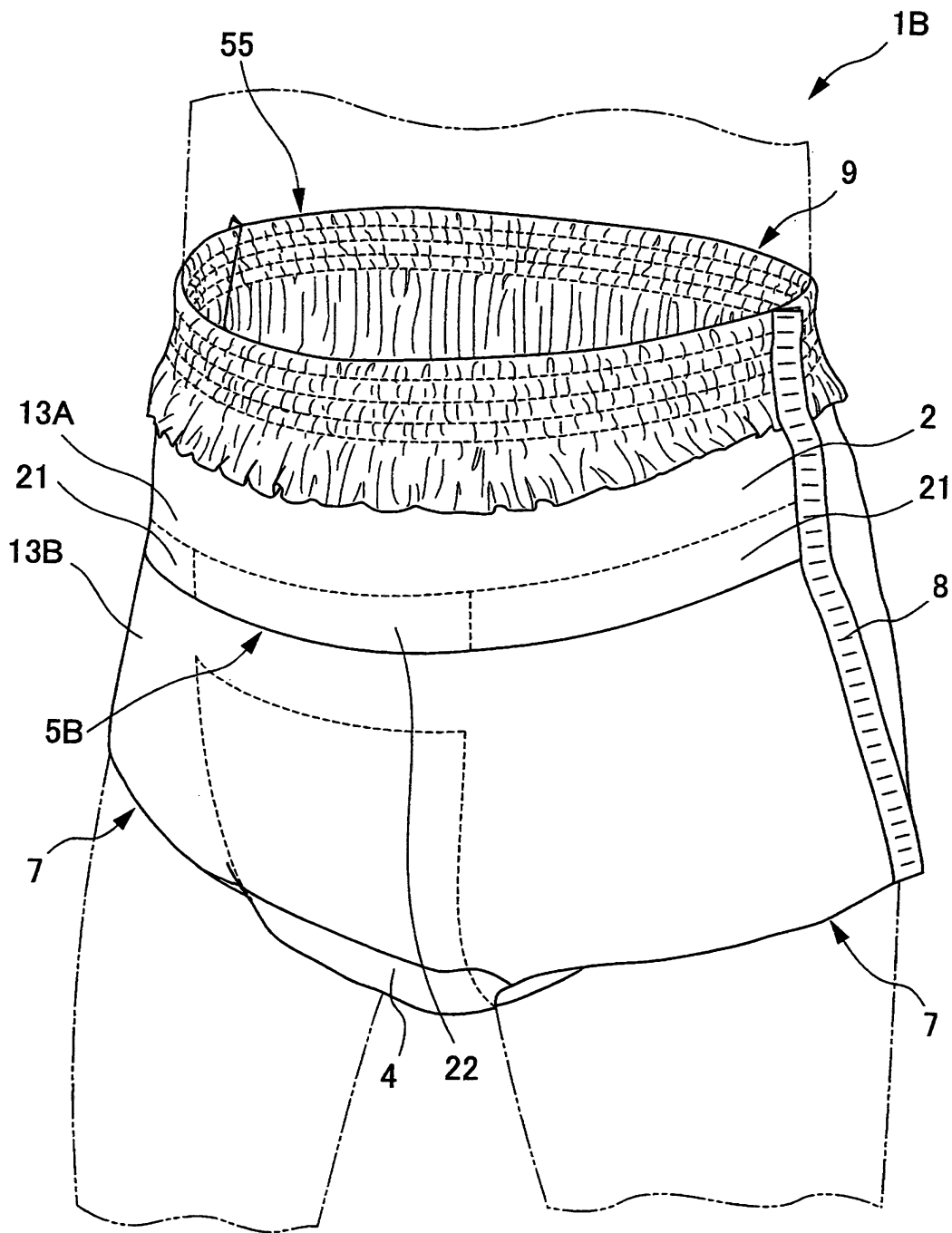
第18A圖



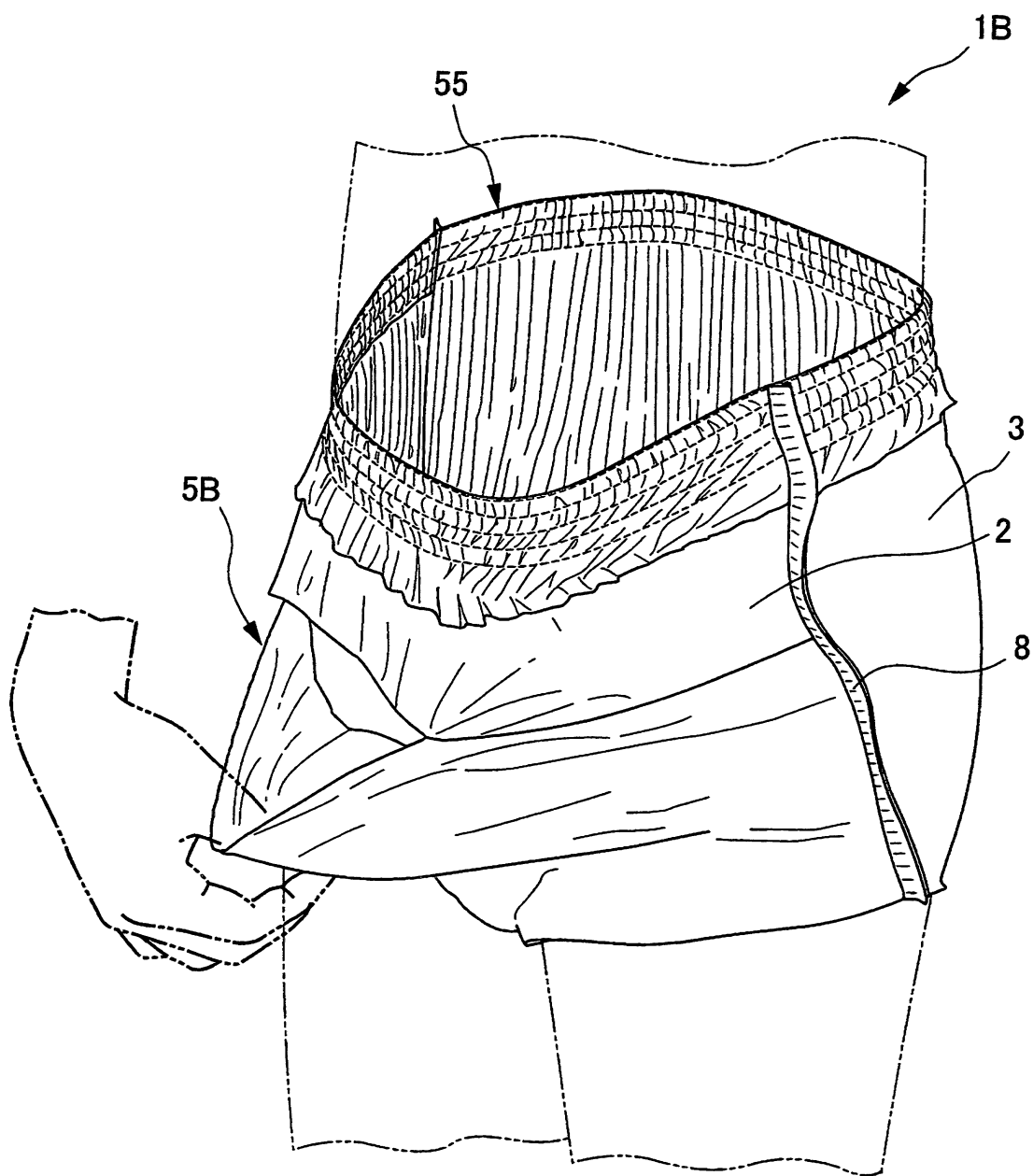
第18B圖



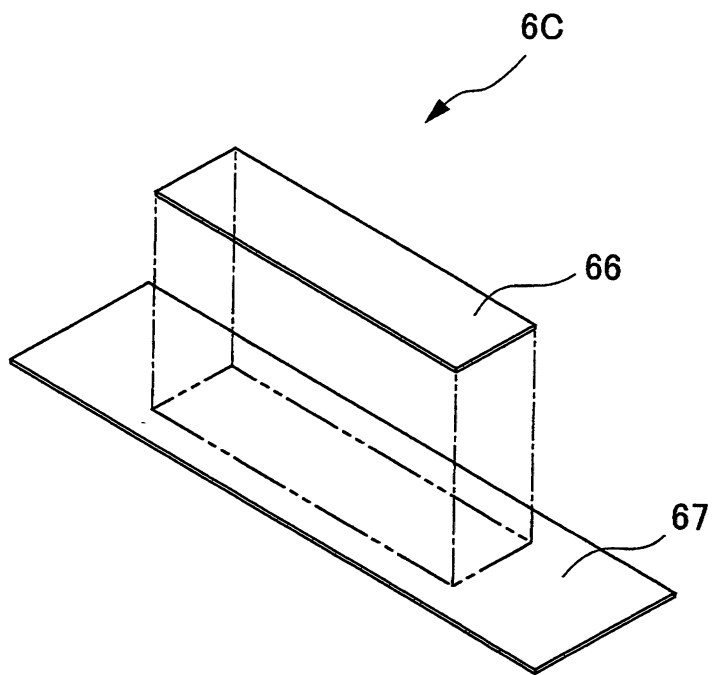
第19圖



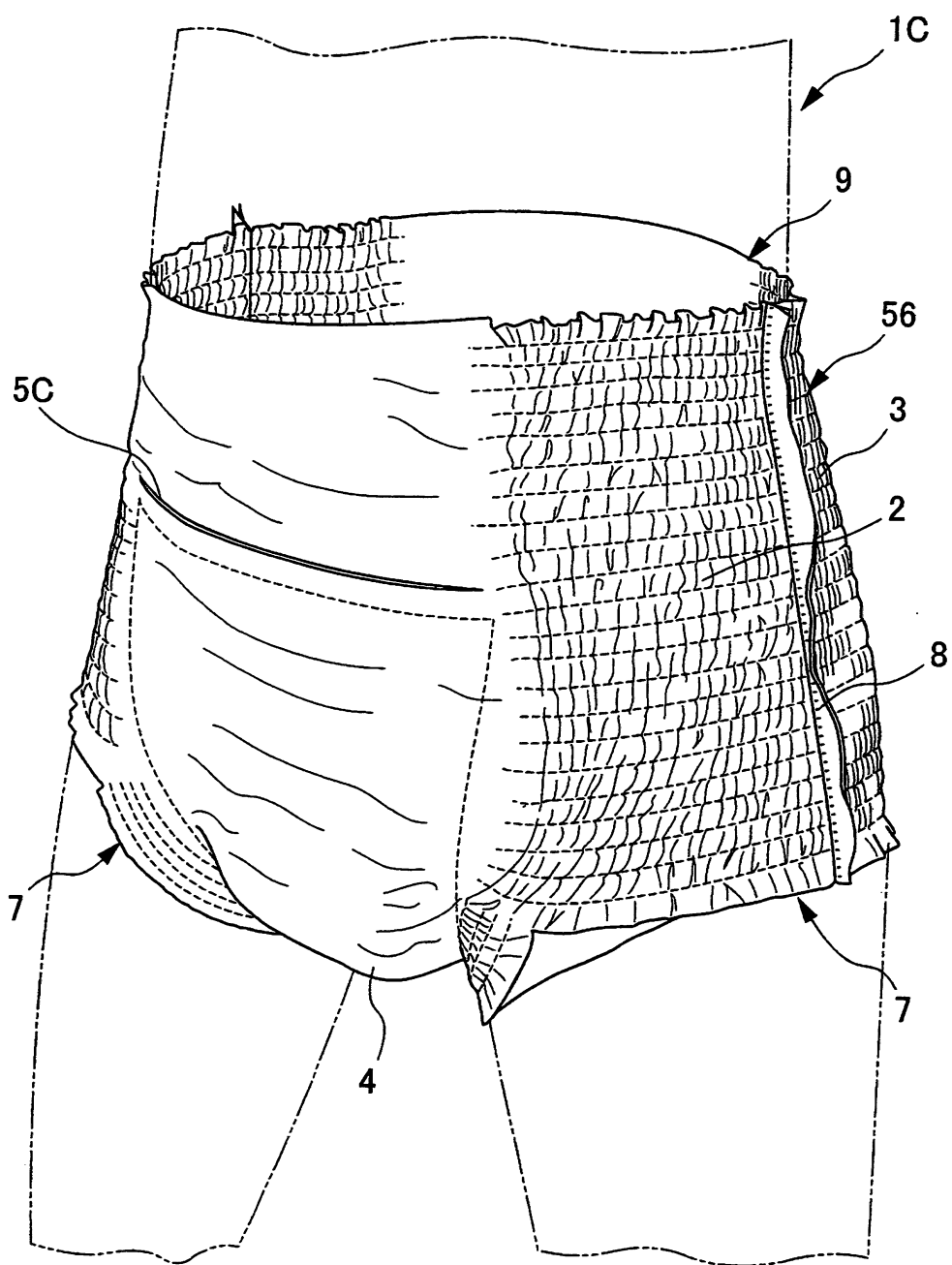
第20圖



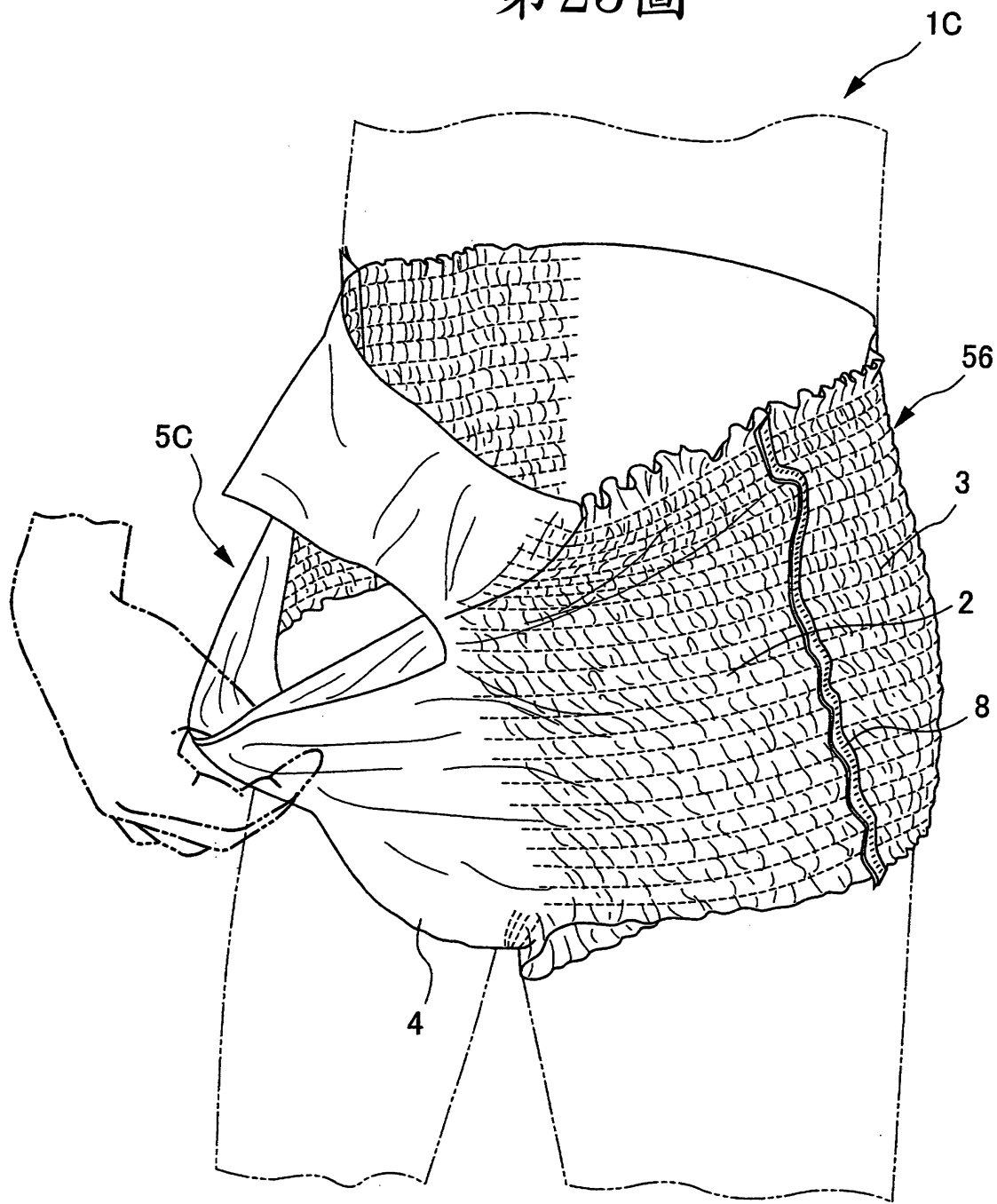
第21圖



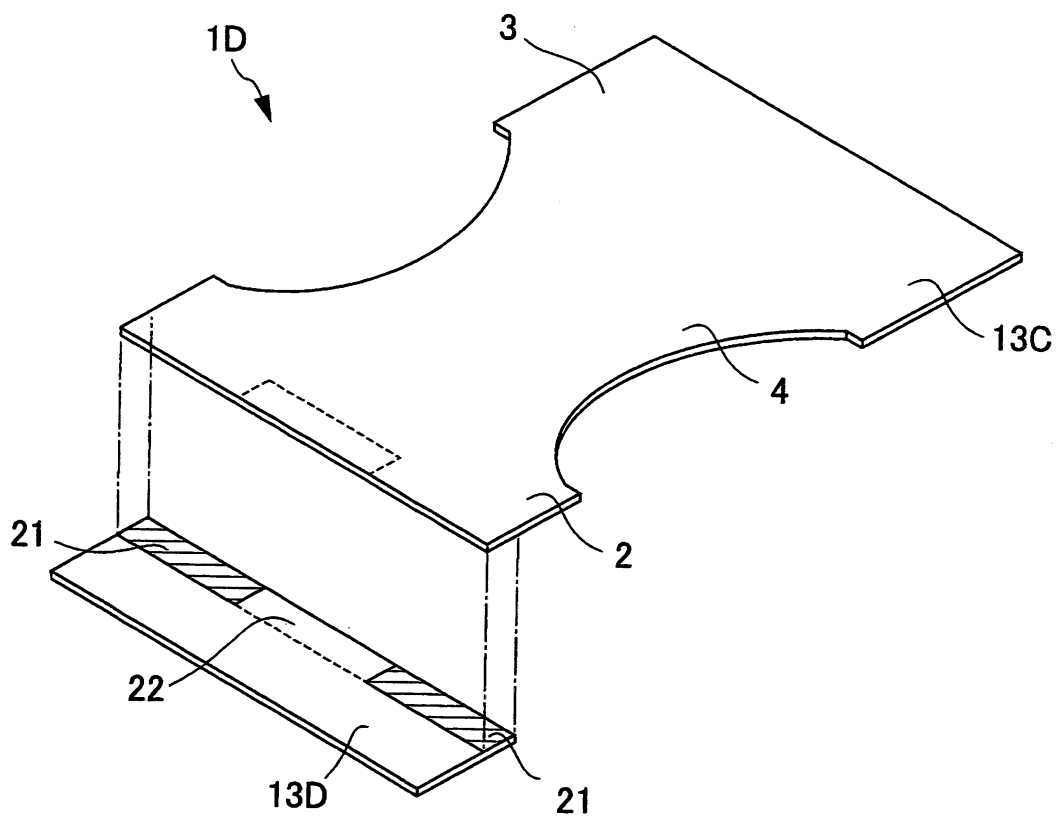
第22圖



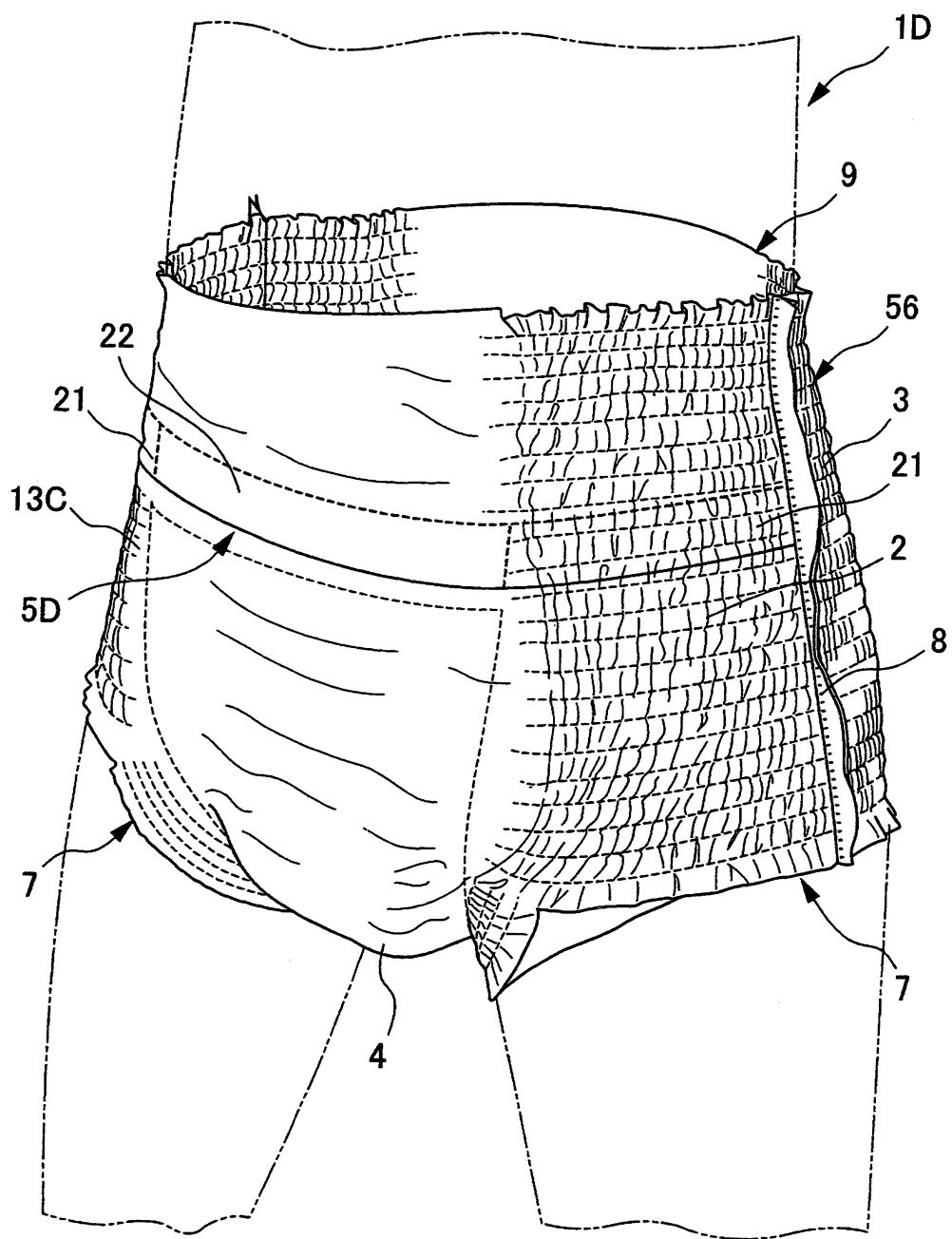
第23圖



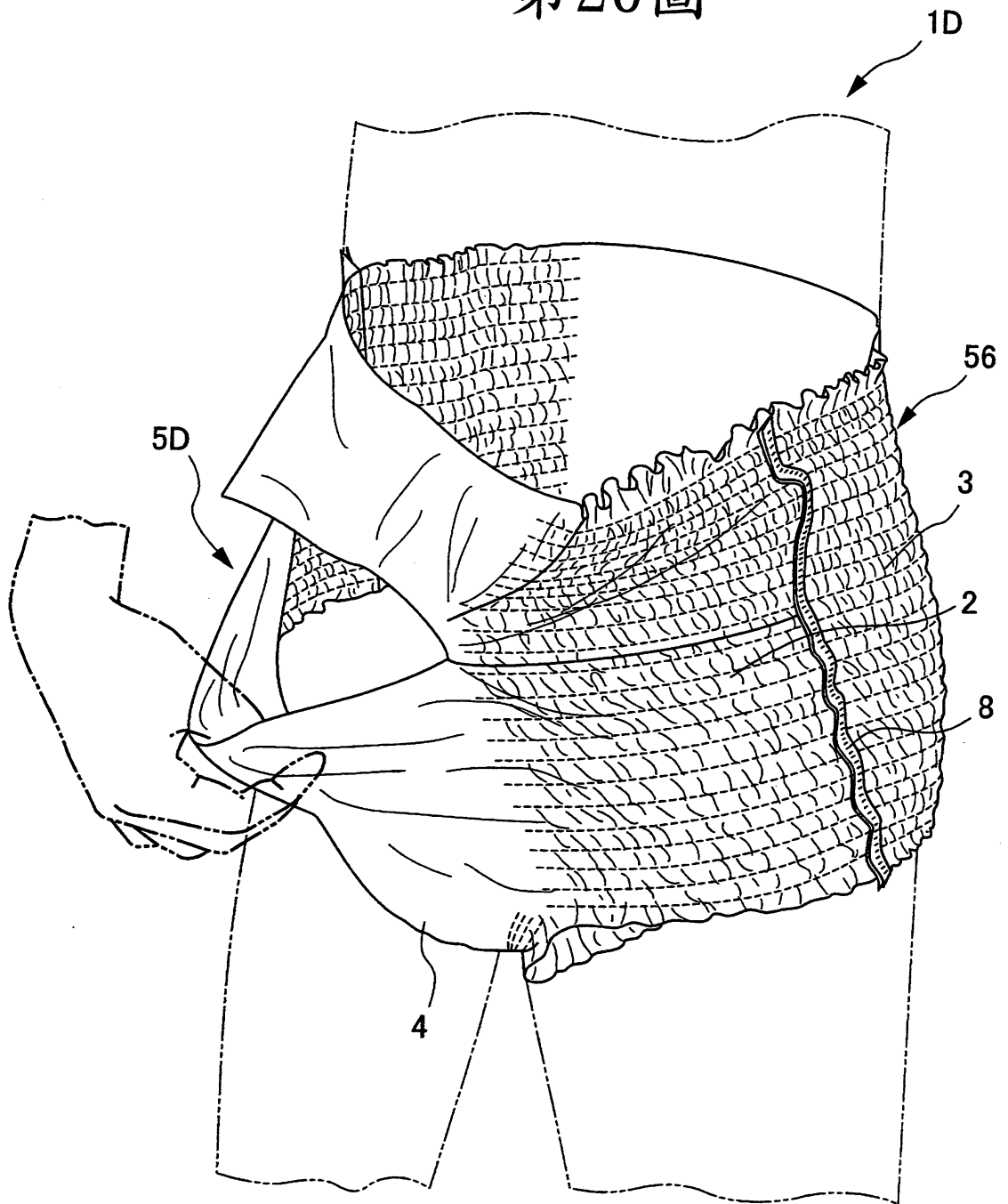
第24圖



第25圖



第26圖



七、指定代表圖：

(一)、本案指定代表圖為：第(1)圖

(二)、本代表圖之元件代表符號簡單說明：

- 2：前身布
- 4：胯下部
- 5：可開口部
- 6：遮蓋薄片
- 7：腿圍開口
- 8：接合部
- 9：腰圍開口
- 11：表面薄片
- 12：吸收體
- 13：本體
- 41：外緣
- 91：彈性構件
- WD：寬方向
- LD：長方向

八、本案若有化學式時，請揭示最能顯示發明特徵的化學式：無