

19



NL Octrooicentrum

11

2005372

12 C OCTROOI

21 Aanvraagnummer: 2005372

51 Int.Cl.: E06B 9/262 (2006.01) E06B 9/40 (2006.01)

22 Aanvraag ingediend: 20.09.2010

30 Voorrang: 22.09.2009 US 12/564806

73 Octrooihouder(s): Chih-Yung Wang te TAIPEI, Taiwan (TW). Kai-Sheng Hsu te WALNUT, CALIFORNIA, Verenigde Staten van Amerika (US).

43 Aanvraag gepubliceerd: 30.03.2011

72 Uitvinder(s): Chih-Yung Wang te TAIPEI (TW). Kai-Sheng Hsu te WALNUT, CALIFORNIA (US).

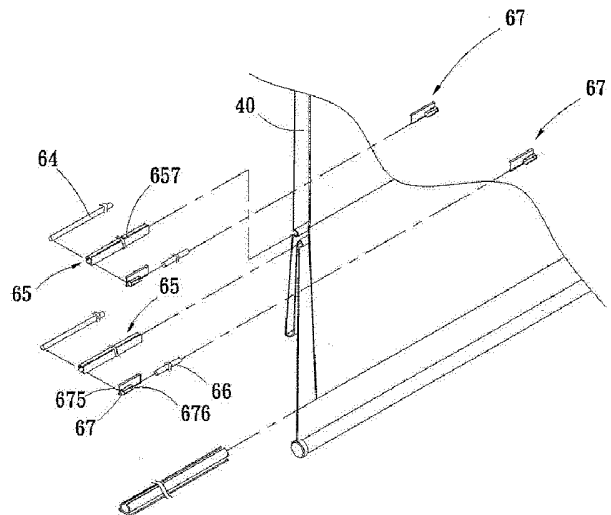
47 Octrooi verleend: 17.01.2012

45 Octrooischrift uitgegeven: 25.01.2012

74 Gemachtigde: Dr. R. Jorritsma c.s. te Den Haag.

54 A Roman shade window curtain having a special head rail for using a roller shade as its release/retraction control.

57 Present invention teaches to build a Roman shade window curtain where a roller shade is used in the back side of said window curtain, to provide for the release/retraction control, resulting in a "cord-less" control for the actuation of a Roman shade, which hangs down from a special head rail on top, with the roller shade fabrics slideably travel down the gaps between each horizontal fold created by the rib, clip and rib rod.



NL C 2005372

Dit octrooi is verleend ongeacht het bijgevoegde resultaat van het onderzoek naar de stand van de techniek en schriftelijke opinie. Het octrooischrift komt overeen met de oorspronkelijk ingediende stukken.

A ROMAN SHADE WINDOW CURTAIN HAVING A SPECIAL HEAD RAIL FOR USING A ROLLER SHADE AS ITS RELEASE/RETRACTION CONTROL

FIELD OF THE INVENTION

- 5 The present invention relates generally to window curtains containing a Roman shade, using a functional Roller shade for automatic release/retract of the Roman shade.

BACKGROUND OF THE INVENTION

10 Window curtains are made for functional usages of blocking sunlight, or creating privacy, and for decorative purpose of adding visual attractiveness to households. Depending on consumers' likings and preferences, quite a number of styles and variation of window curtains/shades are commercially available. Traditional fabric curtains, plastic or wood mini-blinds, Roman shades, vertical blinds, etc, are all the commonly seen choices.

15 A traditional Roman shade typically consists of a head rail or track system, a semi-automatic or manual cord lift mechanism that is used to actuate the spring-loaded release/retract device attached to the head rail, and several pleats, or folds, created at regular intervals along the vertical length of the shade. These cord-based systems presented a danger to children, though consumers continue to desire the decorative
20 nature of a Roman shade.

By combining a roller shade with a Roman shade, the present invention is inherently free of cords and thus removes the danger associated with the cord. The control for the release and retraction of the Roman shade is accomplished by the Roller shade that is hidden behind, thus making the window curtain a safe device with the desired Roman
25 shade decorative features.

SUMMARY OF THE INVENTION

Present invention teaches to build a Roman shade window curtain where a roller shade is used to provide for the release/retraction control for the window curtain, resulting in
30 a "cord-less" control for the actuation of a Roman shade.

Another objective of present invention is to provide a Roman shade system that can be operated by roller shade using a chain driven clutch mechanism if such is desired.

When using this type of control mechanism, a “tie down” device can be used to secure the chain, thus addressing the safety hazard.

It is a further objective of present invention to provide a Roman shade system that can be operated by a roller shade using a motorized lift system, thus controlling the shade
5 via electronic or remote control means.

It is yet a further objective of present invention to provide a Roman shade system that offers flexibility in light control by making it possible to use the myriad of fabrics with varying degrees of light control or opaqueness available in the industry. If the user wishes to have a Roman shade with room darkening or blackout properties, the roller
10 shade portion of this invention can be made with such fabric while still allowing the user to select a more decorative yet less opaque fabric for the Roman shade portion of the complete window curtain.

A still further objective of present invention is to provide a Roman shade that can be operated using a semi-automatic or spring assist control mechanism within the roller
15 shade portion of the completed shade.

BRIEF DESCRIPTION OF THE DRAWINGS

The accompanying drawings, which are incorporated in and constitute a part of this specification, illustrate the preferred embodiments of the invention and together with
20 the description, serve to explain the principles of the invention.

A brief description of the drawings is as follows:

Fig. 1 shows an overall perspective of a window curtain made pursuant to the disclosure herein. The back side of the curtain is showing, where the roller shade is used to provide for the release/retraction control.

25 Fig. 2 shows the partial exploded view of present invention, detailing the gaps created by the rib, clip and rib rod structures used on the horizontal folds of the Roman shade.

Fig. 3 shows the special head rail and the opening on the special head rail to receive the top portion of said Roman shade.

30 Fig. 4 shows the side view of the window curtain of present invention in a retracted state.

Fig. 5 shows the side view for the enlarged portion of the head rail where the top portion of said Roman shade extends out from the top opening of the head rail.

Fig. 6 shows the overall view of a window curtain with a 2-piece roller shade construction.

Fig. 7 shows the 2-piece roller shade construction, with partial exploded view on the rib and rib rod connection in relation to the center clip.

5

DETAILED DESCRIPTION OF THE PREFERRED EMBODIMENT

As shown herein, the preferred embodiment of the present invention includes a window curtain 20 that is a combination of a functional Roller shade 50, in all of its accepted forms with a Roman shade 40 fascia or front. Said Roman shade 40 is mounted to the Roller shade 50 by using a special Head rail 30, made of aluminum extrusion, designed to be mounted to the wall over a window opening or within the window frame; these mounting options are referred to as inside or outside mount.

This aluminum extrusion special head rail 30 has a horizontal channel structure that contains a forward-facing opening 36 to receive the top portion of said Roman shade 40, creating a valance to cover the head rail 30. Alternatively, the opening 36 can also be made to face upward, for purpose of receiving the top portion of said Roman shade 40, to create a valance.

The top portion of said Roman shade 40 is held in the opening 36, either forward-facing or upward-facing, by a top inner rod 32, as shown in Fig. 4. The top inner rod 32 is of varying thicknesses to accommodate the varying thickness of shade fabrics.

A plurality of “folds” on the Roman Shade 40 is made by placing an inner rod 64 against the front surface of Roman shade 40 horizontally into a rib 65, which is generally in the shape of a horizontal tube with an opening to receive said inner rod 64 along with the “folds” of the Roman shade 40.

Said rib 65 has a back-fin 657 portion made to correspond to a claw 675 portion of a clip 67, which has a channel opening 676 to receive a rib rod 66, as shown in Fig. 2 and Fig. 3. Said clip 67 is used on the left and right ends of each rib 65 and rib rod 66.

When the clip 67 is reversed, it can be used on either left or right end of each rib, as shown in Fig. 2.

As such, at each “fold” position, the functional Roller Shade 50 is able to slideably move up and down in the narrow vertical gap 426 created by the space between said rib rod 66 and rib 65.

30

At the bottom-most “fold” of the Roman Shade 40, the part of the Roller Shade 50 is horizontally joined to the Roman Shade 40 (either by a rib 65 or any other mechanism to fix the two fabrics together), creating a position setting device 44, where this mutual contact generates the lifting motion required to raise or lower the Roman shade 40.

5 A bottom rail 70 in any of its current forms is then attached to the lower edge of the Roman shade 40 fabric, giving it a finished or decorative appearance. This bottom rail 70 is also considered functional in that it provides a hand hold for the user to tug on to release the brake mechanism of spring assist control systems that’s part of the Roller Shade release/retract mechanism.

10 When a wide shade is required, the system can be made to have one single or continuous piece of fabric comprising the Roman shade 40 portion of the shade, while having two separate pieces of Roller shade 50 mounted to the roller tube 55 on top. This is accomplished by using a center rib clip 6776 that acts as connector for the two Roller Shades 50, for purpose of both Roller shades 50 sliding up and down the gap
15 426 created by the rib 65 and rib rod 66.

To create a wide Roman shade window curtain, it can be done by following the same teaching above, and find the middle point at each fold position, and use the center rib clip 6776 to receive the left rib 64 and the left rib rod 66 and to receive the right rib 65 and right rib rod 66, as shown on Fig. 6.

20 The 2-piece construction can be applied to more than 2 pieces construction and it requires no further disclosure herein, since the same rib 65, rib rod 66, clip 67 with claw 675 to clamp to the back-fin 657 of said rib are all the same.

The bottom rail 70 remains the same construction in the two-piece Roller shade 50 construction for wide shade application.

25

Conclusies

1. Een raamgordijn met Romeins vouwgordijn en met een rolgordijn als besturingsmiddel voor ontgrendelen en optrekken, omvattende:
 - 5 a. een rolgordijn;
 - b. een Romeins vouwgordijn;
 - c. een speciale aluminium extrusiehoofdrail boven aan het rolgordijn waar een opening is gemaakt om het bovenste gedeelte van het Romeinse vouwgordijn te ontvangen, met een bovenste binnenstaaf die wordt gebruikt om het bovenste gedeelte van het
10 Romeinse vouwgordijn in de opening te houden, waardoor een afhangende rand ontstaat;
 - d. een veelvoud van binnenstaven om plooien te creëren op het Romeinse vouwgordijn, waarbij een veelvoud ribben horizontaal zijn geplaatst om de binnenstaven te ontvangen en een stuk van het stof van het Romeinse vouwgordijn op zijn plaats te
15 klemmen;
 - e. een paar clips in de buurt van de linker en rechter uiteinden van elke rib om een horizontale ribstaaf te ontvangen die overeenkomt met elke rib, zodanig dat de stof van het rolgordijn verticaal en schuifbaar is geplaatst door het gat dat gecreëerd is tussen de rib en ribstaaf;
 - 20 f. een positie-instellingapparaat waar de twee stoffen van het Romeinse vouwgordijn en het rolgordijn zijn samengevoegd beneden de laagste plooi die door de binnenstaven gevormd zijn, en,
 - g. een onderste rail om de onderkant van het Romeinse vouwgordijn te ontvangen en te dienen als een trek- en rukpunt voor ontgrendelen en optrekken van het raamgordijn
25 volgens de huidige uitvinding.

2. Het raamgordijn volgens conclusie 1, waarbij elke rib verder een open goot omvat voor het ontvangen van de binnenstaaf en een achtervin, en waarin elke clip verder omvat een klauw om aan te grijpen op deze achtervin van de rib en een kanaalopening
30 met een formaat om de ribstaaf te ontvangen.

3. Het raamgordijn volgens conclusie 2, waarbij de opening van de speciale hoofd rail
vervaardigd is om naar voren gericht te worden.

4. Het raamgordijn volgens conclusie 2, waarbij de opening van de speciale hoofd rail
5 vervaardigd is om naar boven gericht te worden.

5. Het raamgordijn volgens conclusie 2, waarbij het rolgordijn een 2-delige constructie
heeft, zodat een middenclip wordt toegevoegd aan het horizontale middelpunt van
willekeurig welke plooi positie die wordt gebruikt om zowel de linker rib, linker ribstaaf
10 en de rechter rib, rechter ribstaaf te ontvangen.

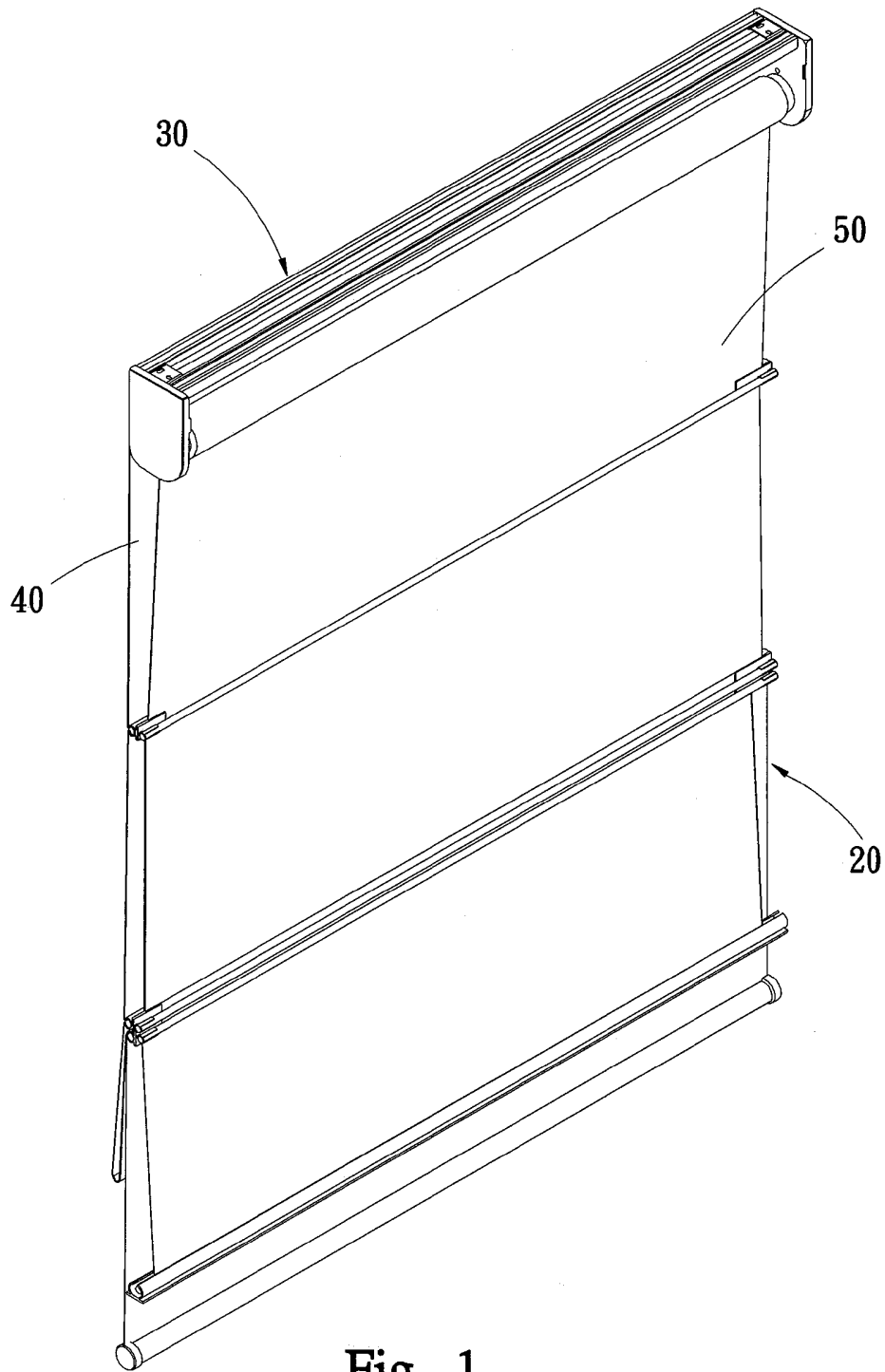


Fig . 1

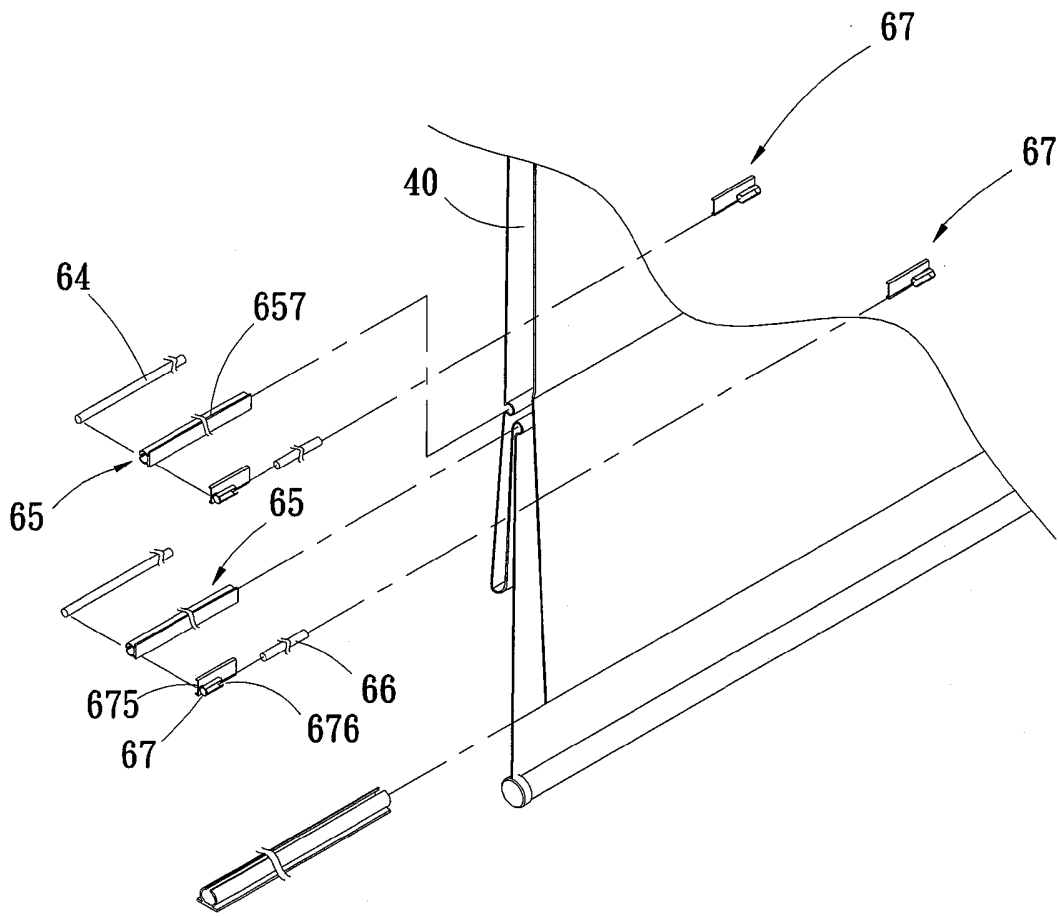


Fig . 2

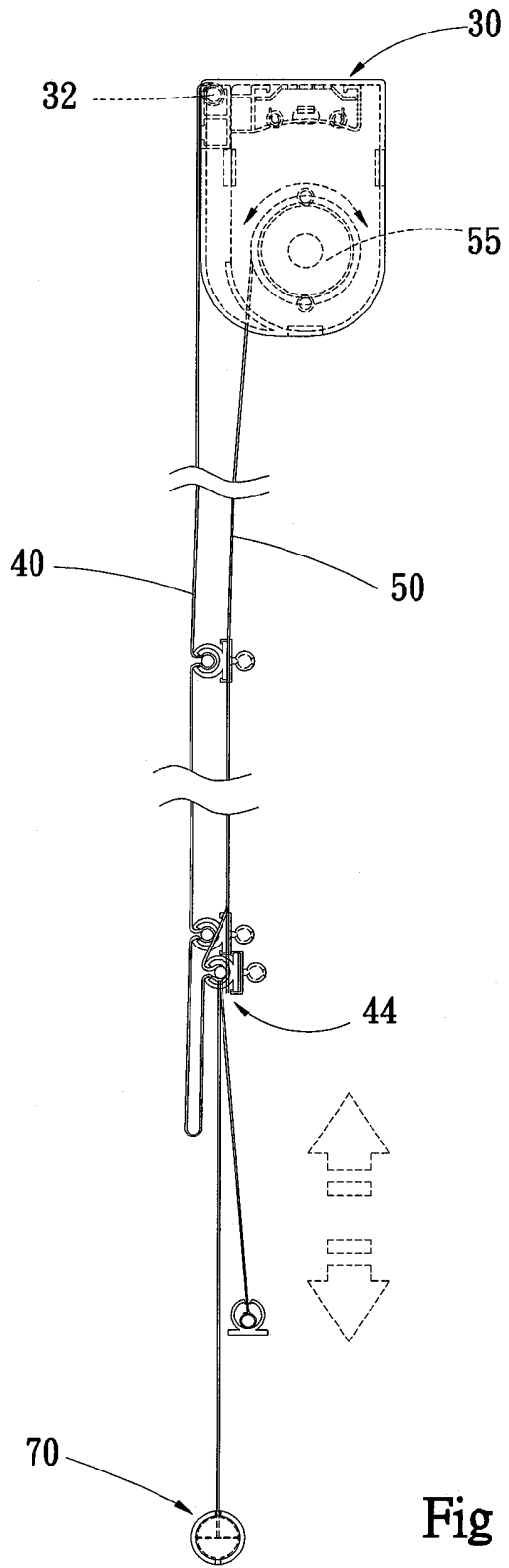


Fig . 3

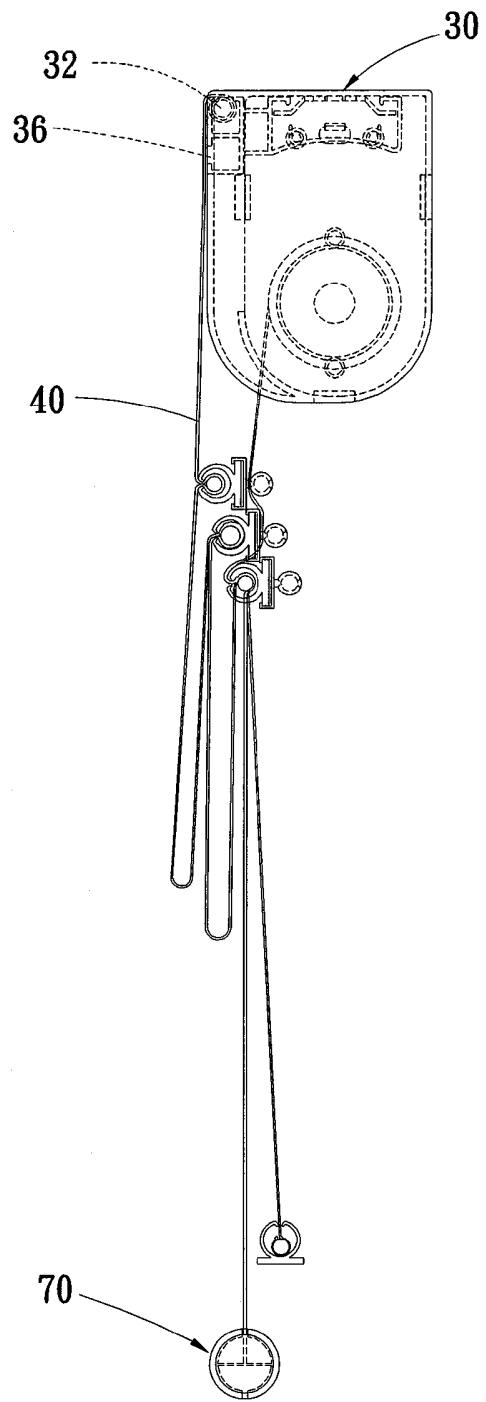


Fig . 4

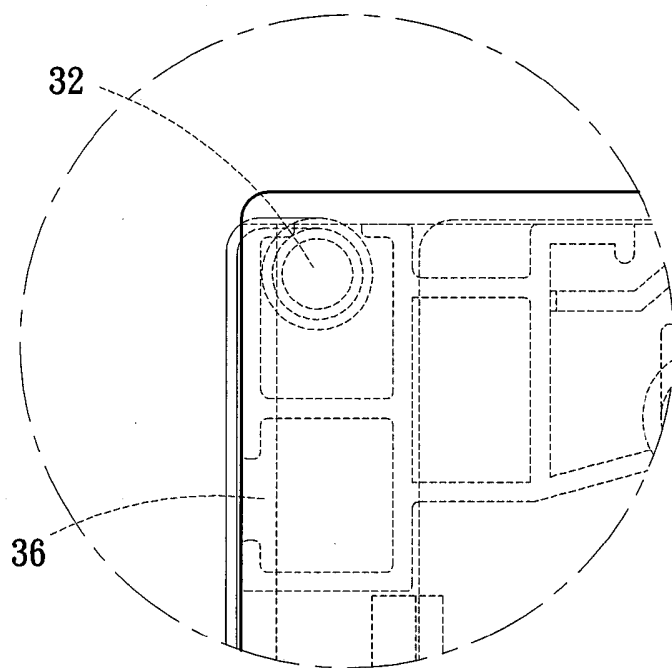


Fig . 5

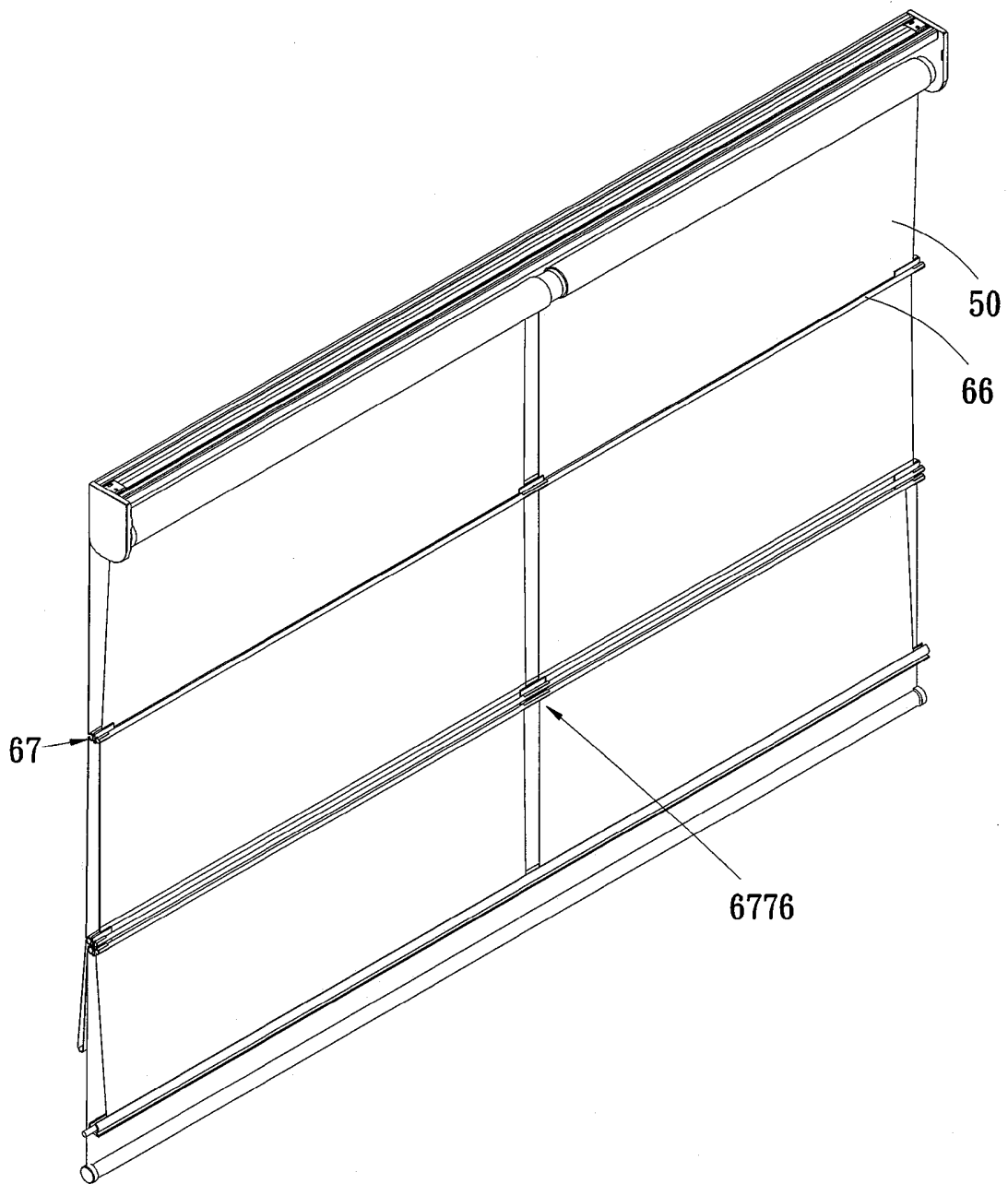


Fig . 6

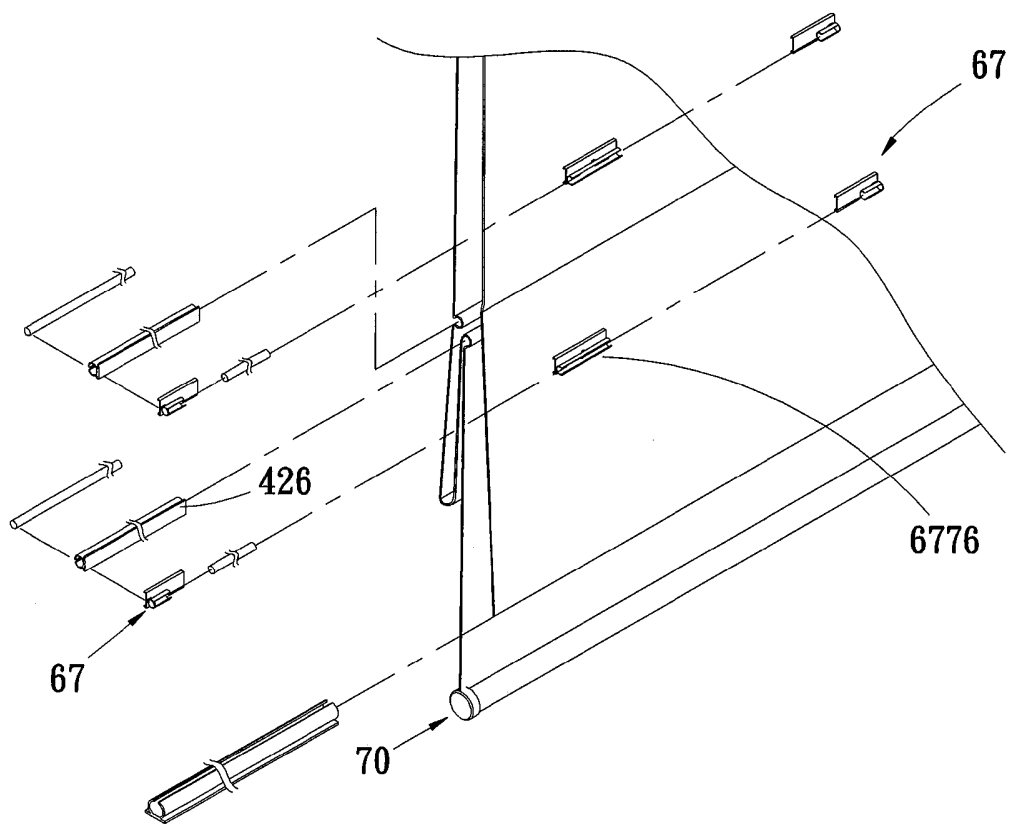


Fig . 7



RAPPORT BETREFFENDE HET ONDERZOEK NAAR DE STAND VAN DE TECHNIEK
Octrooiaanvraag 2005372

Classificatie van het onderwerp ¹ : E06B9/262 E06B9/40	Onderzochte gebieden van de techniek ¹ : E06B
Computerbestanden: Epodoc, WPI	Omvang van het onderzoek: Volledig
Indien gewijzigde conclusies; indieningsdatum van deze conclusies:	Niet onderzochte conclusies ² :

Van belang zijnde literatuur

Categorie ³	Vermelding van literatuur met aanduiding, voor zover nodig, van speciaal van belang zijnde tekstgedeelten of figuren.	Van belang voor conclusie(s) nr.:
A	FR 2.732.065 A (Mavil Societe Anonyme) *Gehele publicatie, zie vooral blz. 3, reg. 12-26.* ---	1
A	US 5.205.334 A (Ren Judkins) *Gehele publicatie, vooral het voorblad.* -----	1
Datum waarop het onderzoek werd voltooid: 14-11-2011		De bevoegde ambtenaar: Ir. J.G. Hofman NL Octroocentrum

>> Als het gaat om octrooien

¹ Gedefinieerd volgens International Patent Classification (IPC).

² Voor motivering zie toelichting in de schriftelijke opinie.

³ Verklaring van de categorie-aanduiding: zie apart blad.

Categorie van de vermelde literatuur:

- X: op zichzelf van bijzonder belang zijnde stand van de techniek
- Y: in samenhang met andere geciteerde literatuur van bijzonder belang zijnde stand van de techniek
- A: niet tot de categorie X of Y behorende van belang zijnde stand van de techniek
- O: verwijzend naar niet op schrift gestelde stand van de techniek
- P: literatuur gepubliceerd tussen voorrang- en indieningsdatum
- T: niet tijdig gepubliceerde literatuur over theorie of principe ten grondslag liggend aan de uitvinding
- E: octrooliteratuur gepubliceerd op of na de indieningsdatum van de onderhavige aanvraag en waarvan de indieningsdatum of de voorrangdatum ligt voor de indieningsdatum van de onderhavige aanvraag.
- D: in de aanvraag genoemd
- L: om andere redenen vermelde literatuur
- &: lid van dezelfde octroofamilie; corresponderende literatuur

AANHANGSEL BEHORENDE BIJ HET RAPPORT BETREFFENDE HET ONDERZOEK NAAR DE STAND VAN DE TECHNIEK, UITGEVOERD IN OCTROOIAANVRAGE NR. 2005372

Het aanhangsel bevat een opgave van elders gepubliceerde octrooiaanvragen of octrooien (zogenaamde leden van dezelfde octrooifamilie), die overeenkomen met octrooigeschriften genoemd in het rapport. De opgave is samengesteld aan de hand van gegevens uit het computerbestand van het Europees Octrooibureau per 16 november 2011.

De juistheid en volledigheid van deze opgave wordt noch door het Europees Octrooibureau, noch door NL Octrooicentrum gegarandeerd; de gegevens worden verstrekt voor informatiedoeleinden.

In het rapport genoemd octrooi- geschrift		datum van publicatie	overeenkomend(e) geschrift(en)		datum van publicatie
FR2732065	A	1996-09-27			
US5205334	A	1993-04-27	FI924459	A	1993-04-04
			CA2079709	A	1993-04-04
			NO923837	A	1993-04-05
			AU2610192	A	1993-04-08
			WO9307353	A	1993-04-15
			AU2869392	A	1993-05-03
			EP0560975	A	1993-09-22
			JP5321543	A	1993-12-07
			AU651938B	B	1994-08-04
			AT198922T	T	2001-02-15
			DE69231657T	T	2001-08-30

SCHRIFTELIJKE OPINIE
Octrooiaanvraag 2005372

Indieningsdatum: 20-09-2010	Voorrangsdatum: 22-09-2009
Classificatie van het onderwerp ¹ : E06B9/262 E06B9/40	Aanvrager: Chih-Yung Wang en Kai-Sheng Hsu

Deze schriftelijke opinie bevat een toelichting op de volgende onderdelen:

- Onderdeel I Basis van de schriftelijke opinie
- Onderdeel II Voorrang
- Onderdeel III Vaststelling nieuwheid, inventiviteit en industriële toepasbaarheid niet mogelijk
- Onderdeel IV De aanvraag heeft betrekking op meer dan één uitvinding
- Onderdeel V Gemotiveerde verklaring ten aanzien van nieuwheid, inventiviteit en industriële toepasbaarheid
- Onderdeel VI Andere geciteerde documenten
- Onderdeel VII Overige gebreken
- Onderdeel VIII Overige opmerkingen

	De bevoegde ambtenaar: Ir. J.G. Hofman NL Octrooicentrum
--	---

¹ Gedefinieerd volgens International Patent Classification (IPC).

Onderdeel I Basis van de schriftelijke opinie

Deze schriftelijke opinie is opgesteld op basis van de meest recente conclusies ingediend voor aanvang van het onderzoek.

Onderdeel II Voorrang

Deze schriftelijke opinie is opgesteld onder de aanname dat eventueel ingeroepen voorrang geldig is, tenzij hieronder anders is aangegeven. Controleren van de voorrang maakt geen deel uit van het reguliere onderzoek naar de stand van de techniek.

Onderdeel V Gemotiveerde verklaring ten aanzien van nieuwheid, inventiviteit en industriële toepasbaarheid

1. Verklaring

Nieuwheid	Ja:	Conclusies	1-5
Inventiviteit	Ja:	Conclusies	1-5
Industriële toepasbaarheid	Ja:	Conclusies	1-5

2. Literatuur en toelichting

Uit FR 2.732.065 A is, gezien blz. 3, reg.12-26, een Romeins vouwgordijn met binnenstaven 1b-e bekend, dat één of meer optrekstroken 2 heeft, die verlopen door geleidingsbeugels 3 aan binnenstaven 1b, waarbij de optrekstrook of -stroken 2 oprolbaar is of zijn op een door een motor te roteren rol boven de draagstang 1h van het gordijn en verbonden is of zijn met een onderste binnenstaaf 1e .

De publicatie vermeldt niet dat als er een enkele optrekstrook wordt benut deze een zelfde breedte zal of kan hebben als het vouwgordijn. Van een combinatie van een Romeins vouwgordijn en van een rolgordijn is dan ook geen sprake.

De FR publicatie is dan ook niet bezwarend voor het onderwerp van de conclusie 1, zodat de materie van de conclusies 1-5 nieuw en inventief is.

Uit US 5.205.334 A is een samenstel van een vouwgordijn en een rolgordijn bekend, die gedragen worden aan resp. in een hoofd rail en die, anders dan bij het samenstel volgens de conclusie 1, onafhankelijk van elkaar bedienbaar zijn (zie het voorblad).

De US publicatie is daarom evenmin bezwarend voor het onderwerp van de conclusie 1, zodat ook na deze publicatie de materie van de conclusies 1-5 nieuw en inventief is.

Schriftelijke Opinie

Octrooiaanvraag **2005372**

Combinatie van het van belang zijnde uit beide publicaties ligt voor een deskundige ook niet voor de hand, daargelaten of dat een raamgordijnsamenstel volgens de conclusie 1 zou opleveren.