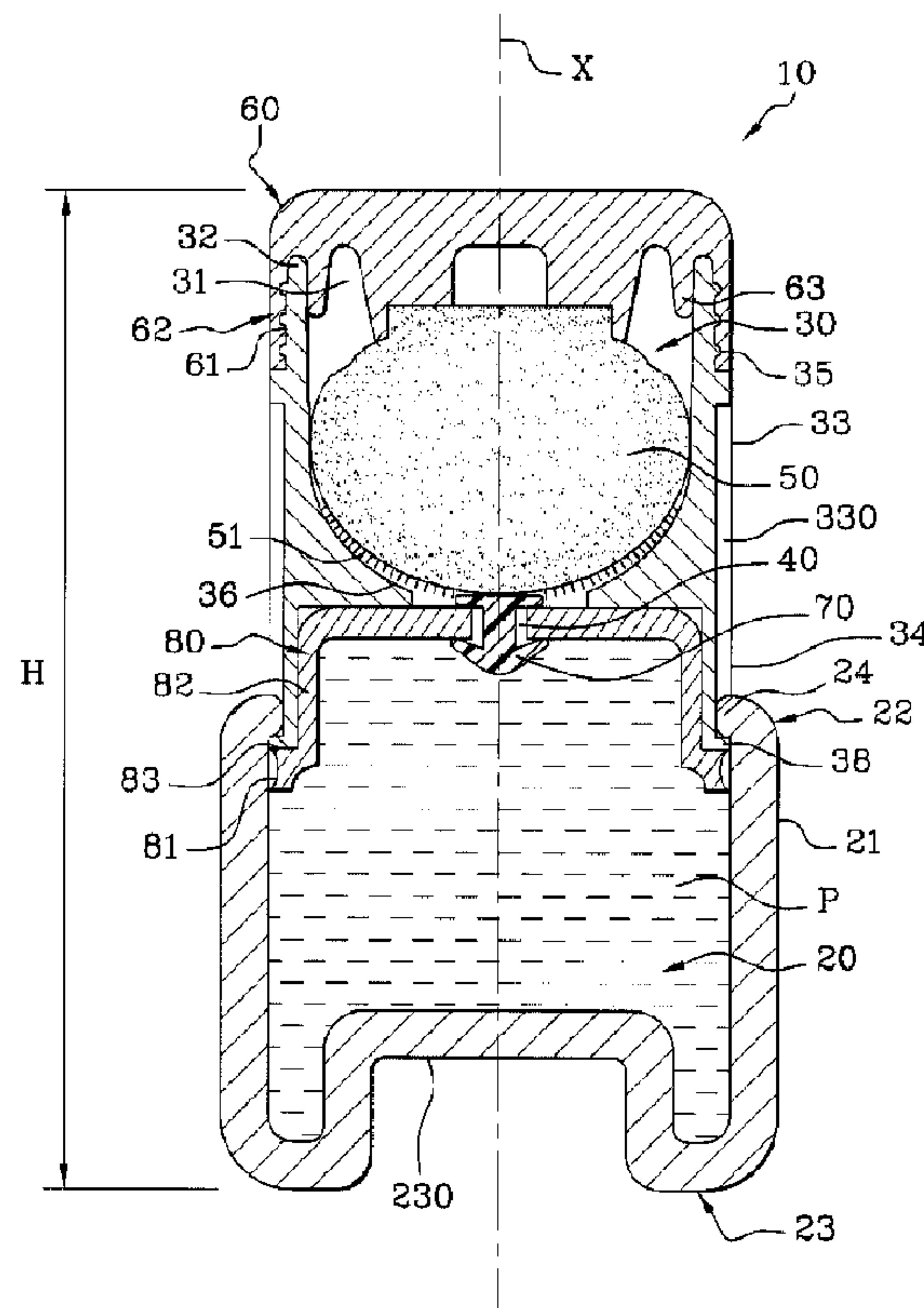




(22) Date de dépôt/Filing Date: 2002/08/08  
 (41) Mise à la disp. pub./Open to Public Insp.: 2003/02/28  
 (45) Date de délivrance/Issue Date: 2006/10/24  
 (30) Priorité/Priority: 2001/08/29 (FR01 11 217)

(51) Cl.Int./Int.Cl. *A45D 40/26* (2006.01),  
*A45D 40/04* (2006.01), *A45D 34/04* (2006.01),  
*B65D 51/24* (2006.01), *B65D 83/00* (2006.01)  
 (72) Inventeur/Inventor:  
 GUERET, JEAN-LOUIS H., FR  
 (73) Propriétaire/Owner:  
 L'OREAL, FR  
 (74) Agent: ROBIC

(54) Titre : ENSEMBLE POUR LE CONDITIONNEMENT ET L'APPLICATION D'UN PRODUIT, NOTAMMENT COSMETIQUE  
 (54) Title: KIT FOR THE PACKAGING AND APPLICATION OF A PRODUCT, IN PARTICULAR A COSMETIC



(57) Abrégé/Abstract:

La présente invention concerne un ensemble (10) d'axe X, pour le conditionnement et l'application d'un produit (P) cosmétique, comprenant un premier compartiment (20) formant un réservoir contenant ledit produit cosmétique, et un second compartiment (30), en communication sélective ou permanente, avec le premier via au moins un orifice (40), et destiné à recevoir un organe d'application (50) dudit produit, un élément de fermeture (60) étant apte à obturer une ouverture (31) délimitée par un bord (32) dudit second compartiment (30), le premier compartiment (20) étant de volume variable, le second compartiment (30) étant de volume fixe, la hauteur axiale H de l'ensemble (10) étant apte à diminuer avec le volume du premier compartiment (20).

## ABREGE DESCRIPTIF

La présente invention concerne un ensemble (10) d'axe X, pour le conditionnement et l'application d'un produit (P) cosmétique, comprenant un premier compartiment (20) formant un réservoir contenant ledit produit cosmétique, et un second compartiment (30), en communication sélective ou permanente, avec le premier via au moins un orifice (40), et destiné à recevoir un organe d'application (50) dudit produit, un élément de fermeture (60) étant apte à obturer une ouverture (31) délimitée par un bord (32) dudit second compartiment (30), le premier compartiment (20) étant de volume variable, le second compartiment (30) étant de volume fixe, la hauteur axiale H de l'ensemble (10) étant apte à diminuer avec le volume du premier compartiment (20).

## ENSEMBLE POUR LE CONDITIONNEMENT ET L'APPLICATION D'UN PRODUIT, NOTAMMENT COSMETIQUE

5 La présente invention concerne un ensemble pour le conditionnement et l'application d'un produit cosmétique.

Par produit cosmétique on entend un produit tel que défini dans la directive 93/35/ CEE du Conseil du 14 juin 1993, modifiant pour la sixième fois la directive  
10 76/ 768/ CEE.

L'invention est tout particulièrement adaptée pour les produits sous forme d'un liquide, d'un gel ou d'une crème. A titre d'exemple, on citera le conditionnement et l'application de produits de soin, notamment de la peau ou du cheveu, des  
15 produits de maquillage, des démaquillants ou des produits de coloration capillaire.

Dans le domaine de la cosmétique notamment, certains produits, notamment sous forme d'un lait, d'une crème ou d'un gel sont distribués sous pression au  
20 moyen d'une pompe. En raison de leur instabilité en présence d'air, ils peuvent être conditionnés dans des systèmes à pompe du type sans reprise d'air, c'est-à-dire conditionnés sous vide dans des réservoirs dont le volume diminue au fil des utilisations. Typiquement, on utilise une poche à parois rétractables, un tube à parois déformables, ou un flacon dans lequel est disposé un piston  
25 suiveur. La pompe peut être du type à piston, à membrane ou à clapet.

Pour appliquer le produit, l'utilisatrice prélève le produit pompé sur l'un ou plusieurs de ses doigts, et l'applique en massant la surface à traiter. Alternativement, le produit est appliqué au moyen d'un applicateur, notamment  
30 sous forme d'une mousse à cellules ouvertes.

Dans le cas d'un applicateur réutilisable de nombreuses fois, en particulier tout au long de la durée de vie du produit, il peut être souhaitable que celui-ci, entre

- deux utilisations, soit stocké à l'abri de l'air de manière à ce que ses propriétés mécaniques, notamment de souplesse, ou d'absorption ne soient pas altérées. En outre, dans le cas d'un applicateur qui n'est pas nettoyé après chaque utilisation, le contact du produit restant sur l'applicateur avec l'air ambiant, ou
- 5 avec tout autre élément de l'environnement dans lequel il est conservé, risque de souiller l'applicateur et d'altérer le produit qu'il porte. En tout état de cause, le transport d'un tel applicateur, notamment dans le sac à mains de l'utilisatrice, n'est pas sans poser de problèmes.
- 10 Enfin, pour certains applicateurs, dont la forme est appropriée au profil de la surface à traiter, notamment au profil des lèvres ou du coin de l'œil, il peut être souhaitable que le produit soit déposé toujours de la même manière sur l'applicateur, et dans les mêmes quantités, de manière à réaliser une application qui soit reproductible d'une fois à la fois suivante.
- 15 Les documents EP-A 0 416 185, EP-A-0 931 476, et US-A-5 636 931 décrivent un ensemble à deux logements, en communication l'un avec l'autre. L'un des deux logements est destiné à recevoir un applicateur solidaire d'un élément de
- 20 préhension sous forme d'un bouchon apte à obturer une ouverture du logement contenant l'applicateur. L'élément de fermeture est solidaire d'un mécanisme apte, en réponse à une rotation par rapport au corps de l'ensemble, à permettre de pressuriser le produit contenu dans le premier logement de manière à en forcer la sortie dans le logement contenant l'applicateur. A cet effet, la paroi
- 25 séparant les deux logements est configurée sous forme d'un piston qui est mobile, axialement et/ou en rotation, à l'intérieur de l'ensemble. La hauteur axiale de l'ensemble ne varie pas lors du mouvement du piston et l'encombrement de l'ensemble reste inchangé tout au long de son utilisation.
- 30 Aussi, est-ce un des objets de l'invention que de fournir un ensemble de conditionnement et d'application, résolvant en tout ou partie les problèmes discutés ci-avant en référence aux dispositifs conventionnels.

C'est en particulier un objet de l'invention que de fournir un dispositif qui soit adapté en particulier aux produits à forte viscosité, notamment sous forme de gels, de crèmes, ou de pâtes.

C'est encore un objet de l'invention que de permettre un chargement précis et reproductible en produit d'un organe d'application.

C'est un autre objet encore que de fournir un tel ensemble qui soit simple d'utilisation, et qui soit économique à  
10 réaliser.

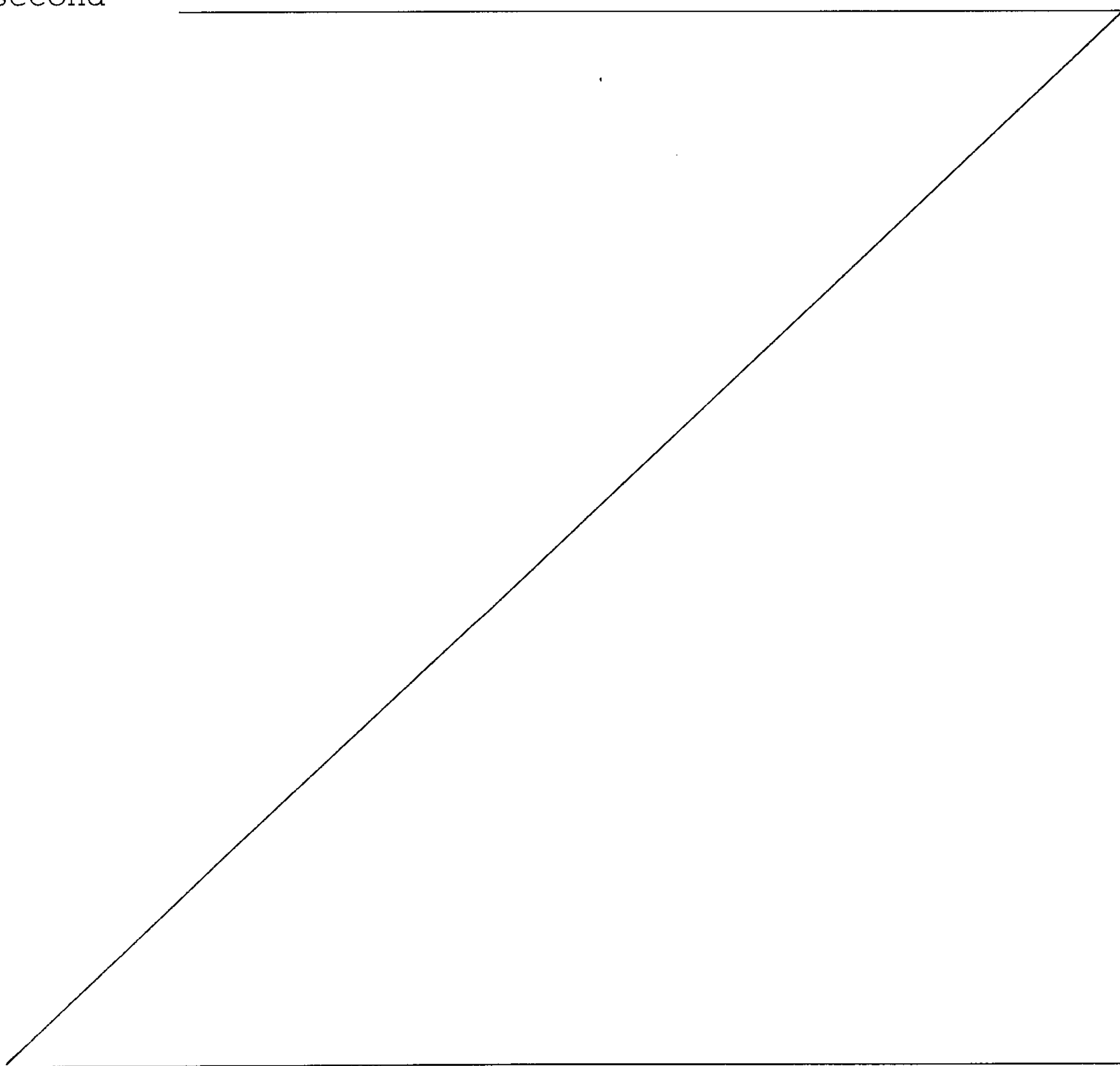
La présente invention vise un ensemble d'axe X, pour le conditionnement et l'application d'un produit (P) cosmétique, comprenant un premier compartiment formant un réservoir contenant ledit produit cosmétique, et un second compartiment, en communication sélective ou permanente, avec le premier via au moins un orifice, et destiné à recevoir un organe d'application dudit produit, un élément de fermeture étant apte à obturer une ouverture délimitée par un bord dudit second compartiment, le premier  
20 compartiment étant de volume variable, le second compartiment étant de volume fixe, la hauteur axiale H de l'ensemble étant apte à diminuer avec le volume du premier compartiment, en réponse à un coulissement du premier compartiment relativement au second compartiment.

Avantageusement, l'élément de fermeture est apte à obturer l'ouverture de manière étanche au moins au produit et de préférence également à l'air.

3a

Ainsi, l'organe d'application, entre deux applications, est maintenu de façon étanche à l'intérieur du second logement. Il est donc conservé à l'abri de l'air, ce qui lui permet de conserver ses bonnes propriétés mécaniques, et ce qui permet d'éviter que le produit restant sur l'organe d'application soit altéré en présence d'air ou vienne souiller l'environnement de l'organe d'application.

La réduction du volume du second compartiment contenant le produit entraîne une surpression à l'intérieur du premier  
10 compartiment qui pousse le produit à sortir du premier  
compartiment, via l'orifice, de manière à venir dans le  
second



compartiment dans lequel se trouve l'organe d'application et ceci, quelle que soit la viscosité du produit.

5 En outre, la hauteur axiale de l'ensemble diminuant avec le volume du second compartiment, l'encombrement de l'ensemble se réduit au fur et à mesure des utilisations. Cela permet notamment de donner une indication à l'utilisateur quant à la quantité de produit restant dans l'ensemble.

10 Selon un mode préféré de l'invention, l'ensemble comprend un piston apte à coulisser axialement dans ledit premier compartiment en réponse à une pression exercée sur le second compartiment.

15 Selon une première configuration, le piston peut coulisser à l'intérieur du premier compartiment en réponse à une pression exercée sur l'élément de fermeture. Ainsi, l'utilisateur a l'impression d'appuyer sur un bouton poussoir d'un dispositif à pompe classique.

20 Selon une deuxième configuration, l'ensemble comprend un organe d'actionnement solidaire de la paroi latérale du second compartiment, ledit organe d'actionnement coopérant par filetage avec la paroi externe du premier compartiment, de manière à faire coulisser le piston à l'intérieur du premier compartiment en réponse au vissage dudit organe d'actionnement sur le premier compartiment.

25 Le piston est par exemple obtenu d'une seule pièce avec la paroi latérale du second compartiment. Alternativement, le piston est solidaire de la paroi latérale du second compartiment, notamment par collage ou enserrage. Le piston présente par exemple un décrochement axial autour duquel est enserré un prolongement de la paroi latérale du second compartiment afin de le  
30 maintenir solidaire du second compartiment. Alternativement encore, la paroi latérale et/ou le fond du second compartiment est/sont simplement en appui sur le piston.

Avantageusement, la section transversale du piston est sensiblement égale à la section transversale du second compartiment. Ainsi, la force nécessaire à exercer sur le second compartiment pour que le piston s'enfonce dans le premier compartiment est relativement faible du fait que lorsque l'on appuie sur l'élément de fermeture ou bien lorsque l'on actionne l'organe d'actionnement, la force exercée sur le second compartiment est répartie sur l'ensemble de sa périphérie. Cette force est alors transmise au piston également sur l'ensemble de sa périphérie du fait que sa section transversale est sensiblement la même que celle du second compartiment.

10

De préférence, le piston forme une lèvre, apte à coulisser de manière étanche contre une surface interne de la paroi latérale du premier compartiment.

Afin d'éviter tout risque d'ouverture malencontreuse du réservoir de produit, on prévoit avantageusement que l'ensemble de conditionnement comprend un moyen formant butée prévu pour maintenir les premier et second compartiments liés l'un à l'autre.

Avantageusement, l'orifice mettant le réservoir de produit en communication avec le second compartiment est obturé par une valve à ouverture unidirectionnelle, notamment un clapet ou une bille, ladite valve s'ouvrant en direction du second compartiment en réponse à une surpression créée à l'intérieur du premier compartiment générée lors de la diminution du volume du premier compartiment. Cette valve permet de mieux doser la quantité de produit qui sort du réservoir.

De préférence, l'organe d'application est fixé, notamment collé, soudé ou pincé, sur l'élément de fermeture. L'élément de fermeture peut former un organe de préhension pour l'organe d'application. Il peut être vissé ou encliqueté de manière réversible sur l'ensemble. Alternativement, l'organe d'application peut être fixé, notamment collé, soudé ou pincé, sur une paroi du second compartiment.

30

De préférence, l'organe d'application est apte à se charger de produit en surface ou en profondeur. Il est constitué au moins en partie d'un matériau poreux. L'organe d'application est par exemple réalisé en un matériau fritté, notamment thermoplastique ou céramique, en feutre, ou en un matériau compressible élastiquement, notamment une mousse à cellules fermées, ouvertes ou semi-ouvertes, ou un élastomère, ou en une superposition de couches d'un ou plusieurs de ces matériaux. Il peut également être  
10 constitué d'un matériau plastique semi-rigide qui comporte des micro-aspérités.

Avec de tels matériaux, la restitution du produit sur la surface à traiter se fait, soit par capillarité ou effet de tension superficielle au contact de la peau, soit par expulsion du produit, des pores de l'applicateur, en réponse à une légère déformation (par pression) de celui-ci sur la surface à traiter. L'organe d'application peut être constitué de plusieurs matériaux différents, notamment d'un empilement de mousses présentant des duretés différentes,  
20 une partie des mousses pouvant être à cellules ouvertes, le reste étant à cellules fermées.

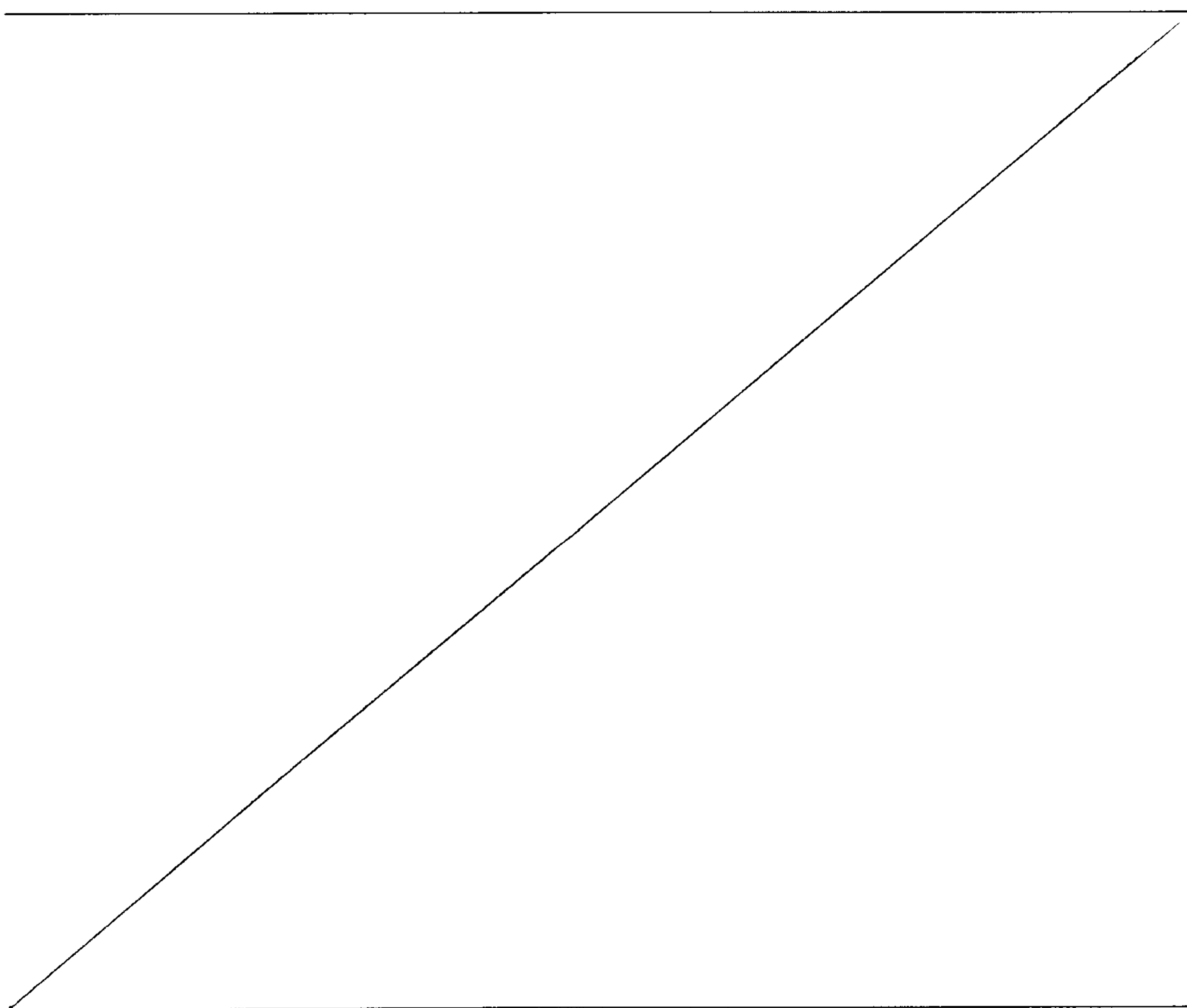
A titre d'exemple, l'organe d'application est constitué d'une mousse de polyéther, de polyester, de polyuréthane, de NBR (Acrylonitrile Butadiene Rubber), de SBR (Styrene Butadiene Rubber), de PVC (Chlorure de polyvinyle) ou d'un fritté de polyéthylène, de bronze, de verre, de silicone, ou de Nylon.

Un applicateur en matériau élastiquement compressible correspond au mode de réalisation préférentiel. En effet,

6a

lorsque l'applicateur est compressible élastiquement, la surface d'application, située en regard du ou des orifices via lesquels le produit est amené, peut reculer élastiquement sous la pression du produit, de manière à autoriser un chargement plus important, en surface et/ou en profondeur, de l'applicateur.

Avantageusement, au moins une partie de la surface de l'organe d'application est recouverte d'un flocage, notamment à base de fibres de rayonne, de coton, de  
10 viscosse, ou de nylon. Le flocage contribue à créer une réserve de produit, immédiatement au voisinage de la surface d'application. En outre, il permet de conférer plus de douceur à l'application, notamment lorsque l'organe



d'application est en mousse à larges cellules. Le flochage peut être constitué d'un mélange de fibres de longueur, et/ou de nature, et/ou de diamètre différents. Alternativement, au moins une partie de la surface de l'organe d'application est recouverte d'un revêtement tissé ou non-tissé.

5

Lorsque l'organe d'application est fixé sur l'élément de fermeture, il est de préférence en contact avec au moins une partie de la paroi interne du second compartiment, notamment avec le fond du second compartiment. La paroi transversale inférieure du second compartiment destinée à recevoir l'organe d'application, dans laquelle est ménagé l'orifice, a alors avantageusement une forme sensiblement complémentaire de la forme de l'organe d'application, de manière à ce que l'organe d'application puisse, notamment en position fermée de l'ensemble, venir en contact intime, voire élastique, avec cette portion de surface, et se charger parfaitement en produit. L'organe d'application peut par exemple avoir un profil convexe ou encore un profil concave. Il peut également avoir une section transversale circulaire, triangulaire, carrée ou de toute autre forme.

Dans le cas d'un organe d'application en matériau compressible élastiquement, notamment en mousse, l'organe d'application peut être dimensionné par rapport au second logement de sorte que, en position montée à l'intérieur du second logement, il ne soit pas comprimé axialement de façon sensible. Le recul mentionné ci-avant s'en trouve facilité, en raison de la moindre résistance offerte par l'applicateur.

25

Toutefois, selon une alternative, il est possible de prévoir que l'organe d'application soit en partie comprimé axialement à l'intérieur du logement qui le contient de sorte que, à l'ouverture de l'élément de fermeture dont il est solidaire, le produit situé au voisinage de la surface de l'organe d'application soit pompé en profondeur à l'intérieur de ce dernier en réponse à la décompression de la mousse. Ce mode de réalisation est plus adapté à des compositions de faible viscosité.

30

L'ensemble selon l'invention est particulièrement adapté pour le conditionnement et la distribution d'un produit cosmétique sous forme d'un liquide, d'un gel ou d'une crème. Cet ensemble, en raison notamment du mode de distribution qui le caractérise, est particulièrement adapté à la distribution de produits à forte viscosité tels que certains produits capillaires, de soin, ou de maquillage.

Selon un autre aspect de l'invention, on prévoit que le réservoir de produit fermé par un piston constitue une recharge, indépendante du reste de l'ensemble, sur laquelle peut se monter le second logement contenant l'applicateur.

L'invention consiste, mis à part les dispositions exposées ci-dessus, en un certain nombre d'autres dispositions qui seront explicitées ci-après, à propos d'exemples de réalisation non limitatifs, décrits en référence aux figures annexées, parmi lesquelles :

- la figure 1 illustre une vue éclatée d'un premier mode de réalisation d'un ensemble de conditionnement selon l'invention;
- la figure 2 représente une vue en coupe axiale du premier mode de réalisation illustré à la figure 1 dans une première position;
- la figure 3 représente une vue en coupe axiale du premier mode de réalisation illustré à la figure 1 dans une seconde position;
- la figure 4 représente une vue en coupe axiale d'une première variante du premier mode de réalisation;
- la figure 5 représente une vue en coupe axiale d'une seconde variante du premier mode de réalisation;
- la figure 6 représente une vue en coupe axiale d'un deuxième mode de réalisation d'un ensemble de conditionnement selon l'invention;
- la figure 7 représente une vue en coupe axiale d'un troisième mode de réalisation d'un ensemble de conditionnement selon l'invention, en position de fermeture; et
- la figure 8 représente une vue en coupe axiale du troisième mode de réalisation illustré à la figure 7, en position d'ouverture.

L'ensemble 10 représenté aux figures 1 à 3 est formé d'un réservoir 20 de produit P sur lequel est monté un logement 30 pour un applicateur 50. L'applicateur 50 est solidaire d'un capot 60 prévu pour fermer de façon étanche le logement 30. Le réservoir 20 et le logement 30 de l'applicateur 50  
5 communiquent via une ouverture 40 qui permet le passage du produit provenant du réservoir dans le logement. L'ensemble 10 a une hauteur axiale H qui diminue au fur et à mesure des utilisations.

Le réservoir 20, réalisé par exemple en polypropylène, est de forme cylindrique  
10 de révolution et d'axe longitudinal X. Le réservoir 20 comprend une paroi latérale 21 dont une première extrémité 22 est ouverte, et dont une seconde extrémité, opposée à la première, est fermée par un fond 23, lequel, pour des raisons qui seront expliquées dans la suite de la description, présente un renforcement 230 vers l'intérieur du réservoir. La surface interne de la paroi  
15 latérale 21 comporte deux bourrelets 24 diamétralement opposés disposés à l'extrémité supérieure 22 ouverte. Ces bourrelets 24 coopèrent avec l'élément formant le logement 30 d'une façon qui sera détaillée ultérieurement.

Le logement 30 est également réalisé en polypropylène. Il est également de  
20 forme cylindrique et d'axe longitudinal X. Il est défini par une paroi latérale 33 formée d'une seule pièce avec un fond 36, en forme hémisphérique, dans lequel débouche une extrémité du passage 40. La paroi latérale 33 se prolonge au-delà du fond 36, par une jupe 34 dont une extrémité est destinée à venir se loger dans le réservoir 20. La surface extérieure de la paroi latérale 33 et de  
25 son prolongement 34 comporte deux rainures longitudinales 330. Les rainures 330 sont prévues pour recevoir les bourrelets 24 du réservoir. Les rainures ne s'étendent pas sur toute la hauteur axiale de la surface extérieure de la paroi latérale du second compartiment. Ainsi, une portion 38 de la paroi 33 située en dessous de la rainure 330 forme une butée pour le bourrelet 24 de manière à  
30 maintenir liés entre eux le réservoir 20 et le logement 30 de l'applicateur 50 et empêcher l'ouverture du réservoir. Le logement 30 peut alors coulisser dans le réservoir de préférence sans frottement avec la paroi interne du réservoir. Le logement 30 est monté dans le réservoir par exemple par encliquetage.

L'extrémité supérieure du logement 30, opposée au fond 36, forme un bord libre 32 délimitant une ouverture 31. La surface extérieure du logement 30 comporte à cette extrémité un filetage 35 destiné à coopérer avec un filetage correspondant 61 prévu sur la surface interne d'une jupe 62 du bouchon 60. Le  
5 bouchon 60 comprend en outre une jupe d'étanchéité 63 prévue pour venir se loger sur la surface interne de la paroi latérale 33 du logement 30. En position fermée du bouchon, le logement 30 est parfaitement étanche.

Le bouchon 60 est solidaire d'un applicateur 50 sous forme d'un bloc d'une  
10 mousse à cellules ouvertes, conformé de manière correspondante au profil hémisphérique défini par le fond 36 du logement 30. La surface de l'applicateur 50 est recouverte d'un revêtement de flocage 51. L'applicateur 50 est collé sur le capuchon 60.

15 L'applicateur 50 est dimensionné par rapport au logement 30 de sorte que, en position fermée du bouchon 60, une portion au moins de la surface d'application de l'applicateur 50 soit au contact du fond 36 dans lequel débouche l'ouverture 40. Dans cette position toutefois, l'applicateur 50 n'est pas comprimé axialement de façon sensible.

20

Un piston 80, s'étendant sur sensiblement toute la section transversale du réservoir, forme une lèvre d'étanchéité 81 prévue pour coulisser sur la surface interne de la paroi latérale 21 du réservoir. Le piston 80 a, sensiblement vers sa périphérie, une portion axiale 82 qui s'étend vers l'intérieur du réservoir. La jupe  
25 34 du logement 20 est clipsée autour de la portion axiale 82 de manière à maintenir le piston solidaire du logement 30.

L'ouverture 40 permettant le passage du produit est définie dans le piston 80. Une valve 70 réalisée en matériau élastomère est montée dans l'ouverture 40. Il  
30 s'agit d'une valve unidirectionnelle qui ne s'ouvre que lorsqu'une surpression est créée dans le réservoir 20. Cette valve 70 comprend une portion plane 71 capable de fermer de façon étanche l'ouverture 40 et disposée du côté de l'ouverture située vers le fond 36 du logement 30, et trois pattes 72 déformables élastiquement, disposées de l'autre côté de l'ouverture 40, vers le réservoir 20.

La portion plane 71 et les pattes 72 sont reliées par une tige 73 montée à l'intérieur de l'ouverture. En position de repos, la portion plane 71 repose sur le piston 80, sur l'ensemble de la périphérie délimitant l'ouverture. Lorsqu'une surpression est créée à l'intérieur du réservoir, les pattes 72 se déforment légèrement de manière telle que la tige 73 remonte dans l'ouverture et la portion plane 71 se décolle du piston.

Pour utiliser le dispositif, l'utilisateur appuie sur le bouchon 60, comme sur un bouton-poussoir, lorsque celui-ci est en position fermée sur le logement 30. La force exercée sur le bouchon 60 est transmise au piston 80 par l'intermédiaire de la paroi formant le logement 30 qui est solidaire du piston. La lèvre 81 du piston coulisse le long de la paroi latérale 21 du réservoir de sorte que le satellite formé par le bouchon 60, l'applicateur 50 et son logement 30 ainsi que le piston 80, s'enfonce dans le réservoir 20 comme on l'a représenté à la figure 3. Une surpression est alors créée à l'intérieur du réservoir 20 qui entraîne l'ouverture de la valve 70. Une dose de produit est poussée hors du réservoir vers l'applicateur 50 via l'orifice 40 ouvert. La dose de produit est pompée par la mousse. Le volume de produit évacué du réservoir permet de rétablir la pression à l'intérieur de celui-ci de sorte que la valve se referme. L'utilisateur peut ensuite ouvrir le bouchon et appliquer le produit chargé dans l'applicateur sur la surface à traiter. Lors de l'enfoncement du satellite dans le réservoir, les saillies 22 se déplacent dans les rainures 330 de manière à éviter tout mouvement relatif de rotation du réservoir par rapport au satellite.

L'utilisateur peut ensuite refermer de manière étanche le dispositif et recommencer l'opération pour une seconde utilisation. Il est à noter que sensiblement tout le produit contenu dans le réservoir peut être utilisé, étant donné que le fond du récipient 23 a une forme sensiblement complémentaire de celle du piston, notamment grâce à la présence du renforcement 230 formé dans le fond 23 du réservoir.

Le mode de réalisation représenté à la figure 4 diffère de celui qui vient d'être décrit en conformité avec les figures 1 à 3 en ce que le piston 80 ne présente pas de portion axiale mais s'étend sur toute la section transversale du réservoir

20. Le fond 23 du réservoir est alors une simple paroi transversale sans renforcement. De même, la paroi latérale 33 du logement 30 ne se prolonge pas au-delà du fond 36.

5 Selon ce mode de réalisation, le piston est solidaire du logement 30 par collage de la surface supérieure du piston sur la surface inférieure du fond du logement 30. Alternativement, le fond du logement peut être simplement en appui sur le piston.

10 Le mode de réalisation représenté à la figure 5 diffère de celui décrit en conformité avec les figures 1 à 3 en ce que le piston 80 est formé d'une seule pièce avec la paroi formant le logement 30. La lèvre 81 qui coulisse dans le réservoir 20 est formée à la périphérie du prolongement 34 de la paroi latérale 33 du logement 30.

15

Selon ce mode de réalisation, l'ouverture 40 est formée directement dans le fond 36 du logement 30.

20 Selon une variante non représentée de ce mode de réalisation, on peut prévoir que la paroi latérale 33 du logement 30 n'est pas prolongée d'une jupe 34, de la même manière que dans le mode de réalisation représenté à la figure 4. La lèvre est alors formée à la périphérie du fond 36 du logement. Le fond 23 du réservoir est une simple paroi transversale sans renforcement.

25 Le mode de réalisation représenté à la figure 6 diffère de celui décrit en conformité avec les figures 1 à 3 en ce qu'il comprend un organe d'actionnement 90 distinct du capot 60.

30 Il s'agit d'une bague annulaire dont la surface interne présente un filetage 91 qui coopère avec un filetage complémentaire 24 prévu sur la surface externe de la paroi latérale 21 du réservoir 20. Une protubérance annulaire 92 s'étend vers l'intérieur de la bague annulaire 90 et vient se loger dans une cavité 37 complémentaire prévue sur la surface externe de la paroi latérale 33 du logement.

Ainsi, le vissage de la bague annulaire 90 sur le réservoir 20 entraîne l'enfoncement du satellite dans le réservoir 20.

- 5 Selon ce mode de réalisation, on peut prévoir que le réservoir 30 rempli du produit et dans lequel est monté le piston, pourvu ou non d'une valve, constitue une recharge. Cette recharge, indépendante du reste de l'ensemble, est recouverte d'un film protecteur qui est par exemple thermoscellé sur la surface externe du piston afin de fermer de façon étanche l'ouverture 40. Ainsi, une fois  
10 qu'un premier réservoir de produit est vide, l'utilisateur le retire du reste de l'ensemble et monte une nouvelle recharge après avoir retiré le film protecteur.

Le mode de réalisation illustré sur les figures 7 et 8 diffère de celui décrit en conformité avec les figures 1 à 3 principalement en ce que l'applicateur 50 n'est  
15 pas solidaire du capot 60 mais du fond 36 du logement 30. Le fond 36 du logement 30 est une surface plane sur laquelle est collé l'applicateur 50.

Selon ce mode de réalisation, l'ouverture 40 permettant le passage du produit provenant du réservoir 20 dans le logement est cette fois définie par une  
20 cheminée axiale 84, formée d'une seule pièce, avec le piston 80 depuis laquelle elle s'étend jusqu'à une extrémité libre 85, située à l'intérieur du logement 30.

L'applicateur 50 est monté à l'intérieur du logement 30 autour de la cheminée 84. L'applicateur 50 présente une première extrémité 51 collée sur le fond 36 du  
25 logement 30 et une seconde extrémité 52, opposée à la première, qui constitue une surface d'application en forme de dôme. Lorsque l'applicateur 50 est monté dans le logement 30, il occupe sensiblement tout le logement, l'applicateur ayant une forme sensiblement complémentaire de la forme du logement. L'applicateur 50 présente notamment un évidement axial 53 dont la forme est  
30 choisie de façon que l'applicateur vienne en appui sur la paroi de la cheminée, sans être sensiblement comprimé latéralement par ladite cheminée. En position détendue de l'applicateur représentée à la figure 8, l'évidement axial 53 a une hauteur axiale sensiblement plus grande que la hauteur axiale de la cheminée 84 de manière à définir une cavité interne 54 au-dessus de l'extrémité libre 85

de la cheminée. La cavité 54 constitue ainsi une réserve de produit à proximité de la surface d'application, le produit provenant du réservoir ne pouvant venir au contact de l'applicateur que dans la cavité. Pour augmenter le débit de distribution du produit vers la surface d'application, une fente axiale 55 traverse  
5 avantageusement l'applicateur, dans l'axe X, depuis la cavité 54 jusqu'à la surface d'application 52. La largeur de cette fente peut varier en fonction de la viscosité du produit et du débit souhaité.

Lorsque l'utilisateur appuie sur le bouchon 60, le satellite formé par le bouchon  
10 60, l'applicateur 50 et son logement 30 ainsi que le piston 80, s'enfonce dans le réservoir 20 créant une surpression à l'intérieur du réservoir 20. La surpression entraîne alors le produit à l'intérieur de la cheminée 84. L'utilisateur peut alors ouvrir le bouchon de sorte que l'applicateur 50 se détend, comme on l'a représenté à la figure 8, et la surface d'application 52 émerge du logement 30.  
15 La décompression de l'applicateur provoque la formation de la cavité 54 et l'aspiration du produit dans la cavité 54 ainsi qu'un pompage du produit dans les cellules de la mousse situées à proximité de la cavité 54. La portion de l'applicateur située entre la cavité 54 et la surface d'application 52 est alors saturée en produit. L'utilisateur peut alors, en tenant le réservoir 20, appliquer la  
20 surface d'application sur la zone à traiter.

Dans la description détaillée qui précède, il a été fait référence à des modes de réalisation préférés de l'invention. Il est évident que des variantes peuvent y être apportées sans s'écarter de l'esprit de l'invention telle que revendiquée ci-  
25 après.

En particulier, la forme de l'applicateur peut être différente de la forme illustrée en référence aux modes de réalisation qui viennent d'être décrits. D'une façon générale, la forme de l'applicateur est choisie en fonction de la zone à traiter.  
30 Par exemple, dans le cas d'un applicateur pour les lèvres, on utilisera par exemple un applicateur sensiblement en forme de cône.

**REVENDICATIONS**

1. Ensemble (10) d'axe X, pour le conditionnement et l'application d'un produit (P) cosmétique, comprenant un premier compartiment (20) formant un réservoir contenant ledit produit cosmétique, et un second compartiment (30), en communication sélective ou permanente, avec le premier via au moins un orifice (40), et destiné à recevoir un organe d'application (50) dudit produit, un élément de fermeture (60) étant apte à obturer une ouverture (31)  
10 délimitée par un bord (32) dudit second compartiment (30), le premier compartiment (20) étant de volume variable, le second compartiment (30) étant de volume fixe, la hauteur axiale H de l'ensemble (10) étant apte à diminuer avec le volume du premier compartiment (20), en réponse à un coulisement du premier compartiment (20) relativement au second compartiment (30).
2. Ensemble selon la revendication 1, caractérisé en ce que l'élément de fermeture (60) est apte à obturer l'ouverture (31) de manière étanche au moins au produit.
- 20 3. Ensemble selon la revendication 2, caractérisé en ce que l'élément de fermeture (60) est apte à obturer l'ouverture (31) de manière étanche à l'air.
4. Ensemble selon la revendication 1, 2 ou 3, caractérisé en ce qu'il comprend un piston (80) apte à coulisser axialement dans ledit premier compartiment (20) en réponse à une pression exercée sur le second compartiment (30).
5. Ensemble selon la revendication 4, caractérisé en ce que le piston (80) est apte à coulisser à l'intérieur du

premier compartiment (20) en réponse à une pression exercée sur l'élément de fermeture (60).

6. Ensemble selon la revendication 4, caractérisé en ce qu'il comprend un organe d'actionnement (90) solidaire d'une paroi latérale (33) du second compartiment (30), ledit organe d'actionnement (90) coopérant par filetage avec la paroi externe du premier compartiment (20), de manière à faire coulisser le piston (80) à l'intérieur du premier compartiment (20) en réponse au vissage dudit  
10 organe d'actionnement (90) sur le premier compartiment (20).

7. Ensemble selon l'une quelconque des revendications 4 à 6, caractérisé en ce que le piston (80) est obtenu d'une seule pièce avec la paroi latérale du second compartiment (30).

8. Ensemble selon l'une quelconque des revendications 4 à 6, caractérisé en ce que le piston (80) est solidaire de la paroi latérale du second compartiment (30).

9. Ensemble selon la revendication 8, caractérisé en ce  
20 que le piston (80) est solidaire de la paroi latérale du second compartiment (30) par collage ou enserrage.

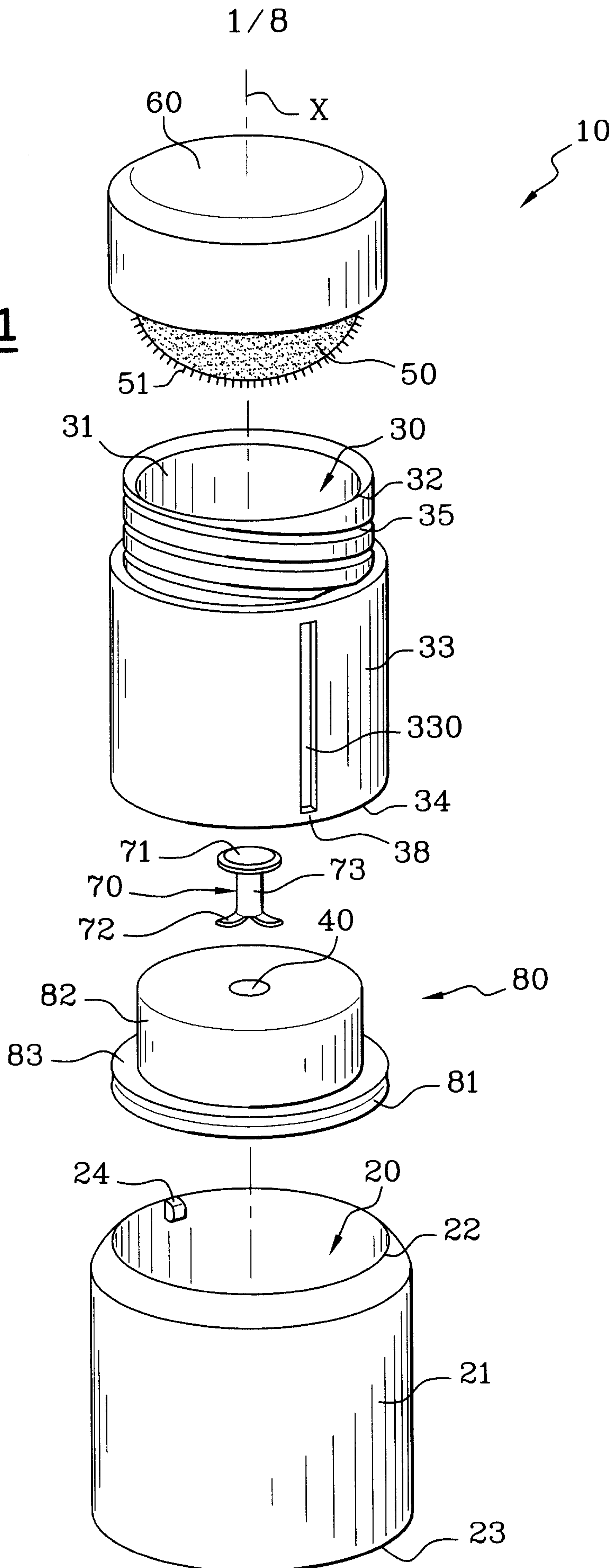
10. Ensemble selon l'une quelconque des revendications 4 à 9, caractérisé en ce que le piston (80) présente un décrochement axial (82) autour duquel est enserré un prolongement (34) de la paroi latérale du second compartiment (30).

11. Ensemble selon l'une quelconque des revendications 4 à 10, caractérisé en ce que la section transversale du piston (80) est sensiblement égale à la section transversale du second compartiment (30).
12. Ensemble selon l'une quelconque des revendications 4 à 11, caractérisé en ce que le piston (80) forme une lèvre d'étanchéité (81) apte à coulisser le long de la paroi interne du premier compartiment (20).
13. Ensemble selon l'une quelconque des revendications 1 à 10 12, caractérisé en ce qu'il comprend un moyen formant butée (24; 38) prévu pour maintenir les premier et second compartiments (20) et (30) liés l'un à l'autre.
14. Ensemble selon l'une quelconque des revendications 1 à 13, caractérisé en ce que l'orifice (40) est obturé par une valve (70) à ouverture unidirectionnelle s'ouvrant en direction du second compartiment (30) en réponse à une surpression créée à l'intérieur du premier compartiment (20) générée lors de la diminution du volume du premier compartiment (20).
- 20 15. Ensemble selon la revendication 14, caractérisé en ce que la valve (70) à ouverture unidirectionnelle est un clapet ou une bille.
16. Ensemble selon l'une quelconque des revendications 1 à 15, caractérisé en ce que l'organe d'application (50) est fixé sur l'élément de fermeture (60).

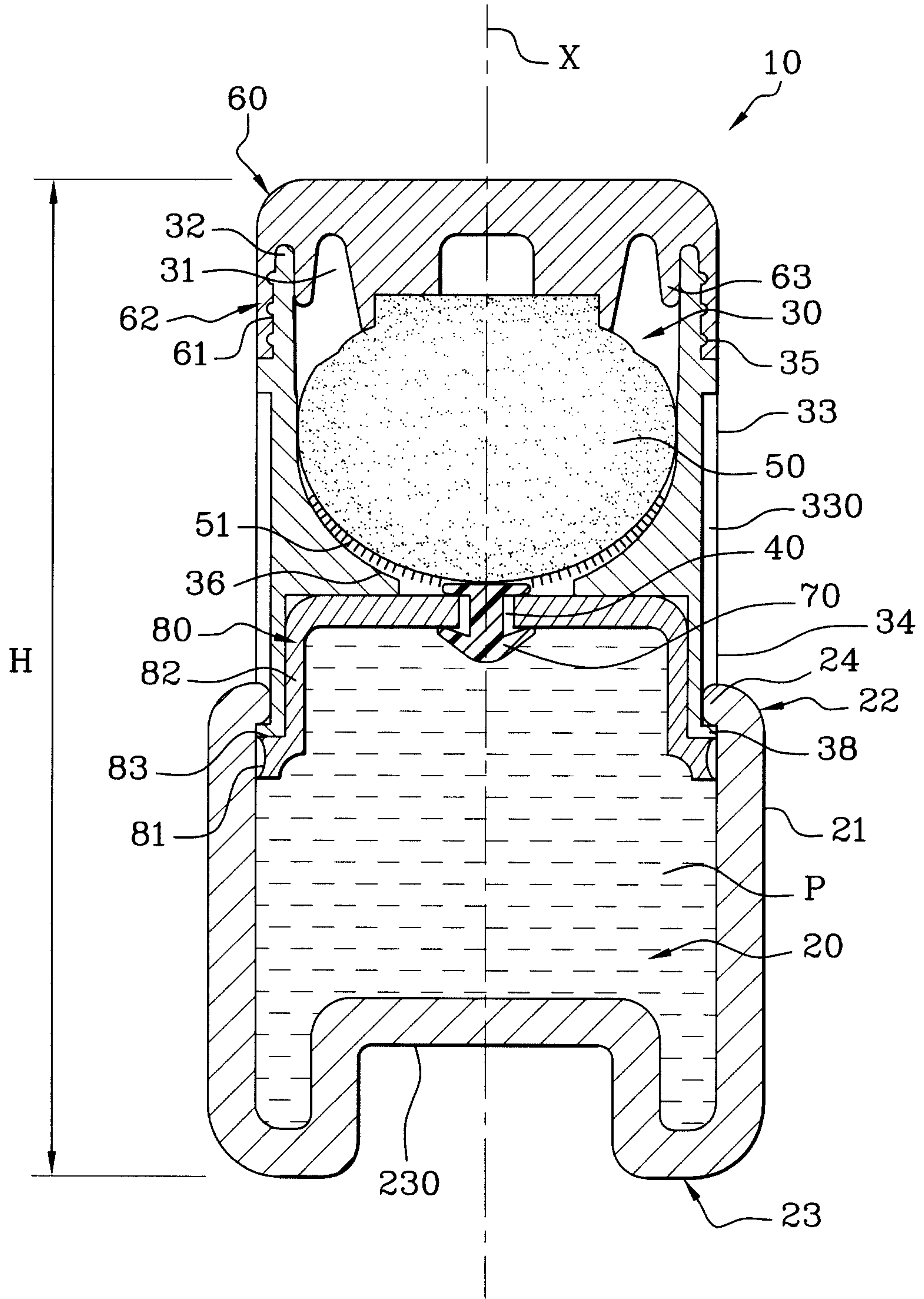
17. Ensemble selon la revendication 16, caractérisé en ce que l'organe d'application (50) est collé, soudé ou pincé sur l'élément de fermeture (60).
18. Ensemble selon l'une quelconque des revendications 1 à 17, caractérisé en ce que l'élément de fermeture (60) forme un organe de préhension pour ledit organe d'application (50).
19. Ensemble selon l'une quelconque des revendications 1 à 15, caractérisé en ce que l'organe d'application (50) est  
10 fixé sur une paroi (36) du second compartiment (30).
20. Ensemble selon la revendication 19, caractérisé en ce que l'organe d'application (50) est collé, soudé ou pincé sur une paroi (36) du second compartiment (30).
21. Ensemble selon l'une quelconque des revendications 1 à 20, caractérisé en ce que l'organe d'application (50) est apte à se charger de produit en surface ou en profondeur.
22. Ensemble selon la revendication 21, caractérisé en ce que l'organe d'application (50) est constitué au moins en partie d'un matériau poreux.
- 20 23. Ensemble selon la revendication 22, caractérisé en ce que l'organe d'application (50) est réalisé en un matériau fritté, en un matériau de feutre, en un matériau compressible élastiquement, ou en une superposition de couches d'un ou plusieurs de ces matériaux.
24. Ensemble selon la revendication 23, caractérisé en ce que le matériau fritté est thermoplastique ou céramique.

25. Ensemble selon la revendication 23 ou 24, caractérisé en ce que le matériau compressible élastiquement est une mousse à cellules fermées, ouvertes ou semi-ouvertes, ou un élastomère.
26. Ensemble selon l'une quelconque des revendications 1 à 25, caractérisé en ce qu'au moins une partie de la surface de l'organe d'application (50) est recouverte d'un flochage (51).
27. Ensemble selon la revendication 26, caractérisé en ce  
10 que le flochage est à base de fibres de rayonne, de coton, de viscose, ou de nylon, ou d'un revêtement tissé ou non tissé.
28. Ensemble selon l'une quelconque des revendications 1 à 27, caractérisé en ce que l'organe d'application (50) est en contact avec au moins une partie de la paroi interne du second compartiment (30).
29. Ensemble selon la revendication 28, caractérisé en ce que l'organe d'application (50) est en contact avec le fond du second compartiment (30).
- 20 30. Utilisation d'un ensemble de conditionnement et d'application (10) selon l'une quelconque des revendications 1 à 29, pour le conditionnement et l'application d'un produit cosmétique (P) sous forme d'un liquide, d'un gel ou d'une crème.

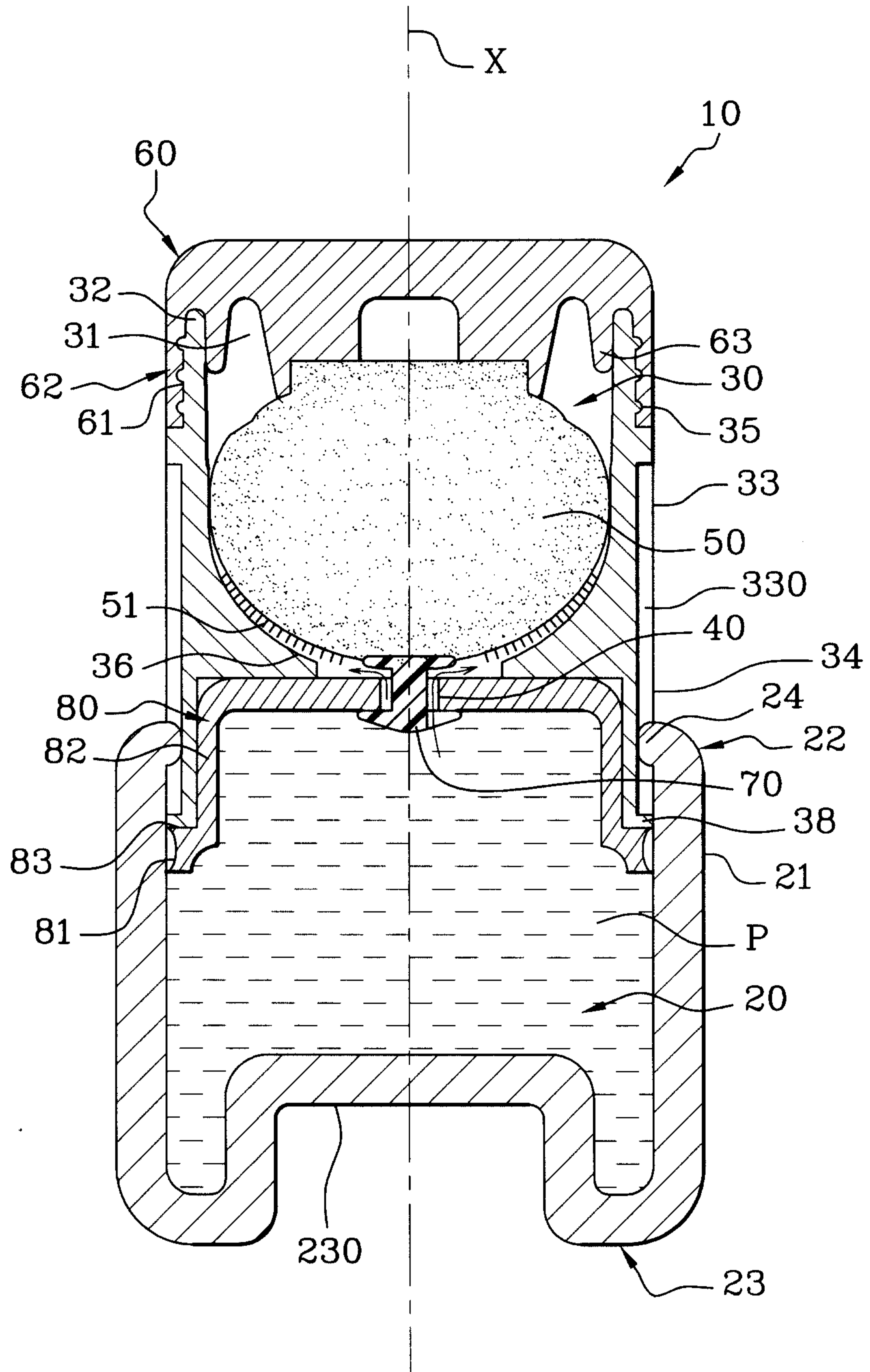
**Fig. 1**



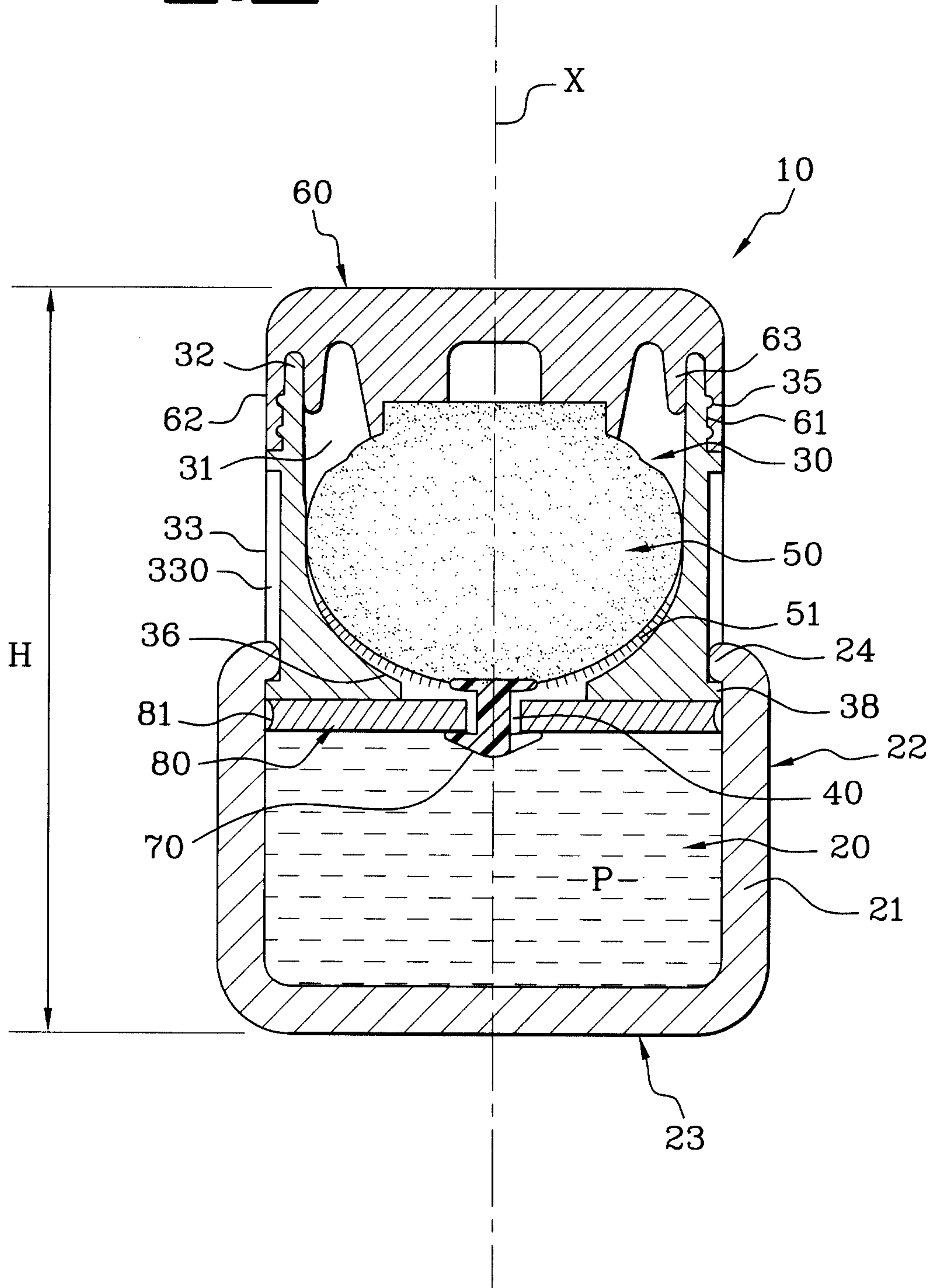
**Fig. 2**



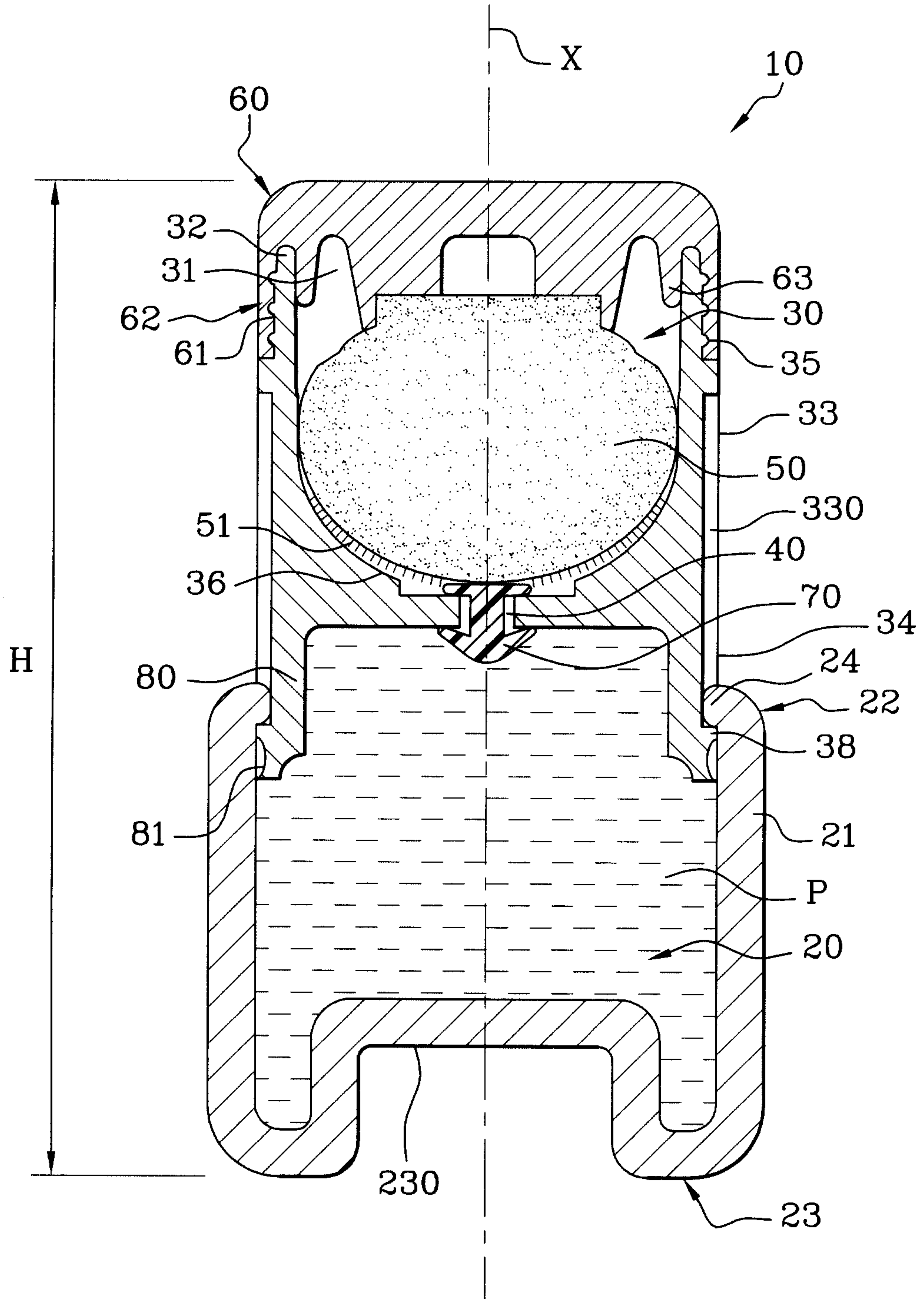
**Fig. 3**



**Fig. 4**



**Fig. 5**



**Fig. 6**

