

(12) DEMANDE INTERNATIONALE PUBLIÉE EN VERTU DU TRAITÉ DE COOPÉRATION
EN MATIÈRE DE BREVETS (PCT)

(19) Organisation Mondiale de la Propriété
Intellectuelle
Bureau international



(43) Date de la publication internationale
2 août 2007 (02.08.2007)

PCT

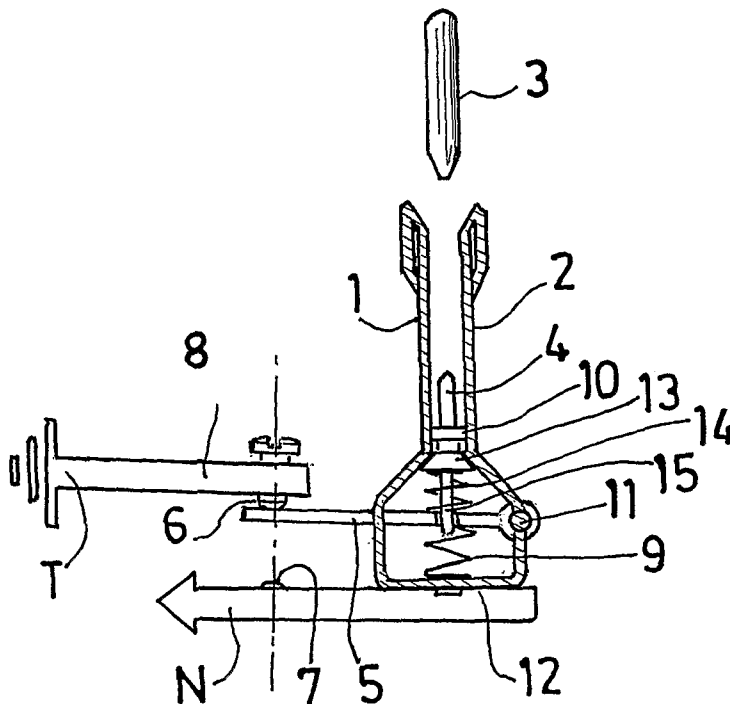
(10) Numéro de publication internationale
WO 2007/085727 A3

- (51) Classification internationale des brevets :
H01H 31/00 (2006.01) *H02H 7/04* (2006.01) DE CAHORS [FR/FR]; Zone Industrielle de Regourd, F-46000 Cahors (FR).
- (21) Numéro de la demande internationale : PCT/FR2007/000132 (72) Inventeurs; et
(75) Inventeurs/Déposants (pour US seulement) : GAIL-LARD, Laurent [FR/FR]; Allée des Rimades, F-46090 Pradines (FR). MARES, Pierre [FR/FR]; 347, chemin de Lacapelle, F-46000 Cahors (FR).
- (22) Date de dépôt international : 24 janvier 2007 (24.01.2007) (74) Mandataire : KEIB, Gérard; Pontet Allano & Associés SELARL, 6, avenue du Général de Gaulle, F-78000 Versailles (FR).
- (25) Langue de dépôt : français (81) États désignés (sauf indication contraire, pour tout titre de protection nationale disponible) : AE, AG, AL, AM, AT, AU, AZ, BA, BB, BG, BR, BW, BY, BZ, CA, CH, CN, CO, CR, CU, CZ, DE, DK, DM, DZ, EC, EE, EG, ES, FI, GB,
- (26) Langue de publication : français
- (30) Données relatives à la priorité : 06 00744 27 janvier 2006 (27.01.2006) FR
- (71) Déposant (pour tous les États désignés sauf US) : MANUFACTURE D'APPAREILLAGE ELECTRIQUE

[Suite sur la page suivante]

(54) Title: DEVICE FOR AUTOMATICALLY EARTHING THE NEUTRAL OF AN ELECTRICAL APPLIANCE

(54) Titre : DISPOSITIF DE MISE A LA TERRE AUTOMATIQUE DU NEUTRE D'UN APPAREILLAGE ELECTRIQUE



(57) Abstract: Device for automatically earthing the neutral (N) of an electrical appliance co-operating with a cut-off and/or protection apparatus comprising jaws (1, 2) for receiving an isolating element (3) of the strip type and/or a protection element of the fuse type, these jaws (1, 2) being connected to the neutral (N), this isolating element (3) co-operating with an actuation member so as to displace a moving contact item (5) connected to the neutral (N), with respect to a fixed contact item (6) connected to earth (T), in such a way that the withdrawing of the isolating element (3) from the jaws (1, 2) automatically causes the displacement of the moving contact item (5) towards the fixed contact item (6) connected to earth (T), the engagement of the isolating element (3) in the jaws (1, 2) causing the displacement of the moving item (5) between a first position in which it is in contact with a contact item (6) connected to earth (T), and a second position in which this movable item (6) is in contact with a fixed part (7) connected to the neutral (N), and in which this latter part is a predetermined distance (d) away from the contact item (6) connected to earth (T).

(57) Abrégé : Dispositif de mise à la terre automatique du neutre (N) d'un appareillage électrique coopérant avec un appareil de coupe et/ou de protection comprenant des mâchoires de réception (1, 2) d'un élément de sectionnement (3) du type barrette et/ou de protection du type fusible, ces mâchoires (1, 2) étant reliées au neutre (N), cet élément de sectionnement (3) coopérant avec un organe d'actionnement pour déplacer une pièce de contact mobile (5) reliée au neutre (N), par rapport à une pièce de contact fixe (6) reliée à la terre (T),

[Suite sur la page suivante]

WO 2007/085727 A3



GD, GE, GH, GM, GT, HN, HR, HU, ID, IL, IN, IS, JP, KE, KG, KM, KN, KP, KR, KZ, LA, LC, LK, LR, LS, LT, LU, LV, LY, MA, MD, MG, MK, MN, MW, MX, MY, MZ, NA, NG, NI, NO, NZ, OM, PG, PH, PL, PT, RO, RS, RU, SC, SD, SE, SG, SK, SL, SM, SV, SY, TJ, TM, TN, TR, TT, TZ, UA, UG, US, UZ, VC, VN, ZA, ZM, ZW.

(84) **États désignés** (sauf indication contraire, pour tout titre de protection régionale disponible) : ARIPO (BW, GH, GM, KE, LS, MW, MZ, NA, SD, SL, SZ, TZ, UG, ZM, ZW), eurasién (AM, AZ, BY, KG, KZ, MD, RU, TJ, TM), européen (AT, BE, BG, CH, CY, CZ, DE, DK, EE, ES, FI, FR, GB, GR, HU, IE, IS, IT, LT, LU, LV, MC, NL, PL, PT, RO, SE, SI, SK, TR), OAPI (BF, BJ, CF, CG, CI, CM, GA, GN, GQ, GW, ML, MR, NE, SN, TD, TG).

Publiée :

- avec rapport de recherche internationale
- avant l'expiration du délai prévu pour la modification des revendications, sera republiée si des modifications sont reçues

(88) **Date de publication du rapport de recherche internationale:**

20 septembre 2007

En ce qui concerne les codes à deux lettres et autres abréviations, se référer aux "Notes explicatives relatives aux codes et abréviations" figurant au début de chaque numéro ordinaire de la Gazette du PCT.

de sorte que le retrait de l'élément de sectionnement (3) des mâchoires (1, 2) provoque automatiquement le déplacement de la pièce de contact mobile (5) vers la pièce de contact fixe (6) reliée à la terre (T), l'engagement de l'élément de sectionnement (3) dans les mâchoires (1, 2) provoquant le déplacement de la pièce mobile (5) entre une première position dans laquelle elle est en contact avec une pièce de contact (6) reliée à la terre (T), et une seconde position dans laquelle cette pièce mobile (6) est en contact avec une partie fixe (7) reliée au neutre (N), et dans laquelle cette dernière est espacée de la pièce de contact (6) reliée à la terre (T) d'une distance (d) prédéterminée.

INTERNATIONAL SEARCH REPORT

International application No
PCT/FR2007/000132

A. CLASSIFICATION OF SUBJECT MATTER INV. H01H31/00 H02H7/04		
According to International Patent Classification (IPC) or to both national classification and IPC		
B. FIELDS SEARCHED		
Minimum documentation searched (classification system followed by classification symbols) H01H H02H		
Documentation searched other than minimum documentation to the extent that such documents are included in the fields searched		
Electronic data base consulted during the international search (name of data base and, where practical, search terms used) EPO-Internal		
C. DOCUMENTS CONSIDERED TO BE RELEVANT		
Category*	Citation of document, with indication, where appropriate, of the relevant passages	Relevant to claim No.
X	FR 2 868 889 A (NOVEXIA SA [FR]) 14 October 2005 (2005-10-14) cited in the application the whole document -----	1-11
A	US 4 320 432 A (DUENKE CLARENCE G) 16 March 1982 (1982-03-16) the whole document -----	2,3
<input type="checkbox"/> Further documents are listed in the continuation of Box C. <input checked="" type="checkbox"/> See patent family annex.		
* Special categories of cited documents :		
A document defining the general state of the art which is not considered to be of particular relevance *E* earlier document but published on or after the international filing date *L* document which may throw doubts on priority claim(s) or which is cited to establish the publication date of another citation or other special reason (as specified) *O* document referring to an oral disclosure, use, exhibition or other means *P* document published prior to the international filing date but later than the priority date claimed	*T* later document published after the international filing date or priority date and not in conflict with the application but cited to understand the principle or theory underlying the invention *X* document of particular relevance; the claimed invention cannot be considered novel or cannot be considered to involve an inventive step when the document is taken alone *Y* document of particular relevance; the claimed invention cannot be considered to involve an inventive step when the document is combined with one or more other such documents, such combination being obvious to a person skilled in the art. *&* document member of the same patent family	
Date of the actual completion of the international search	Date of mailing of the international search report	
27 June 2007	13/07/2007	
Name and mailing address of the ISA/ European Patent Office, P.B. 5818 Patentlaan 2 NL - 2280 HV Rijswijk Tel. (+31-70) 340-2040, Tx. 31 651 epo nl, Fax: (+31-70) 340-3016	Authorized officer RAMIREZ FUEYO, M	

INTERNATIONAL SEARCH REPORT

Information on patent family members

International application No
PCT/FR2007/000132

Patent document cited in search report		Publication date	Patent family member(s)	Publication date
FR 2868889	A	14-10-2005	NONE	
US 4320432	A	16-03-1982	CA 1144594 A1	12-04-1983

RAPPORT DE RECHERCHE INTERNATIONALE

Demande internationale n°

PCT/FR2007/000132

A. CLASSEMENT DE L'OBJET DE LA DEMANDE
 INV. H01H31/00 H02H7/04

Selon la classification internationale des brevets (CIB) ou à la fois selon la classification nationale et la CIB

B. DOMAINES SUR LESQUELS LA RECHERCHE A PORTE

 Documentation minimale consultée (système de classification suivi des symboles de classement)
 H01H H02H

Documentation consultée autre que la documentation minimale dans la mesure où ces documents relèvent des domaines sur lesquels a porté la recherche

Base de données électronique consultée au cours de la recherche internationale (nom de la base de données, et si cela est réalisable, termes de recherche utilisés)

EPO-Internal

C. DOCUMENTS CONSIDERES COMME PERTINENTS

Catégorie*	Identification des documents cités, avec, le cas échéant, l'indication des passages pertinents	no. des revendications visées
X	FR 2 868 889 A (NOVEXIA SA [FR]) 14 octobre 2005 (2005-10-14) cité dans la demande le document en entier	1-11
A	US 4 320 432 A (DUENKE CLARENCE G) 16 mars 1982 (1982-03-16) le document en entier	2,3

 Voir la suite du cadre C pour la fin de la liste des documents

 Les documents de familles de brevets sont indiqués en annexe

* Catégories spéciales de documents cités:

- *A* document définissant l'état général de la technique, non considéré comme particulièrement pertinent
- *E* document antérieur, mais publié à la date de dépôt international ou après cette date
- *L* document pouvant jeter un doute sur une revendication de priorité ou cité pour déterminer la date de publication d'une autre citation ou pour une raison spéciale (telle qu'indiquée)
- *O* document se référant à une divulgation orale, à un usage, à une exposition ou tous autres moyens
- *P* document publié avant la date de dépôt international, mais postérieurement à la date de priorité revendiquée

- *T* document ultérieur publié après la date de dépôt international ou la date de priorité et n'appartenant pas à l'état de la technique pertinent, mais cité pour comprendre le principe ou la théorie constituant la base de l'invention
- *X* document particulièrement pertinent; l'invention revendiquée ne peut être considérée comme nouvelle ou comme impliquant une activité inventive par rapport au document considéré isolément
- *Y* document particulièrement pertinent; l'invention revendiquée ne peut être considérée comme impliquant une activité inventive lorsque le document est associé à un ou plusieurs autres documents de même nature, cette combinaison étant évidente pour une personne du métier
- *Z* document qui fait partie de la même famille de brevets

Date à laquelle la recherche internationale a été effectivement achevée

27 juin 2007

Date d'expédition du présent rapport de recherche internationale

13/07/2007

 Nom et adresse postale de l'administration chargée de la recherche internationale
 Office Européen des Brevets, P.B. 5818 Patentlaan 2
 NL - 2280 HV Rijswijk
 Tel. (+31-70) 340-2040, Tx. 31 651 epo nl,
 Fax: (+31-70) 340-3016

Fonctionnaire autorisé

RAMIREZ FUEYO, M

RAPPORT DE RECHERCHE INTERNATIONALE

Renseignements relatifs aux membres de familles de brevets

Demande internationale n°

PCT/FR2007/000132

Document brevet cité au rapport de recherche		Date de publication	Membre(s) de la famille de brevet(s)	Date de publication
FR 2868889	A	14-10-2005	AUCUN	
US 4320432	A	16-03-1982	CA 1144594 A1	12-04-1983