



## (12)实用新型专利

(10)授权公告号 CN 205746981 U

(45)授权公告日 2016. 11. 30

(21)申请号 201620093103.1

(22)申请日 2016.01.29

(73)专利权人 张小龙

地址 811600 青海省西宁市李家山镇勺麻  
营村318号

(72)发明人 张小龙

(74)专利代理机构 北京酷爱智慧知识产权代理  
有限公司 11514

代理人 马丽娜

(51) Int. Cl.

F24B 1/183(2006.01)

F24B 1/191(2006.01)

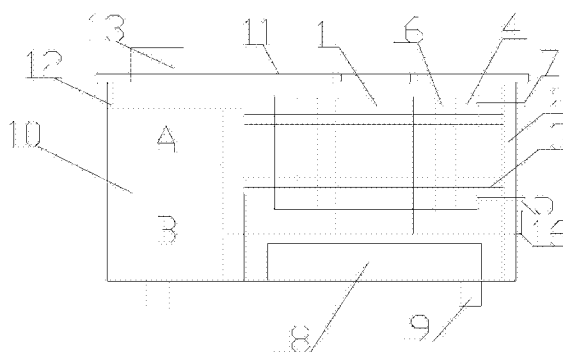
权利要求书1页 说明书2页 附图2页

(54)实用新型名称

一种多功能采暖炉

(57)摘要

一种多功能采暖炉,本实用新型将煤块放在炉篦(15)上,煤块引燃后,产生的高温烟气通过炉膛(1)上行,再经过反火道(6)引入烟道(17)中,再通过烟囱(13)引排到大气中,其反烧节能的特点是这么实现的,通过进水管(5)将水添加到热水室(4),当炉内温度升高时,炉膛(1)直接加热热水室(4)左侧,同时热流向上遇炉面(11)后进入反火道(6),进行循环,反火道(6)排出的烟气的余热将热水室(4)再次进行加热,热水与外接的散热器连通,实现采暖,与此同时,炉体(4)的外表面也不断散热,实现采暖的目的。



1. 一种多功能采暖炉, 其由炉体(2)、炉膛(1)、烤箱(10)、炉面(11)、炉脚(9)、烟囱(13)组成, 其特征在于. 炉体(2)内设置热水室(4), 热水室(4)低端固定设置有炉篦(15), 炉篦(15)下方设有灰斗(8), 热水室(4)上设有反火道(6), 热水室(4)通过支撑架(3)固定于炉体(2)上, 炉体(2)与热水室(4)中间设置有烟道(17), 烟道(17)与烟囱(13)相通, 炉体(2)的左侧设置有烤箱(10), 炉体(2)的右上侧设置有与热水室(4)连通的出水口(7), 右下侧设置有与热水室(4)连通的进水口(5), 进水口(5)的下侧设置有除尘孔(16), 炉体(2)的侧表面位于烤箱(10)上侧设置有清灰口(12)。

2. 根据权利要求1所述的一种多功能采暖炉, 其特征在于支撑架(3)由2个上下平齐的“井”字型钢支架组成, “井”字的8个头与炉体(2)固定连接。

3. 根据权利要求1所述的一种多功能采暖炉, 其特征在于烤箱(10)为上下A\B两层。

4. 根据权利要求1所述的一种多功能采暖炉, 其特征在于炉篦(15)上设置有把手(14)。

## 一种多功能采暖炉

### 一、技术领域

[0001] 本实用新型涉及一种采暖炉,特别涉及一种民用多功能采暖炉。

### 二、背景技术

[0002] 现有的采暖炉无论在形式上、还是结构上、还是使用的方便性、功能性和效果上,都有着各自不同的特点,也有着不同的地域性,传统的家用采暖炉热效率低,燃烧不充分,在采暖时主要加热炉膛及水保内的水,大量热白白流失,出现热量浪费严重的问题。

[0003] 同时由于现有的采暖炉由于功能单一,很难实现用户采暖、炊事及烘烤的需求。现有采暖炉烟囱设计负责,很容易积聚烟灰,清除困难,而且由于烟囱设计复杂,致使炉面面积小,放置器皿位置有限,不适宜农村家庭使用。

### 三、发明内容

[0004] 本使用新型的目的是针对上述现有技术的缺陷,提供一种新型高效多功能采暖炉,与现有技术相比,具有采暖效率高、节约能源、高效利用热量、功能多样的优点。

[0005] 为实现上述目的,本实用新型提供如下技术方案:

[0006] 一种多功能采暖炉,其由炉体(2)、炉膛(1)、烤箱(10)、炉面(11)、炉脚(9)、烟囱(13)等组成,其特征在.于炉体(2)内设置热水室(4),热水室(4)低端固定设置有炉篦(15),所述炉篦(15)下方设有灰斗(8),热水室(4)上设有反火道(6),热水室(4)通过支撑架(3)固定于炉体(2)上,炉体(2)与热水室(4)中间设置有烟道(17),烟道(17)与烟囱(13)相通,炉体(2)的左侧设置有烤箱(10),炉体(2)的右上侧设置有与热水室(4)连通的出水口(7),右下侧设置有与热水室(4)连通的进水口(5),进水口(5)的下侧设置有除尘孔(16),炉体(2)的侧表面位于烤箱(10)上侧设置有清灰口(12)。

[0007] 所述支撑架(3)由2个上下平齐的“井”字型钢支架组成,“井”字的8个头与炉体(2)固定连接。

[0008] 所述烤箱(10)为上下两层。

[0009] 所述炉篦(15)上设置有把手(14)。

[0010] 本实用新型是这样工作的,将煤块放在炉篦(15)上,煤块引燃后,产生的高温烟气通过炉膛(1)上行,再经过反火道(6)引入烟道(17)中,再通过烟囱(13)引排到大气中,其反烧节能的特点是这样实现的,通过进水管(5)将水添加到热水室(4),当炉内温度升高时,炉膛(1)直接加热热水室(4)左侧,同时热流向上遇炉面(11)后进入反火道(6),进行循环,反火道(6)排出的烟气的余热将热水室(4)再次进行加热,热水与外接的散热器连通,实现采暖,与此同时,炉体(4)的外表面也不断散热,实现采暖的目的。

[0011] 燃烧过程中,炊事口直接放置水壶等炊事工具,炉面面积大,可放置其他炊事工具。通过燃烧产生的火焰直接进行加热,同时利用炉体温度,烤箱实现烘烤功能,达到能源充分利用。在燃料充分燃烧以后,通过抽动炉条把手(14),燃烧充分的燃料通过炉篦(15)落入落灰斗(8),进而可将落灰斗(8)拿出,实现清灰。

[0012] 清灰扣(19)可以方便的清除烟囱(13)中掉落的灰尘,除尘口(16)实现了对热水室(4)和炉体(2)上掉落的灰尘问题。

[0013] 本产品是经多年的改进实验发明出来的一种新型多功能产品,具有散热面大,升温快,余热利用率高,采暖、炊事、烘烤功能多样的特点。

#### 四、附图说明

[0014] 图1为本实用新型结构示意图。

[0015] 图2为本实用新型支撑架结构示意图。

[0016] 图3为本实用新型热水是俯视图。

[0017] 图中:1、炉膛 2、炉体 3、支撑架 4、热水室 5、进水口 6、反火道 7、出水口 8、灰斗 9、炉脚 10、烤箱 11、炉面 12、清灰口 13、烟囱 14、把手 15、炉篦 16、除尘孔 17、烟道

#### 五、具体实施方式

[0018] 一种多功能采暖炉,其由炉体(2)、炉膛(1)、烤箱(10)、炉面(11)、炉脚(9)、烟囱(13)等组成,其特征在.于炉体(2)内设置热水室(4),热水室(4)低端固定设置有炉篦(15),所述炉篦(15)下方设有灰斗(8),热水室(4)上设有反火道(6),热水室(4)通过支撑架(3)固定于炉体(2)上,炉体(2)与热水室(4)中间设置有烟道(17),烟道(17)与烟囱(13)相通,炉体(2)的左侧设置有烤箱(10),炉体(2)的右上侧设置有与热水室(4)连通的出水口(7),右下侧设置有与热水室(4)连通的进水口(5),进水口(5)的下侧设置有除尘孔(16),炉体(2)的侧表面位于烤箱(10)上侧设置有清灰口(12)。所述支撑架(3)由2个上下平齐的“井”字型钢支架组成,“井”字的8个头与炉体(2)固定连接。所述烤箱(10)为上下两层。所述炉篦(15)上设置有把手(14)。

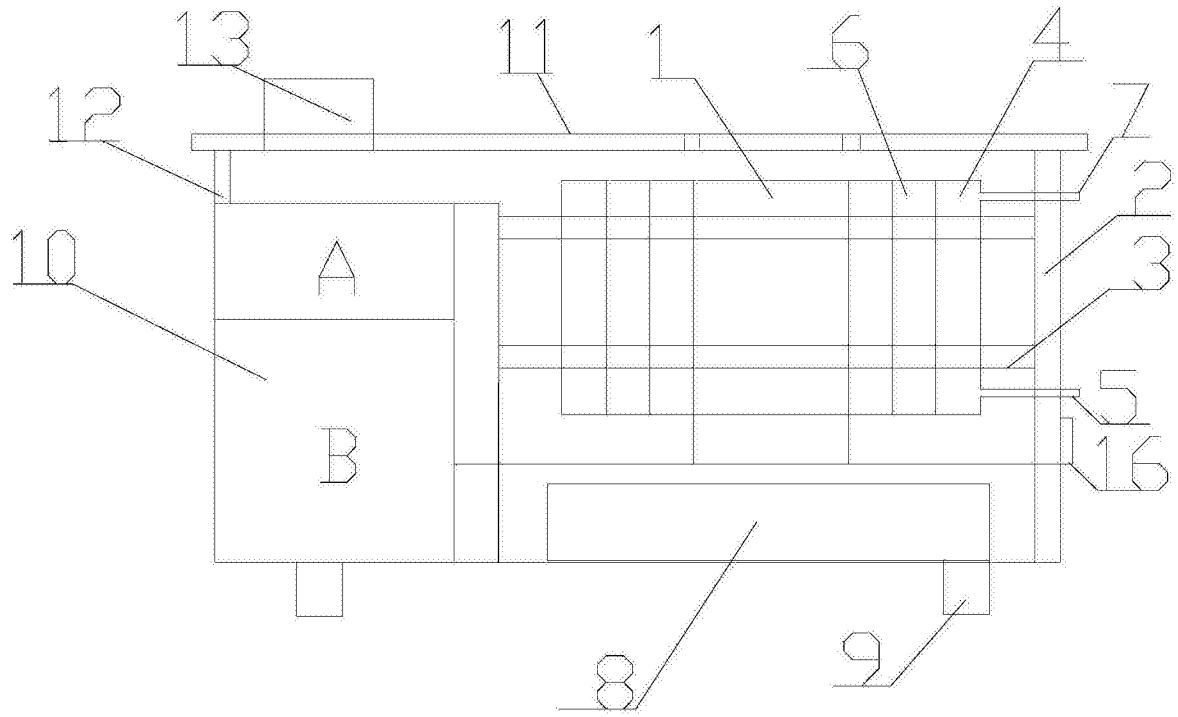


图1

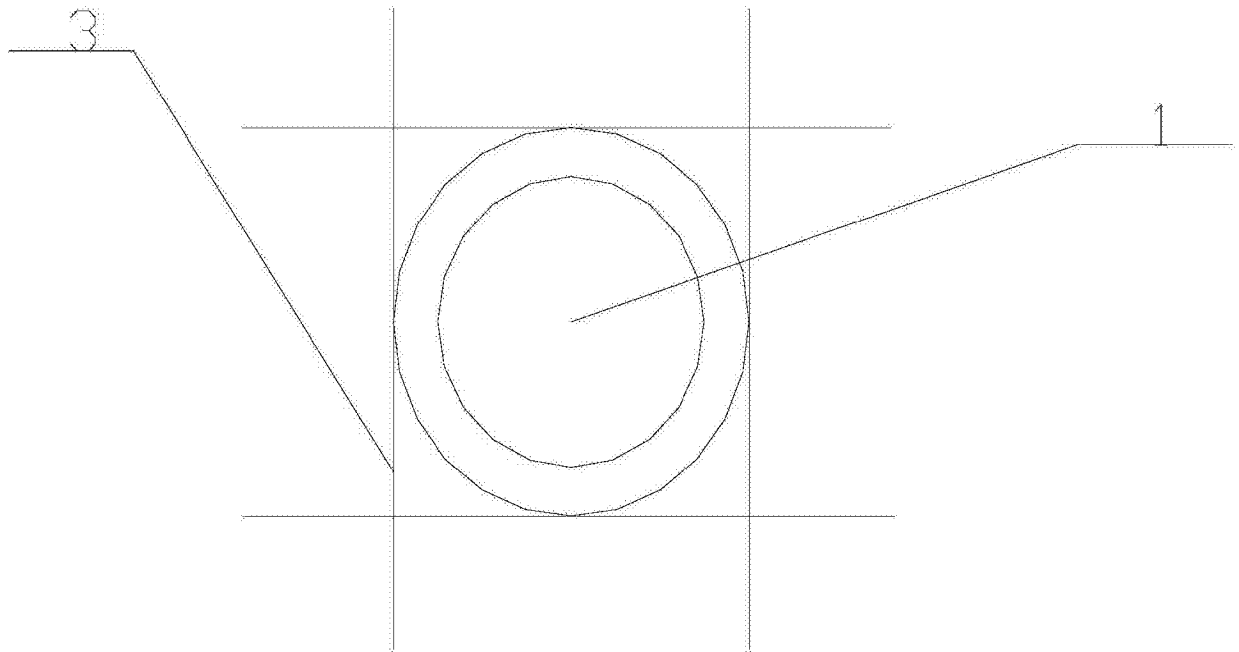


图2

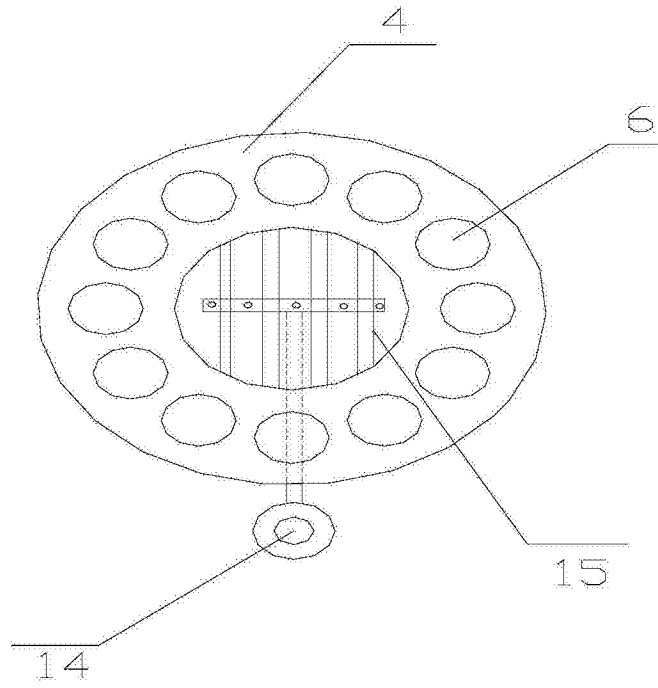


图3