



(12) 实用新型专利

(10) 授权公告号 CN 204239289 U

(45) 授权公告日 2015. 04. 01

(21) 申请号 201420607250. 7

(22) 申请日 2014. 10. 21

(73) 专利权人 许开忠

地址 401120 重庆市渝北区汉渝路 38 号

(72) 发明人 陈静

(51) Int. Cl.

F04D 25/08(2006. 01)

F21V 33/00(2006. 01)

F24D 13/00(2006. 01)

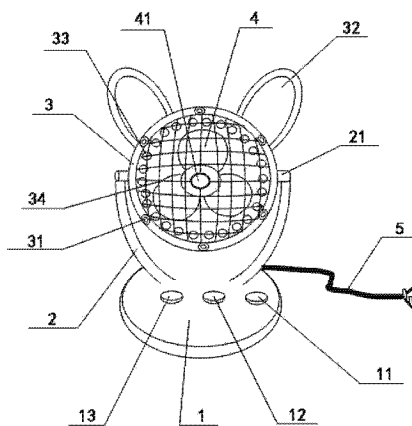
权利要求书1页 说明书2页 附图2页

(54) 实用新型名称

多功能电风扇

(57) 摘要

本实用新型公开了一种多功能电风扇。多功能电风扇包括底座,所述底座后部设有电源线,所述底座上设有两根支撑架,两根所述支撑架之间分别通过第二转轴连接有外壳,所述外壳上端设有提把,所述外壳内设有风扇叶,所述风扇叶与电机之间通过第一转轴连接,所述外壳上设有多个照明灯,所述外壳内设有多个发热丝,所述发热丝为圆环状,多个所述发热丝均匀围成一圈,所述底座上设有照明开关、取暖开关和吹风开关。本实用新型多功能电风扇,设有照明装置、取暖装置和吹风装置,使得本实用新型集照明、取暖和吹风功能于一体,可以通过不同的操作,吹出热风或者吹出冷风,适用范围广,结构简单,使用方便。



1. 一种多功能电风扇,包括底座,所述底座后部设有电源线,所述底座上设有两根支撑架,两根所述支撑架之间分别通过第二转轴连接有外壳,所述外壳上端设有提把,所述外壳内设有风扇叶,所述风扇叶与电机之间通过第一转轴连接,其特征在于:所述外壳外圈的前表面均匀设有多个照明灯,所述外壳内还设有多个发热丝,所述发热丝位于所述风扇叶前方且与风扇叶之间隔有一段距离,所述发热丝为圆环状,多个所述发热丝均匀围成一圈,所述底座上设有照明开关、取暖开关和吹风开关。

2. 如权利要求 1 所述的多功能电风扇,其特征在于:所述外壳为网状结构。

3. 如权利要求 1 所述的多功能电风扇,其特征在于:所述外壳上设有绝缘层。

4. 如权利要求 1 所述的多功能电风扇,其特征在于:所述照明灯为节能灯。

多功能电风扇

技术领域

[0001] 本实用新型涉及一种家用电器,特别是涉及一种多功能电风扇。

背景技术

[0002] 现实生活中,很多家庭都安装了空调,但由于空调的使用需要将房间关闭,最多留一点缝隙,这样使得整个屋子不透气,且使得整个房间空气十分干燥,电费费用也很高,目前,冬天市场上也有暖风扇销售,夏天市场上有电风扇出售,这样需要在家里买上两台风扇,占用较大的存储空间,目前市场上还没有集冷、暖一体且能实现照明功能的多功能电风扇。

实用新型内容

[0003] 本实用新型要解决的技术问题是提供一种可以实现取暖,吹风和照明多功能于一体的多功能电风扇。

[0004] 本实用新型采用如下技术方案:

[0005] 一种多功能电风扇,包括底座,所述底座后部设有电源线,所述底座上设有两根支撑架,两根所述支撑架之间分别通过第二转轴连接有外壳,所述外壳上端设有提把,所述外壳内设有风扇叶,所述风扇叶与电机之间通过第一转轴连接,所述外壳外圈的前表面均匀设有多个照明灯,所述外壳内还设有多个发热丝,所述发热丝位于所述风扇叶前方且与风扇叶之间隔有一段距离,所述发热丝为圆环状,多个所述发热丝均匀围成一圈,所述底座上设有照明开关、取暖开关和吹风开关。

[0006] 采用以上结构,支撑架与外壳之间通过第二转轴连接,外壳可以通过第二转轴调整角度,满足处于不同位置的使用者,所述外壳外圈的前表面均匀设有多个照明灯,可以实现照明功能,所述外壳内还设有多个发热丝,多个所述发热丝均匀围成一圈,如此,也可以实现取暖功能,并且发出的热量比较均匀,所述底座上设有照明开关、取暖开关和吹风开关,分别可以控制照明、取暖和吹风的功能,也可以全部同时开启,不仅照明,还可以吹出热风。

[0007] 为了保证本实用新型的安全性,并且使吹出的风不被大面积挡住,作为优选,所述外壳为网状结构。

[0008] 为了再次确保本实用新型的安全性,作为优选,所述外壳上设有绝缘层。

[0009] 为了使本实用新型更加环保节能,作为优选,所述照明灯为节能灯。

[0010] 有益效果:本实用新型多功能电风扇,设有照明装置、取暖装置和吹风装置,使得本实用新型集照明、取暖和吹风功能于一体,可以通过不同的操作,吹出热风或者吹出冷风,适用范围广,结构简单,使用方便。

附图说明

[0011] 图1为本实用新型多功能电风扇的较佳实施方式的主视图。

[0012] 图 2 为图 1 的后视图。

具体实施方式

[0013] 下面结合附图对本实用新型做进一步说明。

[0014] 如图 1 和图 2 所示,本实用新型多功能电风扇包括底座 1,所述底座 1 后部设有电源线 5,所述底座 1 上设有两根支撑架 2,两根所述支撑架之间分别通过第二转轴 21 连接有外壳 3,所述外壳 3 为网状结构,所述外壳 3 上设有绝缘层,所述外壳 3 上端设有提把 32,所述外壳内设有风扇叶 4,所述风扇叶 4 与电机之间通过第一转轴 41 连接,所述外壳 3 外圈的前表面均匀设有多个照明灯 31,所述照明灯 31 为节能灯,所述外壳 3 内还设有多个发热丝 33,所述发热丝 33 位于所述风扇叶 4 前方且与风扇叶 4 之间隔有一段距离,所述发热丝 33 为圆环状,多个所述发热丝 33 均匀围成一圈,所述底座 1 上设有照明开关 13、取暖开关 12 和吹风开关 11。

[0015] 本实用新型的使用方法如下:

[0016] 使用时,将所述电源线 5 上带插头的一端与外接电源插座连接,即可接通电源,可以通过第二转轴 21 调整外壳 3 的角度,满足处于不同角度的使用者,需要使用照明功能、取暖功能或者吹风功能的时候,分别按下相应的照明开关 13、取暖开关 12 或者吹风开关 11,单独按下吹风开关 11 的时候,风扇叶 4 在电机(图未示)的驱动作用下旋转,吹出凉风,若同时按下取暖开关 12,则发热丝 33 通电并发热,此时,本实用新型所吹出的风为热风,本实用新型的三个功能均可单独使用,实现各自的功能,由于照明灯 31 采用的是节能灯,所以本实用新型比较省电。本实用新型多功能电风扇,设有照明装置、取暖装置和吹风装置,使得本实用新型集照明、取暖和吹风功能于一体,可以通过不同的操作,吹出热风或者吹出冷风,适用范围广,结构简单,使用方便。

[0017] 以上所述仅为本实用新型的较佳实施例而已,并不用以限制本实用新型,凡在本实用新型的精神和原则之内所作的任何修改、等同替换和改进等,均应包含在本实用新型的保护范围之内。

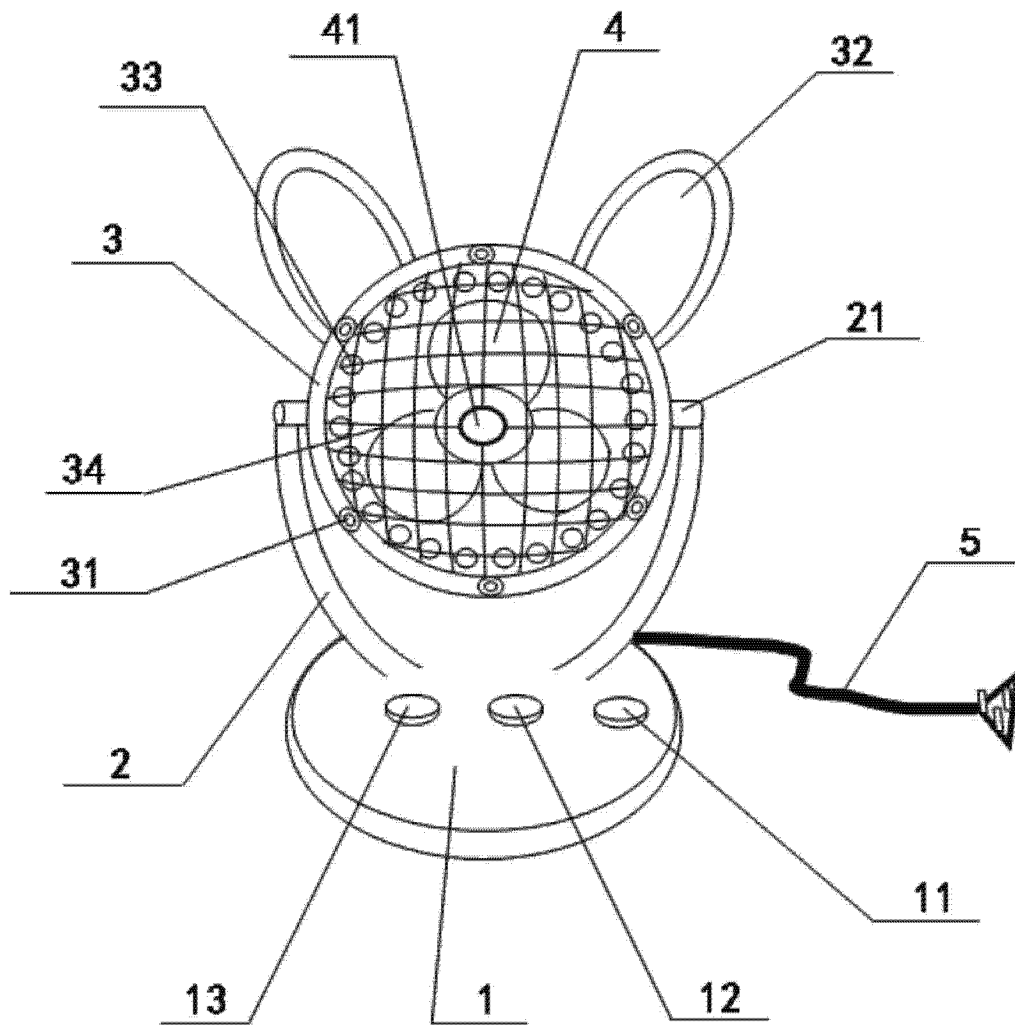


图 1

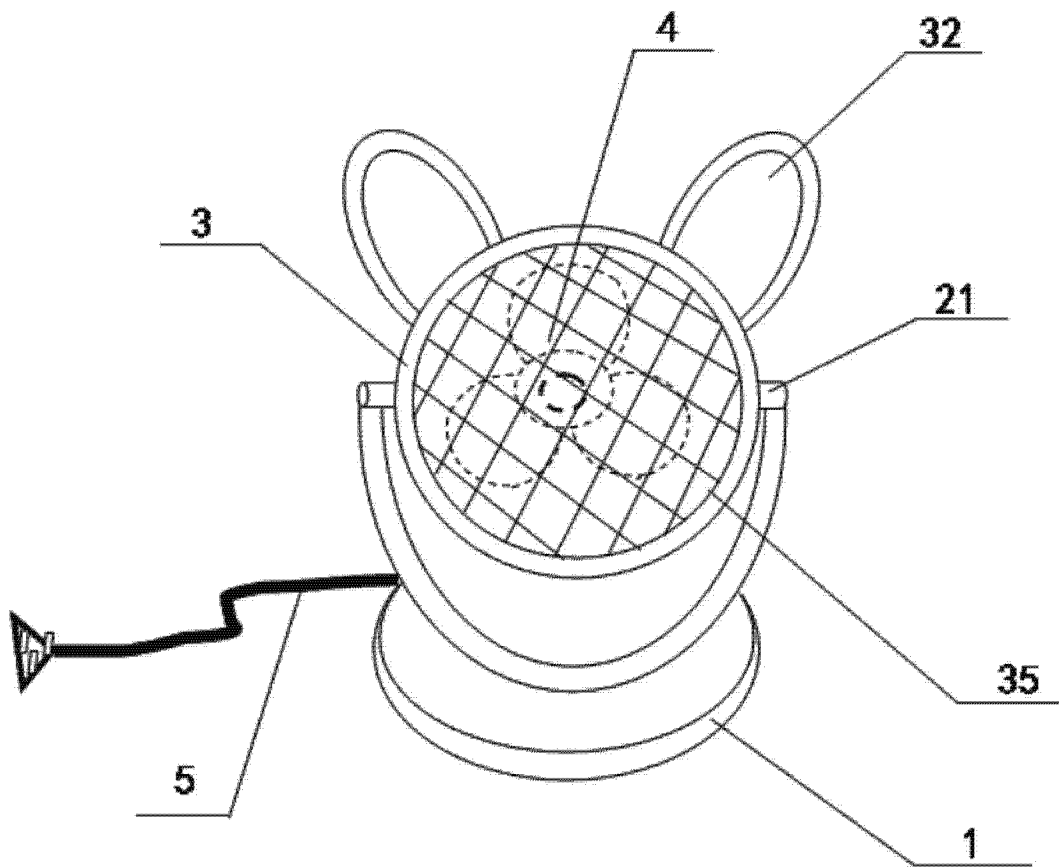


图 2