



República Federativa do Brasil
Ministério do Desenvolvimento, Indústria
e do Comércio Exterior
Instituto Nacional da Propriedade Industrial.

(21) **PI0608465-6 A2**



* B R P I 0 6 0 8 4 6 5 A 2 *

(22) Data de Depósito: 08/09/2006
(43) Data da Publicação: 05/01/2010
(RPI 2035)

(51) *Int.Cl.:*
B65G 47/84 (2009.01)

(54) Título: **TRANSPORTADOR DE RODA ESTRELADA PARA GARRAFAS OU RECIPIENTES DE PLÁSTICO VAZIOS**

(30) Prioridade Unionista: 12/09/2005 IT PR2005 A 000051

(73) Titular(es): Lanfranchi S.R.L.

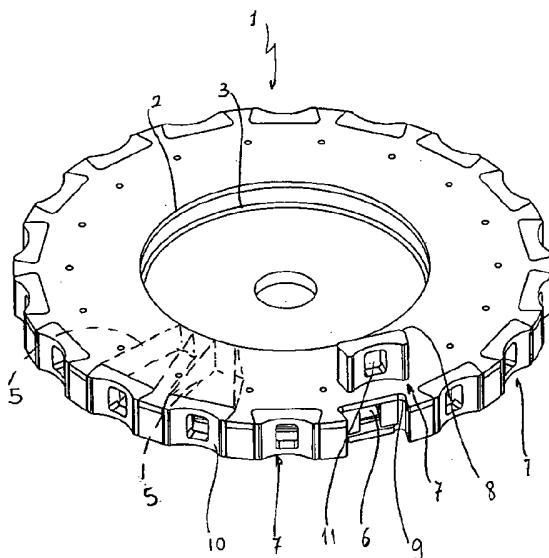
(72) Inventor(es): Lino Lanfranchi

(74) Procurador(es): Dannemann ,Siemsen, Bigler & Ipanema Moreira

(86) Pedido Internacional: PCT EP2006008769 de 08/09/2006

(87) Publicação Internacional: WO 2007/031239 de 22/03/2007

(57) Resumo: TRANSPORTADOR DE RODA ESTRELADA PARA GARRAFAS OU RECIPIENTES DE PLÁSTICO VAZIOS. A presente invenção encontra aplicação no campo das máquinas para orientar e alinhar garrafas ou recipientes de plástico vazios e refere-se particularmente a um transportador de roda estrelada para descarregar as ditas garrafas ou recipientes de tal máquina. O transportador (1) é do tipo que tem uma pluralidade de receptáculos similares a uma caixa, dotados de uma fenda através da qual é gerada uma pressão negativa no receptáculo de modo a segurar o recipiente. Particularmente, cada receptáculo (7) é intercambiável e pode ser conectado rapidamente à estrutura de roda estrelada de modo a permitir a sua substituição ao mudar o formato do recipiente.





Relatório Descritivo da Patente de Invenção para "**TRANSPORTADOR DE RODA ESTRELADA PARA GARRAFAS OU TRANSPORTADORES DE PLÁSTICO VAZIOS**".

DESCRIÇÃO DA INVENÇÃO

5 A presente invenção refere-se a um transportador de roda estrelada para garrafas de plástico vazias ou transportadores.

A presente invenção se refere particularmente a transportadores nos quais recipientes são presos em receptáculos por meio da criação de uma pressão negativa nos receptáculos.

10 Os transportadores de roda estrelada deste tipo são conhecidos e usados em vários tipos de máquinas de endireitamento e alinhamento adaptadas para alojar garrafas de plástico a granel ou recipientes e dispor as mesmas com o gargalo para cima em fileira.

Os transportadores de roda estrelada dotados de receptáculos a vácuo são também usados para orientar ou dividir um fluxo de tais recipientes em um ou mais fluxos com diferentes direções a partir do fluxo de partida.

Os mesmos podem ser usados ainda para transportar recipientes de uma máquina para outra em uma linha de enchimento de recipiente.

20 Na técnica anterior, os transportadores de roda estrelada são também usados compreendendo uma pluralidade de receptáculos uniformemente dispostos ao longo da periferia de duas chapas.

Cada receptáculo inclui um elemento similar a uma caixa no qual é criado um vácuo, tendo uma fenda ou abertura sobre uma face que se conforma ao formato curvado do receptáculo de modo a aspirar uma garrafa em contato de face.

Um exemplo de transportador de roda estrelada deste tipo é apresentado no Pedido de Patente internacional PCT/EP2004/000508 da Requerente do presente pedido de patente.

30 Um outro sistema da técnica anterior é descrito na Patente N. JP58172109 no qual são providos aspiradores em uma disposição estrelada.

Nenhuma das soluções acima consegue solucionar com suces-

so o problema do intercâmbio entre garrafas.

O Pedido de Patente internacional N. PCT/EP2004/000508 soluciona o problema da manipulação das garrafas que apresentam o mesmo formato e diferentes capacidades, mas quando a forma muda, por exemplo,
5 ao mudar para oval ou formas assimétricas, o formato do receptáculo deve também mudar em conformidade.

O objeto da presente invenção é permitir uma rápida mudança de todos os receptáculos quando muda a forma da garrafa.

Estes objetos e vantagens são obtidos por meio de um transportador de roda estrelada para garrafas ou recipientes de plástico vazios da
10 presente invenção, o qual é caracterizado pelas reivindicações em anexo.

Estes e outros aspectos ficarão mais aparentes a partir da descrição a seguir de algumas modalidades, que são mostradas a guisa de exemplo e sem limitação nos desenhos em anexo, nos quais:

15 - a única figura é uma vista em perspectiva do transportador de roda estrelada.

Com relação à Figura, o numeral 1 designa, de modo geral, um transportador de roda estrelada do tipo dotado de duas chapas paralelas e espaçadas 2 e 3, sobre cuja periferia são formados receptáculos ou compartimentos 7 para o alojamento de garrafas, por exemplo, de uma máquina de
20 orientação e alinhamento de garrafas, não mostrada.

As chapas 2 e 3 giram em torno de seu próprio eixo geométrico vertical por um meio bem-conhecido, não mostrado.

Os elementos similares a uma caixa 5, que têm uma abertura
25 vertical 6, ficam interpostos entre as duas chapas 2 e 3.

Durante rotação, os elementos similares a uma caixa 5 são postos em comunicação, em um dado ângulo, com o orifício de admissão de um ventilador conhecido.

Um receptáculo intercambiável 7 é colocado em cada abertura
30 vertical 6.

Para este fim, cada receptáculo 7 é dotado de uma conexão rápida que é mostrada na figura como uma superfície do tipo rabo de andori-

nha 8 a ser encaixada nas ranhuras do tipo rabo de andorinha correspondentes 9 formadas nos discos 2 e 3.

5 Cada receptáculo intercambiável 7 tem uma face 10 oposta à superfície do tipo rabo de andorinha 8, que se conforma ao formato da superfície lateral do recipiente a ser aspirado e transportado.

Cada receptáculo 7 é dotado de uma abertura central 11 que põe a abertura vertical 6 do elemento similar a uma caixa 5 em comunicação com a face 10 do receptáculo intercambiável.

10 Quando o formato da garrafa ou recipiente muda, os receptáculos simplesmente precisam ser removidos e substituídos por outros tendo uma face de formato apropriado 10 que se conforma ao formato do recipiente.

REIVINDICAÇÕES

1. Transportador de roda estrelada para garrafas ou recipientes de plástico vazios, do tipo dotado de duas chapas (2) e (3) com elementos similares a uma caixa (5) interpostos entre as mesmas, nos quais é criada
5 uma pressão negativa em um dado ângulo de rotação do transportador, o transportador sendo caracterizado pelo fato de compreender uma pluralidade de receptáculos intercambiáveis (7), cada qual tendo uma abertura vertical (11) em comunicação com o elemento similar a uma caixa a vácuo (5).

2. Transportador de roda estrelada, de acordo com a reivindicação 1, caracterizado pelo fato de que cada receptáculo (7) possui uma conexão rápida com os discos (2) e (3) que formam o transportador de roda estrelada.
10

3. Transportador de roda estrelada, de acordo com as reivindicações 1 e 2, caracterizado pelo fato de que a conexão rápida consiste em
15 uma superfície do tipo rabo de andorinha (8) formada em uma face do receptáculo, e uma ranhura do tipo rabo de andorinha correspondente (9) formada nos discos (2) e (3).

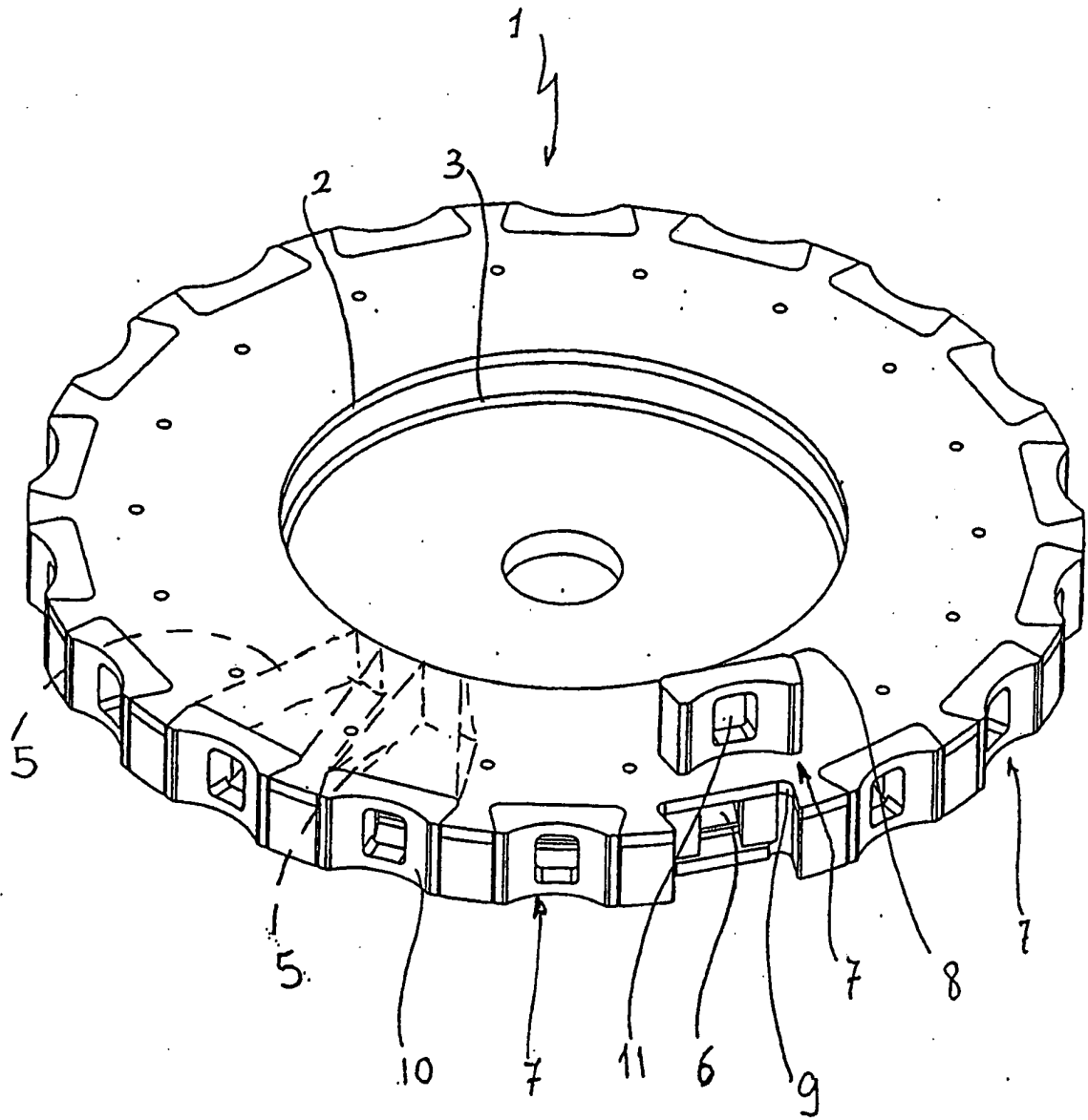


Fig.1

RESUMO

Patente de Invenção: "**TRANSPORTADOR DE RODA ESTRELADA PARA GARRAFAS OU TRANSPORTADORES DE PLÁSTICO VAZIOS**".

A presente invenção encontra aplicação no campo das máquinas para orientar e alinhar garrafas ou recipientes de plástico vazios e refere-se particularmente a um transportador de roda estrelada para descarregar as ditas garrafas ou recipientes de tal máquina. O transportador (1) é do tipo que tem uma pluralidade de receptáculos similares a uma caixa, dotados de uma fenda através da qual é gerada uma pressão negativa no receptáculo de modo a segurar o recipiente. Particularmente, cada receptáculo (7) é intercambiável e pode ser conectado rapidamente à estrutura de roda estrelada de modo a permitir a sua substituição ao mudar o formato do recipiente.

Relatório Descritivo da Patente de Invenção para "TRANSPORTADOR DE RODA ESTRELADA PARA GARRAFAS OU RECIPIENTES DE PLÁSTICO VAZIOS".

DESCRIÇÃO DA INVENÇÃO

5 A presente invenção refere-se a um transportador de roda estrelada para garrafas ou recipientes de plástico vazios.

A presente invenção refere-se particularmente a transportadores nos quais recipientes são presos em receptáculos por meio da criação de uma pressão negativa nos receptáculos.

10 Os transportadores de roda estrelada deste tipo são conhecidos e usados em vários tipos de máquinas de endireitamento e alinhamento adaptadas para alojar garrafas ou recipientes de plástico a granel e dispor os mesmos com o gargalo para cima em fileira.

Os transportadores de roda estrelada dotados de receptáculos a vácuo são também usados para orientar ou dividir um fluxo de tais recipientes em um ou mais fluxos com diferentes direções a partir do fluxo de partida.

Os mesmos podem ser usados ainda para transportar recipientes de uma máquina para outra em uma linha de enchimento de recipiente.

20 Na técnica anterior, os transportadores de roda estrelada são também usados compreendendo uma pluralidade de receptáculos uniformemente dispostos ao longo da periferia de duas chapas.

Cada receptáculo inclui um elemento similar a uma caixa no qual é criado um vácuo, tendo uma fenda ou abertura sobre uma face que se conforma ao formato curvado do receptáculo de modo a aspirar uma garrafa em contato de face.

Um exemplo de transportador de roda estrelada deste tipo é apresentado no Pedido de Patente internacional PCT/EP2004/000508 da Requerente do presente pedido de patente.

30 Um outro sistema da técnica anterior é descrito na Patente Nº JP58172109 no qual são providos aspiradores em uma disposição estrelada.

Nenhuma das soluções acima consegue solucionar com suces-

so o problema do intercâmbio entre garrafas.

O Pedido de Patente internacional N° PCT/EP2004/000508 soluciona o problema da manipulação das garrafas que apresentam o mesmo formato e diferentes capacidades, mas quando a forma muda, por exemplo,
5 ao mudar para oval ou formas assimétricas, o formato do receptáculo deve também mudar em conformidade.

O objetivo da presente invenção é permitir uma rápida mudança de todos os receptáculos quando muda a forma da garrafa.

Estes objetos e vantagens são obtidos por meio de um transportador de roda estrelada para garrafas ou recipientes de plástico vazios da
10 presente invenção, o qual é caracterizado pelas reivindicações em anexo.

Estes e outros aspectos ficarão mais aparentes a partir da descrição a seguir de algumas modalidades, que são mostradas a guisa de exemplo e sem limitação nos desenhos em anexo, nos quais:

15 - a única figura é uma vista em perspectiva do transportador de roda estrelada.

Com relação à Figura, o numeral 1 designa, de modo geral, um transportador de roda estrelada do tipo dotado de duas chapas paralelas e espaçadas 2 e 3, sobre cuja periferia são formados receptáculos ou compartimentos 7 para o alojamento de garrafas, por exemplo, de uma máquina de
20 orientação e alinhamento de garrafas, não mostrada.

As chapas 2 e 3 giram em torno de seu próprio eixo geométrico vertical por um meio bem-conhecido, não mostrado.

Os elementos similares a uma caixa 5, que têm uma abertura
25 vertical 6, ficam interpostos entre as duas chapas 2 e 3.

Durante rotação, os elementos similares a uma caixa 5 são postos em comunicação, em um dado ângulo, com o orifício de admissão de um ventilador conhecido.

Um receptáculo intercambiável 7 é colocado em cada abertura
30 vertical 6.

Para este fim, cada receptáculo 7 é dotado de uma conexão rápida que é mostrada na figura como uma superfície do tipo rabo de andori-

nha 8 a ser encaixada nas ranhuras do tipo rabo de andorinha correspondentes 9 formadas nos discos 2 e 3.

5 Cada receptáculo intercambiável 7 tem uma face 10 oposta à superfície do tipo rabo de andorinha 8, que se conforma ao formato da superfície lateral do recipiente a ser aspirado e transportado.

O receptáculo 7 é dotado de uma abertura central 11 que põe a abertura vertical 6 do elemento similar a uma caixa 5 em comunicação com a face 10 do receptáculo intercambiável.

10 Quando o formato da garrafa ou recipiente muda, os receptáculos simplesmente precisam ser removidos e substituídos por outros tendo uma face de formato apropriado 10 que se conforma ao formato do recipiente.

RESUMO

Patente de Invenção: **"TRANSPORTADOR DE RODA ESTRELADA PARA GARRAFAS OU RECIPIENTES DE PLÁSTICO VAZIOS"**.

A presente invenção encontra aplicação no campo das máquinas para orientar e alinhar garrafas ou recipientes de plástico vazios e refere-se particularmente a um transportador de roda estrelada para descarregar as ditas garrafas ou recipientes de tal máquina. O transportador (1) é do tipo que tem uma pluralidade de receptáculos similares a uma caixa, dotados de uma fenda através da qual é gerada uma pressão negativa no receptáculo de modo a segurar o recipiente. Particularmente, cada receptáculo (7) é intercambiável e pode ser conectado rapidamente à estrutura de roda estrelada de modo a permitir a sua substituição ao mudar o formato do recipiente.