



OFICINA ESPAÑOLA DE
PATENTES Y MARCAS

ESPAÑA

① Número de publicación: **2 332 843**

② Número de solicitud: 200702350

⑤ Int. Cl.:

A01K 1/02 (2006.01)

A01K 1/03 (2006.01)

⑫

SOLICITUD DE PATENTE

A1

② Fecha de presentación: **24.08.2007**

④ Fecha de publicación de la solicitud: **12.02.2010**

④ Fecha de publicación del folleto de la solicitud:
12.02.2010

⑦ Solicitante/s: **Jaime Ciuró Torras**
Mas La Casanova de Padros, s/n
08178 Collsuspina, Barcelona, ES

⑦ Inventor/es: **Ciuró Torras, Jaime**

⑦ Agente: **No consta**

⑤ Título: **Jaula para cría de conejos.**

⑤ Resumen:

Jaula para cría de conejos, especialmente conejos silvestres, formada por un cuerpo prismático (1), de paneles laterales (2), superior (3), frontal (4) y posterior (5), con fondo hueco; dividido horizontalmente por un panel orificado (6), con compartimientos (7), con tapa (8) practicable y entrada (9), recipientes (10), para comida, y parrilla (11) de forraje; y verticalmente por un tabique traslúcido (12) que forma otra zona (13) independiente, conectada por un orificio (14), y con orificios (15), de salida y reducido tamaño; incorporando encima un depósito (16) de agua, cuyo tamaño y peso (70 l), logra la inmovilización de la jaula, que adicionalmente puede estar fijada al terreno, y proporciona una notable autonomía.

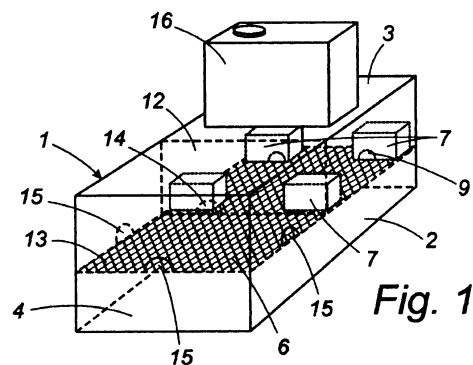


Fig. 1

ES 2 332 843 A1

DESCRIPCIÓN

Jaula para cría de conejos.

Objeto de la invención

La invención, tal como expresa el enunciado de la presente memoria descriptiva, se refiere a una jaula para cría de conejos.

De forma más concreta, el objeto de la invención consiste en una jaula especialmente diseñada para permitir la cría de conejos, fundamentalmente conejos silvestres o de monte, consiguiendo su introducción o repoblación en el propio hábitat, para lo cual está dotada de medios que facilitan dicha cría y su manutención de forma autónoma durante un período de tiempo determinado, a la vez que los protege de posibles depredadores.

Campo de aplicación

El campo de aplicación de la presente invención entra dentro de la industria dedicada a la cría y reproducción de animales salvajes.

Antecedentes de la invención

En la actualidad, y como referencia al estado de la técnica, cabe señalar que, por parte del solicitante, se desconoce la existencia de ninguna otra jaula para cría de conejos que presente unas características técnicas, estructurales y constitutivas semejantes a las que preconiza la presente invención.

Explicación de la invención

En concreto, la jaula que la invención propone, que tal como se ha mencionada está especialmente destinada a la cría de conejos silvestres, se configura como un dispositivo especialmente diseñado para permitir que, en el propio hábitat de los conejos, es decir, en el bosque, monte o lugar que se desee introducir, reimplantar o aumentar dicha especie, los progenitores dispongan de los medios necesarios para que las crías crezcan sin dificultad y libres de peligro ante posibles depredadores o falta de agua y alimento, permitiendo, a partir de determinado momento, su salida esporádica de la jaula, en orden a explorar y familiarizarse con el terreno, consiguiendo posteriormente su total emancipación, llegado el momento, de forma que los animales se adaptan paulatinamente al medio y consiguen su arraigo y adaptación a dicho espacio sin mayores problemas y sin que el criador deba estar pendiente de ellos continuamente.

Para ello, y de forma más concreta, la jaula en cuestión consiste en un cuerpo prismático, realizado con paneles acoplados entre sí, presentando un fondo hueco a través del cual caerán al suelo los desechos y desperdicios, manteniéndose limpio el interior de la jaula, el cual se encuentra dividido en su plano horizontal por una malla o superficie similar sobre la que se instalan una serie de nidos, unos cuantos comederos y algún espacio para forraje, aptos para el cobijo de las respectivas camadas de varias hembras de forma independiente, siendo preferentemente adecuado para cuatro hembras y un macho.

El mencionado cuerpo prismático se encuentra asimismo dividido en su plano vertical por un tabique que separa la antedicha zona de nidos con una zona o antesala en la que se han previsto, además de algunos comederos más, una serie de orificios aptos, por su reducido tamaño, únicamente para permitir la entrada y salida de las crías, lógicamente a partir de cuando puedan hacerlo por sí mismas, impidiendo la entrada a la jaula de cualquier animal extraño o posible depredador, estando comunicado con la zona de

los nidos igualmente por una pequeña abertura.

La jaula dispone, además, en su parte superior de un depósito de agua, cuyo tamaño y peso, además de lograr ventajosamente la inmovilización de la jaula, la cual adicionalmente puede estar fijada al terreno mediante sistemas convencionales, permite que los animales puedan desarrollarse sin la atención del criador durante un cierto tiempo, lo cual redundará en su acomodación al medio salvaje.

Así, la instalación de una o más jaulas en un determinado terreno, permite ventajosamente la implantación de los conejos en el mismo, ya que cuando las crías son suficientemente mayores para poder salir por los mencionados orificios de la misma, vuelven a ella en busca de comida y agua hasta que se independizan o no pueden volver a entrar al haber crecido.

La nueva jaula para cría de conejos así descrita representa, por consiguiente, una estructura innovadora de características estructurales y constitutivas desconocidas hasta ahora para tal fin, razones que unidas a su utilidad práctica, la dotan de fundamento suficiente para obtener el privilegio de exclusividad que se solicita.

Descripción de los dibujos

Para complementar la descripción que se está realizando y con objeto de ayudar a una mejor comprensión de las características de la invención, se acompaña a la presente memoria descriptiva, como parte integrante de la misma, de un juego de planos, en los que con carácter ilustrativo y no limitativo se ha representado lo siguiente:

La figura número 1.- Muestra una vista esquemática en perspectiva de un ejemplo de realización de la jaula para cría de conejos objeto de la invención, en la que se pueden apreciar las principales partes y elementos de que consta, así como la configuración y disposición de los mismos.

La figura número 2.- Muestra una vista en planta del ejemplo de jaula representado en la figura 1.

Realización preferente de la invención

A la vista de las mencionadas figuras y de acuerdo con la numeración adoptada en ellas, se puede apreciar como la jaula en cuestión está esencialmente constituida a partir de un cuerpo prismático (1), configurado mediante el acoplamiento mutuo de sendos paneles laterales (2), uno superior (3), uno frontal (4) y otro posterior (5), presentando el fondo hueco, de forma que a través de él caigan al suelo los desechos y desperdicios generados en la jaula.

Por su parte, el descrito cuerpo (1) se encuentra interiormente dividido en su plano horizontal por un panel orificado (6) o elemento similar sobre la que se instalan una serie de compartimentos (7) que a modo de cajones harán las veces de nido para las crías, disponiendo cada uno de ellos de una tapa (8) practicable que permitirá el acceso a su interior, así como de un orificio de entrada (9).

Sobre dicho panel orificado (6), la invención prevé asimismo la existencia de varios recipientes (10), aptos para colocar comida, y de al menos una parrilla (11) destinada a la colocación de forraje que utilizarán las hembras para acomodar a las crías en el interior de los compartimentos (8).

El cuerpo (1) se encuentra, además, dividido en su plano vertical por un tabique traslúcido (12) que separa la zona anteriormente descrita de otra zona (13) independiente o antesala, conectada con aquella mediante un orificio (14), y en cuyas paredes laterales se

han previsto otros tantos orificios (15), de igual tamaño (aproximadamente 6 o 7 cm), aptos sólo para permitir la entrada y salida de las crías, hacia y desde el exterior, en la parte exterior de las cuales se podrá instalar piedras o algún otro elemento natural que ayude a dichas crías a salvar la altura que pueda separarlas del nivel del suelo, sirviendo a la vez de elementos de fijación y/o camuflaje. En dicha zona (13) la jaula dispone también de recipientes (10) para comida.

Sobre el cuerpo (1), la invención prevé, además, la incorporación de un depósito (16) de agua, adecuadamente conectado al interior de la jaula para que los animales puedan beber, siendo el tamaño y peso de dicho depósito (16) (alrededor de unos 70 litros),

5

10

15

20

25

30

35

40

45

50

55

60

65

adecuado para lograr la inmovilización de la jaula, la cual adicionalmente puede estar fijada al terreno mediante sistemas convencionales, proporcionando una autonomía notable entre cada reposición o rellenado del mismo sin tener que molestar a los animales.

Descrita suficientemente la naturaleza de la presente invención, así como la manera de ponerla en práctica, se hace constar que, dentro de su esencialidad, podrá ser llevada a la práctica en otras formas de realización que difieran en detalle de la indicada a título de ejemplo, y a las cuales alcanzará igualmente la protección que se recaba siempre que no se altere, cambie o modifique su principio fundamental.

REIVINDICACIONES

1. Jaula para cría de conejos, especialmente conejos silvestres, consiguiendo su introducción o repoblación en el propio hábitat, **caracterizada** por el hecho de comprender un cuerpo prismático (1), configurado mediante el acoplamiento mutuo de sendos paneles laterales (2), uno superior (3), uno frontal (4) y otro posterior (5), presentando el fondo hueco; en que dicho cuerpo (1) se encuentra interiormente dividido en su plano horizontal por un panel orificado (6) o elemento similar sobre la que se instalan una serie de compartimientos (7), a modo de nido para las crías, recipientes (10), aptos para colocar comida, y al menos una parrilla (11) destinada a la colocación de forraje; en que el cuerpo (1) se encuentra, además, dividido en su plano vertical por un tabique traslúcido (12) que separa la zona de los compartimientos nido (7) de otra zona (13) independiente o antesala, conectada con aquella mediante un orificio (14), y en cuyas paredes laterales se han previsto otros tantos orificios (15), de igual tamaño (aproximadamente 6

o 7 cm), aptos sólo para permitir la entrada y salida de las crías; y en que sobre el cuerpo (1), incorpora un depósito (16) de agua, adecuadamente conectado al interior de la jaula para que los animales puedan beber.

2. Jaula para cría de conejos, según la reivindicación 1, **caracterizada** por el hecho de que los compartimientos (7) disponen, cada uno de ellos, de una tapa (8) practicable que permitirá el acceso a su interior, así como de un orificio de entrada (9).

3. Jaula para cría de conejos, según las reivindicaciones 1 y 2, **caracterizada** por el hecho de que en la zona independiente (13) o antesala existen también recipientes (10) para comida.

4. Jaula para cría de conejos, según las reivindicaciones 1 a 3, **caracterizada** por el hecho de que el tamaño y peso del depósito de agua (16) (alrededor de unos 70 litros), resulta adecuado para lograr la inmovilización de la jaula, la cual adicionalmente puede estar fijada al terreno mediante sistemas convencionales, y para proporcionarle una autonomía notable entre cada reposición o rellenado del mismo.

25

30

35

40

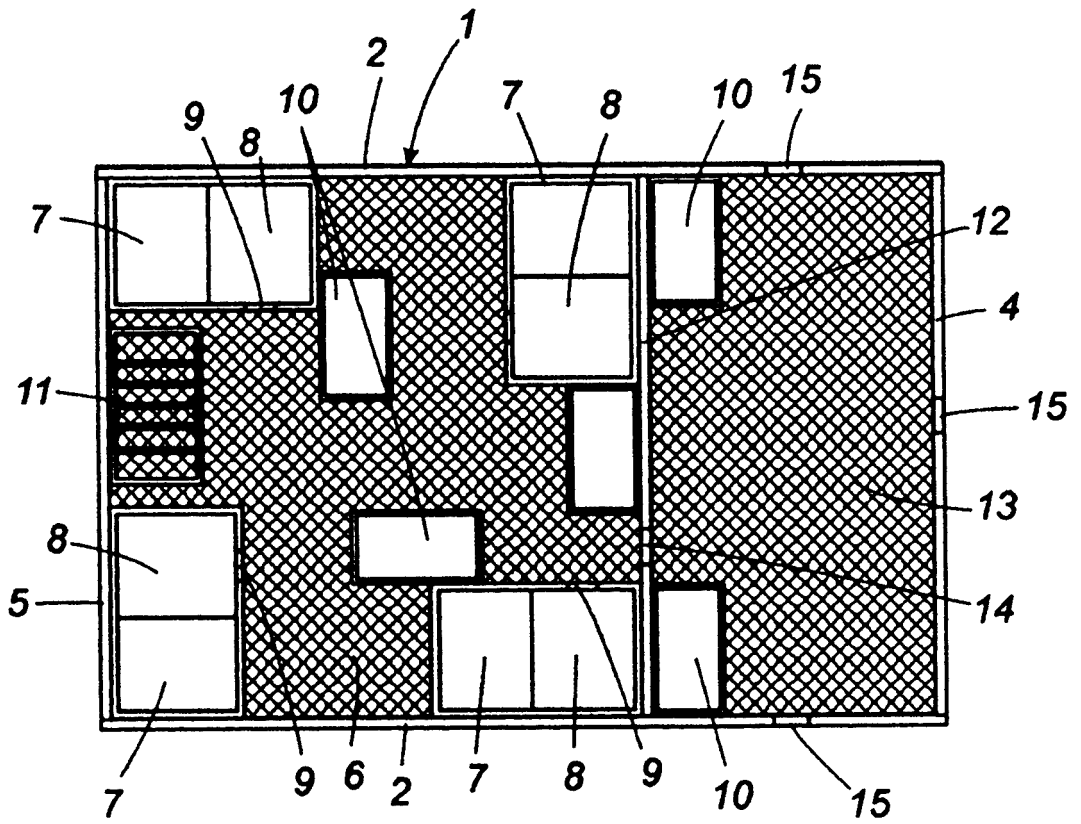
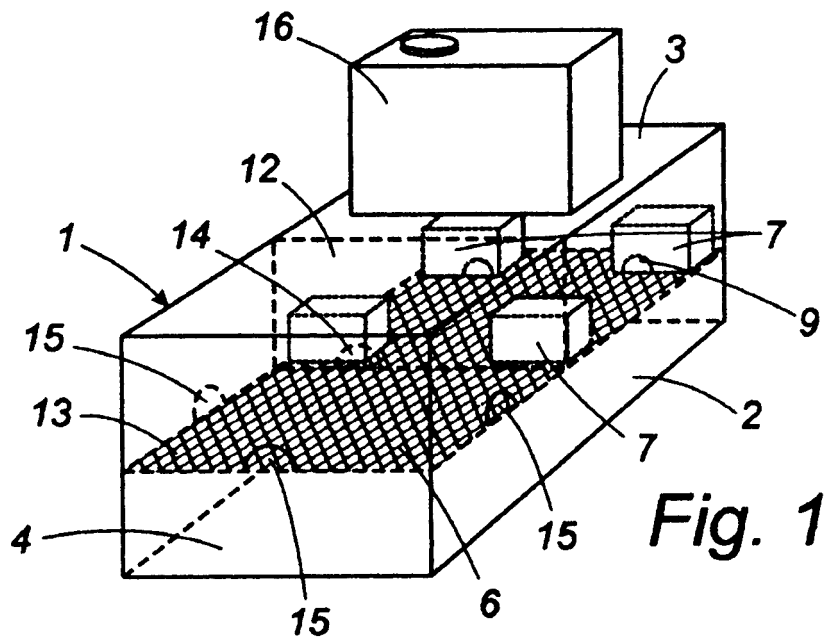
45

50

55

60

65





OFICINA ESPAÑOLA DE
PATENTES Y MARCAS

ESPAÑA

① ES 2 332 843

② Nº de solicitud: 200702350

③ Fecha de presentación de la solicitud: 24.08.2007

④ Fecha de prioridad:

INFORME SOBRE EL ESTADO DE LA TÉCNICA

⑤ Int. Cl.: **A01K 1/02** (2006.01)
A01K 1/03 (2006.01)

DOCUMENTOS RELEVANTES

Categoría	⑥ Documentos citados	Reivindicaciones afectadas
A	ES 288093 U (JOSE GARCIA GIMENO) 01.04.1986, página 3, línea 5 - página 4, línea 18; página 6, línea 21 - página 8, línea 3; figuras.	1
A	FR 1258905 A (BLANCONNIER) 02.08.1961, todo el documento.	1
A	FR 2619487 A1 (GRIMAUD FRERES SA) 24.02.1989, resumen; figuras.	2
A	FR 2778818 A1 (SODISTRA) 26.11.1999, resumen; figuras.	1
A	ES 129818 Y (R. GRIFOLL OLIVA) 16.02.1968	
A	ES 260691 U (MASALLES S.A.) 01.04.1982	
A	DE 20109073 U1 (HUNDEPOHL HUBERT) 25.10.2001	

Categoría de los documentos citados

X: de particular relevancia

Y: de particular relevancia combinado con otro/s de la misma categoría

A: refleja el estado de la técnica

O: referido a divulgación no escrita

P: publicado entre la fecha de prioridad y la de presentación de la solicitud

E: documento anterior, pero publicado después de la fecha de presentación de la solicitud

El presente informe ha sido realizado

para todas las reivindicaciones

para las reivindicaciones nº:

Fecha de realización del informe

29.01.2010

Examinador

E. Carasatorre Rueda

Página

1/4

Documentación mínima buscada (sistema de clasificación seguido de los símbolos de clasificación)

A01K

Bases de datos electrónicas consultadas durante la búsqueda (nombre de la base de datos y, si es posible, términos de búsqueda utilizados)

INVENES, EPODOC

Fecha de Realización de la Opinión Escrita: 29.01.2010

Declaración

Novedad (Art. 6.1 LP 11/1986)	Reivindicaciones 1-4	SÍ
	Reivindicaciones	NO
Actividad inventiva (Art. 8.1 LP 11/1986)	Reivindicaciones 1-4	SÍ
	Reivindicaciones	NO

Se considera que la solicitud cumple con el requisito de **aplicación industrial**. Este requisito fue evaluado durante la fase de examen formal y técnico de la solicitud (Artículo 31.2 Ley 11/1986).

Base de la Opinión:

La presente opinión se ha realizado sobre la base de la solicitud de patente tal y como ha sido publicada.

1. Documentos considerados:

A continuación se relacionan los documentos pertenecientes al estado de la técnica tomados en consideración para la realización de esta opinión.

Documento	Número Publicación o Identificación	Fecha Publicación
D01	ES 288093 U	01-04-1986
D02	FR 1258905 A	02-08-1961
D03	FR 2619487 A1	24-02-1989
D04	FR 2778818 A1	26-11-1999
D05	ES 260691	01-04-1982
D06	ES 129818 Y	16-02-1968
D07	DE 20109073 U1	25-10-2001

2. Declaración motivada según los artículos 29.6 y 29.7 del Reglamento de ejecución de la Ley 11/1986, de 20 de marzo, de patentes sobre la novedad y la actividad inventiva; citas y explicaciones en apoyo de esta declaración

La Jaula para cría de conejos divulgada en el documento motivo de informe, reivindica un cuerpo prismático constituido por paneles, que a su vez se encuentra dividido en su plano vertical por un tabique traslúcido que separa la sala de cría con sus nidales de otra antesala. En ambos espacios se distribuyen una serie de comederos y unos orificios aptos para la salida y entrada de las crías. Sobre la parte superior de la jaula, que en su base presenta un suelo orificado para la fácil expulsión de excrementos, se coloca el depósito de agua .

De los documentos citados en el informe de búsqueda, ninguno corresponde a una jaula de cría de conejos silvestre como la reivindicada en la invención. Los documentos más próximos al estado de la técnica son el D01, D02, D03 y D04.

El habitáculo para cunicultura descrito en el documento D01, corresponde a una disposición de jaulas al aire libre, de forma tubular que se encuentra dividida en una zona superior destinada al habitáculo, una rejilla y una zona inferior destinada a los excrementos y residuos. También se ha previsto un tabique separador que da paso a un nidal, así como la disposición de bebederos y comederos en su interior.

La única característica común con el documento motivo de informe que aporta el documento D02, es que divulga una madriguera artificial para el control de la cría de conejos en estado salvaje constituida por un sistema de jaulas en forma cilíndrica conectadas entre sí.

El documento D03 reivindica un nido adaptable a una jaula para cría de conejos que consta de un compartimiento dotado de una boca de entrada. Con respecto al documento D04 el sistema de cría de conejos al aire libre consta de una configuración prismática en la que se prevén una serie de zonas destinadas a la reproducción.

Las características técnicas de los documentos mencionados en el informe de búsqueda no se aproximan ni contenido ni en configuración a la jaula de cría de la invención. Por lo tanto la patente principal no se encuentra comprendida en el estado de la técnica anterior, así pues es nueva (Artículo 6 L.P.) , ni resulta del estado de la técnica de una manera evidente para un experto en la materia, con lo cual tiene actividad inventiva (Artículo 8 L.P.).