

①9 RÉPUBLIQUE FRANÇAISE  
INSTITUT NATIONAL  
DE LA PROPRIÉTÉ INDUSTRIELLE  
PARIS

①1 N° de publication : **2 984 286**  
(à n'utiliser que pour les  
commandes de reproduction)

②1 N° d'enregistrement national : **11 61759**

⑤1 Int Cl<sup>8</sup> : **B 65 D 81/26 (2013.01), B 65 D 85/72, 6/18, 6/04**

①2 **DEMANDE DE CERTIFICAT D'UTILITE**

**A3**

②2 **Date de dépôt** : 16.12.11.

③0 **Priorité** :

④3 **Date de mise à la disposition du public de la demande** : 21.06.13 Bulletin 13/25.

⑤6 **Les certificats d'utilité ne sont pas soumis à la procédure de rapport de recherche.**

⑥0 **Références à d'autres documents nationaux apparentés** :

⑦1 **Demandeur(s)** : *KNAUF INDUSTRIES GESTION Société par actions simplifiée* — FR.

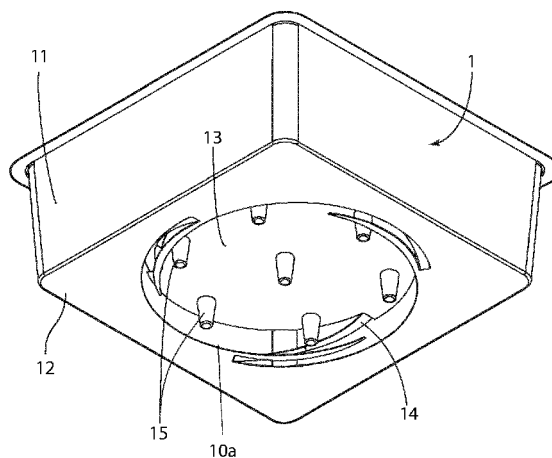
⑦2 **Inventeur(s)** : OUTZINOUT HASSANE, LONGO ENZO et BOUYER JOCELYN.

⑦3 **Titulaire(s)** : *KNAUF INDUSTRIES GESTION Société par actions simplifiée.*

⑦4 **Mandataire(s)** : BROYDE MARC.

⑤4 **ELEMENT DE BARQUETTE A FOND MOBILE.**

⑤7 La présente invention se rapporte à un élément de barquette formant conteneur (1) dont le fond (12) est destiné à supporter un produit, caractérisé en ce que ledit fond comprend des découpes (10) délimitant au moins une trappe (13) raccordée audit fond par des pattes de liaison flexibles (14) lui permettant de se déployer vers l'intérieur ou l'extérieur dudit conteneur.



FR 2 984 286 - A3



La présente invention concerne un élément de barquette à fond mobile.

5 La présente invention se rapporte plus particulièrement à un élément destiné à former tout ou partie d'une barquette, éventuellement par intégration dudit élément dans une ou plusieurs barquettes extérieures.

10 Une telle barquette trouve son application, notamment, dans le domaine agro-alimentaire pour l'emballage de produits difficiles à extraire manuellement de leur conditionnement en raison de leur consistance et/ou de produits susceptibles de dégager des exsudats.

15

C'est le cas, en particulier des fromages frais, des viandes, des produits de poissonnerie et des gâteaux que le consommateur peut difficilement saisir manuellement du fait, d'une part, que leur texture est molle et plus ou  
20 moins liquide et, d'autre part, en raison de la profondeur et de l'exigüité de la barquette.

Mais cette difficulté peut se présenter aussi pour d'autres produits et pas nécessairement dans le domaine alimentaire.

25

La présente invention a pour but de résoudre ces problèmes techniques de manière satisfaisante et efficace en proposant une solution permettant de déplacer le fond de la barquette sur lequel repose le produit pour l'amener à  
30 l'extérieur.

Ce but est atteint selon l'invention au moyen d'un élément de barquette dont le fond comprend des découpes délimitant au moins une trappe raccordée audit fond par des pattes de  
35 liaison flexibles lui permettant de se déployer vers l'intérieur ou l'extérieur dudit conteneur.

Selon une caractéristique avantageuse, ladite trappe est en forme de disque et lesdites pattes ont un profil hélicoïdal entourant les contours de ladite trappe.

5 Selon une caractéristique avantageuse, lesdites pattes sont reliées au fond dudit conteneur et à ladite trappe par des zones de pliage élastique formant charnières.

10 Selon une première variante, le fond comprend une série de trappes de petites dimensions dont les faces supérieures respectives sont pourvues de picots.

15 Selon une autre variante de l'invention, la face inférieure de la trappe comporte des plots destinés à reposer sur le fond d'une barquette extérieure recevant ledit conteneur pour rehausser ladite trappe.

20 De préférence, ladite trappe forme un plateau central et la longueur desdites pattes correspond au moins à la profondeur dudit conteneur.

25 L'élément de barquette de l'invention permet d'offrir un conditionnement ergonomique et pratique pour des produits dont la forme, la consistance ou bien encore la fragilité rend difficiles les opérations de manipulation ou d'extraction de leur emballage par l'utilisateur ou le consommateur.

30 L'élément de barquette de l'invention présente une structure simple car la trappe formant les moyens de déplacement du fond est réalisée d'une seule pièce avec le fond par des opérations de découpe ou de matriçage qui sont faciles à mettre en œuvre industriellement et qui ne produisent pas de déchet de matière.

35

Cet élément peut être utilisé tel quel ou intégré comme insert dans une barquette formant une enveloppe extérieure

éventuellement étanche et hermétique, en fonction de la nature du produit conditionné.

L'invention sera mieux comprise à la lecture de la description qui va suivre, accompagnée des dessins sur  
5 lesquels ;

La figure 1 représente une perspective en vue de dessous d'un mode de réalisation de l'élément de barquette de  
10 l'invention en position de « repos ».

La figure 2 représente une perspective en vue de dessous de l'élément de barquette de la figure 1 en position déployée.

15 La figure 3 représente une vue de dessus du mode de réalisation des figures 1 et 2.

La figure 4 représente une vue en coupe transversale de l'élément des figures 1 à 3 avec le fond en position  
20 déployé.

Les figures 5A et 5B représentent respectivement des vues en perspective et en coupe transversale d'une première variante de réalisation de l'élément de barquette de  
25 l'invention.

Les figures 6A et 6B représentent respectivement des vues d'une seconde variante de réalisation de l'élément de barquette de l'invention respectivement en coupe latérale  
30 et de détail en perspective.

L'élément de barquette représenté sur les figures se présente sous la forme d'un conteneur 1 de section en parallélépipède comprenant des parois latérales 11 et un  
35 fond 12.

La partie supérieure du conteneur 1 est ouverte et communique ici librement avec l'extérieur du fait de l'absence de couvercle ou d'opercule.

5 Le fond 12 est destiné à supporter un produit (non représenté) qui est disposé à l'intérieur de l'élément de barquette.

10 Selon l'invention, le fond 12 est pourvu de découpes 10, ou tout au moins de zones évidées, délimitant, d'une part, au moins une trappe (ou volet) 13 qui, sur les figures 1 à 4 est sous forme d'un disque formant un plateau central et, d'autre part, des pattes flexibles 14 raccordées longitudinalement au plateau.

15

Dans le mode de réalisation des figures 1 à 4, les pattes 14 ont un profil hélicoïdal entourant les contours du plateau 13 et se raccordant tangentielllement à ce dernier.

20 Ainsi, le plateau central 13 n'est-il relié au fond que par les pattes 14 qui lui confèrent une liberté de déplacement vers l'intérieur du conteneur 1.

25 Le plateau 13 peut être déployé, par exemple, grâce à une pression manuelle de l'utilisateur sur sa face inférieure.

30 Ce déplacement peut s'opérer jusqu'à ce que la surface du plateau qui reste horizontale, affleure le bord supérieur du conteneur 1 ou déborde plus loin si la longueur des pattes flexibles 14 est suffisante de façon à faciliter la préhension du produit.

A cet effet, la longueur des pattes 14 correspond au moins à la profondeur du conteneur 1.

35

Ce déplacement s'effectue grâce à la déformation des pattes 14 et le plateau 13 reste en position déployée si la déformation des pattes est rémanente et/ou irréversible.

Il est toutefois possible de prévoir que la déformation des  
5 pattes 14 soit élastique et permette un retour automatique  
du plateau en position de repos basse.

Dans le mode de réalisation des figures 1 à 4, la trappe ou  
10 plateau central 13 porte, sur sa face inférieure, des plots  
15 en saillie.

Ces plots, de forme ici tronconique, ont vocation à  
reposer, à la manière de pieds, sur le fond d'une barquette  
extérieure (non représentée) recevant l'élément de  
15 l'invention à titre de garnissage intérieur.

L'introduction de l'élément 1 dans une barquette extérieure  
(telle que la barquette B de la figure 6A) entraîne la mise  
en butée des plots 15 sur le fond de la barquette. Du fait  
20 du poids de l'élément 1 et d'une éventuelle pression  
complémentaire exercée manuellement ou via le produit  
conditionné, on assiste à la déformation des pattes 14 et  
au déplacement du plateau 13 à l'intérieur du conteneur à  
la manière d'un rehausseur. Ce déplacement s'effectue sur  
25 une course correspondant sensiblement à la hauteur des  
plots, comme représenté sur les figures 2 et 4.

Les passages 10a libérés par ce mouvement, sous le plateau  
13 et entre les pattes 14, permettent l'écoulement des  
30 éventuels exsudats du produit et leur récupération dans le  
fond de la barquette extérieure.

Dans la variante des figures 5A et 5B, les pattes 14 sont  
reliées au fond 12 du conteneur 1 par des zones de pliage  
35 élastique 14a formant charnières.

Dans ce cas, les pattes 14 s'étendent, en position déployée, de façon plane et inclinée à la manière de piliers.

- 5 Le cas échéant, les zones de pliage possèdent une position stable de verrouillage du plateau en position déployée et horizontale dont l'atteinte est éventuellement confirmée par l'apparition d'un déclic sonore.
- 10 La variante de l'élément 1 de l'invention représenté sur les figures 6A et 6B est plus particulièrement destinée au conditionnement de produits de boucherie (viandes,...) ou de poissons en permettant l'écoulement et la récupération des exsudats liquides libérés par le produit conditionné.

15

A cet effet, le fond de l'élément comprend une série de trappes 13 de petites dimensions dont les faces supérieures respectives sont pourvues de picots 16.

- 20 Dans cette variante, les trappes ne sont raccordées au fond que par une seule patte 14.

- Le produit reposant sur l'élément 1 appuie sur les picots 16 ce qui entraîne le basculement des trappes 13 vers l'extérieur et vers le bas comme représenté sur la figure 25 6B en libérant un passage pour les exsudats. Ces exsudats s'écoulent alors dans le fond d'une barquette extérieure B dans laquelle est logé ledit élément de l'invention.

## REVENDICATIONS

1. Elément de barquette formant conteneur (1)  
5 dont le fond (12) est destiné à supporter un produit,  
caractérisé en ce que ledit fond (12) comprend des découpes  
(10) délimitant au moins une trappe (13) raccordée audit  
fond par des pattes de liaison flexibles (14) lui  
permettant de se déployer vers l'intérieur ou l'extérieur  
10 dudit conteneur.

2. Elément de barquette selon la  
revendication 1, caractérisé en ce que ladite trappe est  
en forme de disque et lesdites pattes (14) ont un profil  
hélicoïdal entourant les contours de ladite trappe.

3. Elément de barquette selon la  
15 revendication 1 ou 2, caractérisé en ce que lesdites  
pattes (14) sont reliées au fond (12) dudit conteneur et à  
ladite trappe (13) par des zones (14a) de pliage élastique  
formant charnières.

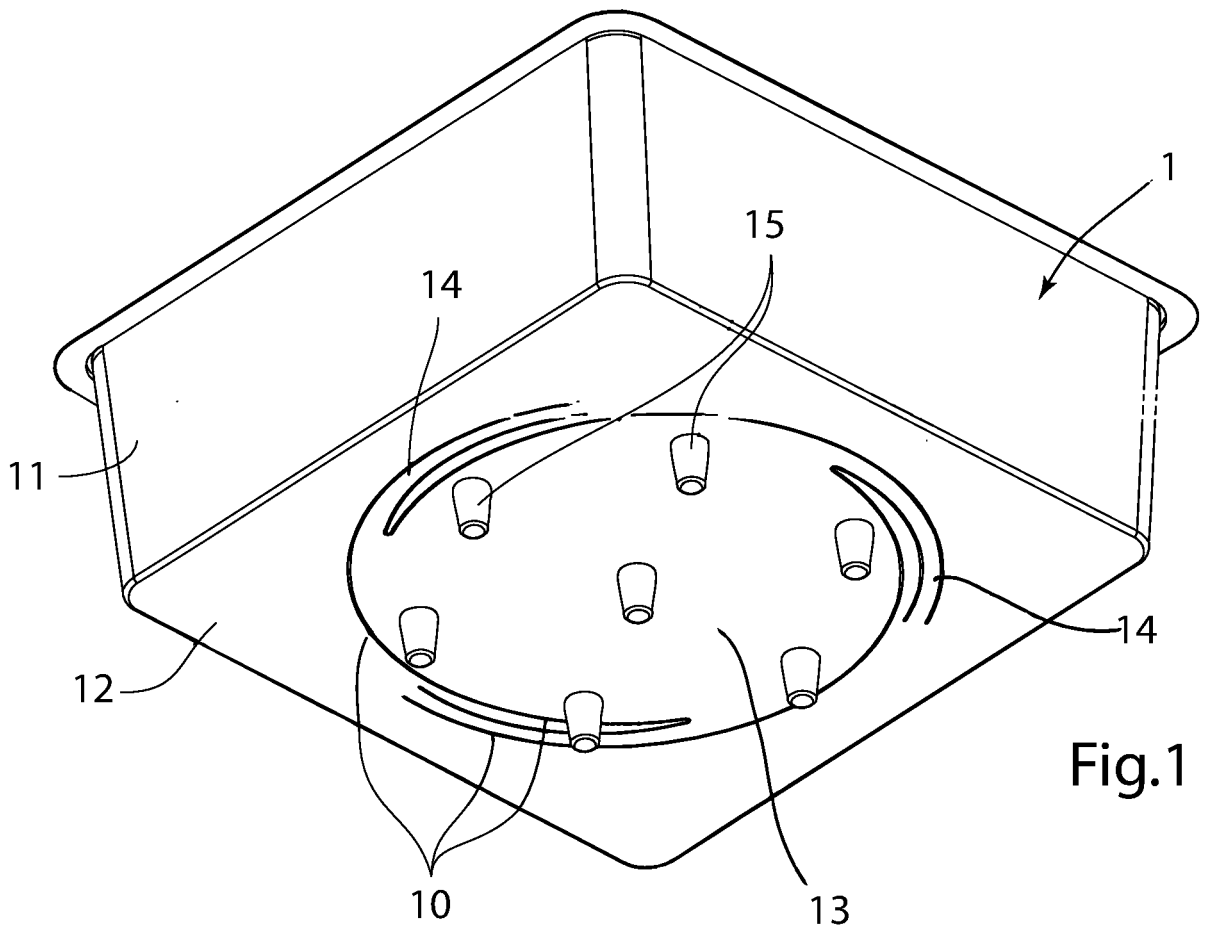
4. Elément de barquette selon la  
20 revendication 1, caractérisé en ce que le fond comprend  
une série de trappes (13) de petites dimensions dont les  
faces supérieures respectives sont pourvues de picots(16).

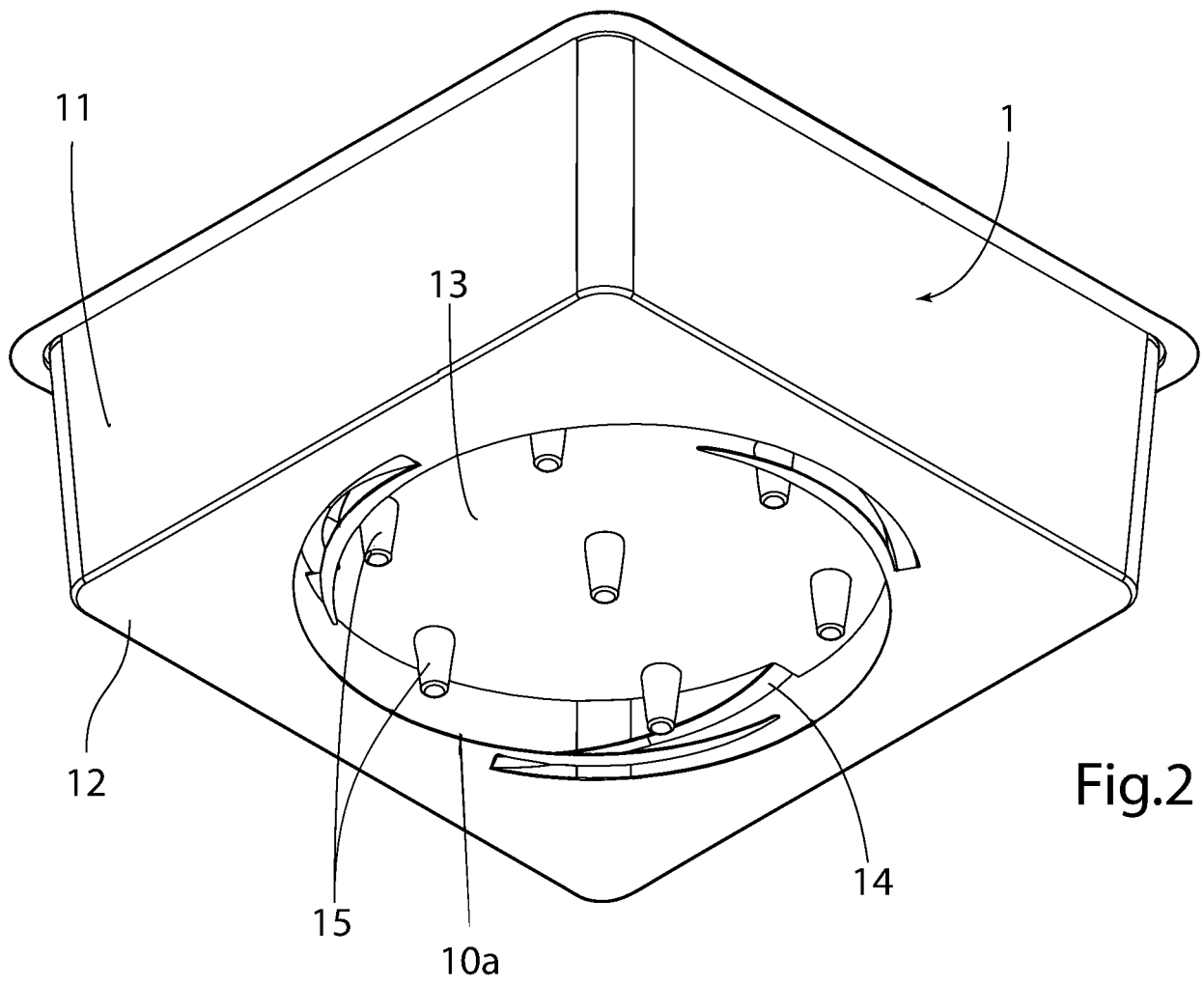
5. Elément de barquette selon l'une des  
25 revendications 1 à 3, caractérisé en ce que la face  
inférieure de ladite trappe (13) comporte des plots (15)  
destinés à reposer sur le fond d'une barquette extérieure  
recevant ledit conteneur pour rehausser ladite trappe (13)  
vers l'intérieur.

6. Elément de barquette selon la  
30 revendication 5, caractérisé en ce que ladite trappe (13)  
forme un plateau central.

7. Elément de barquette selon la  
revendication 5 ou 6, caractérisé en ce que la longueur  
35 desdites pattes (14) correspond au moins à la profondeur  
dudit conteneur.

8. Utilisation de l'élément de barquette selon l'une des revendications précédentes, caractérisée en ce que on dispose ledit élément dans une barquette extérieure.





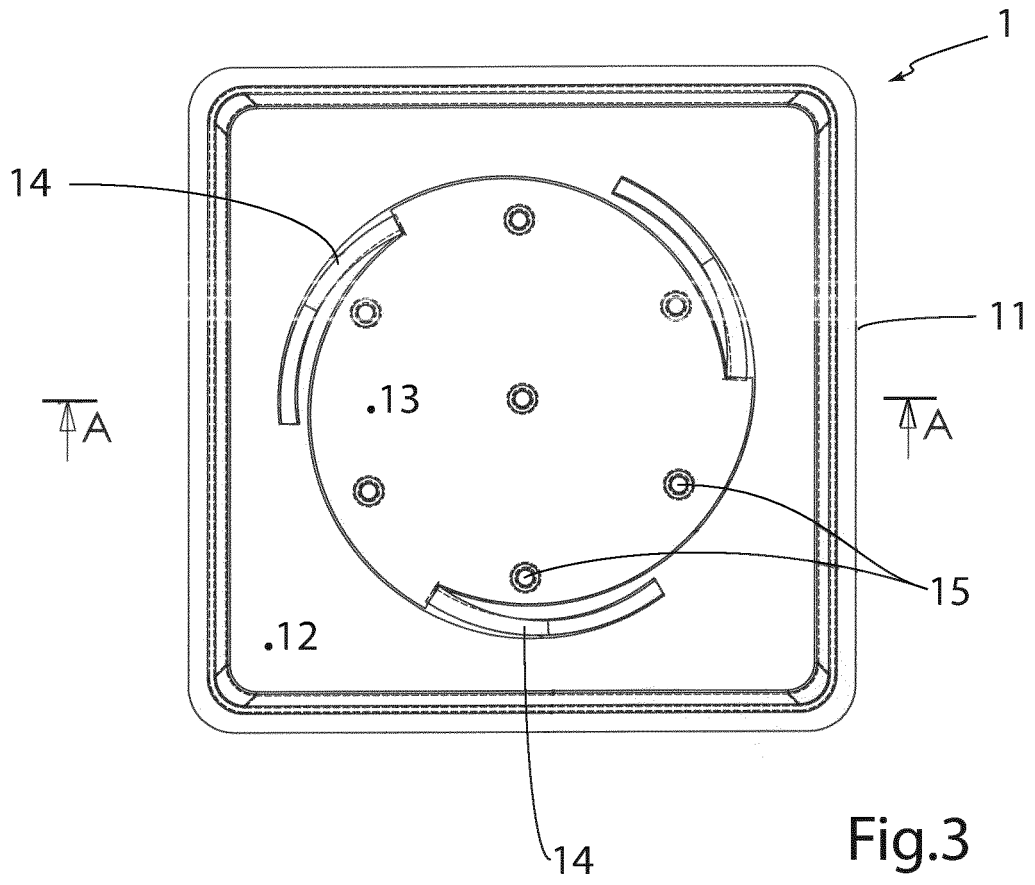
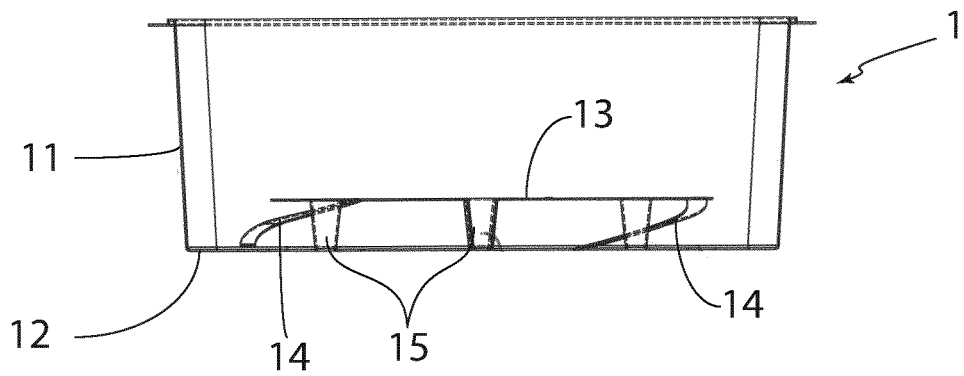


Fig.3

Fig.4



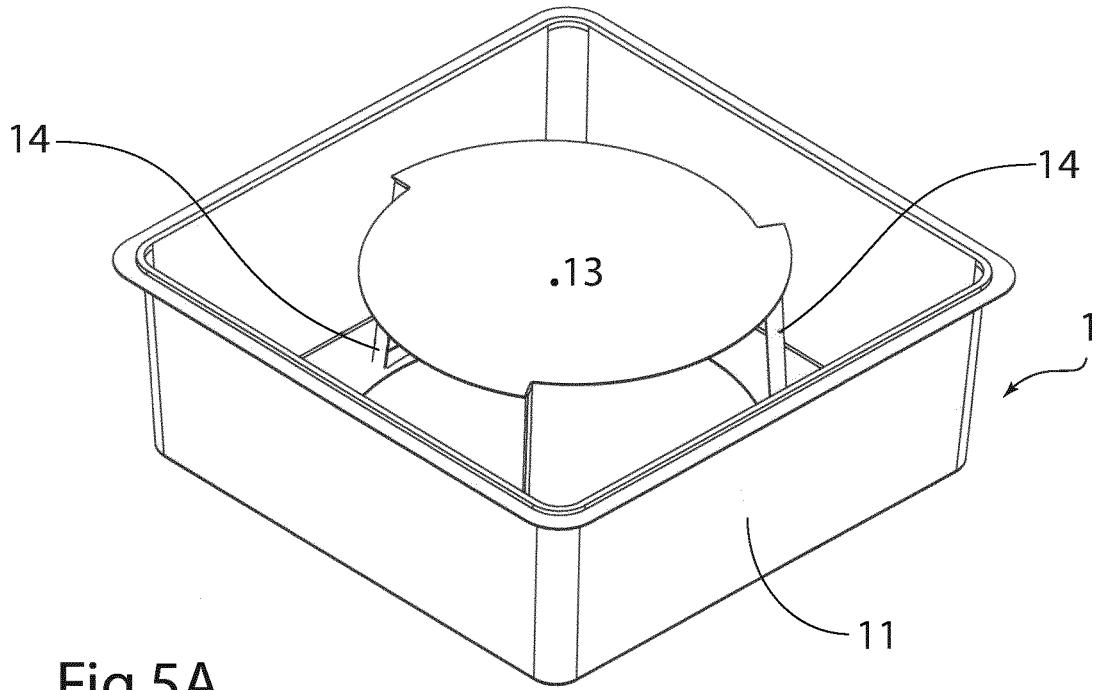


Fig.5A

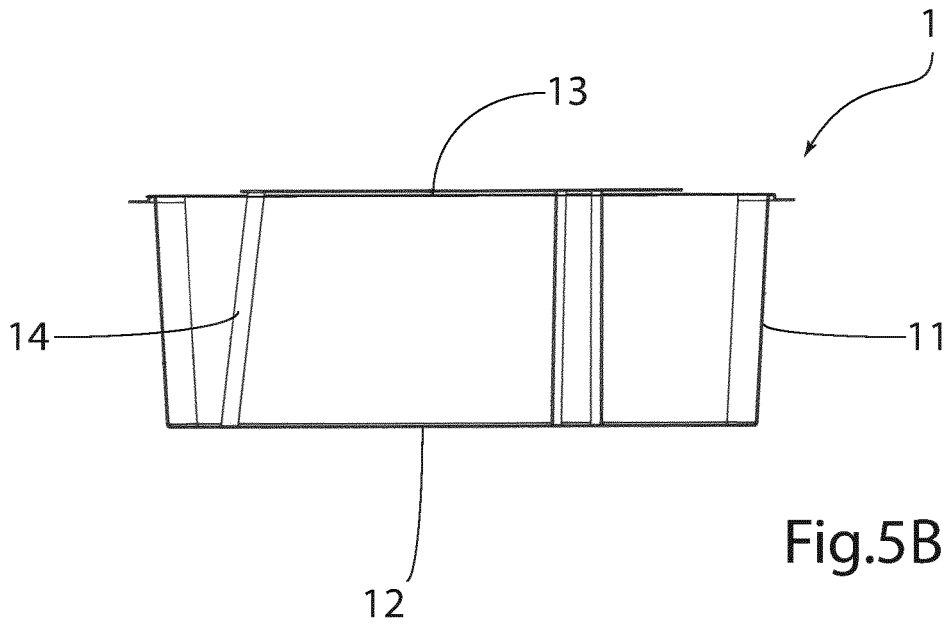


Fig.5B

Fig.6A

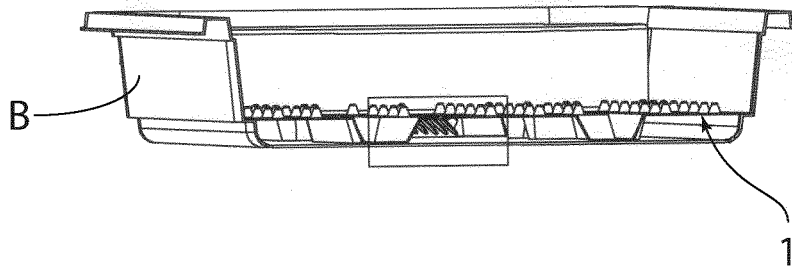


Fig.6b

