

[19] 中华人民共和国国家知识产权局

[51] Int. Cl.

A47L 23/22 (2006.01)

A47L 23/02 (2006.01)



[12] 实用新型专利说明书

专利号 ZL 200720034876.3

[45] 授权公告日 2008年1月30日

[11] 授权公告号 CN 201012083Y

[22] 申请日 2007.3.1

[21] 申请号 200720034876.3

[73] 专利权人 李建

地址 226000 江苏省南通市城港路57号南通市
印染机械厂

[72] 发明人 李建

[74] 专利代理机构 南通市科伟专利事务所有限公司
代理人 葛雷

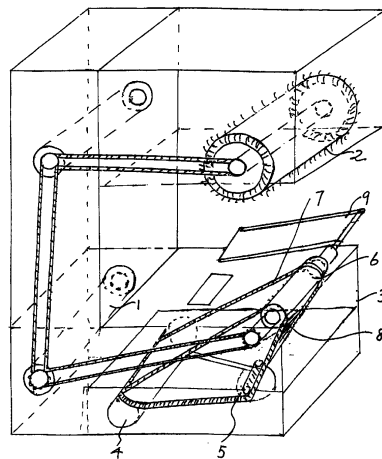
权利要求书1页 说明书2页 附图1页

[54] 实用新型名称

电动擦鞋机

[57] 摘要

本实用新型公开了一种电动擦鞋机，包括电动机通过传动机构带动的辊状鞋面刷，电动机还通过传动机构与位于辊状鞋面刷下方的传动带式鞋底清洁装置连接，鞋底清洁装置包括设置在水箱水面下的传动辊、设置在水箱水面上方的传动辊，传动辊上装鞋底清洁带。本实用新型结构合理，既能对鞋面进行清洁处理，又能清洁鞋底，且清洁鞋底产生的尘土被带入水箱，不污染环境。



1、一种电动擦鞋机，其特征是：包括电动机通过传动机构带动的辊状鞋面刷，电动机还通过传动机构与位于辊状鞋面刷下方的传动带式鞋底清洁装置连接，鞋底清洁装置包括设置在水箱水面下的传动辊、设置在水箱水面上方的传动辊，传动辊上装鞋底清洁带。

2、根据权利要求1所述的电动擦鞋机，其特征是：在鞋底清洁带伸出水面部分外侧，设置挤水装置。

3、根据权利要求1或2所述的电动擦鞋机，其特征是：在鞋底清洁装置近侧，还设置传动带式干布擦鞋底机构。

电动擦鞋机

技术领域:

本实用新型涉及一种擦鞋机。

背景技术:

现有的擦鞋机，一般只能对鞋面进行擦拭、上油等处理，不能对鞋底进行清洁处理。

发明内容:

本实用新型的目的在于提供一种结构合理，既能对鞋面进行清洁处理，又能清洁鞋底的电动擦鞋机。

本实用新型的技术解决方案是:

一种电动擦鞋机，其特征是：包括电动机通过传动机构带动的辊状鞋面刷，电动机还通过传动机构与位于辊状鞋面刷下方的传动带式鞋底清洁装置连接，鞋底清洁装置包括设置在水箱水面下的传动辊、设置在水箱水面上方的传动辊，传动辊上装鞋底清洁带。

在鞋底清洁带伸出水面部分外侧，设置挤水装置。在鞋底清洁装置近侧，还设置传动带式干布擦鞋底机构。

本实用新型结构合理，既能对鞋面进行清洁处理，又能清洁鞋底，且清洁鞋底产生的尘土被带入水箱，不污染环境。

附图说明:

下面结合附图和实施例对本实用新型作进一步说明。

附图是本实用新型一个实施例的结构示图。

具体实施方式:

一种电动擦鞋机,包括电动机1通过传动机构带动的辊状鞋面刷2,电动机1还通过传动机构与位于辊状鞋面刷2下方的传动带式鞋底清洁装置连接,鞋底清洁装置包括设置在水箱3水面下的传动辊4、5设置在水箱3水面上方的传动辊6,传动辊4、5、6上装鞋底清洁带7。

在鞋底清洁带7伸出水面部分外侧,设置挤水装置8,是分布在鞋底清洁带7两侧的挤水片。在鞋底清洁装置近侧,还设置传动带式干布擦鞋底机构9,可以将经鞋底清洁带7清洁后的鞋底进一步擦干。在水箱顶壁上设置有脚踏式电动机开关。

