



(12)实用新型专利

(10)授权公告号 CN 209217565 U

(45)授权公告日 2019.08.06

(21)申请号 201821907777.6

(22)申请日 2018.11.19

(73)专利权人 珠海许继电气有限公司

地址 519060 广东省珠海市南屏科技园屏北二路12号

(72)发明人 钱远驰 周斌 钟子华 张力文 黄楷涛 高艳辉

(74)专利代理机构 广州嘉权专利商标事务有限公司 44205

代理人 陈慧华

(51)Int.Cl.

H02B 13/055(2006.01)

H02B 13/035(2006.01)

H02B 1/20(2006.01)

(ESM)同样的发明创造已同日申请发明专利

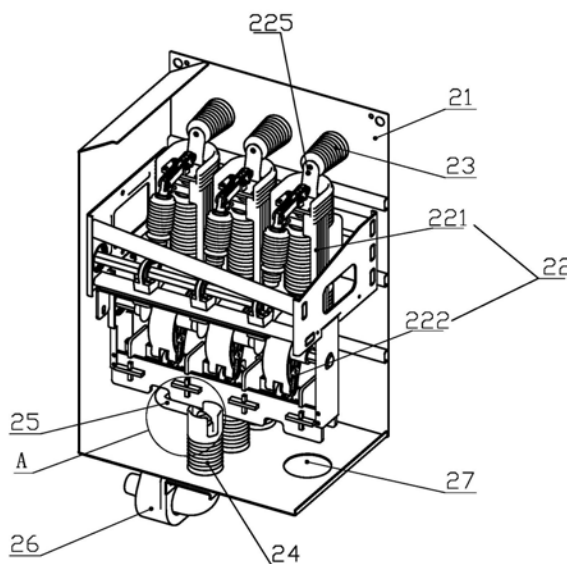
权利要求书2页 说明书5页 附图7页

(54)实用新型名称

一种绝缘开关设备

(57)摘要

本实用新型公开了一种绝缘开关设备,包括固定座,及设置于固定座顶部上的开关室和传动室;所述开关室包括壳体,及设置壳体上的开关组件,电源连接端子和负载连接端子,所述壳体采用全封闭式结构,壳体的内部采用干燥空气或氮气作为绝缘介质,保障了开关组件的绝缘性能,所述开关组件上下两侧分别设置有电源连接铜排和负载连接铜排,所述电源连接铜排与电源连接端子固定连接,所述负载连接铜排通过连接铜棒与负载连接端子固定连接,所述负载连接端子的顶部设置有围裙,所述围裙设置有凹槽,便于连接铜棒安装,负载连接端子顶部围裙把连接铜棒包覆在其中,可增大连接铜棒到壳体和相线之间的绝缘距离,提高了绝缘性能;传动室与开关组件传动连接。



1. 一种绝缘开关设备,其特征在于:包括固定座(1),及设置于固定座(1)顶部上的开关室(2)和传动室(3);

所述开关室(2)包括壳体(21),及设置壳体(21)内的开关组件(22),电源连接端子(23)和负载连接端子(24),所述壳体(21)采用全封闭式结构,壳体(21)的内部采用干燥空气或氮气作为绝缘介质,所述开关组件(22)上下两侧分别设置有电源连接铜排(225)和负载连接铜排(226),所述电源连接铜排(225)与电源连接端子(23)固定连接,所述负载连接铜排(226)通过连接铜棒(25)与负载连接端子(24)固定连接,所述负载连接端子(24)的顶部设置有围裙(241),所述围裙(241)设置有凹槽,所述连接铜棒(25)的一端设置于围裙(241)的凹槽内,另一端与负载连接铜排(226)连接,所述电源连接端子(23)的一端和负载连接端子(24)的一端均延伸出壳体(21)外部;所述传动室(3)与开关组件(22)传动连接。

2. 根据权利要求1所述的绝缘开关设备,其特征在于:所述连接铜棒(25)采用中部折弯的形状。

3. 根据权利要求1所述的绝缘开关设备,其特征在于:所述壳体(21)的底部设置有第一压力释放装置(27)。

4. 根据权利要求1所述的绝缘开关设备,其特征在于:所述传动室(3)上设置有用用于监测壳体(21)气体密度的密度表(34)。

5. 根据权利要求1所述的绝缘开关设备,其特征在于:所述开关组件(22)包括主开关模块(221)以及三工位隔离接地开关模块(222),所述主开关模块(221)包括支撑框架(2211)、设置于支撑框架(2211)内的绝缘保护模块(2212)、转动连接于支撑框架(2211)前端的主传动轴(2213)、用于将主传动轴(2213)与每一相线的绝缘保护模块(2212)单独连接的传动部件(2214)以及固定设置于支撑框架(2211)上的接地静触头(2215),所述三工位隔离接地开关模块(222)包括与支撑框架(2211)固定连接的安装架(2221)、转动连接于安装架(2221)上的开关传动轴(2222)、固定于开关传动轴(2222)上的隔离开关部件(2223)以及设置于隔离开关部件(2223)下方的隔离静触头(2224),所述绝缘保护模块(2212)的静端静触头(2216)、隔离静触头(2224)以及接地静触头(2215)位于以开关传动轴(2222)为轴心的圆柱面上,所述开关传动轴(2222)带动隔离开关部件(2223)以开关传动轴(2222)为轴心转动,利用隔离开关部件(2223)分别将三相每一相线的绝缘保护模块(2212)的静端静触头(2216)、隔离静触头(2224)以及接地静触头(2215)实现两两连接或断开,所述绝缘保护模块(2212)的动端与电源连接铜排(225)固定连接,所述隔离静触头(2224)与负载连接铜排(226)固定连接。

6. 根据权利要求5所述的绝缘开关设备,其特征在于:所述隔离开关部件(2223)包括隔离刀套以及设置在隔离刀套内部的隔离开关动刀,且所述隔离刀套和所述隔离开关动刀均采用圆弧形的形状,所述隔离刀套的中部与开关传动轴(2222)固定连接。

7. 根据权利要求5所述的绝缘开关设备,其特征在于:所述传动室(3)设置有主开关操作机构(32)以及三工位隔离接地开关操作机构(33),所述主开关操作机构(32)与主传动轴(2213)传动连接,所述三工位隔离接地开关操作机构(33)与开关传动轴(2222)传动连接。

8. 根据权利要求5所述的绝缘开关设备,其特征在于:所述传动室(3)还设置有用用于观察隔离开关部件(2223)状态的观察窗(35)。

9. 根据权利要求1所述的绝缘开关设备,其特征在于:所述传动室(3)顶部上还设置有

仪表室(4),所述负载连接端子(24)的底部设置有电流互感器(26),所述仪表室(4)上设置有控制单元(42),及分别与控制单元(42)电性连接的显示屏和无线通信单元,所述控制单元(42)通过采集电流互感器(26)的检测信号,并实时将检测信号发生给显示屏以及通过通信单元发生给后台服务器或移动终端。

10.根据权利要求1所述的绝缘开关设备,其特征在于:所述固定座(1)设置有电缆室(5),所述电缆室(5)前端设置有柜门(11),所述电缆室(5)的内部设置有第二压力释放装置(12)。

一种绝缘开关设备

技术领域

[0001] 本实用新型涉及电气控制设备技术领域,特别是一种绝缘开关设备。

背景技术

[0002] 由于SF6气体具备良好的绝缘性能和灭弧性能,SF6开关具有安全可靠、结构简单、价格低等优点。目前,在10kV的开关设备中,SF6开关仍占据着主流市场。

[0003] 而SF6气体属于温室气体,其分子在大气中存留时间可长达3200年,是《京都议定书》中被禁止排放的6种温室气体之一。为此,在提倡节能环保的大环境下,电力开关行业必须逐步削减SF6气体开关设备的使用。由于人类需求和市场的导向作用,电力行业正致力于寻找、开发更加环保、可靠的开关设备的产品。

发明内容

[0004] 为了解决上述的技术问题,本实用新型提供了一种绝缘开关设备,有效地提高了开关设备绝缘性能。

[0005] 本实用新型解决其技术问题所采用的技术方案是:一种绝缘开关设备,包括固定座,及设置于固定座顶部上的开关室、传动室和仪表室;

[0006] 所述开关室包括壳体,及设置壳体上的开关组件,电源连接端子和负载连接端子,所述壳体采用全封闭式结构,壳体的内部采用干燥空气或氮气作为绝缘介质,所述开关组件上下两侧分别设置有电源连接铜排和负载连接铜排,所述电源连接铜排与电源连接端子固定连接,所述负载连接铜排通过连接铜棒与负载连接端子固定连接,所述负载连接端子的顶部设置有围裙,所述围裙设置有凹槽,所述连接铜棒的一端设置于围裙的凹槽内,另一端与负载连接铜排连接,所述电源连接端子的一端和负载连接端子的一端均延伸出壳体外部;所述传动室与开关组件传动连接。

[0007] 进一步,所述连接铜棒采用中部折弯的形状。

[0008] 进一步,所述壳体的底部设置有第一压力释放装置。

[0009] 进一步,所述传动室设置有用于监测壳体气体密度的密度表。

[0010] 进一步,所述开关组件包括主开关模块以及三工位隔离接地开关模块,所述主开关模块包括支撑框架、设置于支撑框架内的绝缘保护模块、转动连接于支撑框架前端的主传动轴、用于将主传动轴与每一相线的绝缘保护模块单独连接的传动部件以及固定设置于支撑框架上的接地静触头,所述三工位隔离接地开关模块包括与支撑框架固定连接的安装架、转动连接于安装架上的开关传动轴、固定于开关传动轴上的隔离开关部件以及设置于隔离开关部件下方的隔离静触头,所述绝缘保护模块的静端静触头、隔离静触头以及接地静触头位于以开关传动轴为轴心的圆柱面上,所述开关传动轴带动隔离开关部件以开关传动轴为轴心转动,利用隔离开关部件分别将三相每一相线的绝缘保护模块的静端静触头、隔离静触头以及接地静触头实现两两连接或断开,所述绝缘保护模块的动端与电源连接铜排固定连接,所述隔离静触头与负载连接铜排固定连接。

[0011] 进一步,所述隔离开关部件包括隔离刀套以及设置在隔离刀套内部的隔离开关动刀,且所述隔离刀套和所述隔离开关动刀均采用圆弧形的形状,所述隔离刀套的中部与开关传动轴固定连接。

[0012] 进一步,所述传动室设置有主开关操作机构以及三工位隔离接地开关操作机构,所述主开关操作机构与主传动轴传动连接,所述三工位隔离接地开关操作机构与开关传动轴传动连接。

[0013] 进一步,所述传动室还设置有用于观察隔离开关部件状态的观察窗。

[0014] 进一步,所述传动室顶部上还设置有仪表室,所述负载连接端子的底部设置有电流互感器,所述仪表室上设置有控制单元,及分别与控制单元电性连接的显示屏和无线通信单元,所述控制单元通过采集电流互感器的检测信号,并实时将检测信号发生给显示屏以及通过通信单元发生给后台服务器或移动终端。

[0015] 进一步,所述固定座设置有电缆室,所述电缆室前端设置有柜门,所述电缆室的内部设置有第二压力释放装置。

[0016] 本实用新型的有益效果是:在开关组件和负载连接端子之间采用连接铜棒,同时连接端子采用围裙设计将连接铜棒包裹着,可增大连接铜棒到壳体与相线之间的绝缘距离,有效地提高绝缘性能,开关室内采用全封闭式并填充干燥空气或氮气作为绝缘介质,提高了安全作业的保障性,此外,开关组件包括采用了真空灭弧式的主开关模块以及采用双断口的刀闸式的三工位隔离接地开关模块,有效地提高了开关组件的绝缘性能以及安全可靠,三工位隔离接地开关模块同时集成了隔离开关和接地开关的功能,可使开关组件结构更加紧凑。

附图说明

[0017] 下面结合附图和实施例对本实用新型进一步说明。

[0018] 图1是本实用新型的一种较优实施例的结构示意图;

[0019] 图2是图1中A处的放大图;

[0020] 图3是本实用新型的连接铜棒的结构示意图;

[0021] 图4是本实用新型的一种较优实施例的立体视图;

[0022] 图5是本实用新型的一种较优实施例的主视图;

[0023] 图6是本实用新型的开关组件的结构示意图;

[0024] 图7是本实用新型的三工位隔离接地开关模块的隔离、接地开关分闸的示意图;

[0025] 图8是本实用新型的三工位隔离接地开关模块的隔离开关合闸的示意图;

[0026] 图9是本实用新型的三工位隔离接地开关模块的接地开关合闸的示意图。

具体实施方式

[0027] 为了使本实用新型的目的、技术方案及优点更加清楚明白,以下将结合实施例和附图对本实用新型的构思、具体结构及产生的技术效果进行清楚、完整地描述,以充分地理解本实用新型的目的、特征和效果。显然,所描述的实施例只是本实用新型的一部分实施例,而不是全部实施例,本领域的技术人员在不付出创造性劳动的前提下所获得的其他实施例,均属于本实用新型保护的范围。

[0028] 参照图1至图5,为一种较优的实施方式,一种绝缘开关设备,包括固定座1,及设置于固定座1顶部上的开关室2、传动室3和仪表室4;

[0029] 所述开关室2包括壳体21,及设置壳体21上的开关组件22,电源连接端子23和负载连接端子24,所述壳体21采用全封闭式结构,壳体21的内部采用干燥空气或氮气作为绝缘介质,保障了开关组件22的绝缘性能,所述开关组件22上下两侧分别设置有电源连接铜排225和负载连接铜排226,所述电源连接铜排225与电源连接端子23固定连接,所述负载连接铜排226通过连接铜棒25与负载连接端子24固定连接,所述负载连接端子24的顶部设置有围裙241,所述围裙241设置有凹槽,便于连接铜棒25安装,负载连接端子24顶部围裙241把连接铜棒25包覆在其中,可增大连接铜棒25到壳体21和相线之间的绝缘距离,提高绝缘性能,即所述连接铜棒25的一端设置于围裙241的凹槽内,另一端与负载连接铜排226连接,所述电源连接端子23的一端和负载连接端子24的一端均延伸出壳体21外部;所述传动室3与开关组件22传动连接。

[0030] 优选地,所述传动室3顶部上还设置有仪表室4,所述负载连接端子24的底部设置有电流互感器26,所述仪表室4上设置有控制单元42,及分别与控制单元42电性连接的显示屏和无线通信单元,所述控制单元42通过采集电流互感器26的检测信号,并实时将检测信号发生给显示屏以及通过通信单元发生给后台服务器或移动终端,所述仪表室4的前端还设置有控制面板。

[0031] 优选地,所述固定座1设置有电缆室5,所述电缆室5前端设置有柜门11,所述电缆室5的内部设置有第二压力释放装置12,所述电缆室5内也填充了干燥空气或氮气作为绝缘介质,提高了电缆室5内的绝缘性能。

[0032] 优选地,所述连接铜棒25采用中部折弯的形状,可合理安装布局,使其到壳体21和B相之间的绝缘距离增大,提高绝缘性能。

[0033] 优选地,所述壳体21的底部设置有第一压力释放装置27,可在维修或检测时释放壳体21的内部气压,保证安全作业的可靠性。此外,为了可直接判断壳体21内部的气体密度的状态,所述传动室3设置有用于监测壳体21气体密度的密度表34,避免了用户在不完全释放壳体21内部气体时打开开关室2。

[0034] 优选地,参照图6至图9,所述开关组件22包括主开关模块221以及三工位隔离接地开关模块222,所述主开关模块221包括支撑框架2211、设置于支撑框架2211内的绝缘保护模块2212、转动连接于支撑框架2211前端的主传动轴2213、用于将主传动轴2213与每一相线的绝缘保护模块2212单独连接的传动部件2214以及固定设置于支撑框架2211上的接地静触头2215,所述三工位隔离接地开关模块222包括与支撑框架2211固定连接的安装架2221、转动连接于安装架2221上的开关传动轴2222、固定于开关传动轴2222上的隔离开关部件2223以及设置于隔离开关部件2223下方的隔离静触头2224,所述绝缘保护模块2212的静端静触头2216、隔离静触头2224以及接地静触头2215位于以开关传动轴2222为轴心的圆柱面上,所述开关传动轴2222带动隔离开关部件2223以开关传动轴2222为轴心转动,利用隔离开关部件2223分别将三相每一相线的绝缘保护模块2212的静端静触头2216、隔离静触头2224以及接地静触头2215实现两两连接或断开,所述绝缘保护模块2212的动端与电源连接铜排225固定连接,所述隔离静触头2224与负载连接铜排226固定连接。

[0035] 所述的主开关模块221采用真空灭弧方式,更加安全可靠;所述的三工位隔离接地

开关模块222采用了双断口的刀闸式三工位开关,提升了绝缘性能,同时集成了隔离开关和接地开关的功能,使三工位隔离接地开关模块222的结构更加紧凑。

[0036] 所述绝缘保护模块2212包括内部为U型凹腔的绝缘盒22121以及固定于U型凹腔内的真空灭弧室22122,所述真空灭弧室22122的静端与绝缘保护模块2212的静端静触头2216固定连接,其中绝缘盒22121采用环氧树脂浇注成型,其内部的U型凹腔由绝缘盒22121实际采用半圆柱体形状,利用U型凹腔将真空灭弧室22122包裹在其内部,可有效提高三相之间的绝缘性能,同时可进一步缩小相间的距离,使开关组件22可更加紧凑,同时采用U型凹腔,可使电场沿着半圆柱体的半径方向均匀辐射,使电场均匀分布,可避免产生局部放电,从而提高绝缘性能,同时绝缘盒22121采用U型凹腔的设计,可使整体厚度均匀,从而有效地降低材料成本并提高了工艺性能。

[0037] 所述传动部件2214包括绝缘拉杆22141、曲柄22142、摇臂22143、固定架22144以及传动杆22145,所述曲柄22142固定在主传动轴2213上,所述曲柄22142的动端与绝缘拉杆22141的一端相铰接,所述绝缘拉杆22141的另一端与摇臂22143的一端相铰接,所述摇臂22143的另一端与传动杆22145的一端相铰接,所述传动杆22145的另一端与真空灭弧室22122的动端固定连接,所述摇臂22143的中部转动连接在固定架22144上,所述固定架22144固定于绝缘盒22121的顶端,通过旋转主传动轴2213,可带动曲柄22142转动,从而可上下拉动绝缘拉杆22141。利用传动作用,使摇臂22143上下摇动,从而带动传动杆22145上下移动,从而实现真空灭弧室22122的闭合和断开功能,即实现主开关模块221的闭合和断开功能。

[0038] 优选地,所述隔离开关部件2223包括隔离刀套以及设置在隔离刀套内部的隔离开关动刀,且所述隔离刀套和所述隔离开关动刀均采用圆弧形的形状,所述隔离刀套的中部与开关传动轴2222固定连接,所述隔离开关动刀封装在弧形的绝缘套中,不仅提升了三相之间的绝缘性能,同时由于各相线之间的隔离开关动刀距离可缩小,从而可使结构更加紧凑。

[0039] 优选地,参照图4、图7至图9,所述传动室3设置有主开关操作机构32以及三工位隔离接地开关操作机构33,所述主开关操作机构32与主传动轴2213传动连接,所述三工位隔离接地开关操作机构33与开关传动轴2222传动连接;所述主开关操作机构32对开关室2中的主开关模块221进行传动操作,实现主开关模块221的合闸和分闸;三工位隔离接地开关操作机构33对开关室2中的三工位隔离接地开关模块222进行传动操作,实现三工位隔离接地开关模块222的隔离开关或接地开关合闸,隔离或/和接地开关分闸,由于所述绝缘保护模块2212的静端静触头2216、隔离静触头2224以及接地静触头2215位于以开关传动轴2222为轴心的圆柱面上,故可同时实现隔离开关和接地开关均处于分闸状态,形成双断口的状态,可有效地降低高压击穿空气的几率,提高了安全作业的可靠性。

[0040] 优选地,参照图5,所述传动室3的前端还设置有操作面板31,所述传动室3还设置有用于观察隔离开关部件2223状态的观察窗35,所述观察窗35设置于操作面板31上。

[0041] 优选地,所述固定座1、开关组件22、主开关操作机构32、三工位隔离接地开关操作机构33、控制单元42等部件实现模块化生产,可提高生产效率并降低生产成本。

[0042] 以上所述,只是本实用新型的较佳实施方式而已,但本实用新型并不限于上述实施例,只要其以任何相同或相似手段达到本实用新型的技术效果,都应属于本实用新型的

保护范围。

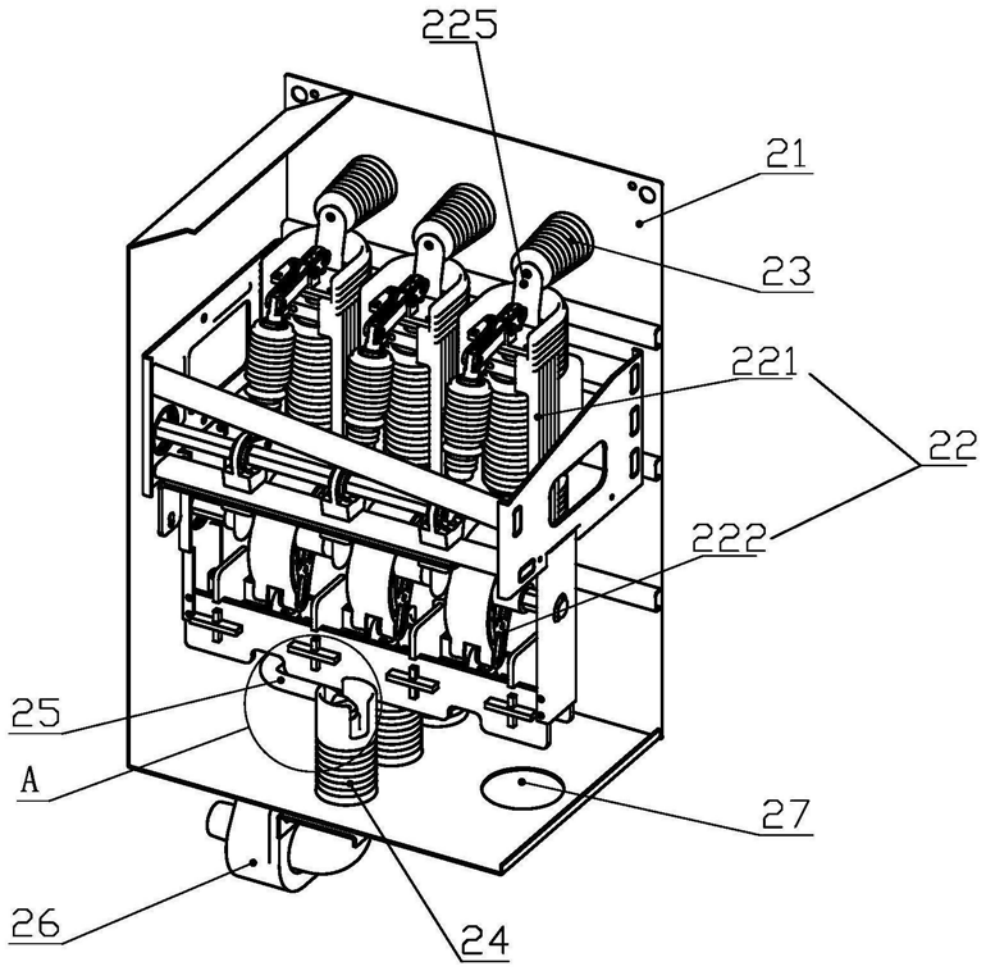


图1

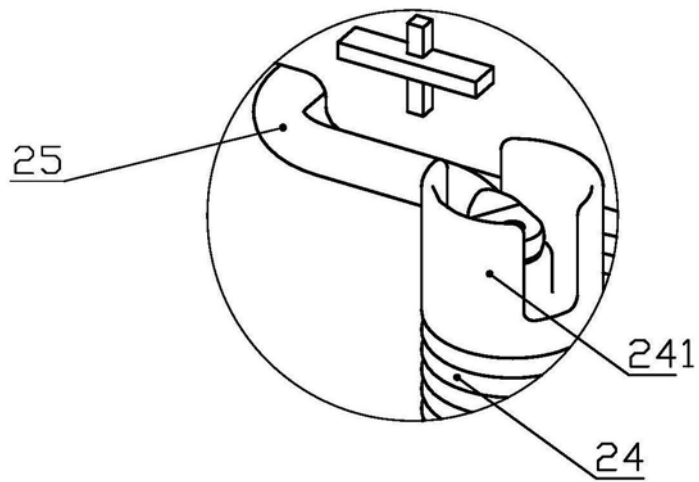


图2

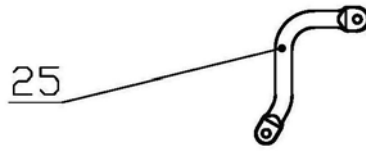


图3

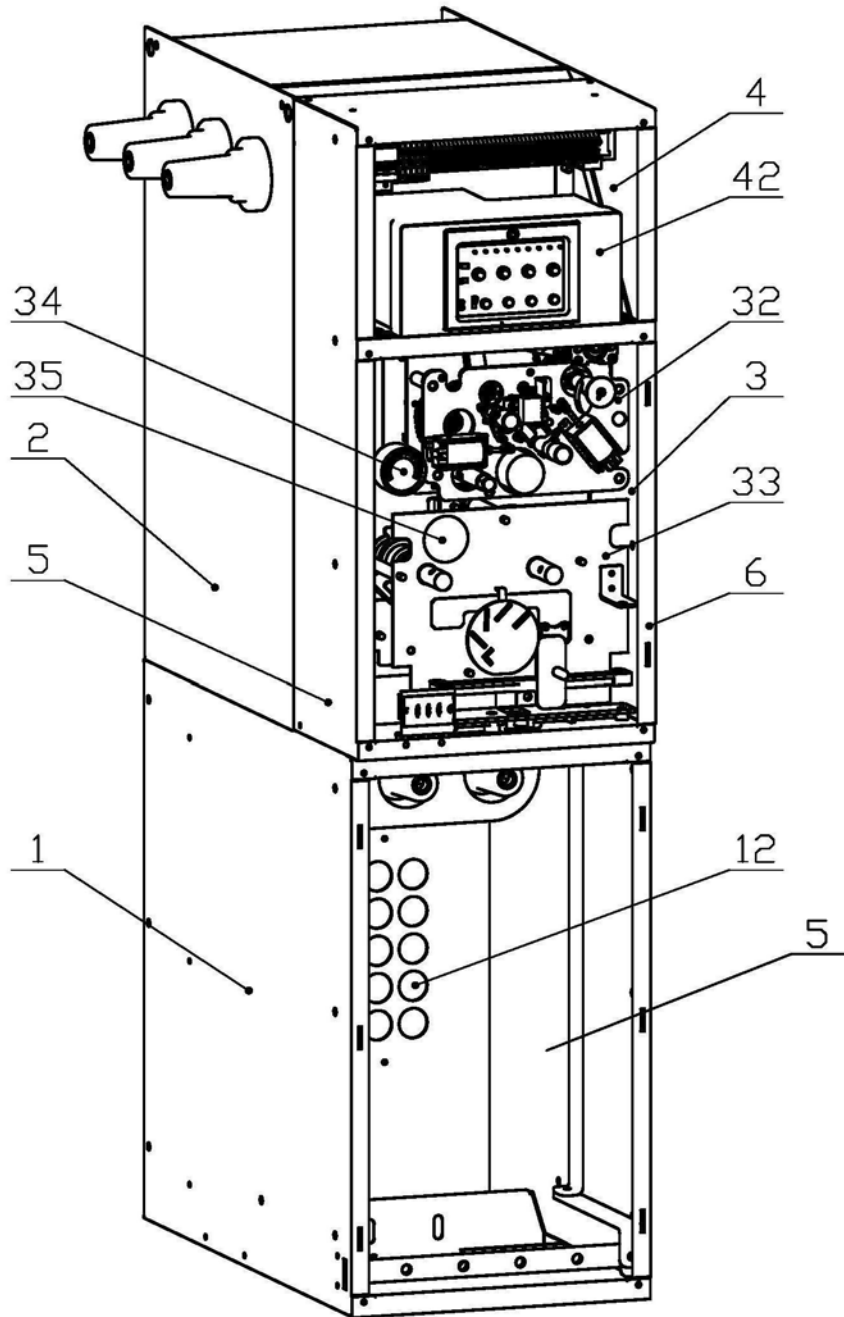


图4

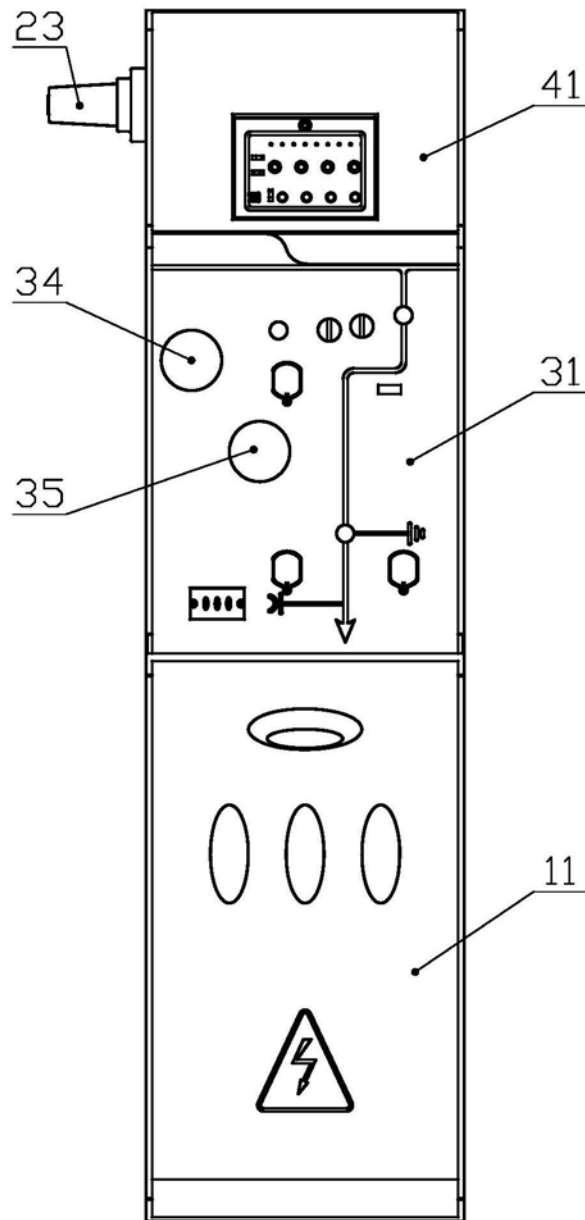


图5

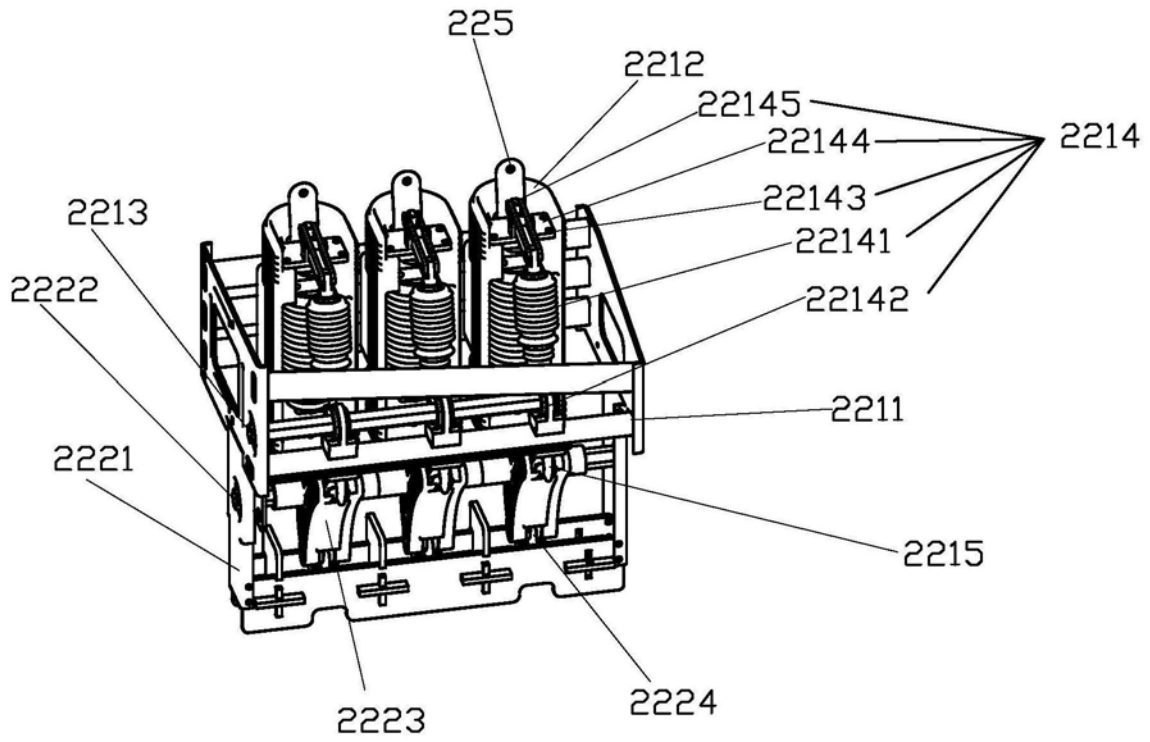


图6

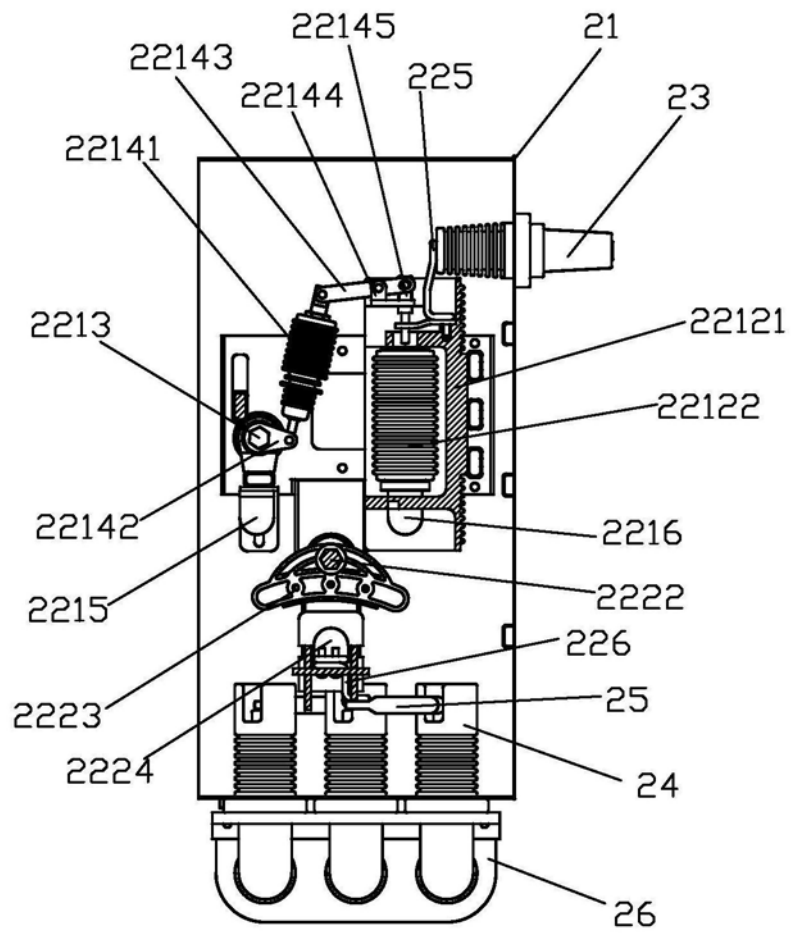


图7

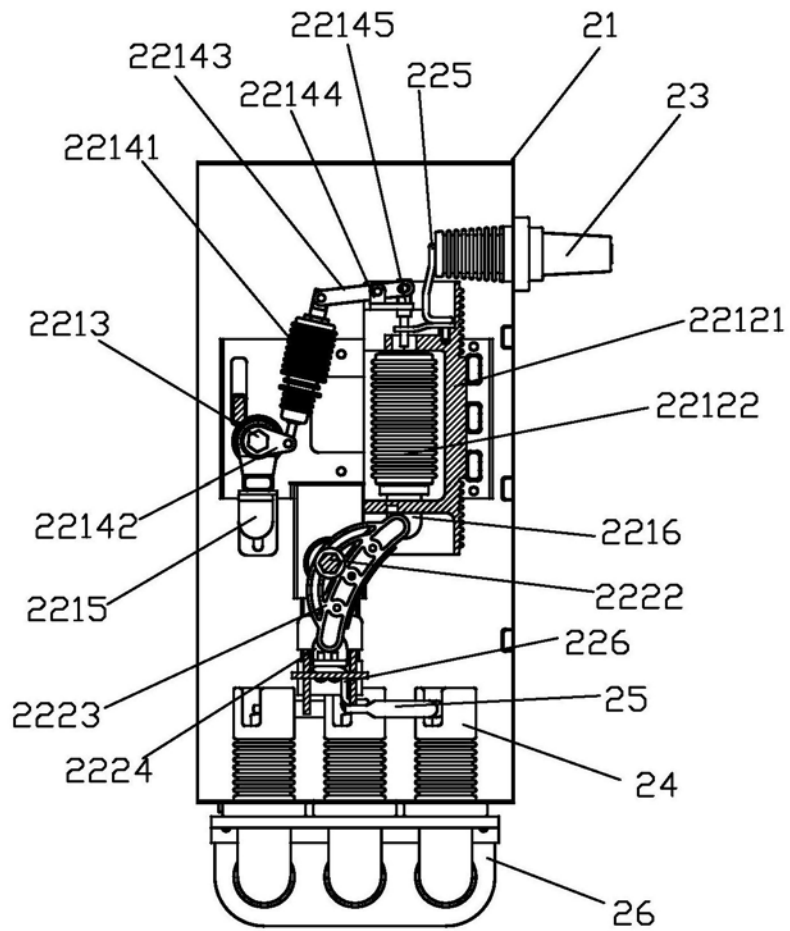


图8

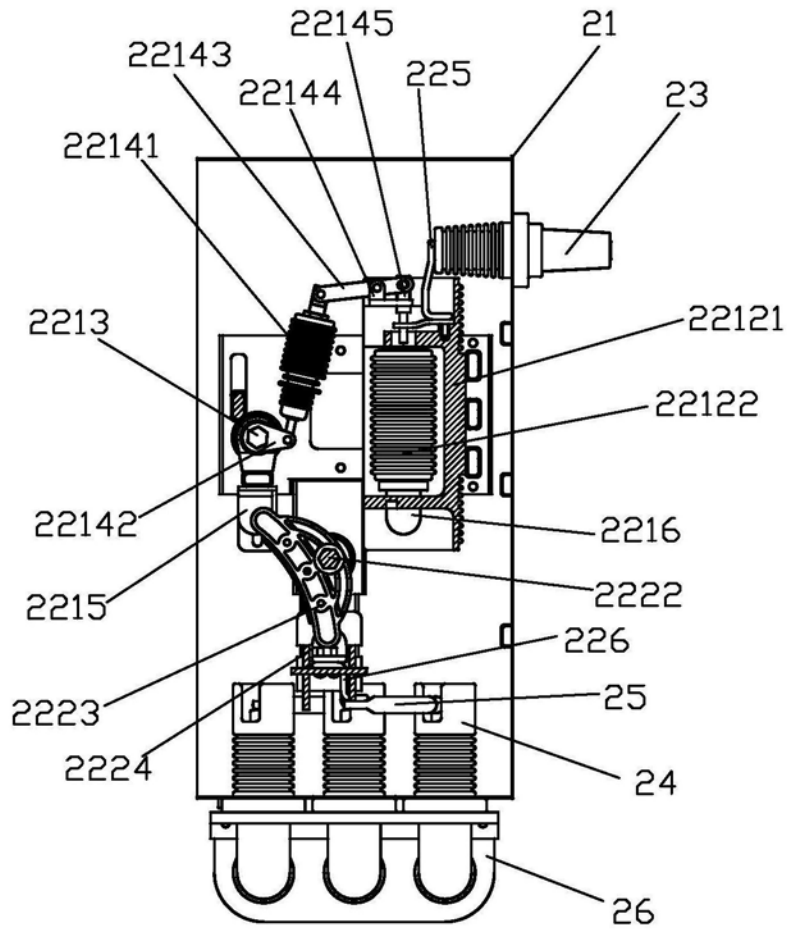


图9