



(19) 대한민국특허청(KR)  
(12) 공개실용신안공보(U)

(11) 공개번호 20-2012-0008317  
(43) 공개일자 2012년12월05일

(51) 국제특허분류(Int. Cl.)  
G04B 19/32 (2006.01)

(21) 출원번호 20-2011-0004592

(22) 출원일자 2011년05월26일

심사청구일자 2011년05월26일

(71) 출원인

임준희

경기도 의왕시 맑은내길 94 (오전동)

(72) 고안자

임준희

경기도 의왕시 맑은내길 94 (오전동)

(74) 대리인

서동원

전체 청구항 수 : 총 3 항

(54) 고안의 명칭 벽시계

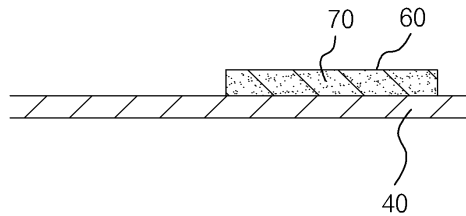
(57) 요약

본 고안은 벽시계에 관한 것으로, 주변이 어두운 곳이나 야간에 시와 분을 확인할 수 있도록 하는 표시부가 환하게 발광될 수 있도록 하여 어두운 곳에서도 시간을 정확히 확인할 수 있도록 한 벽시계에 관한 것으로서,

이는 벽시계를 형성함에 있어,

상기 벽시계에 갖추어지는 표식판의 외주연부가 갖추어져 시간을 육안으로 확인할 수 있도록 하는 표식부에 발광체가 일체로 함유된 것을 특징으로 한다.

대표도 - 도2



## 실용신안 등록청구의 범위

### 청구항 1

벽시계를 형성함에 있어,

상기 벽시계에 갖추어지는 표식판의 외주연부가 갖추어져 시간을 육안으로 확인할 수 있도록 하는 표식부에 발광체가 일체로 함유된 것을 특징으로 하는 벽시계.

### 청구항 2

제 1 항에 있어서,

상기 발광체가 일체로 함유된 표식부의 표면에 다양한 색상과 무늬 모양을 갖춘 얇은 두께의 투광스티커가 더 갖추어진 것을 특징으로 하는 벽시계.

### 청구항 3

제 1 항에 있어서,

상기 발광체가 일체로 함유된 표식부의 면 외주연 부분을 제외한 전면에 내측으로 요입되는 요입홈부를 갖추고, 상기 요입홈부에 불투명체의 표식요소가 갖추어진 것을 특징으로 하는 벽시계.

## 명세서

### 기술분야

[0001] 본 고안은 벽시계에 관한 것으로, 주변이 어두운 곳이나 야간에 시와 분을 확인할 수 있도록 하는 표시부가 환하게 발광될 수 있도록 하여 어두운 곳에서도 시간을 정확히 확인할 수 있도록 한 벽시계에 관한 것이다.

### 배경기술

[0002] 일반적으로 벽시계는 각 가정이나 공공장소 등의 벽면에 위치하도록 하여 먼거리에서도 쉽게 시간을 확인할 수 있도록 되어 있는 것이다.

[0003] 이러한 벽시계는 시계의 형태에 따라 원형이나 사각 등과 같이 다양한 모양을 갖도록 되어 있는 것이나, 외곽테의 전면에 유리 또는 플라스틱 등과 같은 투명의 커버가 갖추어지며, 커버의 내부에 갖추어진 표시판의 전방에 시침과 분침 및 초침이 갖추어져 표시판의 후면에 갖추어진 무브먼트에 의해 작동되는 것이며, 상기 표시판의 전면 외주연 부분에는 숫자 또는 점으로 하여 시간과 분을 확인할 수 있도록 하는 표식부를 갖추어 무브먼트의 작동에 의해 회전을 수행하는 시침, 분침, 초침의 위치에 따라 표식부의 보고 사용자가 시간을 확인할 수 있도록 되어 있는 것이다.

[0004] 상기와 같은 벽시계에 갖추어진 종래의 표식부는 단순히 육안으로 확인할 수 있도록 하는 표식부를 갖추어 주변이 환하거나 조명의 불빛이 비추어질 경우에는 쉽게 확인할 수 있으나, 주변이 어둡거나, 조명이 없을 경우에는 표식부가 확인되지 않아 시간을 확인할 수 없는 단점이 있었던 것이고, 상기와 같이 어두운 곳에서도 쉽게 확인할 수 있도록 하기 위하여 표식부 또는 시침, 분침, 초침의 전면에 야광스티커를 붙여주므로서, 상기 야광스티커에 의해 어두운 곳에서도 시간을 확인할 수 있도록 하여 사용을 하고 있는 상태이다.

[0005] 그러나, 상기와 같은 종래의 시계에 있어서, 시와 분을 확인할 수 있도록 하는 표식부가 단순히 숫자와 원형으로 되어 있는 상태에서 이들의 전면에 야광스티커를 접착제 등을 이용하여 부착시켜 상기 야광스티커로부터 발광되는 빛에 의해 어두운 곳에서도 시간을 확인할 수 있도록 하고 있는데, 상기의 야광체는 단순히 스티커의 표면 또는 스티커에 함유되도록 한 상태에서 표식부의 표면에 부착되도록 하고 있어 작업에 어려움이 있었던 것이고, 이로인해 작업의 능률을 떨어뜨리게 되었던 것이며, 어두운 곳에서 스티커의 전체에 갖추어져 있는 발광빛이 주변의 전체로 발광됨에 따라 표식부가 선명하게 보이지 않게 되는 단점이 있었던 것이다.

**고안의 내용**

**해결하려는 과제**

- [0006] 따라서, 본 고안은 시와 분을 표시할 수 있도록 하는 표식부 자체에 발광체가 함유되도록 형성시켜 작업상의 편리함을 도모할 수 있도록 하는데 그 목적이 있는 것이다.
- [0007] 또한, 본 고안은 발광체가 함유된 표식부의 표면에 불투명체의 표식요소를 갖추어 발광체로부터 발광되는 불빛에 의해 표식요소가 더욱더 선명하게 보일 수 있도록 하는데 그 목적이 있는 것이다.
- [0008] 또한, 본 고안은 상기 표식요소에 다양한 무늬모양을 갖추어 표식부에 함유되어 있는 발광체로부터 비추어지는 불빛에 의해 무늬모양이 비추어질 수 있도록 하므로써, 시계의 디자인을 더욱더 높여줄 수 있도록 하는데 그 목적이 있는 것이다.

**과제의 해결 수단**

- [0009] 이러한 목적을 실현하기 위한 본 고안은 벽시계를 형성함에 있어,
- [0010] 상기 벽시계에 갖추어지는 표식판의 외주연부가 갖추어져 시간을 육안으로 확인할 수 있도록 하는 표식부에 발광체가 일체로 함유된 것을 특징으로 하는 것이다.
- [0011] 또한, 상기 발광체가 일체로 함유된 표식부의 표면에 다양한 색상과 무늬 모양을 갖춘 얇은 두께의 투광스티커가 더 갖추어진 것을 특징으로 하는 것이다.
- [0012] 또한, 상기 발광체가 일체로 함유된 표식부의 면 외주연 부분을 제외한 전면에 내측으로 요입되는 요입홈부를 갖추고, 상기 요입홈부에 불투명체의 표식요소가 갖추어진 것을 특징으로 하는 것이다.

**고안의 효과**

- [0013] 본 고안은 벽시계를 형성함에 있어 시간을 육안으로 확인할 수 있도록 하기 위하여 표식판의 전면 외주연에 원형이나 사각모양 또는 숫자로 표식되는 표식부의 내부에 발광체를 함유시켜 주므로써, 어두운 곳에서도 상기 표식부에 함유되어 있는 발광체에 의해 시간을 정확히 확인할 수 있게 되는 것이며, 표식부에 별도로 발광체가 도포 및 함유된 스티커를 부착시켜 주지 않아도 됨에 따라 작업의 능률을 향상시켜 줄수 있게 되는 효과가 있는 것이다.
- [0014] 또한, 상기 발광체가 함유된 표식부의 표면에 다양한 색상 및 무늬 모양을 갖춘 투광체의 스티커를 부착시켜 주므로써, 발광체로부터 발광되는 빛이 무늬 모양을 갖추고 있는 스티커를 비추게 됨에 따라 시계의 고풍스러움을 가미시켜 줄 수 있음은 물론, 주변의 화사하게 연출시켜 줄 수 있게 되는 등의 효과가 있는 것이다.
- [0015] 그리고, 상기 발광체가 함유된 표식부의 외주연부를 제외한 전면에 내측으로 요입되는 요입홈부를 갖추고, 상기 요입홈부에 다양한 색상을 갖는 불투명의 표식요소를 갖추어 주므로써, 발광체를 함유하고 있는 표식부의 테두리 부분과 측면을 통해 불빛이 발광되도록 하므로써, 시계를 확인할 수 있도록 함과 동시에 테두리의 내측에 위치하고 있는 불투명체의 표식요소는 더욱더 선명하게 확인될 수 있어 현재의 시간을 정확히 인식할 수 있게 되는 등의 효과가 있는 것이다.

**도면의 간단한 설명**

- [0016] 도 1 은 일반적인 벽시계의 구성을 나타낸 구성도.
- 도 2 는 본 고안의 실시예를 나타내기 위한 부분확대 단면도.
- 도 3 은 본 고안의 다른 제1실시예를 나타내기 위한 부분확대 단면도.
- 도 4 는 본 고안의 다른 제2실시예를 나타내기 위한 표식부의 분해사시도.
- 도 5 는 본 고안의 다른 제2실시예를 나타내기 위한 단면도.

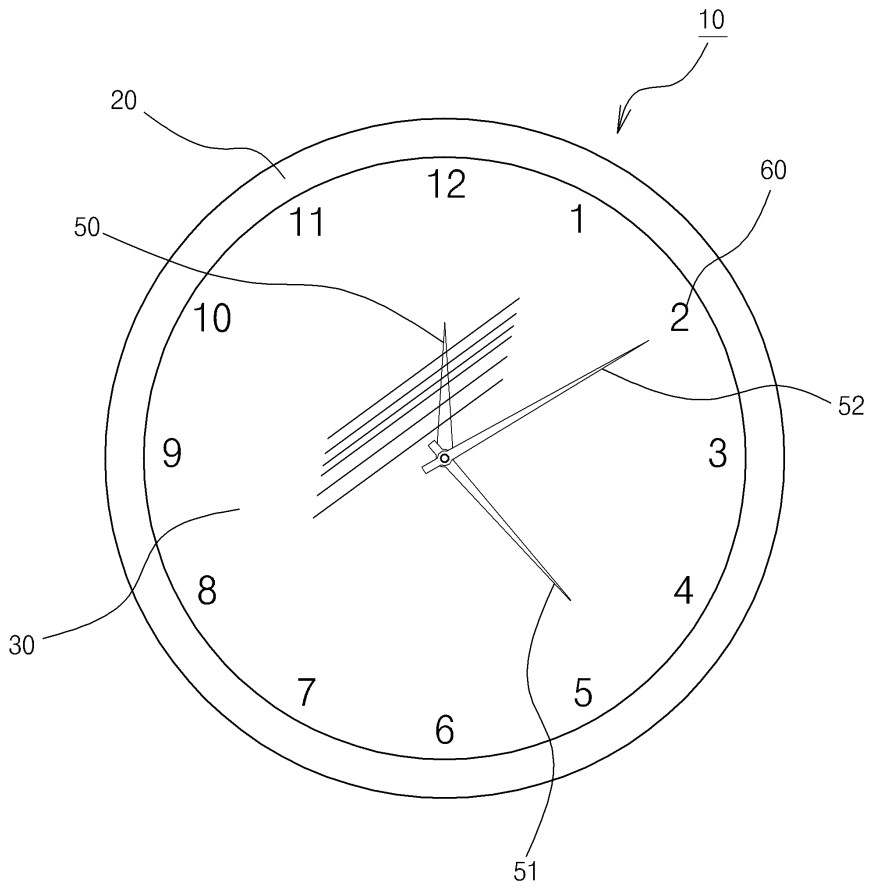
**고안을 실시하기 위한 구체적인 내용**

- [0017] 이하, 첨부된 도면에 의해 본 고안 실시예의 구성을 설명하면 다음과 같다.

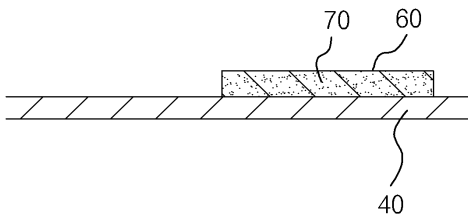


도면

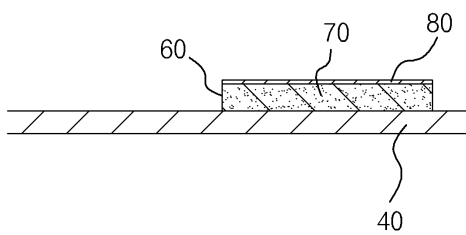
도면1



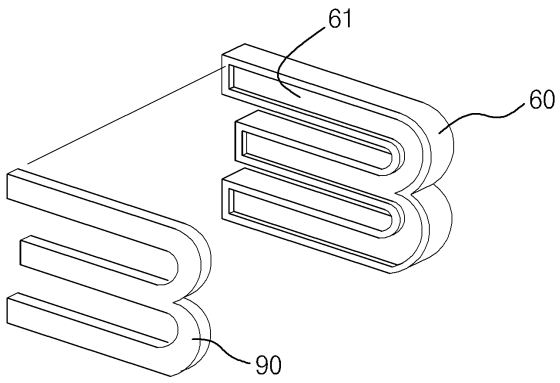
도면2



도면3



도면4



도면5

