



(19) 中華民國智慧財產局

(12) 新型說明書公告本

(11) 證書號數：TW M413487U1

(45) 公告日：中華民國 100 (2011) 年 10 月 11 日

---

(21) 申請案號：100207709

(22) 申請日：中華民國 100 (2011) 年 04 月 29 日

(51) Int. Cl. : *A61G5/10 (2006.01)*

(71) 申請人：全興保健器材股份有限公司(中華民國) (TW)

彰化縣彰化市中正路 2 段 351 號

(72) 創作人：吳偉立 (TW)

申請專利範圍項數：7 項 圖式數：4 共 13 頁

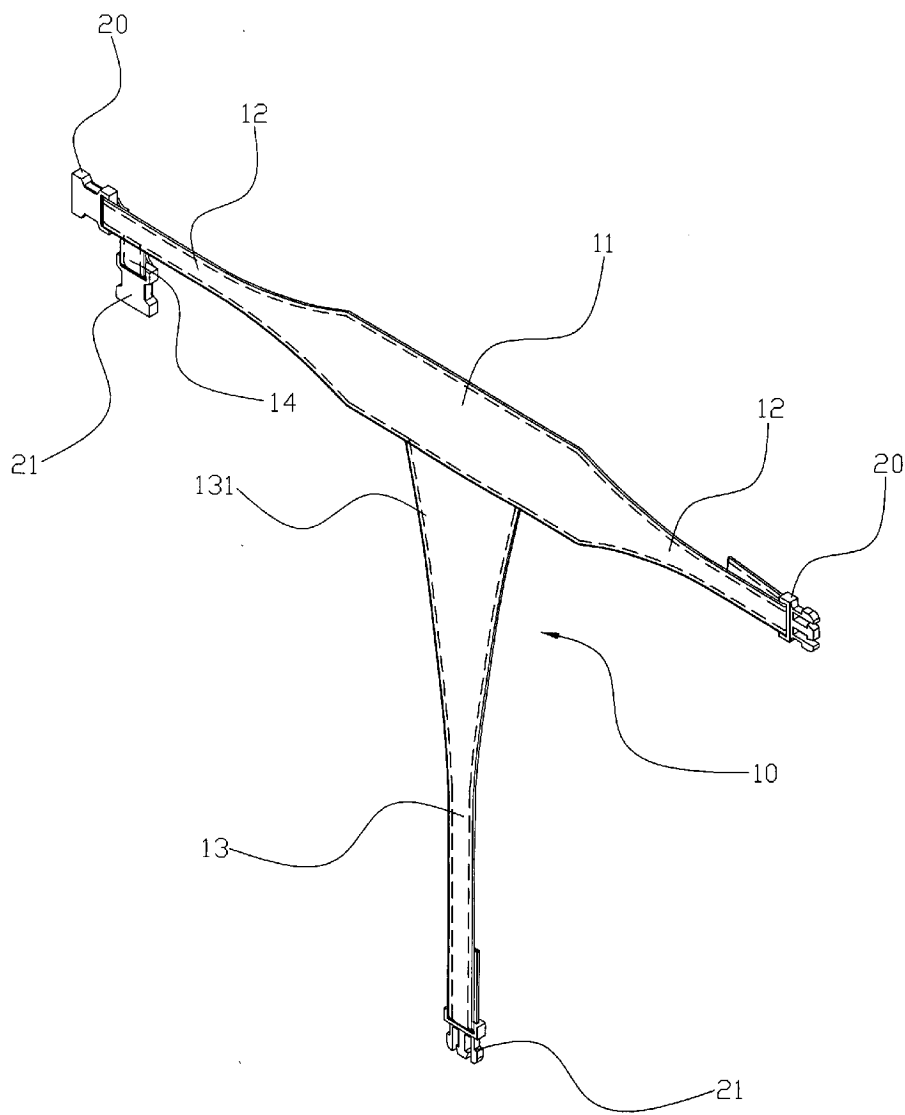
---

(54) 名稱

用於輪椅之約束帶結構改良

(57) 摘要

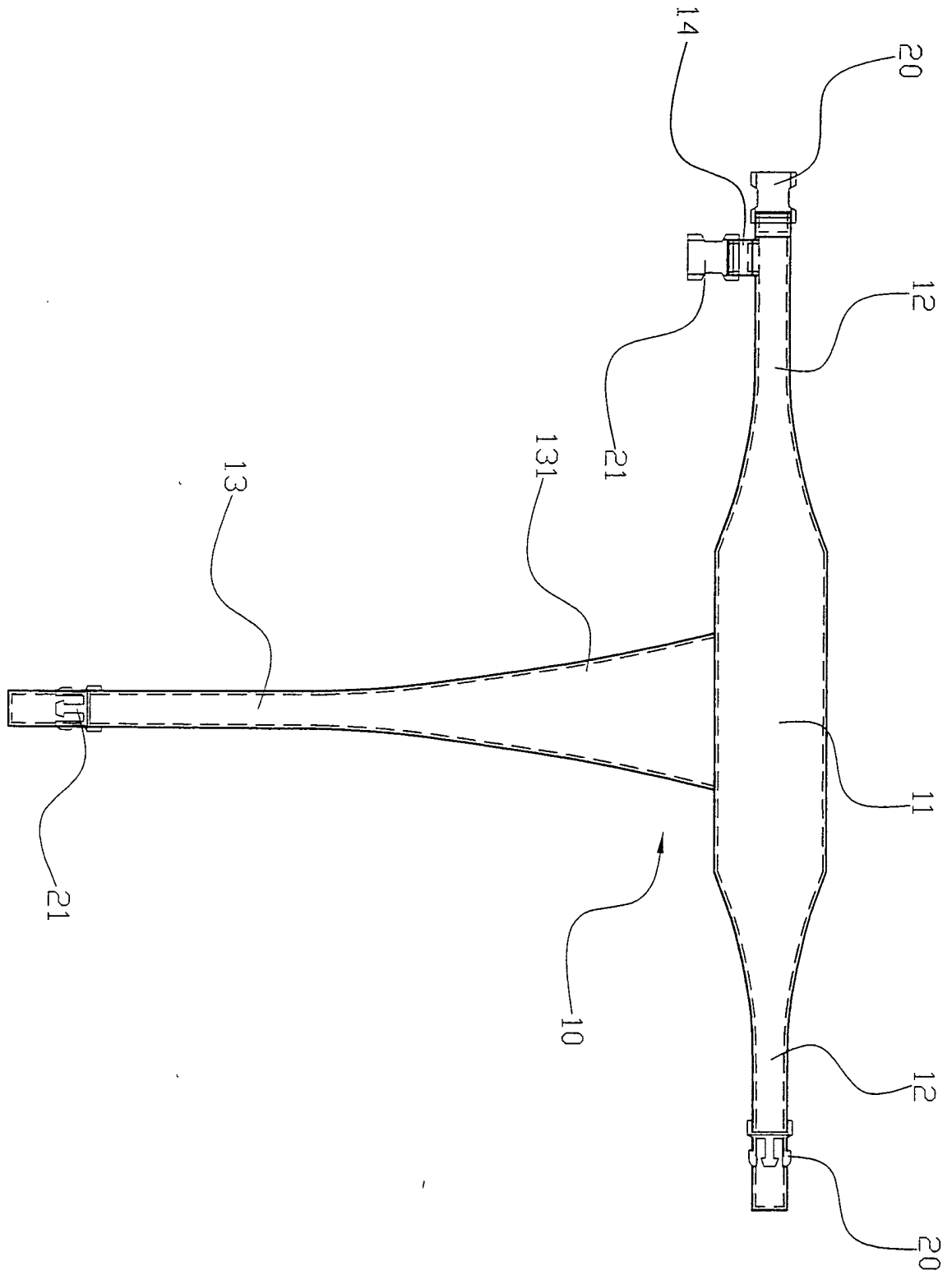
一種用於輪椅之約束帶結構改良，該約束帶包含有一主帶體，於主帶體兩側各向外延伸有一固定帶，固定帶外側端分別設有一第一連接件，又主帶體與一固定帶近外側端之同一側係分別延伸有一胯帶與一小段支帶，胯帶與支帶末端各設有一第二連接件者。



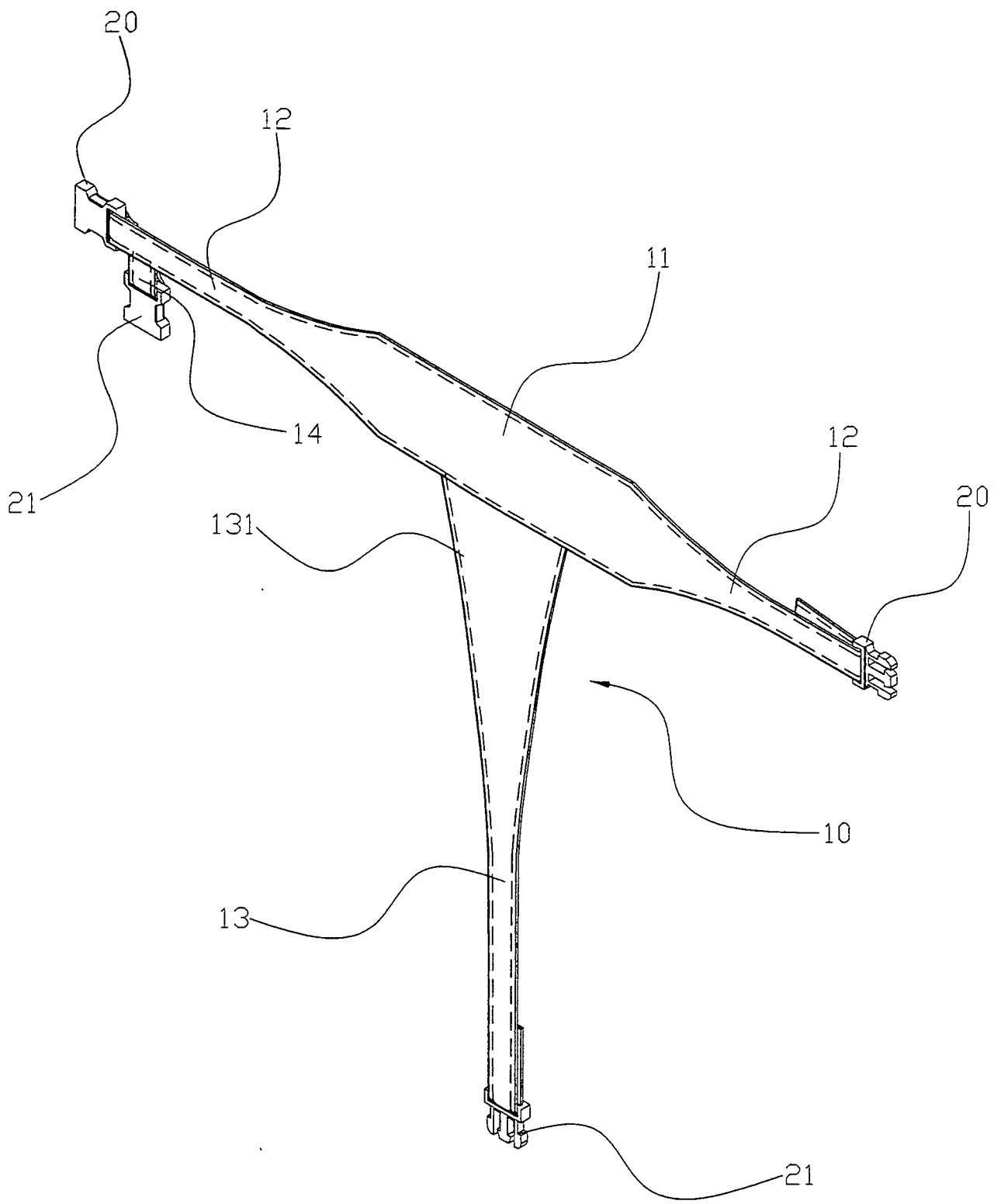
- (10) . . . 約束帶
- (11) . . . 主帶體
- (12) . . . 固定帶
- (13) . . . 跨帶
- (131) . . . 包覆緣
- (14) . . . 支帶
- (20) . . . 第一連接件
- (21) . . . 第二連接件

第二圖

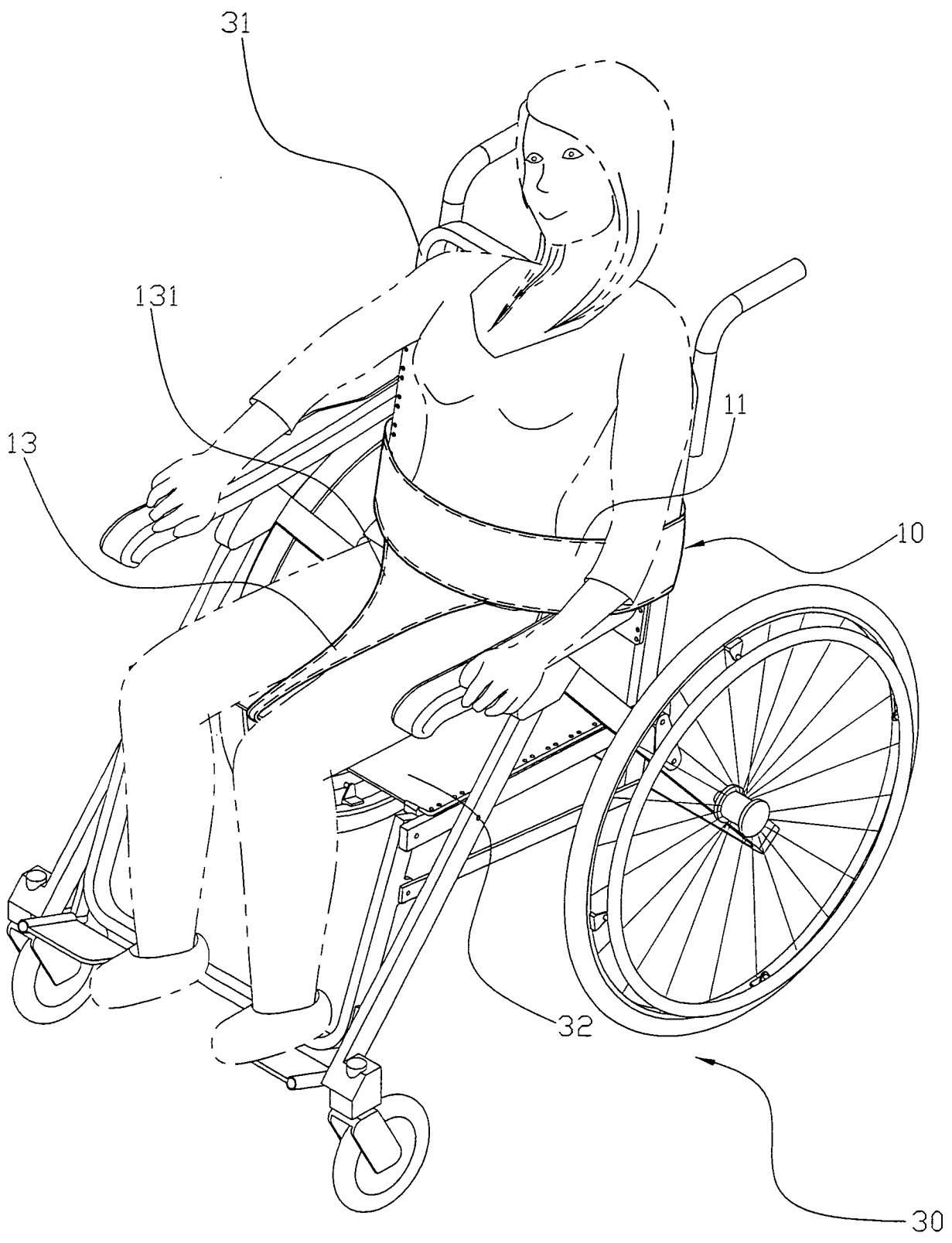
七、圖式：



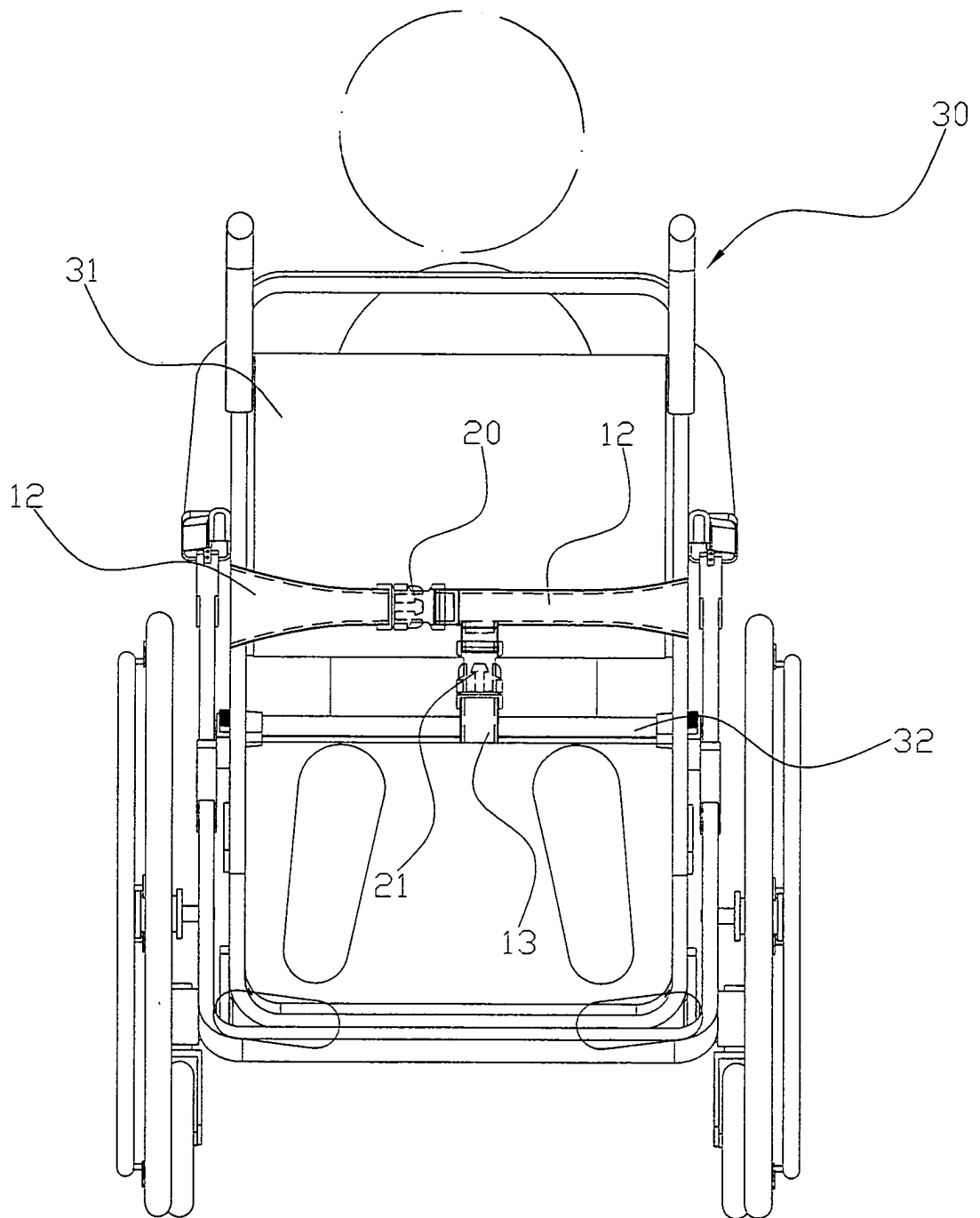
第一圖



第二圖



第三圖



第四圖

## 五、新型說明：

### 【新型所屬之技術領域】

本創作係有關於一種「用於輪椅之約束帶結構改良」，尤指一可將患者繫緊於輪椅上，俾避免輪椅前進時造成患者前傾或下滑之約束帶結構者。

### 【先前技術】

按，一些重症、中風或腦性麻痺患者，由於身體癱瘓，而不良於行，因此在行動時往往僅能仰賴輪椅進行代步，但由於這些患者身體虛弱，或肢體無法施力以在輪椅上進行支撐，若徑行將其推移前進，恐怕會因為路面跳動、傾斜，或前進時慣性力之作用，而發生患者前滑之危險，該在使用上將對患者造成二次傷害。

因此，若能研發出一種輪椅約束帶結構，俾以該約束帶之繫緊將患者確實固定於輪椅上，該約束帶還可視患者體型不同，而進行繫緊長度上之調整，乃係本創作人所欲改良之問題所在。

故本創作人有鑑於此，乃思及創作的意念，遂以多年的經驗加以設計，經多方探討並試作樣品試驗，及多次修正改良，乃推出本創作。

### 【新型內容】

解決問題之技術特點：

本創作提供一種用於輪椅之約束帶結構改良，該約束帶包含

有一擴大設置之主帶體，於主帶體兩側各向外延伸有一固定帶，固定帶外側端分別設有一第一連接件，以該二第一連接件之結合，將令固定帶連同主帶體能對接成一圈狀，以用來對患者之腰部進行繫緊，且該一側之第一連接件係與固定帶僅相套而非縫固，俾利用套合位置之改變，而能用來調整繫緊時之寬幅，又主帶體與一固定帶近外側端之同一側係分別延伸有一胯帶與一小段支帶，胯帶與支帶末端各設有一第二連接件，且該胯帶上之第二連接件同樣僅相套而非縫固，及胯帶與主帶體之交界係設呈擴大倒三角狀之包覆緣，藉此，俾以得到一種用於輪椅之約束帶結構改良者。

對照先前技術之功效：

(一)本創作提供用於輪椅之約束帶結構改良，其利用該主帶體、固定帶之繫緊，配合胯帶之擋止，將令患者能確實坐穩於輪椅上，俾避免下滑或前傾，該在使用上將更安全，且能防止患者因不慎跌落輪椅而造成更大之傷害者。

(二)本創作提供用於輪椅之約束帶結構改良，其第一連接件與第二連接件設呈套合可滑動之設計，將可視患者體型不同，而任意調整出最適當之束合緊度，該在使用上將更因人制宜者。

#### 【實施方式】

為使 貴審查委員對本創作之目的、特徵及功效能夠有更進

一步之瞭解與認識，以下茲請配合【圖式簡單說明】列舉實施例，詳述說明如后：

首先，請由第一圖及第二圖所示觀之，該約束帶(10)包含有一擴大設置之主帶體(11)，於主帶體(11)兩側各向外延伸有一固定帶(12)，固定帶(12)外側端分別設有一第一連接件(20)(即公、母扣具)，以該二第一連接件(20)之結合，將令固定帶(12)連同主帶體(11)能對接成一圈狀，以用來對患者之腰部進行繫緊，且該一側之第一連接件(20)係與固定帶(12)僅相套而非縫固，俾利用套合位置之改變，而能用來調整繫緊時之寬幅，又主帶體(11)與一固定帶(12)近外側端之同一側係分別延伸有一胯帶(13)與一小段支帶(14)，胯帶(13)與支帶(14)末端各設有一第二連接件(21)(即公、母扣具)，且該胯帶(13)上之第二連接件(21)同樣僅相套而非縫固，及胯帶(13)與主帶體(11)之交界係設呈擴大倒三角狀之包覆緣(131)者。

續請由第三圖及第四圖所示觀之，其實際使用時，係以主帶體(11)與固定帶(12)圍繞在患者腰部位置，並往輪椅(30)縱向支架後方做圈繞，再以第一連接件(20)之相互結合，令該約束帶(10)能先將患者初步固定在輪椅(30)之椅背(31)上，又胯帶(13)係從患者兩腿間穿過，並延著輪椅(30)椅墊(32)下方往後牽設，當該胯帶(13)從輪椅(30)後方牽出時，即能以第二連接件(21)往上與

支帶(14)上之第二連接件(21)做結合，利用該主帶體(11)、固定帶(12)之繫緊，配合胯帶(13)之擋止，將令患者能確實坐穩於輪椅(30)上，俾避免下滑或前傾，該在使用上將更安全，且能防止患者因不慎跌落輪椅(30)而造成更大之傷害者。

另，第一連接件(20)與第二連接件(21)設呈套合可滑動之設計，將可視患者體型不同，而任意調整出最適當之束合緊度，該在使用上將更因人制宜，而主帶體(11)與包覆緣(131)大面積之接觸，則能平均受力，俾避免造成患者不適者。

綜上所述，本創作確實已達突破性之結構設計，而具有改良之創作內容，同時又能夠達到產業上之利用性與進步性，且本創作未見於任何刊物，亦具新穎性，當符合專利法相關法條之規定，爰依法提出新型專利申請，懇請 鈞局審查委員授予合法專利權，至為感禱。

唯以上所述者，僅為本創作之一較佳實施例而已，當不能以之限定本創作實施之範圍；即大凡依本創作申請專利範圍所作之均等變化與修飾，皆應仍屬本創作專利涵蓋之範圍內。

**【圖式簡單說明】**

第一圖：係本創作之平面展開圖。

第二圖：係本創作之立體圖。

第三圖：係本創作之使用狀態立體圖。

第四圖：係本創作之使用狀態後視圖。

**【主要元件符號說明】**

本創作部分：

約束帶———(10)            主帶體———(11)

固定帶———(12)            胯帶———(13)

包覆緣———(131)            支帶———(14)

第一連接件——(20)            第二連接件——(21)

輪椅———(30)            椅背———(31)

椅墊———(32)

# 新型專利說明書

(本說明書格式、順序，請勿任意更動，※記號部分請勿填寫)

※申請案號：100207709

※申請日：100.4.29

※IPC分類：A61G5/10  
(2006.01)

一、新型名稱：用於輪椅之約束帶結構改良

二、中文新型摘要：

一種用於輪椅之約束帶結構改良，該約束帶包含有一主帶體，於主帶體兩側各向外延伸有一固定帶，固定帶外側端分別設有一第一連接件，又主帶體與一固定帶近外側端之同一側係分別延伸有一胯帶與一小段支帶，胯帶與支帶末端各設有一第二連接件者。

三、英文新型摘要：

## 六、申請專利範圍：

1、一種用於輪椅之約束帶結構改良，該約束帶包含有一主帶體，於主帶體兩側各向外延伸有一固定帶，固定帶外側端分別設有一第一連接件，以該二第一連接件之結合，將令固定帶連同主帶體能對接成一圈狀，以用來對患者之腰部進行繫緊，又主帶體與一固定帶近外側端之同一側係分別延伸有一胯帶與一支帶，胯帶與支帶末端則各設有一第二連接件者。

2、根據申請專利範圍第1項所述之用於輪椅之約束帶結構改良，其中，主帶體乃擴大設置者。

3、根據申請專利範圍第1項所述之用於輪椅之約束帶結構改良，其中，一第一連接件係與固定帶僅相套而非縫固，俾利用套合位置之改變，而能用來調整繫緊時之寬幅者。

4、根據申請專利範圍第1項所述之用於輪椅之約束帶結構改良，其中，第一連接件乃設呈公、母扣之配合者。

5、根據申請專利範圍第1項所述之用於輪椅之約束帶結構改良，其中，胯帶上之第二連接件係僅相套而非縫固者。

6、根據申請專利範圍第1項所述之用於輪椅之約束帶結構改良，其中，胯帶與主帶體之交界係設呈擴大倒三角狀之包覆緣者。

7、根據申請專利範圍第1項所述之用於輪椅之約束帶結構

100年6月3日 修正  
補充

改良，其中，第二連接件乃設呈公、母扣之配合者。

#### 四、指定代表圖：

(一)、本案指定代表圖為：第(二)圖

(二)、本代表圖之元件符號簡單說明：

約束帶———(10)            主帶體———(11)

固定帶———(12)            胯帶———(13)

包覆緣———(131)            支帶———(14)

第一連接件——(20)            第二連接件——(21)